



**INSTRUCTIONS D'ASSEMBLAGE
ASSEMBLY INSTRUCTIONS**

MONARCH
SPECIALTIES INC.

I 7258-1

**BUREAU -
80"L / BLANC / SIMILI-CIMENT COTE DROIT /
GAUCHE**

**COMPUTER DESK -
80"L WHITE / CEMENT-LOOK LEFT/RIGHT FACE**

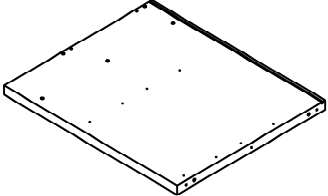
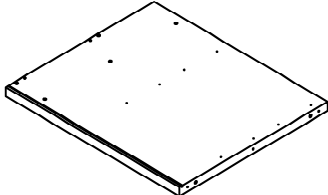
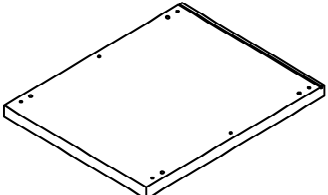
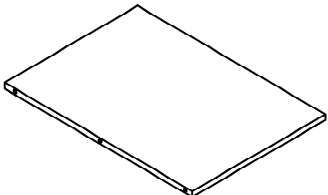
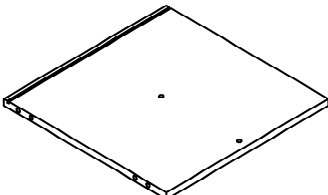


**POUR DE L'ASSISTANCE OU POUR COMMANDER
DES PIÈCES CONTACTEZ NOTRE DÉPARTEMENT
DE SERVICE À LA CLIENTÈLE.**

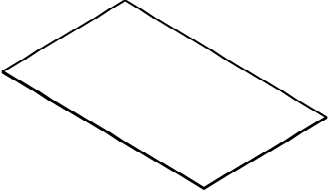
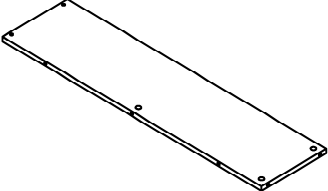
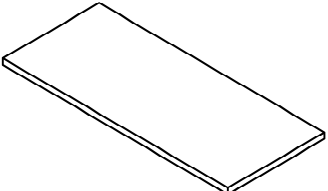
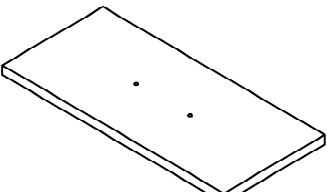
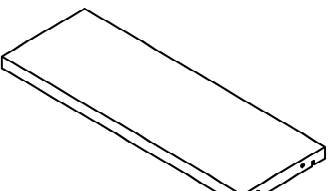
**FOR ASSISTANCE OR TO ORDER PARTS
CONTACT OUR CUSTOMER SERVICE DEPARTMENT**

WWW.MONARCHSERVICE.COM

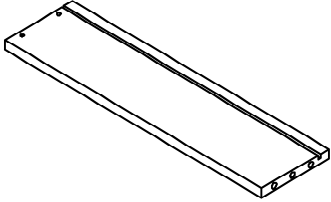
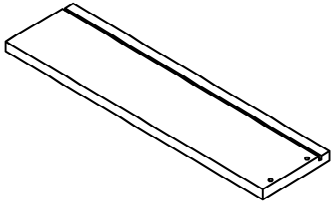
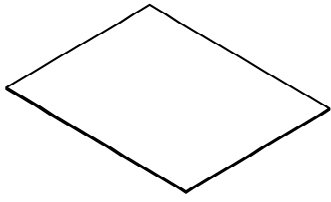
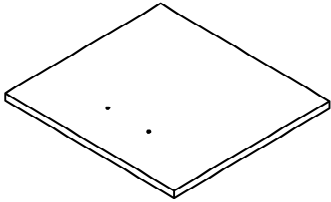
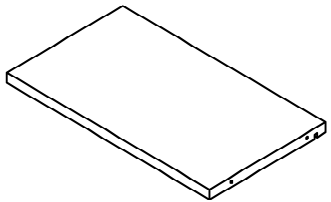
LISTE DES PIÈCES
PARTS LIST

PIÈCE / PART #	IMAGE	DESCRIPTION	QTY / QTÉ
1		SIDE CABINET LEFT SIDE PANEL PANNEAU DE CÔTÉ GAUCHE DE L'ARMOIRE	1
2		SIDE CABINET RIGHT SIDE PANEL PANNEAU DE CÔTÉ DROITE DE L'ARMOIRE	1
3		SIDE CABINET BOTTOM PANEL PANNEAU DU BAS DE L'ARMOIRE	1
4		SIDE CABINET SHELF ÉTAGÈRE D'ARMOIRE	1
5		SIDE CABINET SUPPORT PANEL PANNEAU DE SOUTIEN DE L'ARMOIRE	1

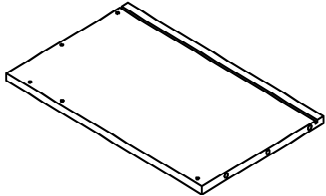
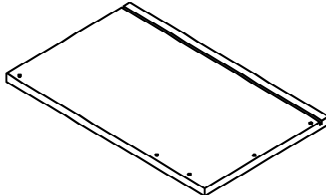
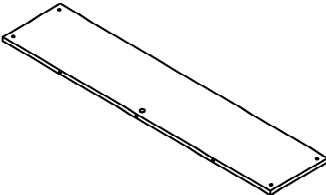
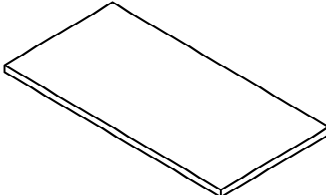
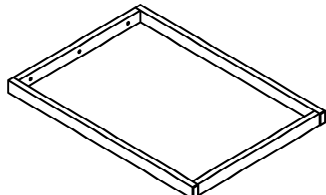
LISTE DES PIÈCES
PARTS LIST

PIÈCE / PART #	IMAGE	DESCRIPTION	QTY / QTÉ
6		SIDE CABINET BACK PANEL PANNEAU ARRIÈRE DE L'ARMOIRE	1
7		BACK PANEL PANNEAU ARRIÈRE	1
8		SIDE CABINET DESK TOP SURFACE DU BUREAU DE L'ARMOIRE	1
9		DRAWER FRONT PANEL PANNEAU AVANT TIROIR	1
10		DRAWER BACK PANEL PANNEAU ARRIÈRE TIROIR	1

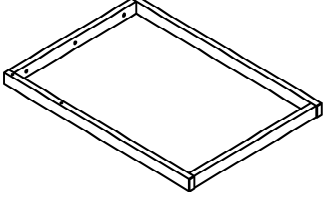
LISTE DES PIÈCES
PARTS LIST

PIÈCE / PART #	IMAGE	DESCRIPTION	QTY / QTÉ
11		DRAWER SIDE PANEL PANNEAU DE CÔTÉ TIROIR	1
12		DRAWER SIDE PANEL PANNEAU DE CÔTÉ TIROIR	1
13		DRAWER BOTTOM PANEL PANNEAU DU BAS TIROIR	2
14		DRAWER FRONT PANEL PANNEAU AVANT TIROIR	1
15		DRAWER BACK PANEL PANNEAU ARRIÈRE TIROIR	1

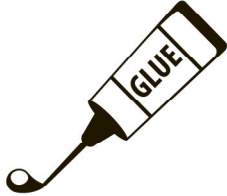
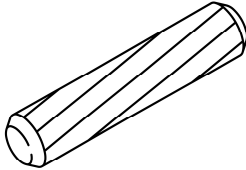
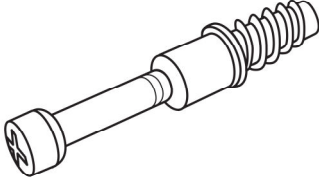
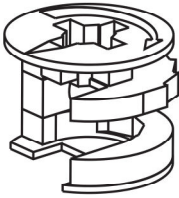
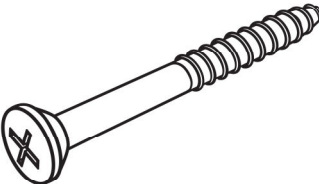
LISTE DES PIÈCES
PARTS LIST

PIÈCE / PART #	IMAGE	DESCRIPTION	QTY / QTÉ
16		DRAWER SIDE PANEL PANNEAU DE CÔTÉ TIROIR	1
17		DRAWER SIDE PANEL PANNEAU DE CÔTÉ TIROIR	1
18		BACK PANEL PANNEAU ARRIÈRE	1
19		DESK TOP SURFACE DU BUREAU	1
20		FRONT FACING LEFT LEG PATTE AVANT GAUCHE	1

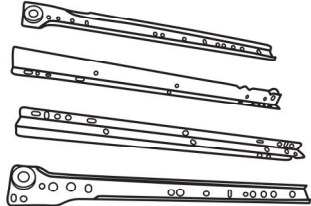
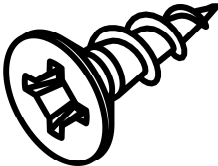
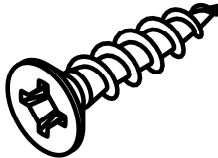
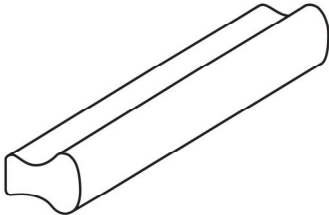
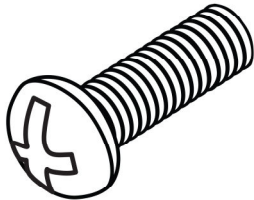
LISTE DES PIÈCES
PARTS LIST

PIÈCE / PART #	IMAGE	DESCRIPTION	QTY / QTÉ
21		FRONT FACING RIGHT LEG PATTE AVANT DROITE	1

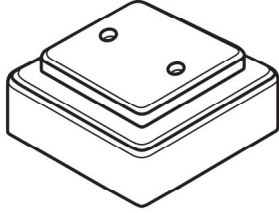
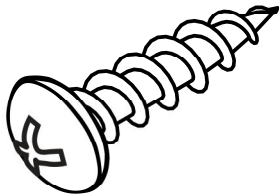
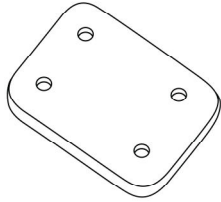
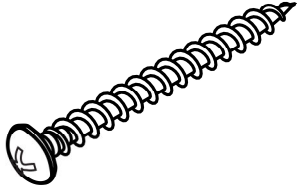
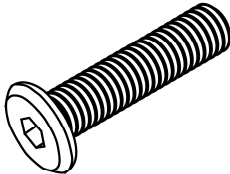
LISTE DES PIÈCES DE MONTAGE
HARDWARE LIST

PIÈCE / PART #	IMAGE	DESCRIPTION	QTY / QTÉ
A		GLUE - 40G COLLE - 40G	1
B		WOOD DOWEL - Ø3/8" X 1 1/8" GOUJON DE BOIS - Ø3/8" X 1 1/8"	26
C		CAM LOCK SCREW - 1 3/8" VIS CAM LOCK - 1 3/8"	12
D		CAM LOCK CONNECTOR - Ø1/2" X 1/2" ÉCROU CAM LOCK - Ø1/2" X 1/2"	12
E		ASSEMBLING SCREW - 2 1/8" VIS D'ASSEMBLAGE - 2 1/8"	6

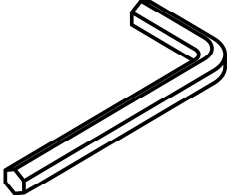
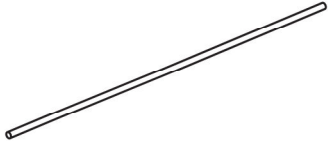
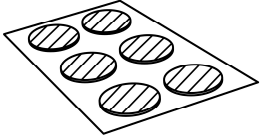
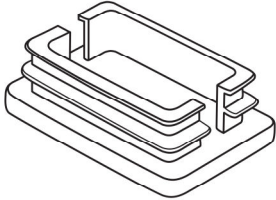
LISTE DES PIÈCES DE MONTAGE
HARDWARE LIST

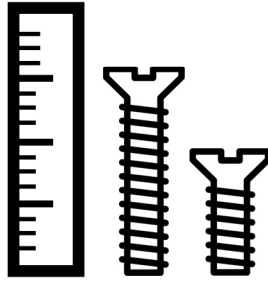
PIÈCE / PART #	IMAGE	DESCRIPTION	QTY / QTÉ
F		METAL DRAWER SLIDE - 17 3/4" COULISSE DE MÉTAL - 17 3/4"	2
G		ASSEMBLING SCREW - 1/2" VIS D'ASSEMBLAGE - 1/2"	28
H		ASSEMBLING SCREW - 1 3/8" VIS D'ASSEMBLAGE - 1 3/8"	8
I		HANDLE - 4 3/4" POIGNÉE - 4 3/4"	2
J		ASSEMBLING BOLT - 7/8" BOULON D'ASSEMBLAGE - 7/8"	4

LISTE DES PIÈCES DE MONTAGE
HARDWARE LIST

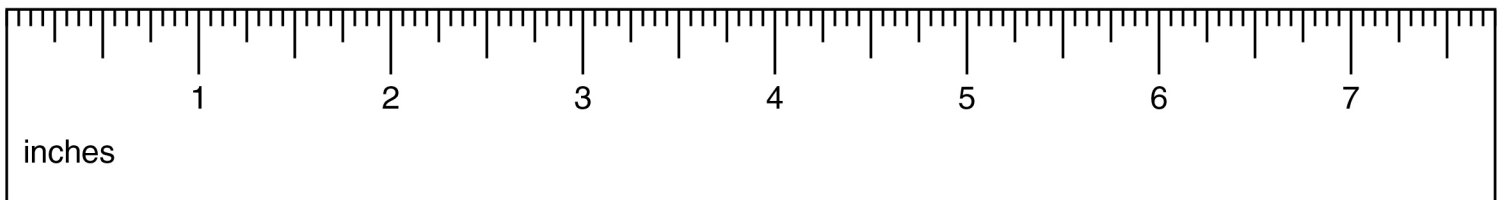
PIÈCE / PART #	IMAGE	DESCRIPTION	QTY / QTÉ
K		FLOOR PROTECTOR - 2" X 2" PROTECTEUR DE PLANCHER - 2" X 2"	4
L		ASSEMBLING SCREW - 7/8" VIS D'ASSEMBLAGE - 7/8"	8
M		SUPPORT PLATE - 2" X 2" PLAQUE DE SUPPORT - 2" X 2"	2
N		ASSEMBLING SCREW - 1" VIS D'ASSEMBLAGE - 1"	8
O		ASSEMBLING BOLT - 1 3/8" BOULON D'ASSEMBLAGE - 1 3/8"	14

LISTE DES PIÈCES DE MONTAGE
HARDWARE LIST

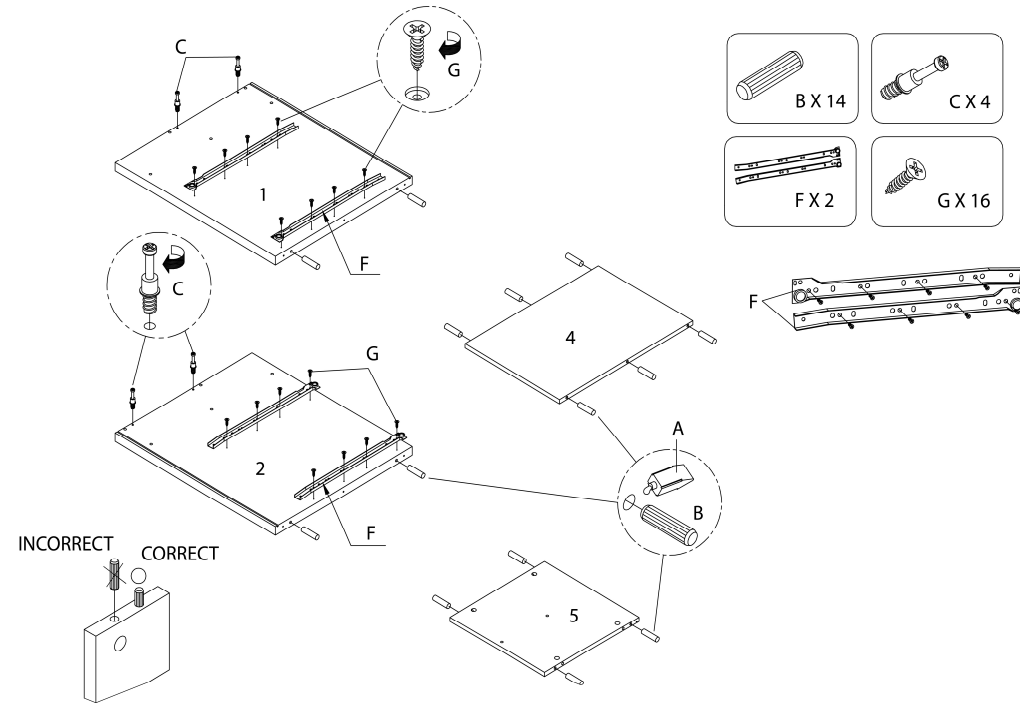
PIÈCE / PART #	IMAGE	DESCRIPTION	QTY / QTÉ
P		HEX KEY CLÉ HEXAGONALE	1
Q		HANGING FOLDER BAR - 14 1/4" BARRE DE DOSSIER SUSPENDUE - 14 1/4"	2
R		FINISHING STICKER - Ø3/4" COLLANT DE FINITION - Ø3/4"	14
S		FLOOR PROTECTOR - 1 5/8" X 3/4" PROTECTEUR DE PLANCHER - 1 5/8" X 3/4"	4



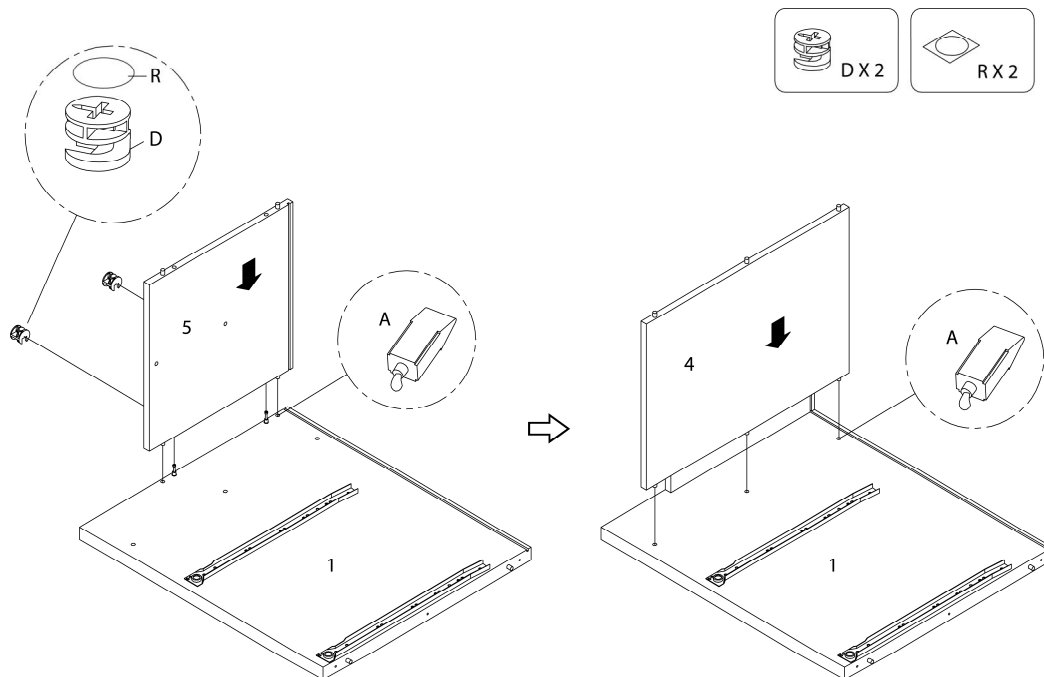
OUTIL DE VÉRIFICATION DE DIMENSIONS DES PIÈCES
HARDWARE DIMENSIONS VERIFICATION TOOL



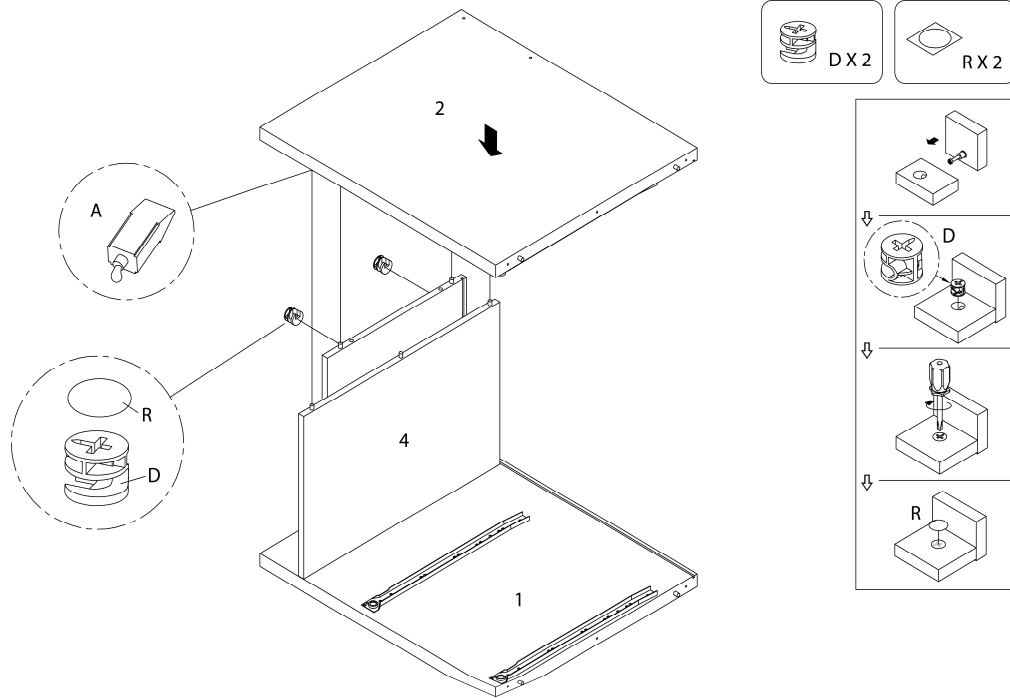
ÉTAPE / STEP 1



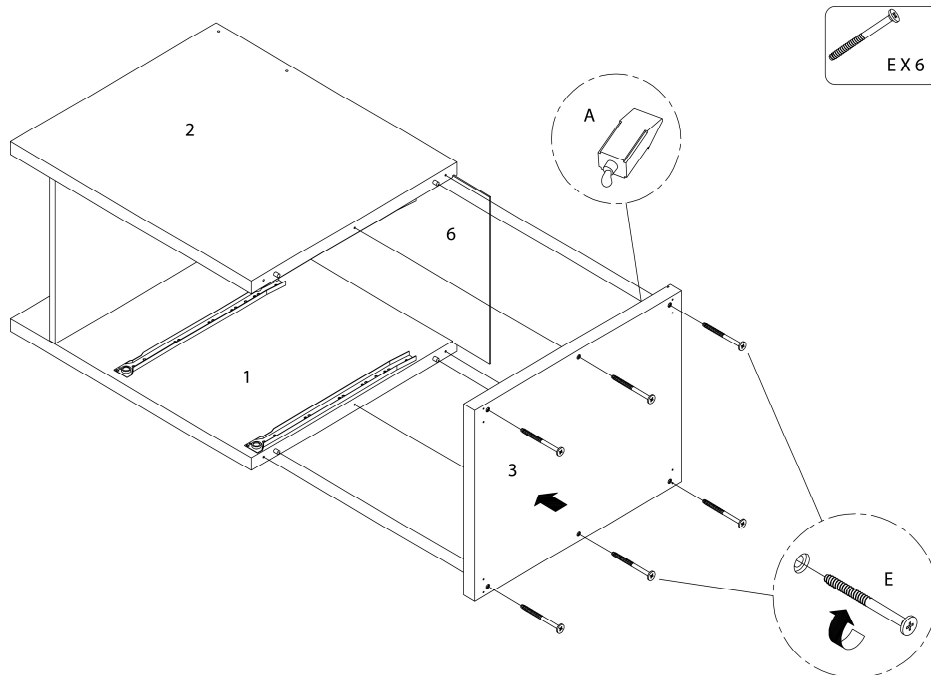
ÉTAPE / STEP 2



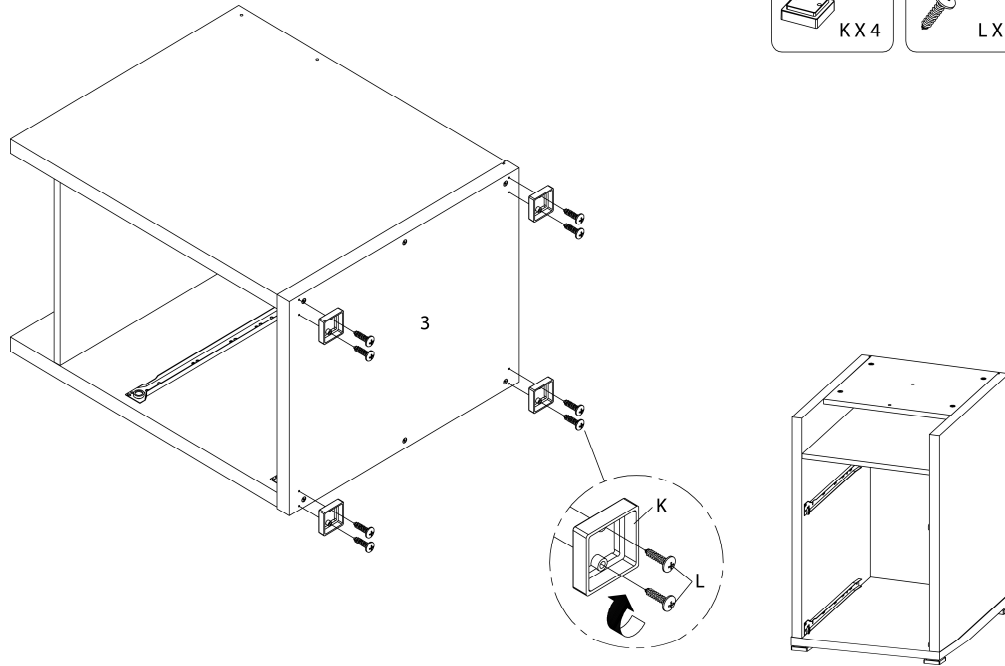
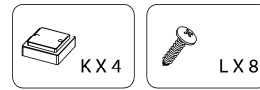
ÉTAPE / STEP 3



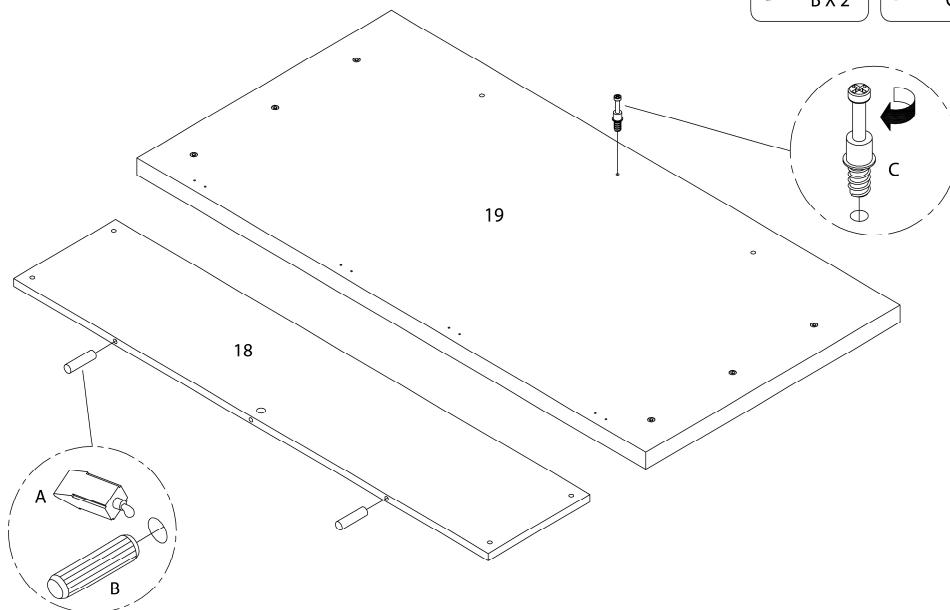
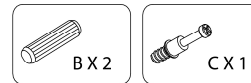
ÉTAPE / STEP 4



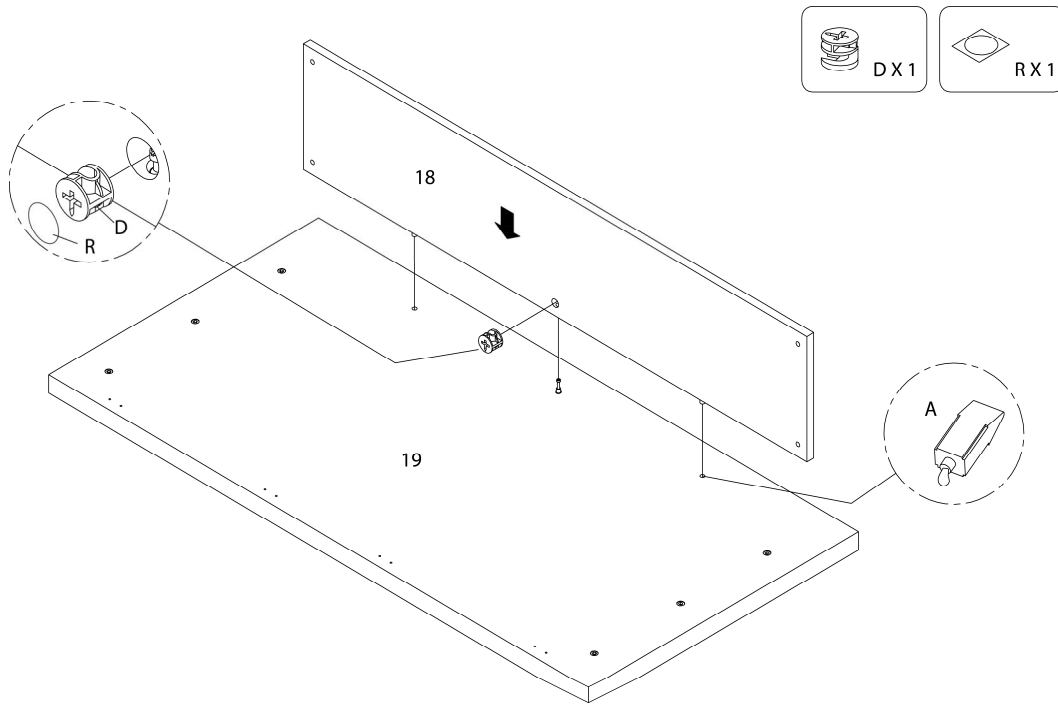
ÉTAPE / STEP 5



ÉTAPE / STEP 6

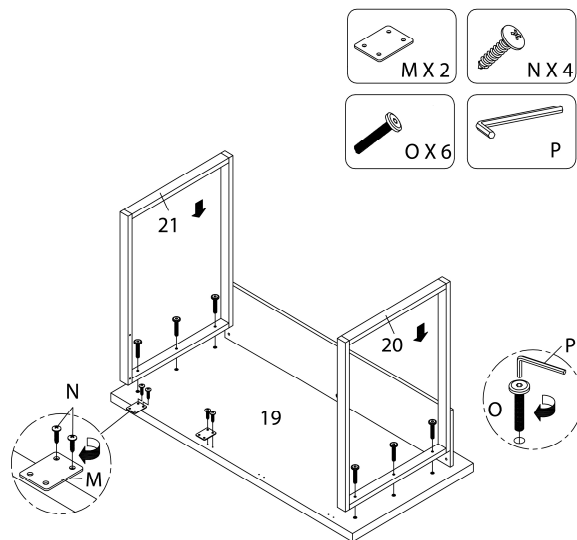


ÉTAPE / STEP 7

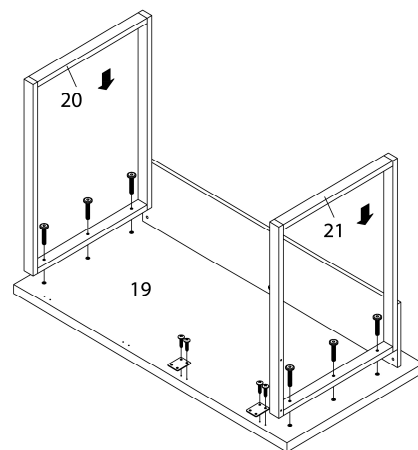


ÉTAPE / STEP 8

GAUCHE / LEFT

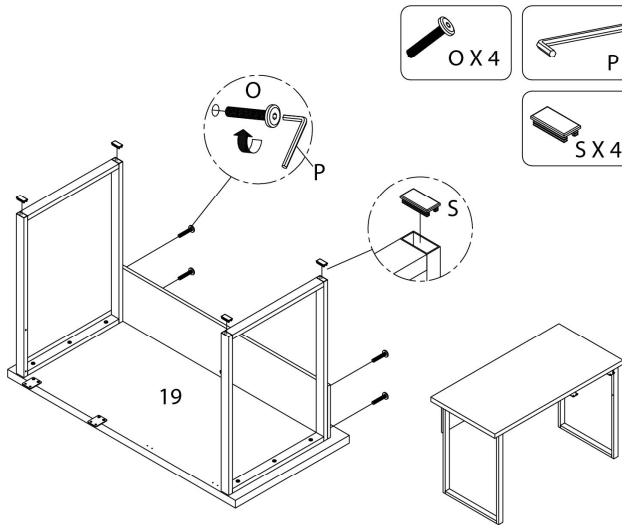


DROIT / RIGHT

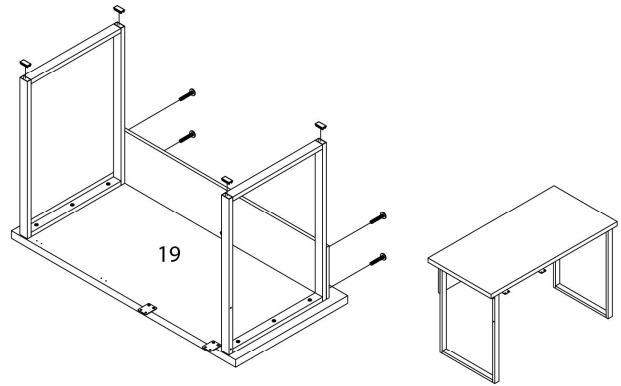


ÉTAPE / STEP 9

GAUCHE / LEFT

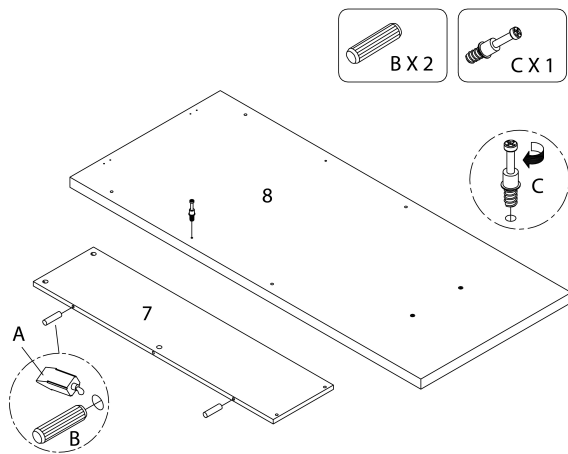


DROIT / RIGHT

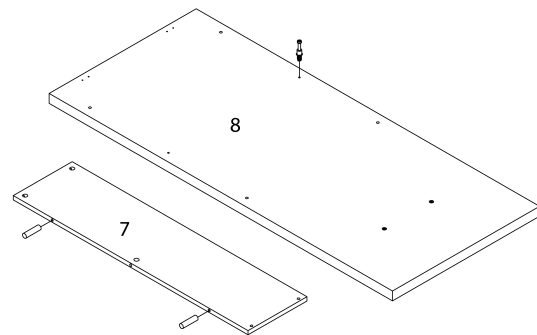


ÉTAPE / STEP 10

GAUCHE / LEFT

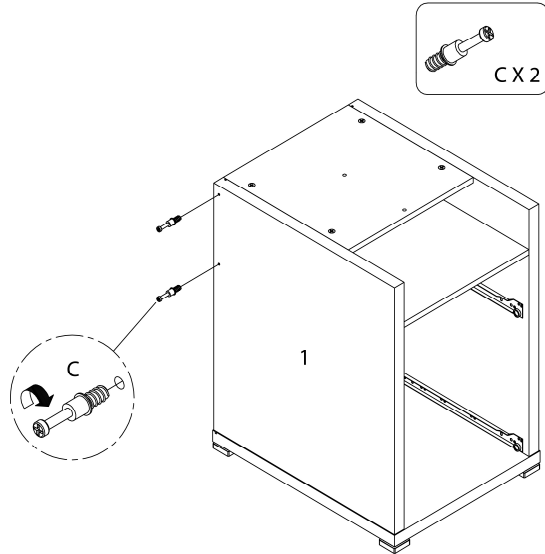


DROIT / RIGHT

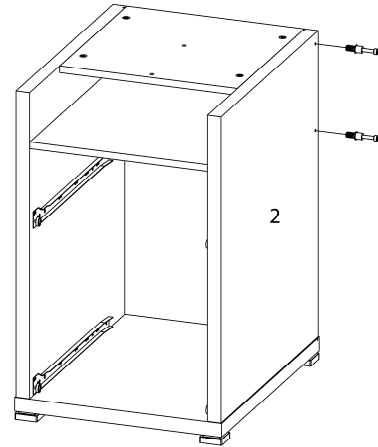


ÉTAPE / STEP 11

GAUCHE / LEFT

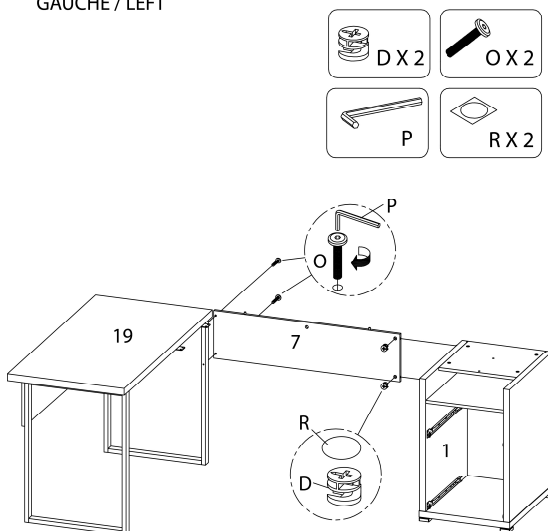


DROIT / RIGHT

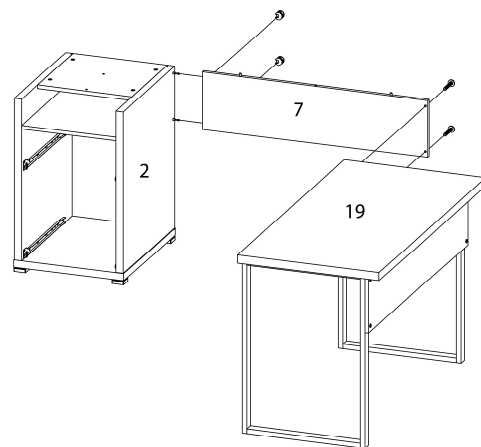


ÉTAPE / STEP 12

GAUCHE / LEFT

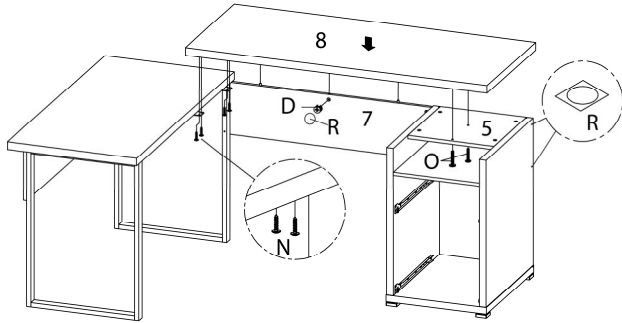
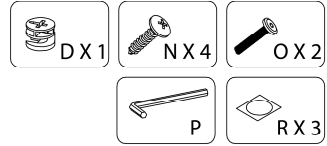


DROIT / RIGHT

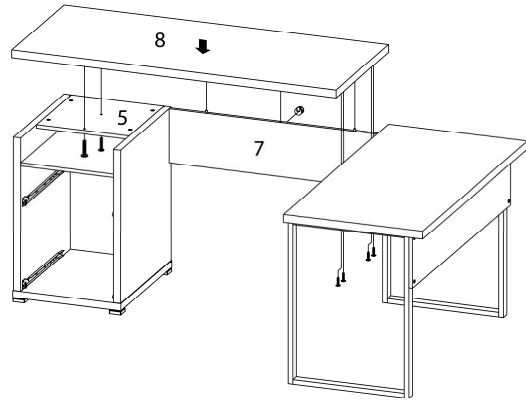


ÉTAPE / STEP 13

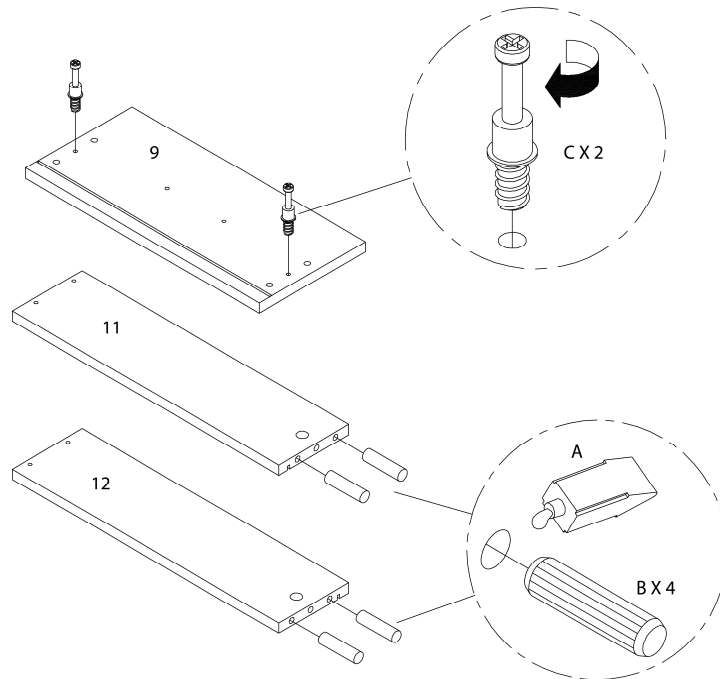
GAUCHE / LEFT



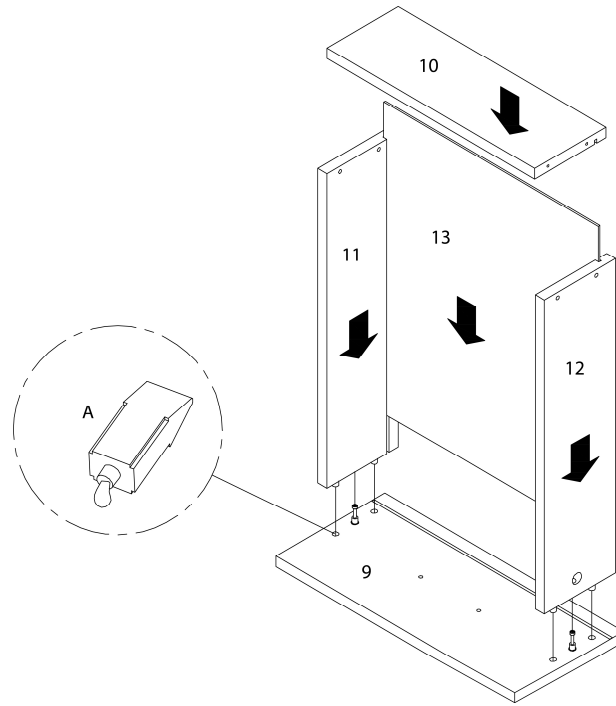
DROIT / RIGHT



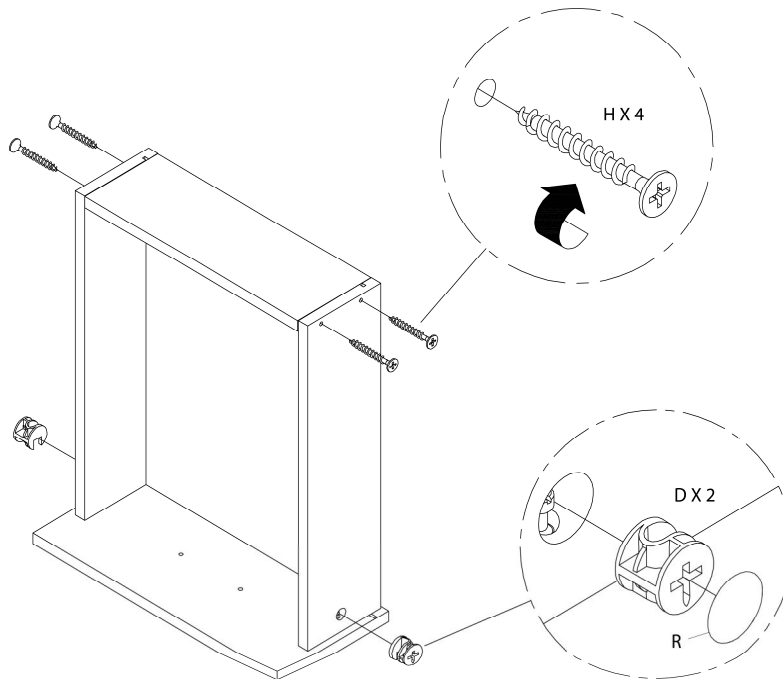
ÉTAPE / STEP 14



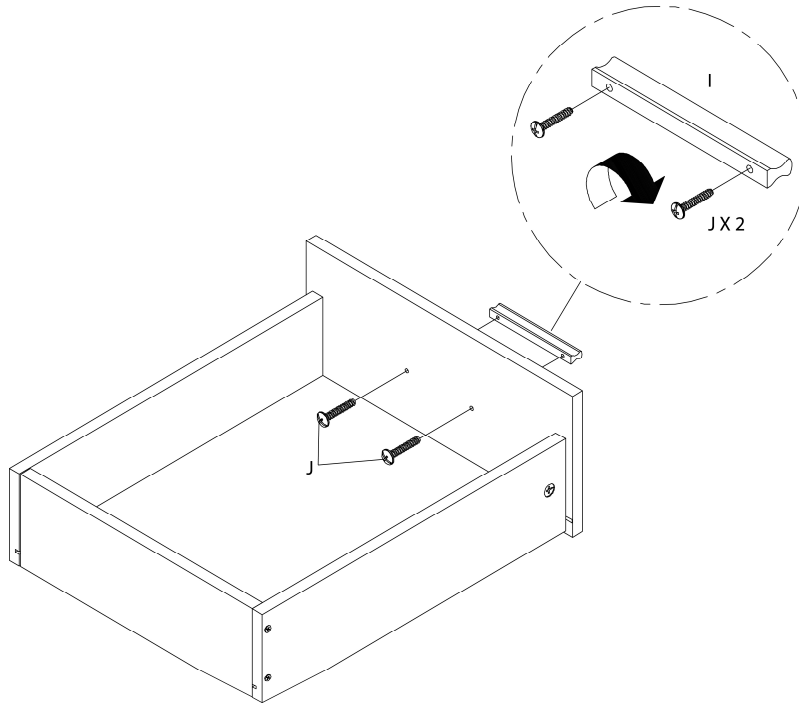
ÉTAPE / STEP 15



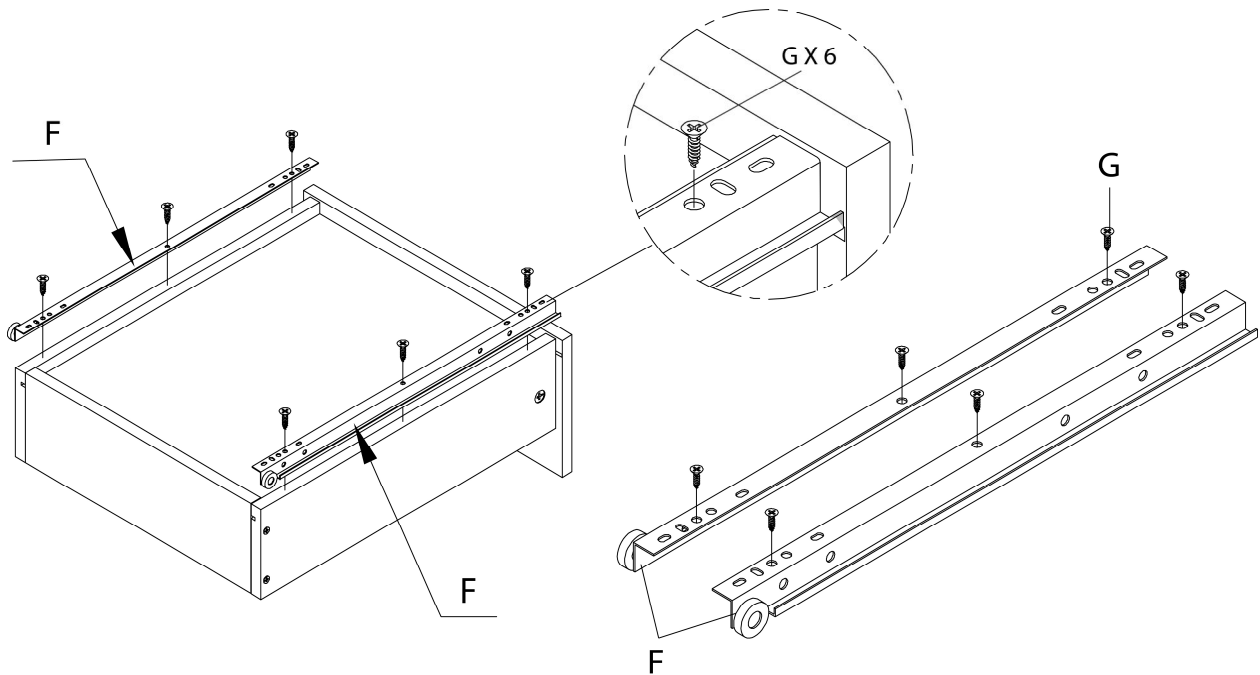
ÉTAPE / STEP 16



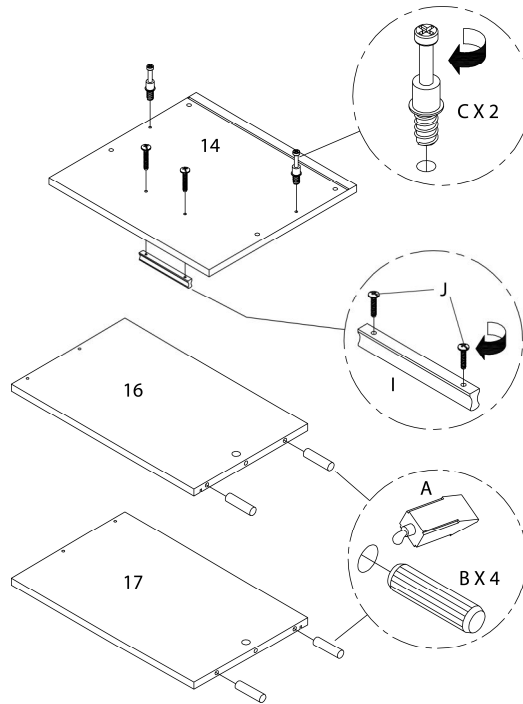
ÉTAPE / STEP 17



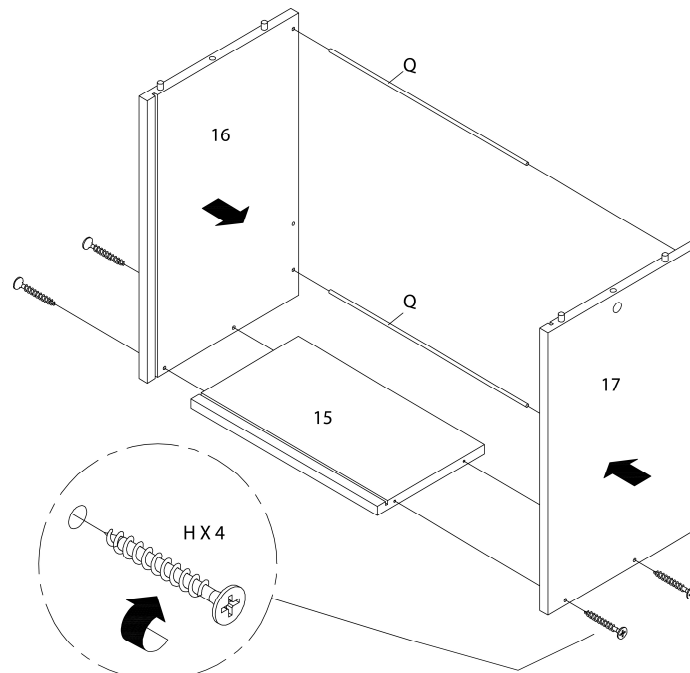
ÉTAPE / STEP 18



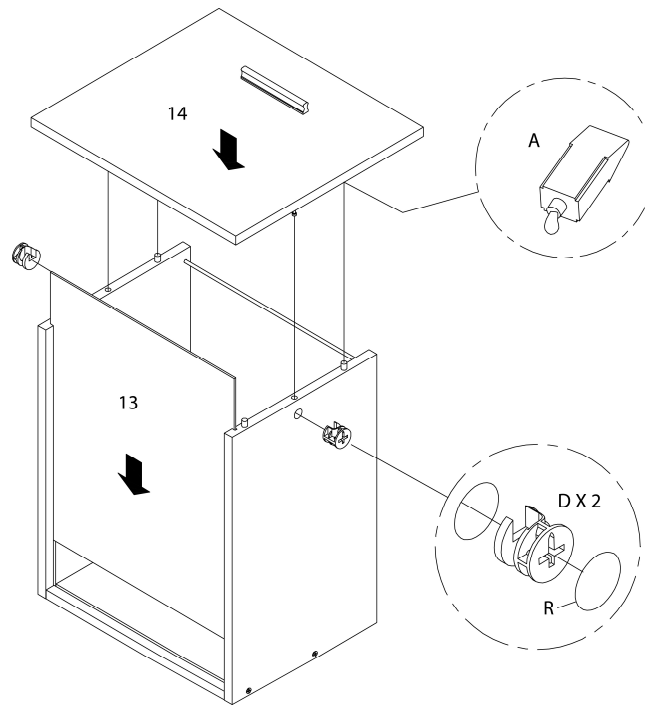
ÉTAPE / STEP 19



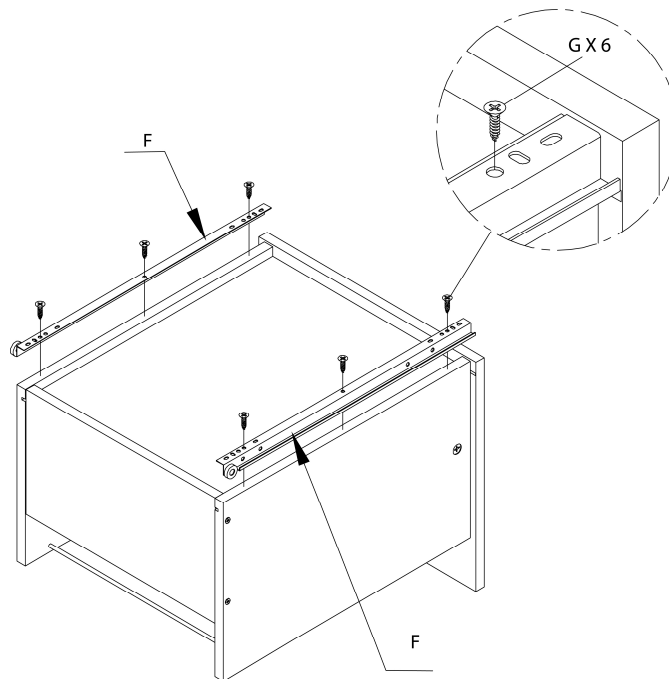
ÉTAPE / STEP 20



ÉTAPE / STEP 21

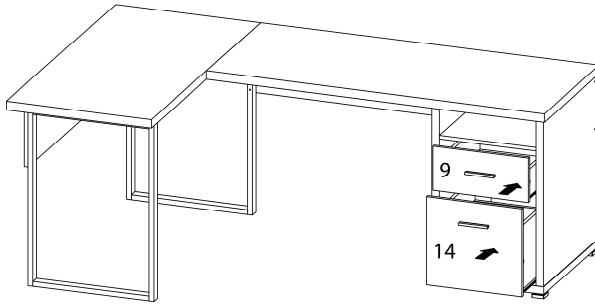


ÉTAPE / STEP 22



ÉTAPE / STEP 23

GAUCHE / LEFT



DROIT / RIGHT

