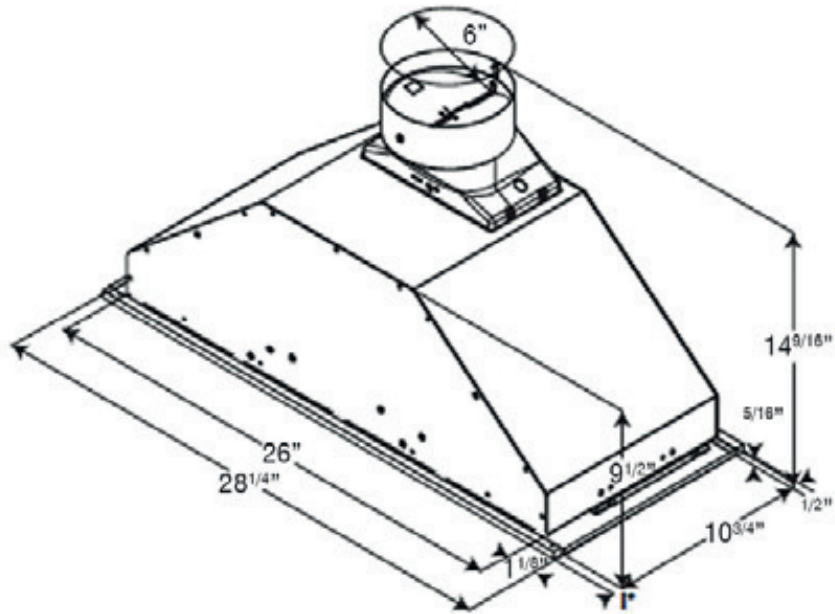


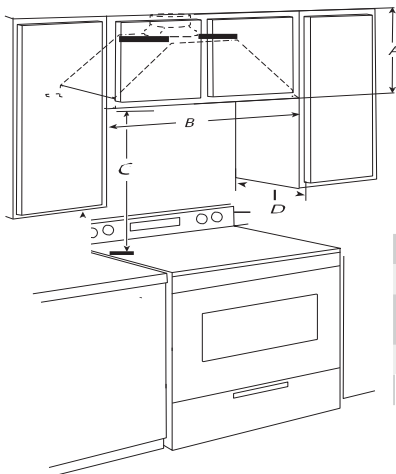


Modèle	EPR628SS1
Caractéristiques	
Contrôle	À boutons poussoirs en acier inoxydable
Éclairage	2 ampoules 2.5W DEL Premium, 1 intensité (ampoules incluses)
Type de moteur	600 PCM, 3 vitesses
Puissance du moteur	Vitesse 1, 190 PCM, 2.1 sones Vitesse 2, 350 PCM, 4.7 sones Vitesse 3, 600 PCM, 8.1 sones
Type de filtre	2 filtres à chicane en acier inoxydable
Type d'évacuation	Extérieure ou à recirculation (ensemble à recirculation vendu en option)
Type de transition de sortie	6" circulaire (dessus) Clapet anti-retour inclus
Caractéristiques spéciales	Système "Hush"
Apparence extérieure	
Grade d'acier inoxydable	430
Conditions électriques	
Exigences électriques	120V-60 HZ / 260 Watt à 4.6 Amps
Dimensions	
Dimensions	28¼" (L) X 10¾" (P) X 9½" (H)
Accessoires (Optionnels)	
Ensemble à recirculation	KIT02770
EXXHDL30	Garniture de finition pour hotte 30"
EXXHDL36	Garniture de finition pour hotte 36"
Garantie	
Garantie complète de 2 ans	Appareil complet: pièces et main d'oeuvre; à domicile

Dimensions



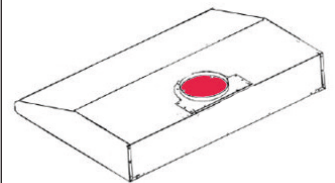
Installation



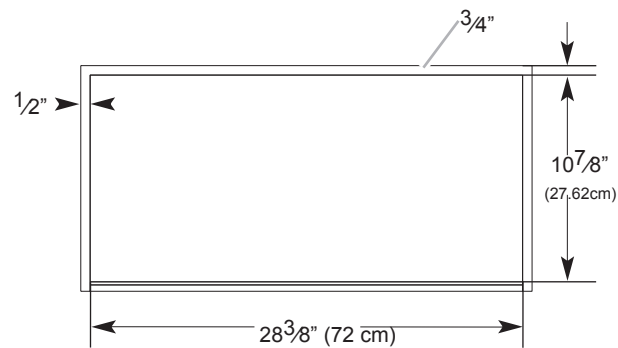
A	Hauteur minimum du cabinet	12"
B	Largeur de l'ouverture du cabinet	30"
C	Hauteur recommandée entre la surface de cuisson et le dessous de la hotte	26" min. - 30" max
D	Profondeur du cabinet	12"

Sortie

6" circulaire (par le dessus)



Dimensions de l'ouverture



Les renseignements que cette fiche contient sont fondés sur des sources que nous croyons fiables, mais nous ne pouvons les garantir et ils peuvent par ailleurs être incomplets ou changer sans préavis