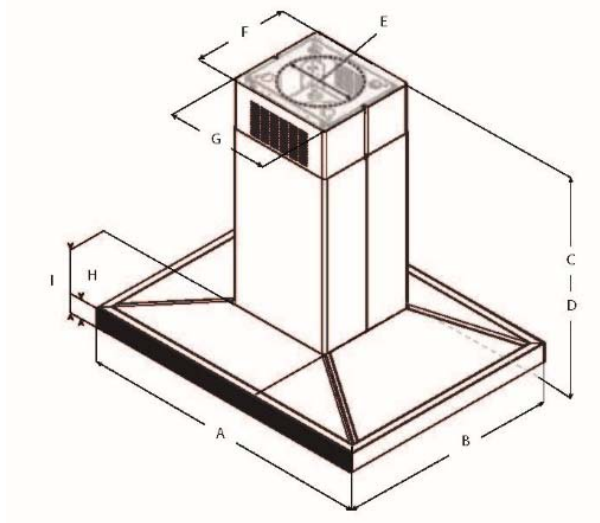




Modèle Sélectionné	
Numéro de Modèle	ESL636S3
Apparence extérieure	
Couleur	Acier inoxydable
Grade d'acier inoxydable	430
Dimensions	
Dimensions	36" (L) X 27" (P) X 5" (H)
Caractéristiques	
Contrôle	Multi-fonction Électronique avec affichage vitrifié noir
Éclairage	4 ampoules, 2.5W DEL Premium, à intensité variable (ampoules incluses)
Type de moteur	600 PCM, 4 vitesses
Système de réduction de PCM (<300 PCM)	Fonction incluse
Puissance du moteur	Vitesse 4, 600 PCM, 6.0 sones Vitesse 1, 180 PCM, 1.4 Sones Vitesse 2, 300 PCM, 2.4 Sones Vitesse 3, 470 PCM, 3.7 Sones
Type de filtre	Filtres micro perforés en acier inoxydable (X3)
Type d'évacuation	Extérieure ou à recirculation (ensemble à recirculation inclus) Extérieure ou à recirculation (ensemble à recirculation vendu en option)
Type de transition de sortie	6" circulaire (dessus) Clapet anti-retour inclus
Cheminée (évacuation extérieure)	Pour un plafond de 7'9" à 9'11" de hauteur
Cheminée (à recirculation)	Pour un plafond de 8'3" à 10'5" de hauteur Pour un plafond de 8'0" à 10'9" de hauteur Pour un plafond de 7'9" à 10'4" de hauteur
Accessoires (Optionnels)	
Extension de couvre conduit (évacuation extérieure)	KIT0100317 Pour plafond de 9'0" à 12'10" de hauteur (avec accessoires appropriés)
Extension de couvre conduit (à recirculation)	KIT0100317 Pour plafond de 9'4" à 13'0" de hauteur (avec accessoires appropriés)
Ensemble à recirculation	KIT0141924 (30&36" Deflecteur 6" & 3 filtres charbon plat)
Garantie	
Garantie complète de 2 ans	Appareil complet: pièces et main d'oeuvre; à domicile

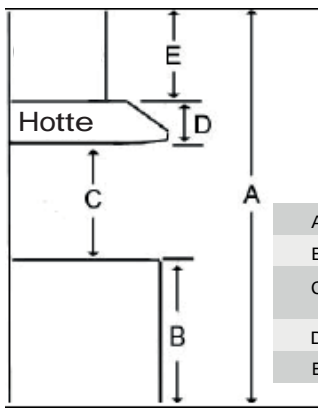
Dimensions



	Models	
	ESL636S3	ESL642S3
A	36" (91.4 cm)	42" (106.7 cm)
B	27 ⁴ / ₅ " (69.6 cm)	
C*	Min: 32 ⁴ / ₈ " (82.3 cm) Max: 52 ⁴ / ₅ " (133.1 cm)	
D**	Min: 32 ⁴ / ₈ " (82.3 cm) Max: 46 ⁵ / ₂ " (118.1 cm)	
E	6" (15.24 cm)	
F	12 ³ / ₁₆ " (30.8 cm)	
G	13 ³ / ₈ " (33.5 cm)	
H	4 ⁶ / ₁₆ " (12.6 cm)	
I	2 ³ / ₈ " (6 cm)	

* Ductless (Recirculating) version
 ** Ducted version

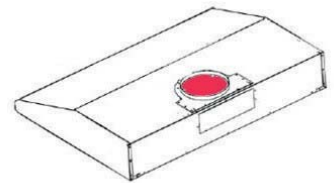
Installation



A	Hauteur du plancher au plafond	variable
B	Hauteur du plancher au comptoir (standard)	36"
C	Hauteur recommandée entre la surface de cuisson et le dessous de la hotte	27" min. - 30" max
D	Hauteur de la hotte	5"
E	Hauteur de la cheminée	32 4/5" À 46"

Sortie

6" circulaire (par le dessus)



Les renseignements que cette fiche contient sont fondés sur des sources que nous croyons fiables, mais nous ne pouvons les garantir et ils peuvent par ailleurs être incomplets ou changer sans préavis