

PCG366W

CUISINIÈRE AU GAZ DE 36 POUCES

SÉRIE PROFESSIONAL, TABLE DE CUISSON EN PORCELAINE

Thermador★



CARACTÉRISTIQUES ET AVANTAGES

- ★ - Le brûleur exclusif StarMD offre une meilleure répartition de la chaleur pour une cuisson plus uniforme grâce à sa base QuickCleanMD conçue pour un nettoyage facile
- ★ - Deux brûleurs ExtraLowMD permettent de faire mijoter, de faire fondre ou de garder au chaud avec précision
 - Grilles continues en fonte de style professionnel
 - L'éclairage à DEL vers le bas est discrètement camouflé au-dessus du panneau de commande qui fournit un éclairage fonctionnel et stylé
 - Boutons métalliques de style restaurant

PROPRIÉTÉS GÉNÉRALES

Commandes	Poignées de métal
Brûleurs scellés	Oui
Matériau de la grille	Fonte

PERFORMANCE DES BRÛLEURS

Nombre total de brûleurs de la table de cuisson	6
Puissance du brûleur gauche - avant (GN)	18 000 et XLO (GN)
Puissance du brûleur gauche - arrière (GN)	15 000 et XLO (GN)
Puissance du brûleur central - arrière (GN)	15 000 (GN)
Puissance du brûleur central - avant (GN)	18 000 (GN)
Puissance de la plaque chauffante électrique centrale de 12 po (W)	S.O.
Puissance du gril électrique central de 12 po (W)	S.O.
Puissance du brûleur droit - arrière (GN)	15 000 (GN)
Puissance du brûleur droit - avant (GN)	18 000 (GN)

DÉTAILS TECHNIQUES

Disjoncteur (A)	15 A
Volts (V)	120 V
Fréquence (Hz)	60 Hz
Type de fiche d'alimentation / Réceptacle	120 V à 3 broches NEMA 5-15
Longueur du cordon d'alimentation (po)	65 po
Source d'énergie	Gaz
Type de gaz	Gaz naturel Colonne d'eau de 6 po (14,9 mb) Min. (É.-U.)
Autre type de gaz	Colonne d'eau LP de 11 po (27,4 mb) Min. (É.-U.)
Convertible au PL (trousse requise)	Oui

DIMENSIONS ET POIDS

Dimensions générales de l'appareil (HxLxP) (po)	8 1/8 po x 35 15/16 po x 25 13/16 po
Taille de découpe exigée (HxLxP) (po)	7 11/16 po x 35 1/8 po x 22 13/16 po
Distance minimale du mur à l'arrière (po)	Min. de 6 po de la surface combustible
Poids net (lb)	142 lb

GARANTIE

Garantie limitée sur tout l'appareil, pièces et main-d'œuvre	2 ans
--	-------

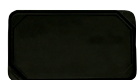
PCG366W

CUISINIÈRE AU GAZ DE 36 POUCES

SÉRIE PROFESSIONAL, TABLE DE CUISSON EN PORCELAIN

Thermador★

ACCESSOIRES (EN OPTION)



PAGRIDDLE
Plaque chauffante qui se pose sur les grilles au-dessus de 2 brûleurs Star



PA12CHPBLK
Planche à découper de 12 po



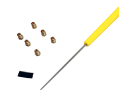
PWOKRINGHC
Adaptateur pour poêle wok



PA36WLBC
Dossier bas de 10 po



PAKNOBLUWR
Ensemble de boutons bleu métallique



PALPKITHW
Trousse de conversion au PL, cuisinières Pro (4 et 6 brûleurs)

PAALTKITH

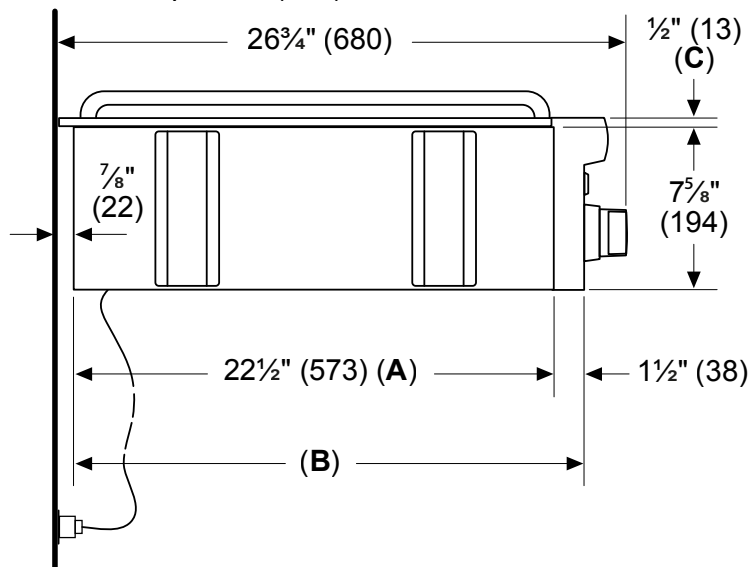
Trousse de haute altitude, cuisinières au gaz naturel, 1 645 m à 3 109 m

[Communiquez avec le service après-vente](#)

Trousse de haute altitude, cuisinières au gaz connectées au PL, 3 048 m à 3 109 m

VUE LATÉRALE DE LA CUISINIÈRE DE 36 POUCES

Mesures en pouces (mm)



- A** : façade d'armoire pour montage avec panneau de commande en saillie.
- B** : façade d'armoire pour montage avec panneau de commande encastré.
- C** : rebord latéral

PCG366W

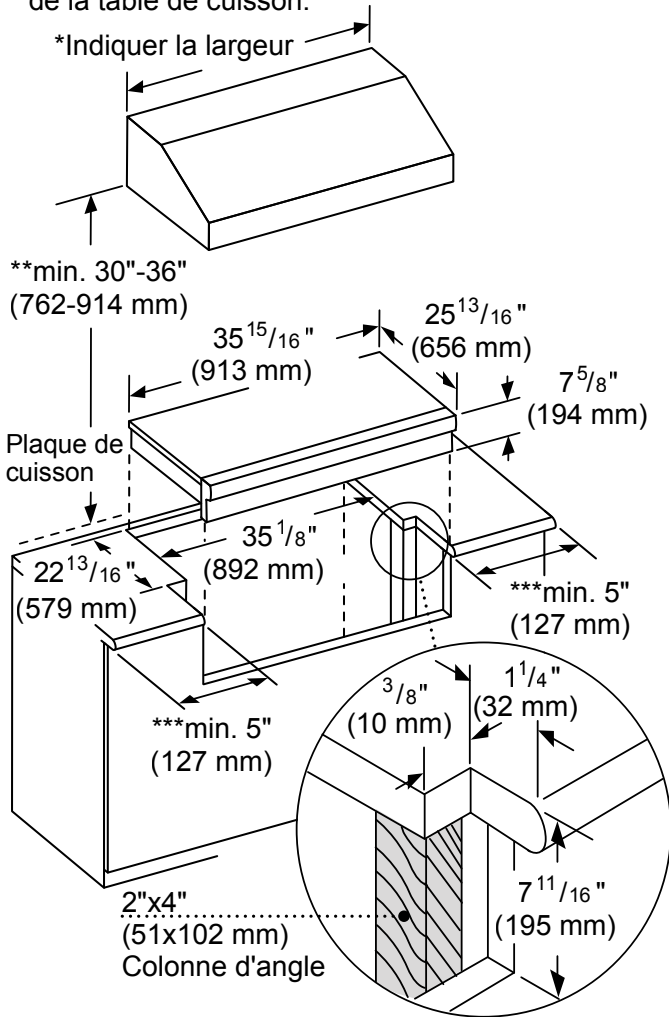
CUISINIÈRE AU GAZ DE 36 POUCES

SÉRIE PROFESSIONAL, TABLE DE CUISSON EN PORCELAINES



DIMENSIONS DE DÉCOUPE DE LA CUISINIÈRE DE 36 POUCES

* La largeur minimum recommandée de la hotte aspirante correspond à celle de la cuisinière ou de la table de cuisson.



** 36" distance minimale entre la plaque de cuisson et les surfaces inflammables.

*** 5" distance minimale entre la plaque de cuisson et la paroi latérale inflammable.

Remarque : La plupart des hottes contiennent des composants inflammables, qui doivent être pris en considération lors de la planification du montage.

Mesures en pouces (mm)

PCG366W

CUISINIÈRE AU GAZ DE 36 POUCES

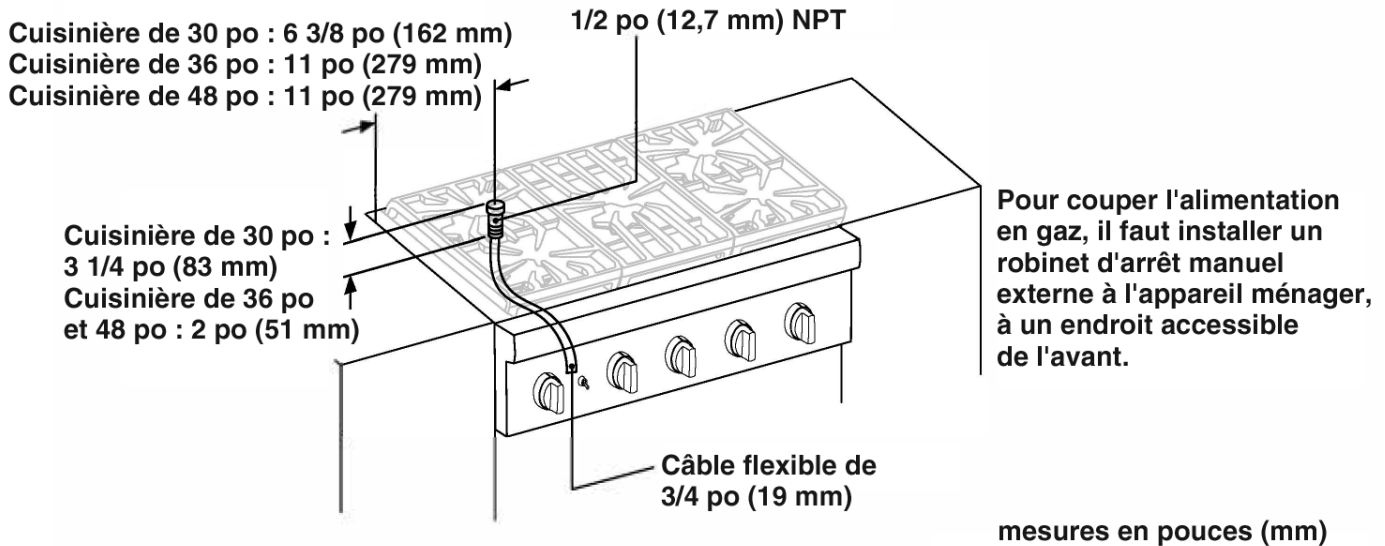
SÉRIE PROFESSIONAL, TABLE DE CUISSON EN PORCELAINÉ

Thermador★

EMPLACEMENT DE L'ALIMENTATION EN GAZ DE LA CUISINIÈRE DE 36 POUCES

L'alimentation en gaz et en électricité doivent se situer dans un endroit accessible sans qu'il soit nécessaire de retirer la cuisinière. Le cordon d'alimentation électrique de l'appareil ménager et le raccordement au tuyau de gaz sont situés sur le côté inférieur de l'arrière gauche de la cuisinière.

La boîte de fonction doit se trouver à moins de 3 pieds (~900 mm) du raccordement de la cuisinière.



EXIGENCES EN MATIÈRE DE GAZ :

Raccordement d'arrivée : 1/2 po NPT (dia. du flexible min. 3/4 po)
Alimentation en pression : colonne d'eau min. 6 po à max. 14 po (14,9 mb à 34,9 mb)
Pression d'admission : colonne d'eau de 5 po (12,5 mb)

EXIGENCES EN MATIÈRE DE GAZ PROPANE :

Raccordement d'arrivée : 1/2 po NPT (dia. du flexible min. 3/4 po)
Alimentation en pression : colonne d'eau min. 11 po à max. 14 po (27,4 mb à 34,9 mb)
Pression d'admission : colonne d'eau de 10 po (24,9 mb)

ALIMENTATION ÉLECTRIQUE

IMPORTANT : Le cordon d'alimentation fourni avec les cuisinières au gaz dotées de brûleurs exige une prise NEMA 5-15, tel qu'illustré ici. Les règlements locaux peuvent exiger une méthode de raccordement différente.



AVERTISSEMENT : L'appareil ménager est doté d'une fiche à trois broches mise à la terre pour vous protéger contre le danger d'électrocution. La fiche doit être utilisée dans une prise correctement mise à la terre. **NE PAS** enlever ni couper la broche de mise à la terre de la fiche. **NE PAS MODIFIER CETTE FICHE...**

PCG366W

CUISINIÈRE AU GAZ DE 36 POUCES

SÉRIE PROFESSIONAL, TABLE DE CUISSON EN PORCELAIN



DÉGAGEMENTS DE LA CUISINIÈRE DE 36 POUCES

La zone ombrée derrière la surface de cuisson indique que la paroi arrière est susceptible de se colorer dans certaines conditions de cuisson.

Le manuel de planification de la ventilation comprend des informations sur les options de hottes aspirantes.

Distance minimale à l'horizontale jusqu'à la surface inflammable

Profondeur d'armoire max. 13" (330 mm)

- Lowback : 0"
- Island Trim : 6" (152,4 mm)

min. 18" (457 mm)



min. 30" (762 mm) jusqu'au matériau non inflammable de la plaque de cuisson.

min. 5" (127 mm) jusqu'à la paroi latérale inflammable, des deux côtés

36" (914 mm) ou 48" (1219 mm)

⚠ Selon la définition stipulée dans le « National Fuel Gas Code » (ANSI Z223.1, version actuelle). Les distances par rapport aux matériaux non inflammables ne sont pas comprises dans le champ d'application de ANSI Z21.1 et ne sont pas certifiées par la CSA. Les distances doivent être approuvées par la législation locale et/ou les autorités locales responsables.

Mesures en pouces (mm)

REMARQUE: Un dégagement minimum de 36 pouces est requis entre le dessus de la surface de cuisson et le dessous d'une armoire non protégée. Un dégagement de 30 pouces peut être utilisé lorsque le fond de l'armoire en bois ou en métal est protégé par au moins 1/4 de pouce d'un matériau ignifuge recouvert de tôle d'acier d'un calibre minimum de 28, de 0,015 po (0,4 mm) d'acier inoxydable, de 0,024 po (0,6 mm) d'aluminium ou de 0,020 po (0,5 mm) de cuivre.

Ces garanties vous donnent des droits légaux spécifiques et vous pouvez avoir d'autres droits qui varient d'un État à l'autre. Garantie limitée à partir de la date de livraison. Pour plus de détails sur la garantie, reportez-vous à votre manuel d'utilisation et d'entretien, ou demandez à votre revendeur.

Les spécifications ne sont fournies qu'à des fins de planification. Reportez-vous aux instructions d'installation et consultez votre fournisseur de comptoir avant de faire la découpe du comptoir. Consultez un ingénieur en chauffage et ventilation pour vos exigences particulières en matière de ventilation. Pour obtenir les informations les plus complètes, reportez-vous aux instructions d'installation accompagnant le produit ou écrivez à Thermador en indiquant le numéro de modèle. Les spécifications sont correctes au moment de l'impression. Thermador se réserve le droit de modifier les spécifications ou la conception du produit sans préavis. Certains modèles sont homologués pour utilisation au Canada. Thermador n'est pas responsable des produits qui sont transportés des États-Unis pour utilisation au Canada.