

# Four rapide de 30 po

Série 800 – Acier inoxydable noir HMC80242UC

 **BOSCH**  
Des technologies pour la vie



**HMC80242UC**  
Acier inoxydable noir

Aussi offert en :

Acier inoxydable HMC80252UC

**L'acier inoxydable noir de Bosch protège contre les égratignures et les traces de doigts.**

## Caractéristiques et avantages

Les cycles de cuisson SpeedChef<sup>MD</sup> offrent des temps de cuisson plus rapides pour votre commodité.

L'encastrement affleurant correspond à celui du four mural, du four à vapeur ou du tiroir-réchaud Bosch.

Four à micro-ondes et four à convection 2 en 1 pour une variété d'options de cuisson.

La largeur de 30 po peut être installée en configuration horizontale et verticale.

Éclairage à DEL

## Propriétés générales

Matériau de la cavité Acier inoxydable

Puissance max. du micro-ondes 1 000 W

## Capacité

Capacité de la cavité 1,6 pi<sup>3</sup>

Diamètre du plateau tournant 14 1/8 po

## Détails techniques

Watts 3 840 W

Disjoncteur 16 A

Volts 208 à 240 V

Fréquence 60 Hz

Longueur du cordon d'alimentation 48 po

Type de fiche d'alimentation Branchment fixe, fils dénudés de 8 po



## Dimensions et poids

Dimensions générales de l'appareil (HxLxP) 19 5/8 po x 29 3/4 po x 22 3/8 po

Taille de découpe requise (HxLxP) (Standard) 19 1/4 po x 28 1/2 po x 22 po  
(En affleurement) 20 1/8 po x 30 po x 23 1/2 po

Dimensions globales de la cavité du four (HxLxP) 9 7/8 po x 16 1/2 po x 16 1/2 po

Plateau tournant – Métal Dim. max. de plat 12 3/4 po de diamètre

Plateau tournant – Céramique Dim. max. de plat 12 1/2 po de diamètre

Grille – Dim. max. de plat rectangulaire 15 po x 12 po

Poids net 96 lb

## Accessoires - inclus

Inclus Plateau tournant en métal, grille de cuisson, plaque de cuisson en céramique

**Accessoires :** Pour acheter des accessoires, des nettoyeurs et des pièces Bosch, visitez le site [www.bosch-home.com/us/store](http://www.bosch-home.com/us/store) ou composez le 1-800-944-2904 (du lundi au vendredi de 5 h à 18 h HNP, le samedi de 6 h à 15 h HNP).

**Notes :** Toutes les dimensions (hauteur, largeur et profondeur) sont indiquées en pouces. BSH se réserve le droit absolu et illimité de changer les matériaux du produit et les spécifications en tout temps, sans préavis. Veuillez consulter les instructions d'installation du produit pour les dimensions finales et autres détails avant la découpe.

**Garanties :** Veuillez consulter le manuel d'utilisation et d'entretien ou le site Web de Bosch pour la déclaration de garantie limitée.

**Pour de plus amples renseignements sur notre gamme complète de produits, veuillez visiter notre site Web au [www.bosch-home.ca](http://www.bosch-home.ca) ou composer le 1 800-944-2904**

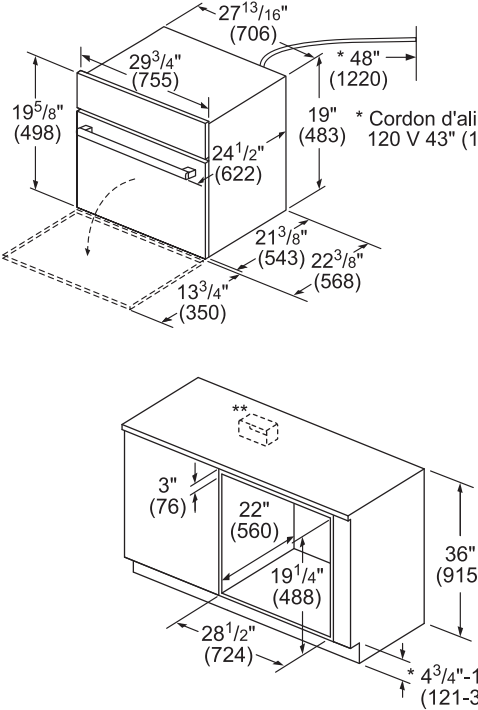
© BSH Home Appliances Corporation. Tous droits réservés. Bosch est une marque déposée de Robert Bosch GmbH.

9/23 CA

# Four rapide de 30 po

Série 800 – Acier inoxydable noir HMC80242UC

## Détails d'installation



27<sup>13</sup>/<sub>16</sub>" (706)  
29<sup>3</sup>/<sub>4</sub>" (755)  
19<sup>5</sup>/<sub>8</sub>" (498)  
24<sup>1</sup>/<sub>2</sub>" (622)  
19" (483)  
\* 48" (1220)  
\* Cordon d'alimentation avec fiche pour unités 120 V 43" (1092)  
21<sup>3</sup>/<sub>8</sub>" (543)  
22<sup>3</sup>/<sub>8</sub>" (568)  
13<sup>3</sup>/<sub>4</sub>" (350)

28<sup>1</sup>/<sub>2</sub>" (724)  
19<sup>1</sup>/<sub>4</sub>" (488)  
22" (560)  
min. 4<sup>3</sup>/<sub>4</sub>"-max. 42" (121-1067)

3" (76)  
22" (560)  
19<sup>1</sup>/<sub>4</sub>" (488)  
36" (915)  
28<sup>1</sup>/<sub>2</sub>" (724)  
\* 4<sup>3</sup>/<sub>4</sub>"-13<sup>3</sup>/<sub>4</sub>" (121-350)

\* Le connecteur peut se trouver au-dessus ou au-dessous de l'unité à portée du cordon d'alimentation.  
Mesures en pouces (mm)

\* Comprend <sup>3</sup>/<sub>4</sub>" (19)  
\*\* Le connecteur peut se trouver à gauche ou à droite, à portée du cordon d'alimentation.  
Mesures en pouces (mm)

Montage affleurant

Vue du dessus


3/4" (19) Bordure de cadre  
3/4" (19) Bordure de cadre  
23<sup>1</sup>/<sub>2</sub>" (597) Élément affleurant Profondeur  
1" (25)  
28<sup>1</sup>/<sub>2</sub>" (724)  
30" (762)

Vue latérale

Bordure de cadre  
1" (25)  
20<sup>1</sup>/<sub>8</sub>" (511) Découpe affleurante Hauteur  
23<sup>1</sup>/<sub>2</sub>" (597)

\* Un montage affleurant nécessite une plaque de base de <sup>9</sup>/<sub>16</sub>" (8 mm) de hauteur x 28<sup>1</sup>/<sub>2</sub>" (724 mm) de largeur x 22<sup>1</sup>/<sub>2</sub>" (571 mm) de profondeur  
Plaque de base sous le corps de l'unité.  
Mesures en pouces (mm)

Exemple d'encastrement affleurant



**Accessoires :** Pour acheter des accessoires, des nettoyeurs et des pièces Bosch, visitez le site [www.bosch-home.com/us/store](http://www.bosch-home.com/us/store) ou composez le 1-800-944-2904 (du lundi au vendredi de 5 h à 18 h HNP, le samedi de 6 h à 15 h HNP).

**Notes :** Toutes les dimensions (hauteur, largeur et profondeur) sont indiquées en pouces. BSH se réserve le droit absolu et illimité de changer les matériaux du produit et les spécifications en tout temps, sans préavis. Veuillez consulter les instructions d'installation du produit pour les dimensions finales et autres détails avant la découpe.

**Garanties :** Veuillez consulter le manuel d'utilisation et d'entretien ou le site Web de Bosch pour la déclaration de garantie limitée.

**Pour de plus amples renseignements sur notre gamme complète de produits, veuillez visiter notre site Web au [www.bosch-home.ca](http://www.bosch-home.ca) ou composer le 1 800-944-2904**

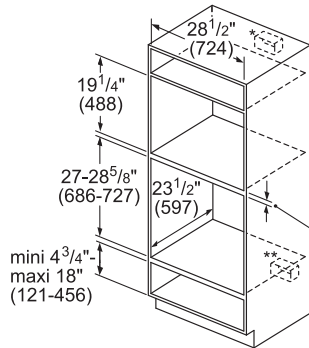
© BSH Home Appliances Corporation. Tous droits réservés. Bosch est une marque déposée de Robert Bosch GmbH.

# Four rapide de 30 po

Série 800 – Acier inoxydable noir HMC80242UC

## Détails d'installation

Montage standard 30" Vitesse four ou micro-ondes sur four simple\*\*\*



\*La prise peut se situer au-dessus ou à côté de l'unité, à portée du câble d'alimentation.

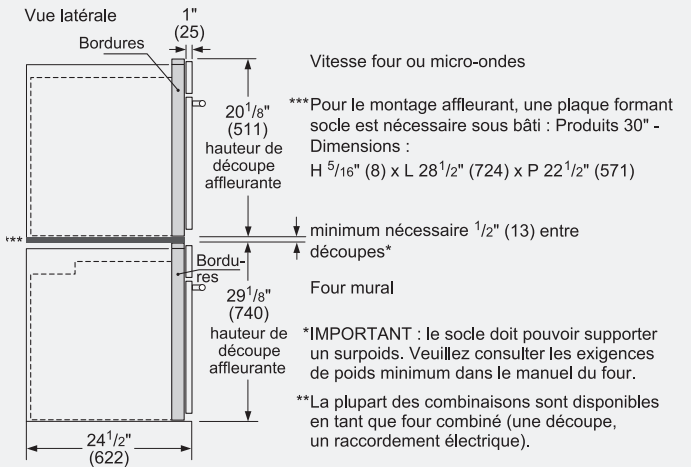
\*\*La prise peut se situer (selon l'emplacement) en-dessous ou à côté de l'unité, à portée du câble d'alimentation.

\*\*\*La plupart des combinaisons sont disponibles en tant que four combiné (une découpe, un raccordement électrique).

- Dimensions minimales entre découpes:
- 1" (25 mm) pour four
  - Hauteur de découpe de 28 5/8"
  - 2 5/8" (67 mm) pour four mural
  - Hauteur de découpe de 27"

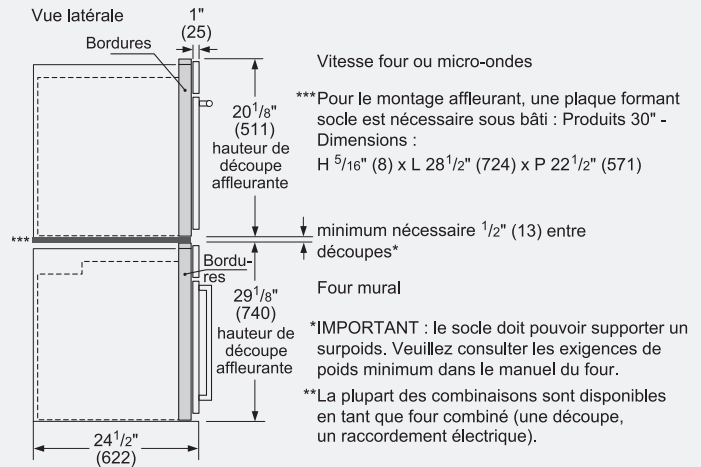
Mesures en pouces (mm)

Montage affleurant  
Vitesse four ou micro-ondes sur 30" four simple\*\*



Mesures en pouces (mm)

Montage affleurant  
Vitesse four ou micro-ondes sur 30" four simple\*\*



Mesures en pouces (mm)

**Accessoires :** Pour acheter des accessoires, des nettoyeurs et des pièces Bosch, visitez le site [www.bosch-home.com/us/store](http://www.bosch-home.com/us/store) ou composez le 1-800-944-2904 (du lundi au vendredi de 5 h à 18 h HNP, le samedi de 6 h à 15 h HNP).

**Notes :** Toutes les dimensions (hauteur, largeur et profondeur) sont indiquées en pouces. BSH se réserve le droit absolu et illimité de changer les matériaux du produit et les spécifications en tout temps, sans préavis. Veuillez consulter les instructions d'installation du produit pour les dimensions finales et autres détails avant la découpe.

**Garanties :** Veuillez consulter le manuel d'utilisation et d'entretien ou le site Web de Bosch pour la déclaration de garantie limitée.

**Pour de plus amples renseignements sur notre gamme complète de produits, veuillez visiter notre site Web au [www.bosch-home.ca](http://www.bosch-home.ca) ou composer le 1 800-944-2904**

© BSH Home Appliances Corporation. Tous droits réservés. Bosch est une marque déposée de Robert Bosch GmbH.

# Four rapide de 30 po

Série 800 – Acier inoxydable noir HMC80242UC



## Guide de combinaison approuvé pour la côte à côte sur four encastré Bosch

Fours simples, micro-ondes, fours rapides et tiroirs approuvés par BSH Home Appliances Corporation pour être installés en combinaison.

**IMPORTANT :** lors de l'installation combinée d'un four, une distance minimale entre les fours est requise. Reportez-vous au manuel d'installation du four pour toutes les autres mesures.

N'installez pas un four auto-nettoyant à côté d'un autre four auto-nettoyant.

Les cuisinières qui ne sont pas énumérées ci-dessus doivent être approuvées en vertu des codes locaux et/ou par l'autorité locale compétente. Pour les dernières mises à jour de la combinaison approuvée, reportez vous au site Web répertorié dans les instructions d'installation de votre appareil.

### Combinaison Approuvé

Four conventionnel	Micro-ondes encastré	Fours à vapeur	Four à cuisson rapide	Tiroir-réchaud
HBLxxx1RUC, HBLxxx4RUC, HBLxxx1LUC, HBLxxx4LUC, HBLxxx1UC, HBLxxx3UC, HBLxxx4UC, HBNxxx1UC	HMB50152UC	HSLP451UC	HMC80152UC, HMC80252UC, HMC80242UC, HMCP0252UC	HWD5051UC
<b>Machine à café mit trousse de garnitures</b>				
BCM8450UC + HEZCMT3050				

Instructions d'install du produit de référence.

### La compatibilité de la combinaison été évaluée par le CSA.

Four conventionnel	Fours à vapeur	Tiroir-réchaud
HBLxxx1RUC, HBLxxx4RUC, HBLxxx1LUC, HBLxxx4LUC, HBLxxx1UC, HBLxxx3UC, HBLxxx4UC, HBNxxx1UC	HSLP451UC	HWD5051UC

Instructions d'install du produit de référence.

Configuration	Type de four gauche	Type de four central	Type de four droit
Côte à côte à côte 1	Four conventionnel	Vapeur / vitesse / four à micro-ondes	Four conventionnel
Côte à côte à côte 2	Vapeur / vitesse ou four à micro-ondes	Four conventionnel **	Vapeur / vitesse ou four à micro-ondes

\*\* Modules de porte à charnière inférieure uniquement. La porte à charnière latérale n'est pas recommandée.

**Accessoires :** Pour acheter des accessoires, des nettoyeurs et des pièces Bosch, visitez le site [www.bosch-home.com/us/store](http://www.bosch-home.com/us/store) ou composez le 1-800-944-2904 (du lundi au vendredi de 5 h à 18 h HNP, le samedi de 6 h à 15 h HNP).

**Notes :** Toutes les dimensions (hauteur, largeur et profondeur) sont indiquées en pouces. BSH se réserve le droit absolu et illimité de changer les matériaux du produit et les spécifications en tout temps, sans préavis. Veuillez consulter les instructions d'installation du produit pour les dimensions finales et autres détails avant la découpe.

**Garanties :** Veuillez consulter le manuel d'utilisation et d'entretien ou le site Web de Bosch pour la déclaration de garantie limitée.

**Pour de plus amples renseignements sur notre gamme complète de produits, veuillez visiter notre site Web au [www.bosch-home.ca](http://www.bosch-home.ca) ou composer le 1 800-944-2904**

© BSH Home Appliances Corporation. Tous droits réservés. Bosch est une marque déposée de Robert Bosch GmbH.

# Four rapide de 30 po

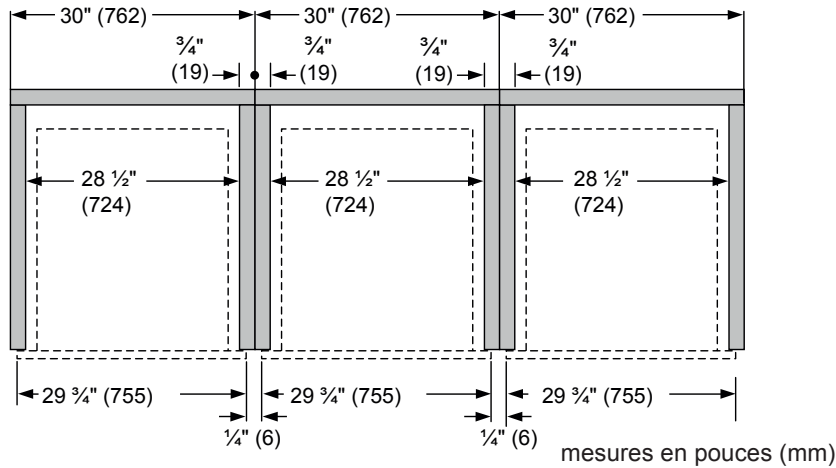
Série 800 – Acier inoxydable noir HMC80242UC

## Installation côte à côte à côte

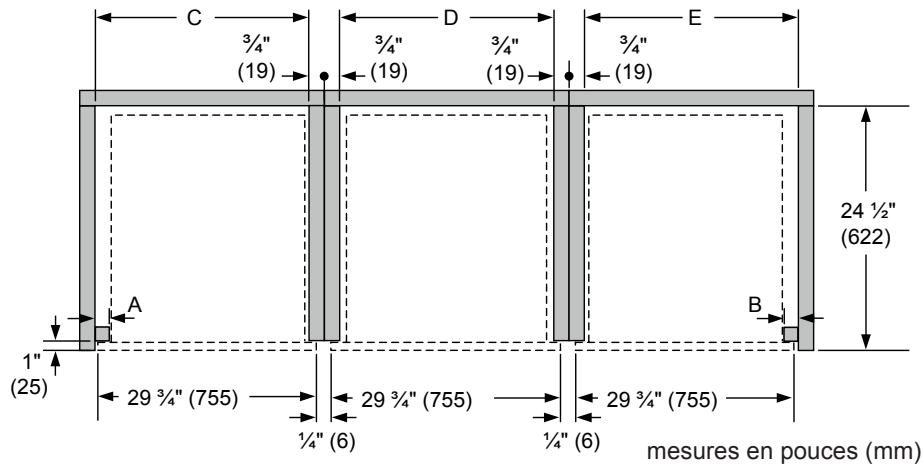
Type de combinaison	Type de four gauche	Type de four central	Type de four droit
<b>Côte à côte à côte 1</b>	Four conventionnel	Vapeur / vitesse / four à micro-ondes	Four conventionnel
<b>Côte à côte à côte 2</b>	Vapeur / vitesse ou four à micro-ondes	Four conventionnel **	Vapeur / vitesse ou four à micro-ondes

\*\* Modules de porte à charnière inférieure uniquement. La porte à charnière latérale n'est pas recommandée.

### Installation côte à côte à côte à côté standard



### Installation côte à côte à côté standard d'affleurement



Combinaison type	A – Taquet de gauche	B – Taquet de droite	C – Largeur découpe	D – Largeur découpe	E – Largeur découpe
Porte charnière inférieure affleurante	3/4 po (19)	3/4 po (19)	29-1/4 po (743)	28-1/2 po (724)	29-1/4 po (743)
Porte à charnière gauche affleurante	1-1/2 po (38)	*S.O.	30 po (762)	*S.O.	*S.O.
Porte à charnière droite affleurante	*S.O.	1-1/2 po (38)	*S.O.	*S.O.	30 po (762)

\*Installation non recommandée.

( )=mm

**Accessoires :** Pour acheter des accessoires, des nettoyeurs et des pièces Bosch, visitez le site [www.bosch-home.com/us/store](http://www.bosch-home.com/us/store) ou composez le 1-800-944-2904 (du lundi au vendredi de 5 h à 18 h HNP, le samedi de 6 h à 15 h HNP).

**Notes :** Toutes les dimensions (hauteur, largeur et profondeur) sont indiquées en pouces. BSH se réserve le droit absolu et illimité de changer les matériaux du produit et les spécifications en tout temps, sans préavis. Veuillez consulter les instructions d'installation du produit pour les dimensions finales et autres détails avant la découpe.

**Garanties :** Veuillez consulter le manuel d'utilisation et d'entretien ou le site Web de Bosch pour la déclaration de garantie limitée.

**Pour de plus amples renseignements sur notre gamme complète de produits, veuillez visiter notre site Web au [www.bosch-home.ca](http://www.bosch-home.ca) ou composer le 1 800-944-2904**

© BSH Home Appliances Corporation. Tous droits réservés. Bosch est une marque déposée de Robert Bosch GmbH.