

# MS19M8000AS

SAMSUNG

Micro-ondes de comptoir et trousse de garnitures pour applications intégrées en finition en acier inoxydable, 1,9 pi<sup>3</sup>



## Caractéristiques distinctives

### Capacité de 1,9 pi<sup>3</sup>

- Accueille une variété de plats afin que vous puissiez préparer de grands repas en un rien de temps.

### Cuisson avec capteur

- Ajuste automatiquement le temps de cuisson pour des résultats optimaux.

### Intérieur Easy Clean

- La céramique émaillée lisse et durable est facile à nettoyer sans frotter et ne se décolore pas au fil du temps. Elle est également très résistante à la rouille et aux égratignures, et dure donc plus longtemps.

## Couleurs offertes



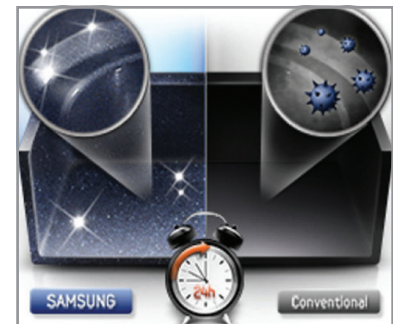
Acier inoxydable  
(modèle illustré)



Acier inoxydable noir



Cuisson avec capteur



Intérieur en céramique émaillée

## Caractéristiques

- Mode d'économie
- Réglages de cuisson prédéfinis
- 900 W de puissance de cuisson
- 10 niveaux de puissance
- Décongélation automatique

- Affichage à DEL
- Trousse de garnitures assorties de 30 po (voir page suivante pour plus de détails)

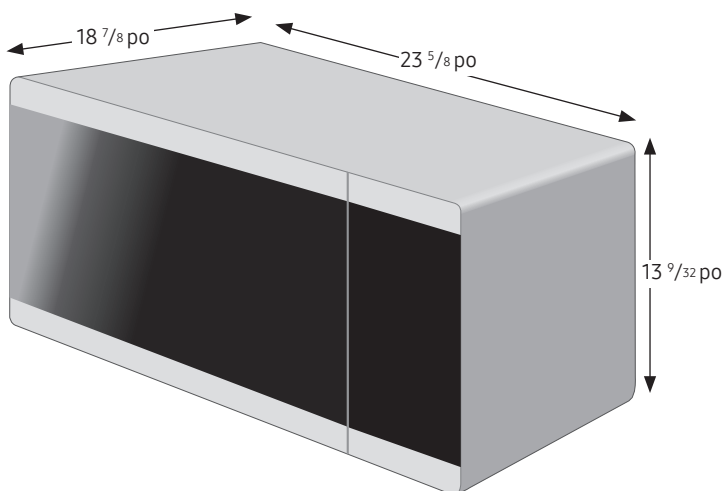
## Commodité

- Minuterie de cuisine
- Horloge (12 h/24 h) avec réglage de l'heure avancée
- Verrouillage parental
- Signal de rappel de fin de cuisson

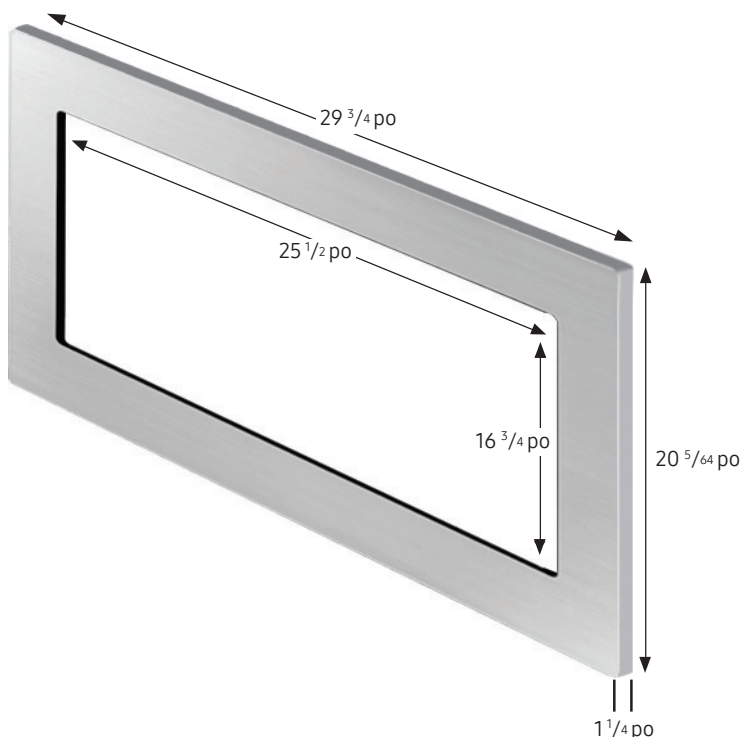
## Micro-ondes de comptoir et trousse de garnitures pour applications intégrées en finition en acier inoxydable, 1,9 pi<sup>3</sup>

### Dimensions

#### Micro-ondes



#### Trousse de garnitures



### Spécifications

- Cavit  du four : 1,9 pi<sup>3</sup>
- Puissance de sortie : 900 W
- Consommation d' nergie : 1600 W/13,3 A
- Source d'alimentation : 120 V/60 Hz
- M thode de commande : Capteur tactile  lectronique
- Affichage : DEL (bleu glac )
- Contr le de la cuisson : 10 niveaux de puissance incluant la d congelation
- Minuterie de cuisson : Num rique, jusqu'  99 minutes et 99 secondes
- Syst me de distribution du micro-ondes : Plateau tournant

### Garantie

Un (1) an sur les pi ces et la main-d' uvre  
Cinq (5) ans sur la technologie de four   micro-ondes  
Magnetron

### Dimensions et poids du micro-ondes (L x H x P)

Dimensions ext rieures : 23 5/8 po x 13 9/32 po x 18 7/8 po  
Dimensions de la cavit  int rieure :  
17 3/8 po x 10 5/8 po x 17 13/16 po  
Poids : 42,5 lb (19,28 kg)

### Dimensions de la trousse de garnitures (L x H x P)

Dimensions ext rieures : 29 3/4 po x 20 5/64 po x 1 1/4 po  
Coupe (L x H) : 25 1/5 po x 16 3/4 po  
Poids : 12,83 lb (5,81 kg)

### Dimensions et poids   l'exp dition du micro-ondes (L x H x P)

Dimensions : 26 1/4 po x 16 13/32 po x 20 1/4 po  
Poids : 47,4 lb (21,5 kg)

### Dimensions   l'exp dition de la trousse de garnitures (L x H x P)

Dimensions : 22 3/4 po x 6 3/4 po x 33 5/32 po  
Poids : 16,78 lb (7,6 kg)

### Micro-ondes de comptoir et trousse de garnitures pour applications int gr es

Pour l'installation avec les fours muraux, les codes respectifs doivent  tre appari s :

Couleur	Produit :	N� de mod�le	Code CUP
Acier inoxydable	Micro-ondes	MS19M8000AS	887276263045
Acier inoxydable	Trousse de garnitures	MA-TK8020TS	887276263038
Acier inoxydable noir	Micro-ondes	MS19M8020TG	887276263052
Acier inoxydable noir	Trousse de garnitures	MA-TK8020TG	887276263021