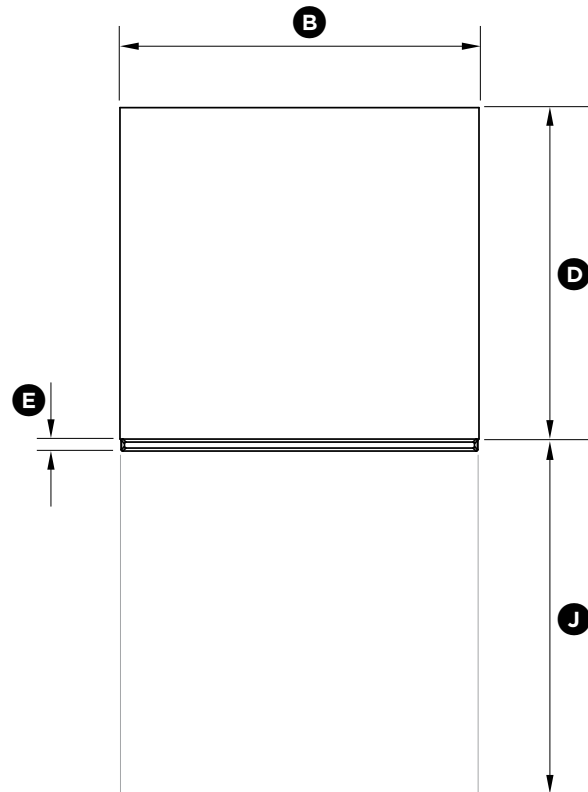
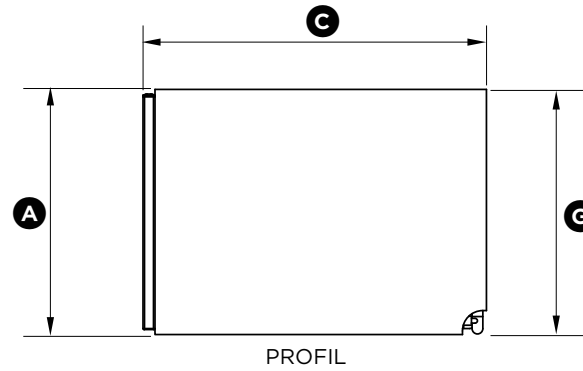
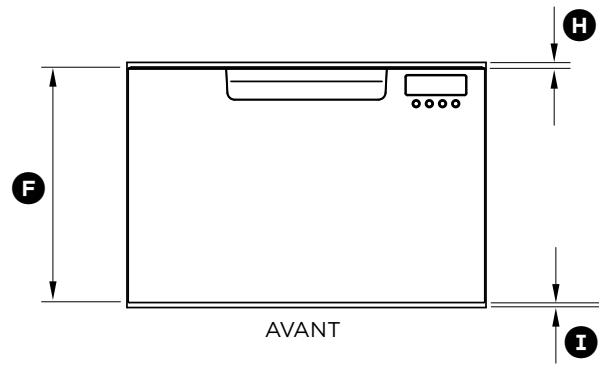


<b>Caractéristiques</b>	
Capacité totale (Couverts)	7
Matériel de la cuve	Polymère de carbone
Avertisseur fin de cycle audible	Oui
Type de commandes	Électroniques avec écran ACL
Distributeur de produit de rinçage	Avec indicateur
<b>Système de lavage</b>	
Contrôle automatique de la température	Oui
Pression d'eau variable	Oui
Système de lavage	SmartDrive™
Système Éco	Oui
<b>Programmes</b>	
Nombre de programmes de lavage	6
<b>Apparence extérieure</b>	
Apparence Extérieure	Avec poignées intégrées
Couleur	EZKleen™; Acier inoxydable
<b>Supports</b>	
Support avec intervalle de rangement réglable (rapproché ou distant)	2
Supports utilitaires (par tiroir)	4 ajustables
Recouvrement des paniers	Nylon de couleur graphite
Hauteur maximale des assiettes	11 1/2"
<b>Séchage</b>	
Séchage par condensation	Oui
Élément chauffant	Puissances multiples
<b>Économique / tranquillité</b>	
Certifié Energy Star	Oui
Moteur à induction	Oui
Consommation d'eau	1.7 gallons par tiroir
<b>Options</b>	
Marche / Annulation / Pause	Oui
Départ différé	Oui - Jusqu'à 12 heures
Verrouillage des commandes	Oui
Verrouillage des commandes une fois en fonction	Oui
<b>Conditions électriques</b>	
Volts; Hertz; Amps	120V / 60 Hz / 5.0 amp
Consommation énergétique	ENERGY STAR   137 kWh par année
<b>Dimensions</b>	
Hauteur hors tout (po)	16 1/8"
Largeur hors tout (po.)	23 9/16"
Profondeur tiroir fermé (po.) excluant poignée	22 9/16"
Profondeur tiroir ouvert (po.) excluant poignée	43 5/8"
<b>Garantie</b>	
Garantie complète de 3 ans	Appareil complet; pièces et main d'oeuvre, à domicile

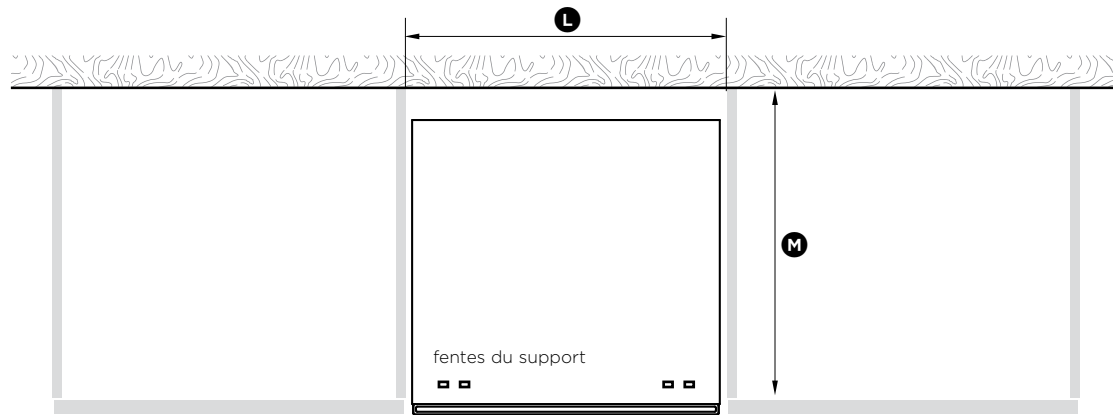
## DIMENSIONS DU PRODUIT



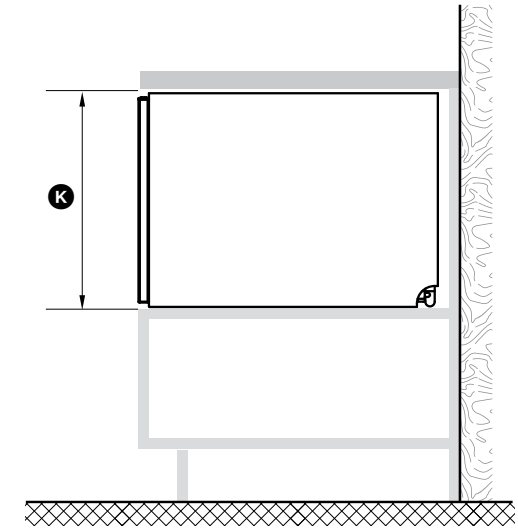
DIMENSIONS DU PRODUIT	DD24SA	DD24SCT
	INCHES (MM)	INCHES (MM)
(A) Hauteur hors tout du produit <sup>1</sup>	16 1/8" (410)	17 7/8" (454)
(B) Largeur hors tout du produit	23 9/16" (599)	23 9/16" (599)
(C) Profondeur hors tout du produit	22 9/16" (573)	22 9/16" (573)
(D) Profondeur du châssis (jusqu'à l'arrière du panneau avant du tiroir)	21 3/4" (553)	21 3/4" (553)
(E) Profondeur du panneau avant du tiroir	13/16" (20)	13/16" (20)
(F) Hauteur du panneau avant du tiroir	15 1/2" (393)	17 3/16" (437)
(G) Height of chassis <sup>1</sup>	16 1/8" (410)	17 7/8" (454)
(H) Hauteur du dessus du panneau avant du tiroir jusqu'au dessus du châssis	5/16" (8)	5/16" (8)
(I) Espace de ventilation sous le panneau avant du tiroir	1/4" (7)	1/4" (7)
(J) Extension maximale du tiroir	21 9/16" (547)	21 9/16" (547)

<sup>1</sup> inclut les fentes pour pièces de fixation d'une hauteur de 1/16" (2 mm)

# DIMENSIONS DES ARMOIRES



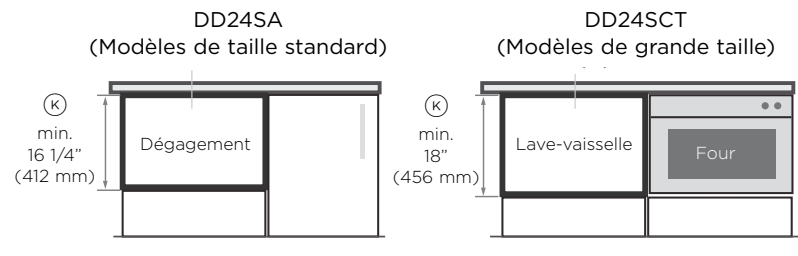
PLAN



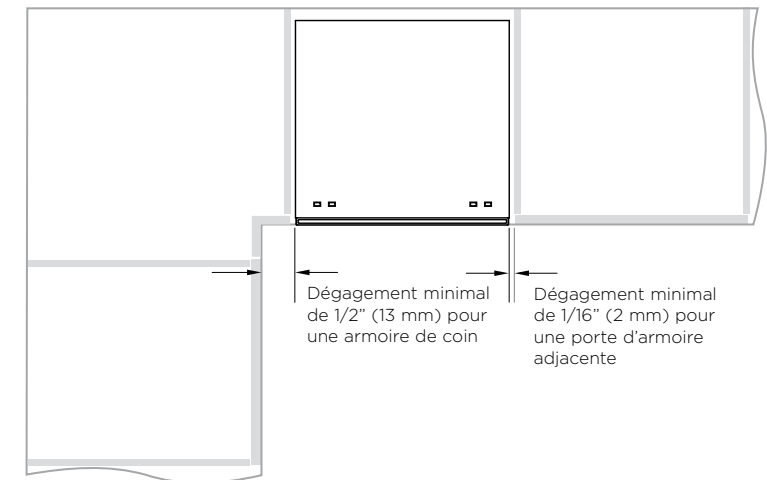
PROFIL

DIMENSIONS DES ARMOIRES	DD24SA	DD24SCT
	INCHES (MM)	INCHES (MM)
(K) Hauteur intérieure de la cavité	min. 16 1/4" (412)	min. 18" (456)
(L) Largeur intérieure de la cavité	23 5/8" (600)	23 5/8" (600)
(M) Profondeur intérieure de la cavité	min. 22 1/16" (560)	min. 22 1/16" (560)

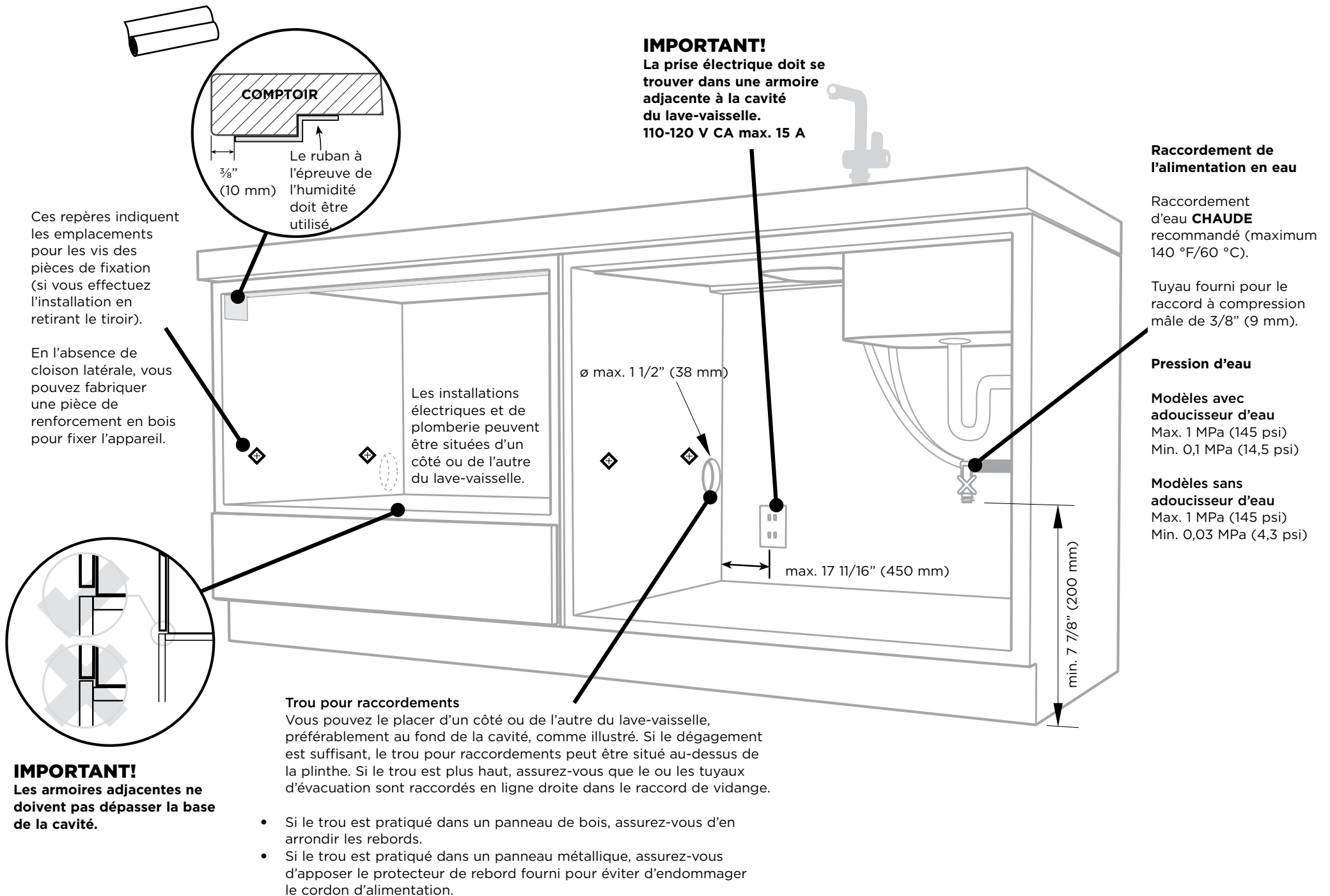
Les options de hauteur de la cavité vous permettent de faire correspondre le lave-vaisselle à vos armoires ou autres appareils



## Dégagement minimal par rapport aux armoires adjacentes



# PRÉPARATION DE LA CAVITÉ



**IMPORTANT!**  
La prise électrique doit se trouver dans une armoire adjacente à la cavité du lave-vaisselle.  
110-120 V CA max. 15 A

**Raccordement de l'alimentation en eau**  
Raccordement d'eau **CHAUDE** recommandé (maximum 140 °F/60 °C).

Tuyau fourni pour le raccord à compression mâle de 3/8" (9 mm).

**Pression d'eau**  
**Modèles avec adoucisseur d'eau**  
Max. 1 MPa (145 psi)  
Min. 0,1 MPa (14,5 psi)

**Modèles sans adoucisseur d'eau**  
Max. 1 MPa (145 psi)  
Min. 0,03 MPa (4,3 psi)

Ces repères indiquent les emplacements pour les vis des pièces de fixation (si vous effectuez l'installation en retirant le tiroir).

En l'absence de cloison latérale, vous pouvez fabriquer une pièce de renforcement en bois pour fixer l'appareil.

Les installations électriques et de plomberie peuvent être situées d'un côté ou de l'autre du lave-vaisselle.

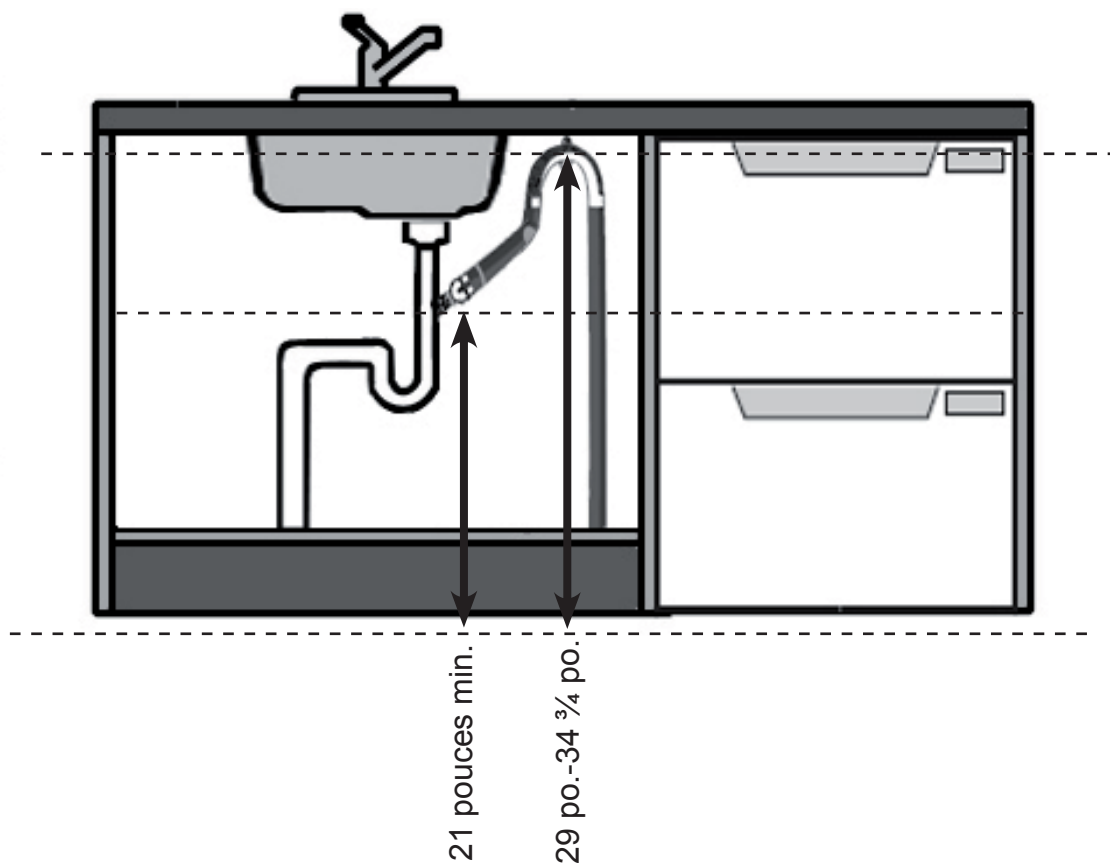
**Trou pour raccords**  
Vous pouvez le placer d'un côté ou de l'autre du lave-vaisselle, préférablement au fond de la cavité, comme illustré. Si le dégagement est suffisant, le trou pour raccords peut être situé au-dessus de la plinthe. Si le trou est plus haut, assurez-vous que le ou les tuyaux d'évacuation sont raccordés en ligne droite dans le raccord de vidange.

- Si le trou est pratiqué dans un panneau de bois, assurez-vous d'en arrondir les rebords.
- Si le trou est pratiqué dans un panneau métallique, assurez-vous d'apposer le protecteur de rebord fourni pour éviter d'endommager le cordon d'alimentation.

**IMPORTANT!**  
Les armoires adjacentes ne doivent pas dépasser la base de la cavité.

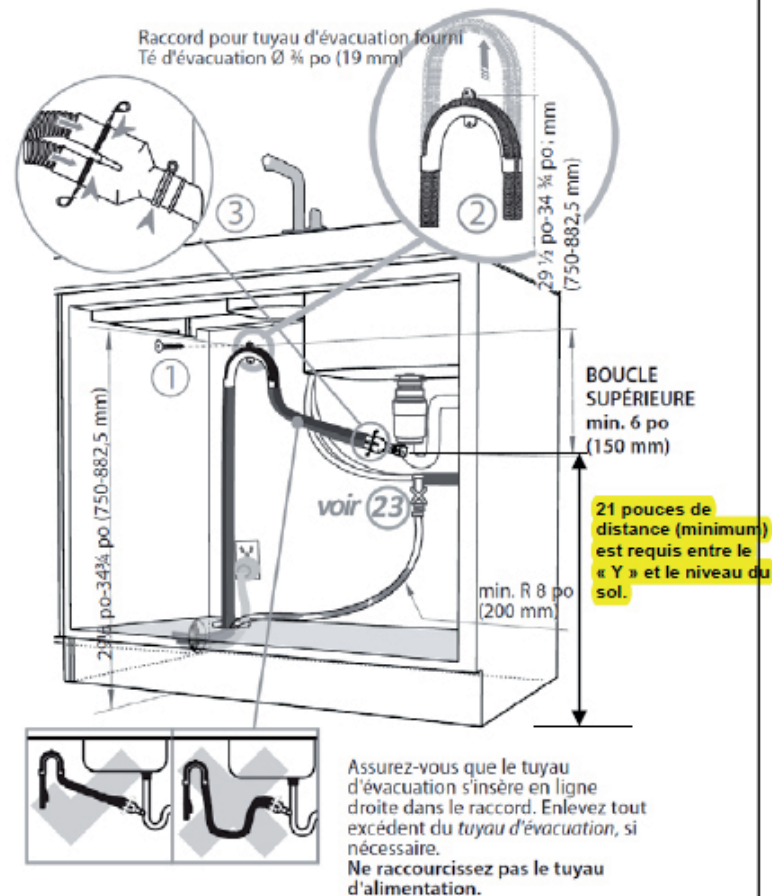
**IMPORTANT!**

Distance minimale du sol à prévoir pour le raccordement du tuyau d'évacuation.



Lave-vaisselle avec siphon d'évier et raccord pour tuyau d'évacuation

Si l'espace est limité pour l'installation, poussez le tuyau dans le support de tuyau d'évacuation pour obtenir la hauteur requise.



**Important!**

Assurez-vous que le raccordement d'évacuation est conforme aux codes de plomberie locaux.

**N.B** Ces directives sont en complément du guide d'installation. Pour connaître l'ensemble des instructions, veuillez vous référer au guide complet d'installation inclus avec votre appareil.