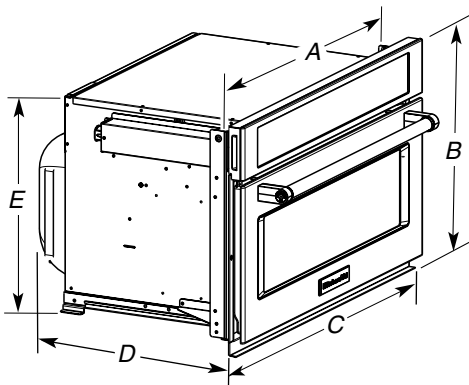


- Pour une installation au-dessus d'un seul four encastré, le boîtier de connexion doit se trouver à l'intérieur du placard mural.
- Si l'on installe le boîtier de connexion sur le mur arrière, derrière le four à micro-ondes, le boîtier de connexion doit être encastré et placé dans l'angle inférieur ou supérieur du placard, à gauche ou à droite, sans quoi le four ne pourra pas passer dans l'ouverture de placard destinée à le recevoir.
- La surface de support du four à micro-ondes doit être robuste, horizontale et en affleurement avec le bas de l'ouverture découpée dans le placard. Le plancher doit pouvoir supporter un poids de 90 lbs (41,0 kg).

**IMPORTANT :** Afin d'éviter d'endommager les placards, consulter l'installateur ou le fabricant des placards pour déterminer si les matériaux utilisés peuvent subir un changement de couleur, une déstratification ou d'autres dommages. Ce four a été conçu conformément aux exigences des normes UL et CSA International et respecte les températures maximales permises de 194°F (90°C) pour les placards en bois.

### Dimensions du produit

#### Fours à micro-ondes de 27" (68,6 cm) et 30" (76,2 cm)



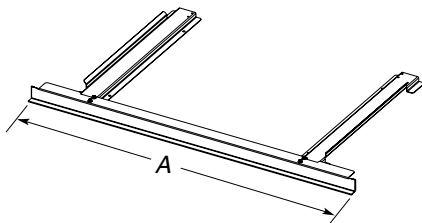
#### Modèles de 27" (68,6 cm)

- A. 25<sup>3</sup>/<sub>8</sub>" (64,5 cm)
- B. 18<sup>5</sup>/<sub>8</sub>" (47,3 cm) de hauteur totale
- C. 26<sup>3</sup>/<sub>4</sub>" (68,0 cm) de largeur totale
- D. 21<sup>1</sup>/<sub>2</sub>" (54,6 cm)
- E. 17<sup>5</sup>/<sub>8</sub>" (44,1 cm)

#### Modèles de 30" (76,2 cm)

- A. 28<sup>3</sup>/<sub>8</sub>" (72,1 cm)
- B. 18<sup>5</sup>/<sub>8</sub>" (47,3 cm) de hauteur totale
- C. 29<sup>3</sup>/<sub>4</sub>" (75,6 cm) de largeur totale
- D. 21<sup>1</sup>/<sub>2</sub>" (54,6 cm)
- E. 17<sup>5</sup>/<sub>8</sub>" (44,1 cm)

#### Trousse d'entretoise pour four à micro-ondes de 27" (68,6 cm) et 30" (76,2 cm)



#### Modèles de 27" (68,6 cm)

- A. 26<sup>3</sup>/<sub>4</sub>" (67,9 cm) de largeur totale

#### Modèles de 30" (76,2 cm)

- A. 29<sup>3</sup>/<sub>4</sub>" (75,6 cm) de largeur totale

**REMARQUE :** La trousse d'entretoise du four à micro-ondes permet d'installer le four dans un encastrement d'une hauteur maximale comprise entre 17<sup>5</sup>/<sub>8</sub>" et 17<sup>3</sup>/<sub>4</sub>" (44,1 et 45,1 cm).

La trousse d'entretoise du four à micro-ondes (à acheter auprès de votre revendeur) permet d'installer le four à micro-ondes dans un encastrement d'une hauteur maximale de 19<sup>1</sup>/<sub>4</sub>" à 19<sup>11</sup>/<sub>16</sub>" (48,9 à 50,0 cm). Utiliser les troupes suivantes en fonction de la taille du four :

Acier inoxydable 27" (68,6 cm) – Ensemble espaceur W10469901

Acier inoxydable 30" (76,2 cm) – Ensemble espaceur W10469903

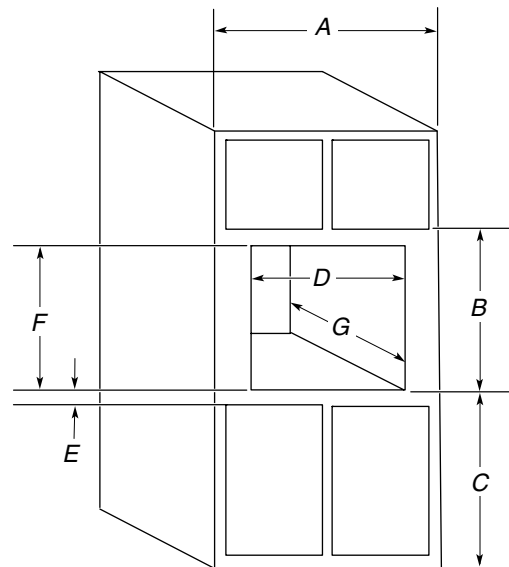
Édition limitée noire 30" (76,2 cm) – Ensemble espaceur W10842584

Édition limitée noire 27" (68,6 cm) – Ensemble espaceur W10842586

Pour commander, voir la section "Assistance ou service" du Guide d'utilisation et d'entretien.

### Dimensions du placard

#### Fours à micro-ondes de 27" (68,6 cm) et 30" (76,2 cm)



#### Modèles de 27" (68,6 cm)

- A. 27" (68,6 cm) min. de largeur de placard
- B. 18<sup>5</sup>/<sub>8</sub>" (47,3 cm) entre le bas de l'encastrement et le bas de la porte du placard supérieur
- C. 40" (101,6 cm) du fond de l'encastrement au plancher (recommandé)
- D. 25<sup>1</sup>/<sub>2</sub>" (64,8 cm) de largeur d'encastrement
- E. 1<sup>1</sup>/<sub>2</sub>" (3,8 cm) min. du fond de l'encastrement au dessus de la porte du placard
- F. Hauteur recommandée pour l'encastrement de 17<sup>5</sup>/<sub>8</sub>" (44,7 cm) (convient à une hauteur d'encastrement comprise entre 17<sup>5</sup>/<sub>8</sub>" [44,1 cm] et 17<sup>3</sup>/<sub>4</sub>" [45,1 cm])
- G. 21<sup>7</sup>/<sub>8</sub>" (55,5 cm) min. de profondeur d'encastrement

#### Modèles de 30" (76,2 cm)

- A. 30" (76,2 cm) min. de largeur de placard
- B. 18<sup>5</sup>/<sub>8</sub>" (47,3 cm) entre le bas de l'encastrement et le bas de la porte du placard supérieur
- C. 40" (101,6 cm) du fond de l'encastrement au plancher (recommandé)
- D. 28<sup>1</sup>/<sub>2</sub>" (72,4 cm) de largeur d'encastrement
- E. 1<sup>1</sup>/<sub>2</sub>" (3,8 cm) min. du fond de l'encastrement au dessus de la porte du placard
- F. Hauteur recommandée pour l'encastrement de 17<sup>5</sup>/<sub>8</sub>" (44,7 cm) (convient à une hauteur d'encastrement comprise entre 17<sup>5</sup>/<sub>8</sub>" [44,1 cm] et 17<sup>3</sup>/<sub>4</sub>" [45,1 cm])
- G. 21<sup>7</sup>/<sub>8</sub>" (55,5 cm) min. de profondeur d'encastrement