

MC30WP

FOUR RAPIDE DE 30 PO

SÉRIE PROFESSIONAL



CARACTÉRISTIQUES ET AVANTAGES

- Un four à micro-ondes et un four à convection pour une variété d'options de cuisson, y compris la cuisson par convection et le grill.
- 36 programmes de cuisson automatique CookSmart® offrent des temps de cuisson plus rapides pour votre commodité
- 10 niveaux de puissance micro-ondes avec minuterie de cuisine et verrouillage du panneau de commande
- Verre gris spécialement conçu sur acier inoxydable pour une finition et un aspect luxueux
- Conçu pour plus de flexibilité — installations standard ou affleurante aux armoires de cuisine



PROPRIÉTÉS GÉNÉRALES

Couleur de la cavité	Acier inoxydable
Puissance du micro-ondes (W)	1000 W

Modes

36 programmes automatiques CookSmart^{MD} (incluant la convection véritable, le grillage haute et basse température, le maintien au chaud et les aliments congelés) + micro-ondes

PERFORMANCE DU FOUR

Puissance de l'élément de cuisson	600 W
Puissance de l'élément de grillage	1 750 W
Puissance de l'élément de convection	1 700 W

CAPACITÉ

Capacité de la cavité (pi ³)	1,6 pi ³
--	---------------------

DÉTAILS TECHNIQUES

Watts (W)	3 840 W
Disjoncteur (A)	16 A
Volts (V)	208 ou 240 V
Fréquence (Hz)	60 Hz
Type de fiche d'alimentation	Branchement fixe à 4 fils
Longueur du cordon d'alimentation (po)	48 po

DIMENSIONS ET POIDS

Dimensions générales de l'appareil (HxLxP) (po)	19 5/8 po x 29 3/4 po x 22 3/8 po
Taille de découpe exigée (HxLxP) – Installation standard	19 1/4 po x 28 1/2 po x 22 po
Taille de découpe exigée (HxLxP) – Installation en affleurement	20 1/8 po x 30 po x 23 1/2 po
Dimensions globales de la cavité du four (HxLxP) (po)	9 7/8 po x 16 1/2 po x 16 1/2 po
Diamètre du plateau tournant (po)	12 3/4 po
Diamètre du plateau tournant (po) – Céramique Plat de cuisson max.	12 1/2 po
Grille – Dim. max. de plat rectangulaire	15 po x 12 po
Poids net (lb)	96 lb

ACCESSOIRES (INCLUS)

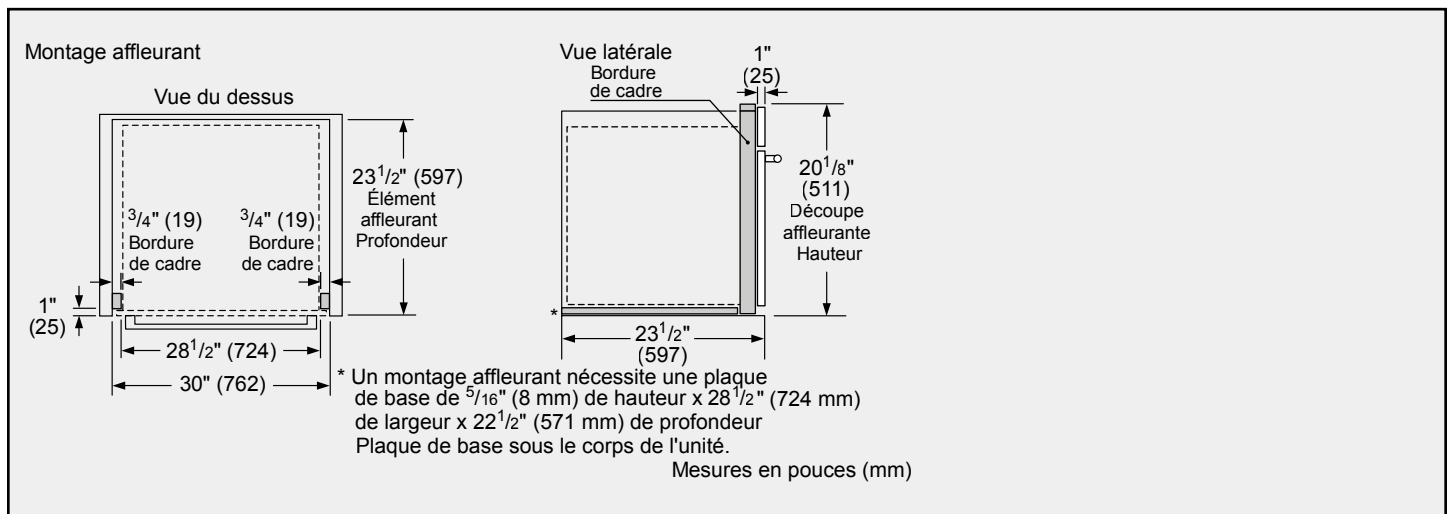
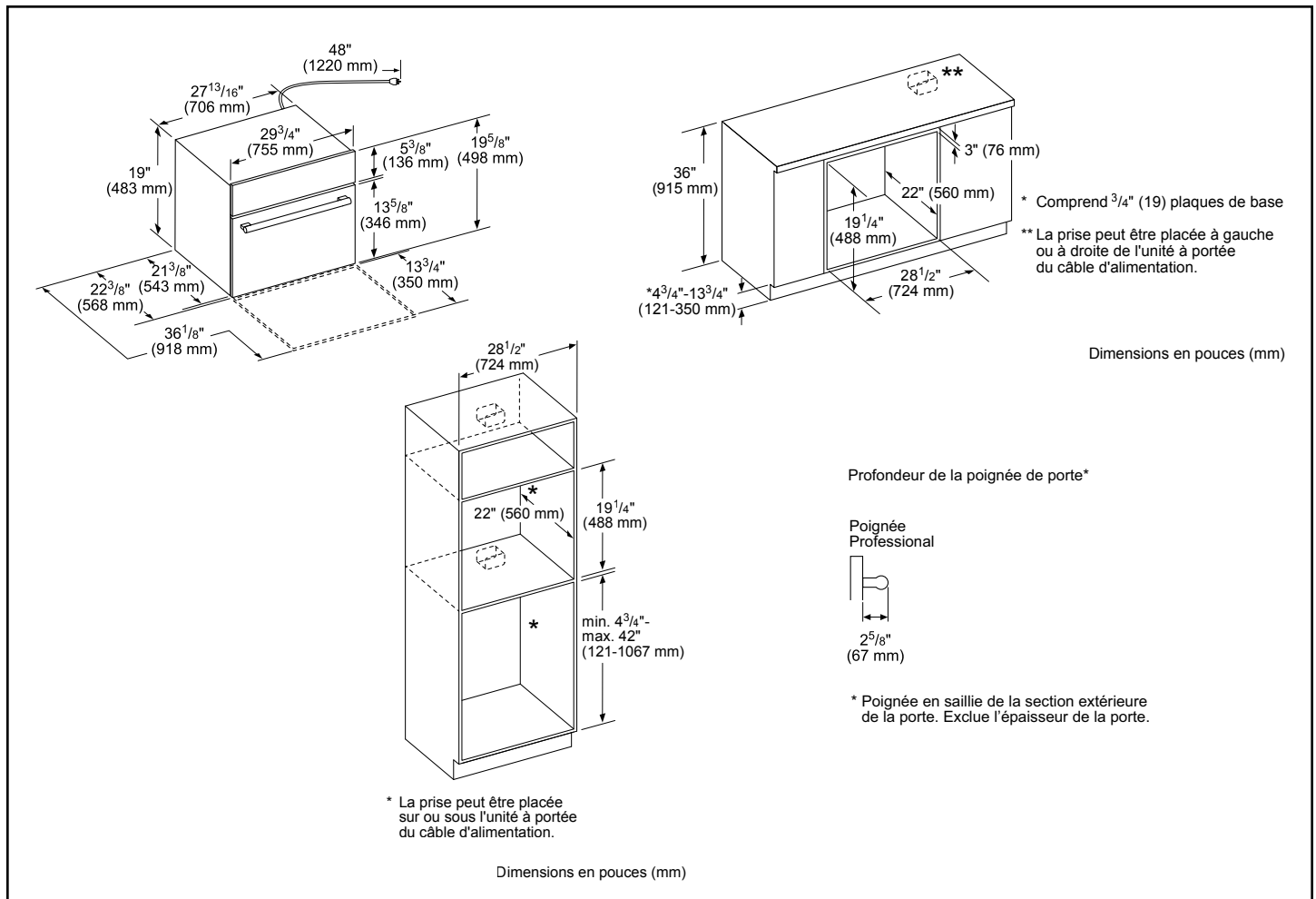
Plateau tournant en métal, grille de cuisson, plaque de cuisson en céramique

GARANTIE

Garantie limitée sur tout l'appareil, pièces et main-d'œuvre	2 ans
--	-------

†Pour se conformer pleinement aux normes ADA, ces appareils doivent être installés conformément aux directives ADA. Veuillez consulter les exigences en vigueur de l'ADA pour obtenir des conseils d'installation.

DÉTAILS D'INSTALLATION



DÉTAILS D'INSTALLATION

Installation côte à côte standard

Mesures en pouces (mm)

IMPORTANT : Lors de l'installation d'un four en combinaison, une distance minimale entre les fours est requise. Consulter le manuel d'installation du four pour toutes les autres mesures.

Installation côte à côte en affleurement

Type de combinaison	A Moulure d'encadrement de gauche 3/4" (19 mm)	B Moulure d'encadrement de droite 3/4" (19 mm)	C Largeur de découpe 29 1/4" (743 mm)	D Largeur de découpe 29 1/4" (743 mm)
Charnière inférieure affleurante	3/4" (19 mm)	3/4" (19 mm)	29 1/4" (743 mm)	29 1/4" (743 mm)
Charnière latérale affleurante (à gauche)	1 1/2" (38 mm)	N/A*	30" (762 mm)	N/A*
Charnière latérale affleurante (à droite)	N/A*	1 1/2" (38 mm)	N/A*	30" (762 mm)

* Montage non recommandé

Mesures en pouces (mm)

THERMADOR FOURS ENCASTRÉS CÔTE À CÔTE GUIDE DE COMBINAISON

Les **FOURS** suivants sont approuvés pour être installés côte à côte en combinaison et l'installation a été certifiée par la CSA. Ce guide n'est efficace qu'avec l'utilisation du kit d'accessoires côte à côte du four encastré Thermador TWO30YS. Le kit d'accessoires côte à côte intégré au four est requis pour une installation approuvée.

Les **FOURS** et **TIROIRS** suivants sont approuvés par BSH Home Appliances Corporation pour être installés en combinaison. Ces produits, identifiés dans le tableau ci-dessous, peuvent être installés en combinaison avec d'autres unités de cuisson. La compatibilité de la combinaison n'a pas été évaluée par le CSA.

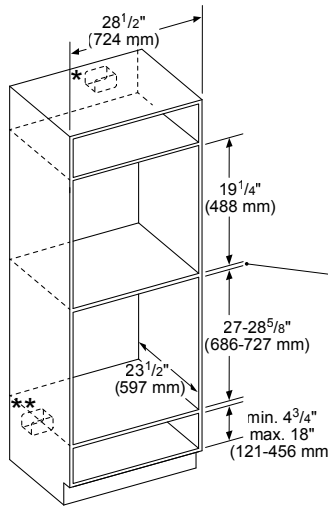
FOURS ENCASTRABLES		FOURS ENCASTRABLES			
Fours conventionnels*	Fours à vapeur	Fours conventionnels*	Fours à vapeur	Fours à micro-ondes	Fours rapides
ME301WS	MEDS301WS	ME301WS	MEDS301WS	MB30WS	MC30WS
MED301WS	PODS301WS	MED301WS	PODS301WS	MB30WP	MC30WP
MED301LWS	MEDS301WS w/ SDS30WC	MED301LWS	MEDS301WS w/ SDS30WC	MB30WS w/ SD30WC	MC30WS w/ SD30WC
MED301RWS	PODS301WS w/ SDS30WC	MED301RWS	PODS301WS w/ SDS30WC	MB30WP w/ SD30WC	MC30WP w/ SD30WC
PO301W		PO301W		MB30WS w/ WD30WC	MC30WS w/ WD30WC
POD301W		POD301W		MB30WP w/ WD30WC	MC30WP w/ WD30WC
POD301LW		POD301LW			
POD301RW		POD301RW			



*Les fours conventionnels dont le numéro de série commence par « FD009 » nécessitent la trousse d'accessoires TWO30YS pour une installation côte à côte standard ou en affleurement avec un autre four ou en combinaison avec tout autre produit approuvé. Toutes les pièces de la trousse peuvent ne pas être nécessaires. Consultez le guide d'installation du four pour des renseignements additionnels.

DÉTAILS D'INSTALLATION

Installation standard au-dessus d'un four simple



Mesures en pouces (mm)

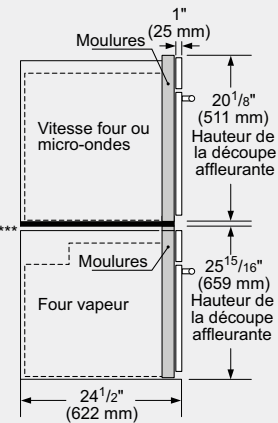
- * La prise peut se situer au-dessus ou à côté de l'unité, à portée du câble d'alimentation.
- ** La prise peut se situer (selon la place disponible) en-dessous ou à côté de l'unité, à portée du câble d'alimentation.
- *** La plupart des combinaisons sont disponibles en tant que four combiné (une découpe, un raccordement électrique).

Distance minimale entre les découpes :

- 1" (25 mm) pour four mural - hauteur de découpe de 28⁵/₈" (727 mm)
- 2³/₈" (67 mm) pour four mural - hauteur de découpe de 27" (686 mm)

Installation en affleurement au-dessus d'un four simple

Vue latérale



Mesures en pouces (mm)

- *** Pour un montage affleurant, une plaque de socle est requise sous le boîtier : 30" Dimensions du produit : H 5⁵/₁₆" (8 mm) x L 28¹/₂" (724 mm) x P 22¹/₂" (571 mm)
- * IMPORTANT : le socle doit pouvoir supporter le poids du four. Veuillez consulter les exigences de poids minimum dans le manuel du four.

Ces garanties vous donnent des droits légaux spécifiques et vous pouvez avoir d'autres droits qui varient d'un État à l'autre. Garantie limitée à partir de la date de livraison. Pour plus de détails sur la garantie, reportez-vous à votre manuel d'utilisation et d'entretien, ou demandez à votre revendeur.

Les spécifications ne sont fournies qu'à des fins de planification. Reportez-vous aux instructions d'installation et consultez votre fournisseur de comptoir avant de faire la découpe du comptoir. Consultez un ingénieur en chauffage et ventilation pour vos exigences particulières en matière de ventilation. Pour obtenir les informations les plus complètes, reportez-vous aux instructions d'installation accompagnant le produit ou écrivez à Thermador en indiquant le numéro de modèle. Les spécifications sont correctes au moment de l'impression. Thermador se réserve le droit de modifier les spécifications ou la conception du produit sans préavis. Certains modèles sont homologués pour utilisation au Canada. Thermador n'est pas responsable des produits qui sont transportés des États-Unis pour utilisation au Canada.