

Frigidaire Gallery



Cuisinière électrique

Cuisinière électrique à commandes frontales de 30 po

CGEH3047VF

Disponible en : Acier inoxydable

Version : 06/21

Table de cuisson

Type de surface de cuisson	Lisse
Témoin lumineux de surface chaude	Oui

Performances de la table de cuisson

Dimension du brûleur de l'élément arrière droit	6 po
Dimension du brûleur de l'élément arrière gauche	6 po

Brûleur de l'élément arrière droit	1,200 W
Brûleur de l'élément arrière gauche	1,200 W
Emplacement du brûleur de réchaud	Centre arrière

Commandes de cuisson

Air Fry	Oui
Cuisson	Oui
Gril	Oui
Annuler	Oui
Nettoyage différé	Oui
Verrou de porte	Oui
Réchaud	Oui
Minuterie de cuisine	Oui
Mon préféré	Non
Arrêt	Oui
Éclairage du four	Oui
Pizza	Non
Préchauffage	Oui
Sonde	Non
Cuisson rapide	Oui
Autonettoyant	Oui
Réglage de l'horloge	Oui
Démarrage	Oui
Affichage de la température	Oui

Four

Élément de cuisson	3,500 W
Type d'élément de cuisson	Caché
Système de cuisson au four	Oui

Élément de gril	3,900 W
Système de gril	Oui
Nombre de positions de la grille	6
Type de position de la grille	Échelle de nickel
Grille de type 1	Plate
Quantité de grilles de type 1	3
Type de fenêtre	Visuel extra large

Tiroir

Type de tiroir	Rangement
----------------	-----------

Contrôles

Verrouillage des commandes	Oui
Mode Shabbat	Oui

Afficheur

Emplacement de contrôle	Avant
Couleur de l'interface d'affichage	Vert
Type d'affichage	Membrane

Extérieur

Finition de la table de cuisson	Couleurs assorties
Finition du tiroir	Couleurs assorties
Finition extérieure	Smudge-Proof en acier inoxydable
Couleur de la poignée	Acier inoxydable
Couleur du bouton	Acier inoxydable noir
Matériau du bouton	Plastique

Dimensions et volume

Hauteur	36 5/8 po
Largeur	29 7/8 po
Profondeur	26 3/4 po
Profondeur avec porte ouverte à 90°	47 po
Profondeur avec poignée	29 po
Hauteur intérieure du four	19 7/8 po
Largeur intérieure du four	24 3/8 po

EMARQUE: Ce document n'est destiné qu'à la planification. Toujours consulter les codes locaux et nationaux d'électricité, de plomberie et d'installation d'appareils à gaz. Consulter le guide d'installation du produit à frigidaire.ca pour obtenir des instructions détaillées sur l'installation. Les caractéristiques techniques peuvent changer. Renseignements sur les accessoires disponibles en ligne à frigidaire.ca

Frigidaire Gallery

Cuisinière électrique à commandes frontales de 30 po CGEH3047VF

Version : 06/21

Profondeur intérieure du four	19 1/8 po
Capacité du four	5.4 pi ³

Spécifications électriques

Circuit minimum requis	40 A
Tension nominale	240 V

Installation

Pieds de nivellement réglables	Oui
Garantie d'ajustement Frigidaire	Oui

Spécifications générales

Poids du produit	156.75 lb
Garantie - Main-d'œuvre	1 an
Garantie - Pièces	1 an

Certifications et approbations

Conforme à la norme ADA	Oui
Certification Star-K	Oui

Certifications et approbations de sécurité

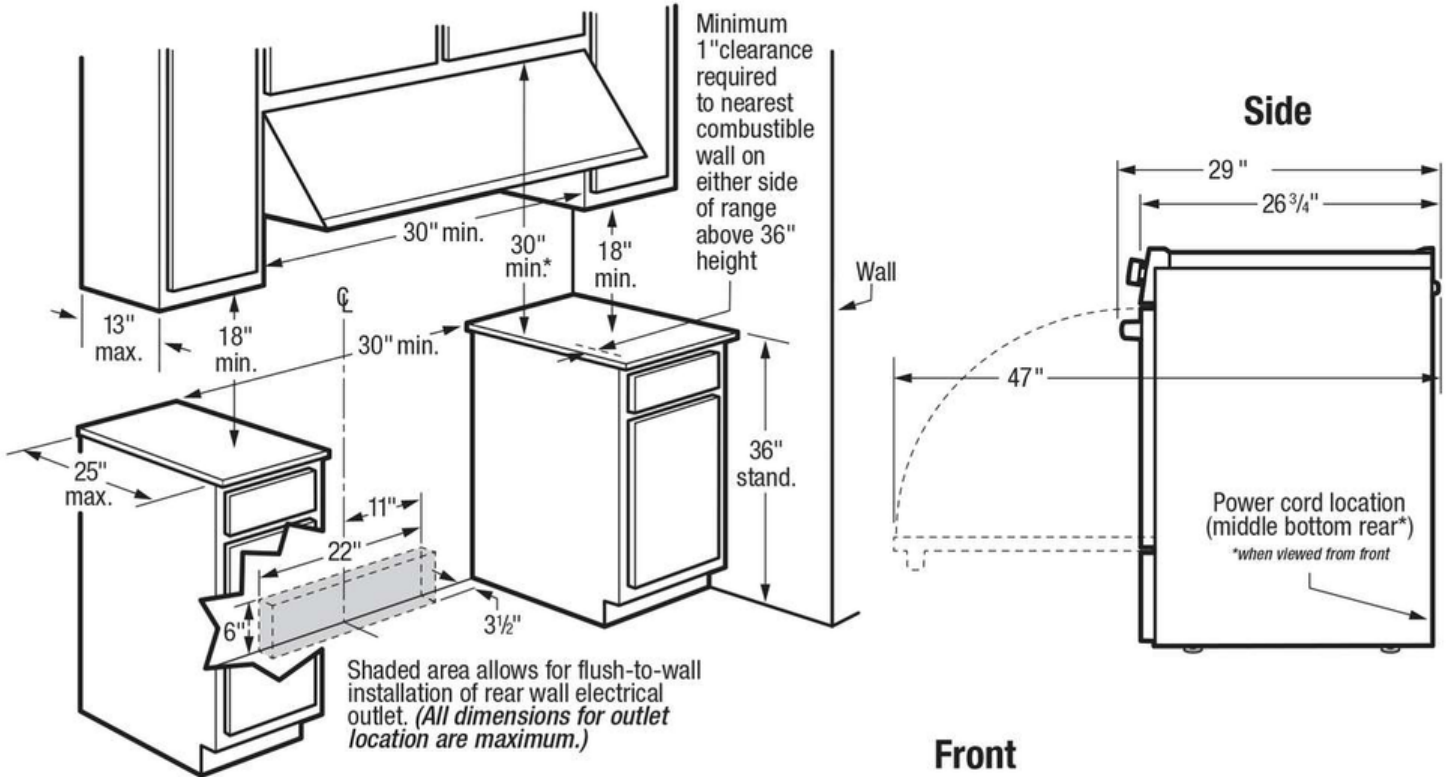
Classé CSA	Oui
Classé UL	Oui
Classé ETL	Non

EMARQUE: Ce document n'est destiné qu'à la planification. Toujours consulter les codes locaux et nationaux d'électricité, de plomberie et d'installation d'appareils à gaz. Consulter le guide d'installation du produit à frigidaire.ca pour obtenir des instructions détaillées sur l'installation. Les caractéristiques techniques peuvent changer. Renseignements sur les accessoires disponibles en ligne à frigidaire.ca

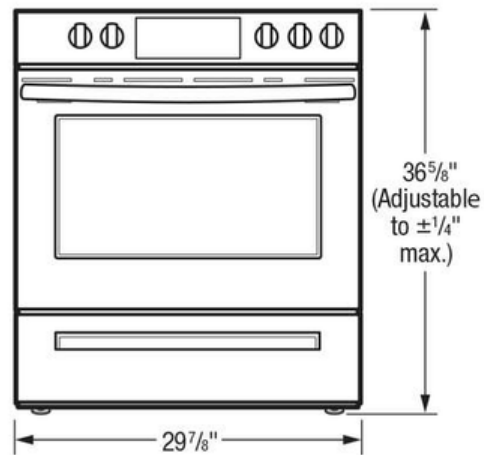
Frigidaire Gallery

Cuisinière électrique à commandes frontales de 30 po CGEH3047VF

Version : 06/21



Note: 30" minimum clearance between top of cooking surface and bottom of unprotected wood or metal overhead cabinet; or 24" minimum clearance when bottom of wood or metal overhead cabinet is protected by not less than 1/4" flame-retardant millboard covered with not less than No. 28 MSG sheet steel, 0.015" stainless steel, 0.024" aluminum or 0.020" copper. 0" clearance is minimum for rear of range. Follow all dimension requirements provided above to prevent property damage, potential fire hazard, and incorrect countertop and cabinet cuts.



EMARQUE: Ce document n'est destinÉ qu'À la planification. Toujours consulter les codes locaux et nationaux d'ÉlectricitÉ, de plomberie et d'installation d'appareils À gaz. Consulter le guide d'installation du produit À frigidaire.ca pour obtenir des instructions d'Étailles sur l'installation. Les caractÉristiques techniques peuvent changer. Renseignements sur les accessoires disponibles en ligne À frigidaire.ca