




Twin Bunk Bed

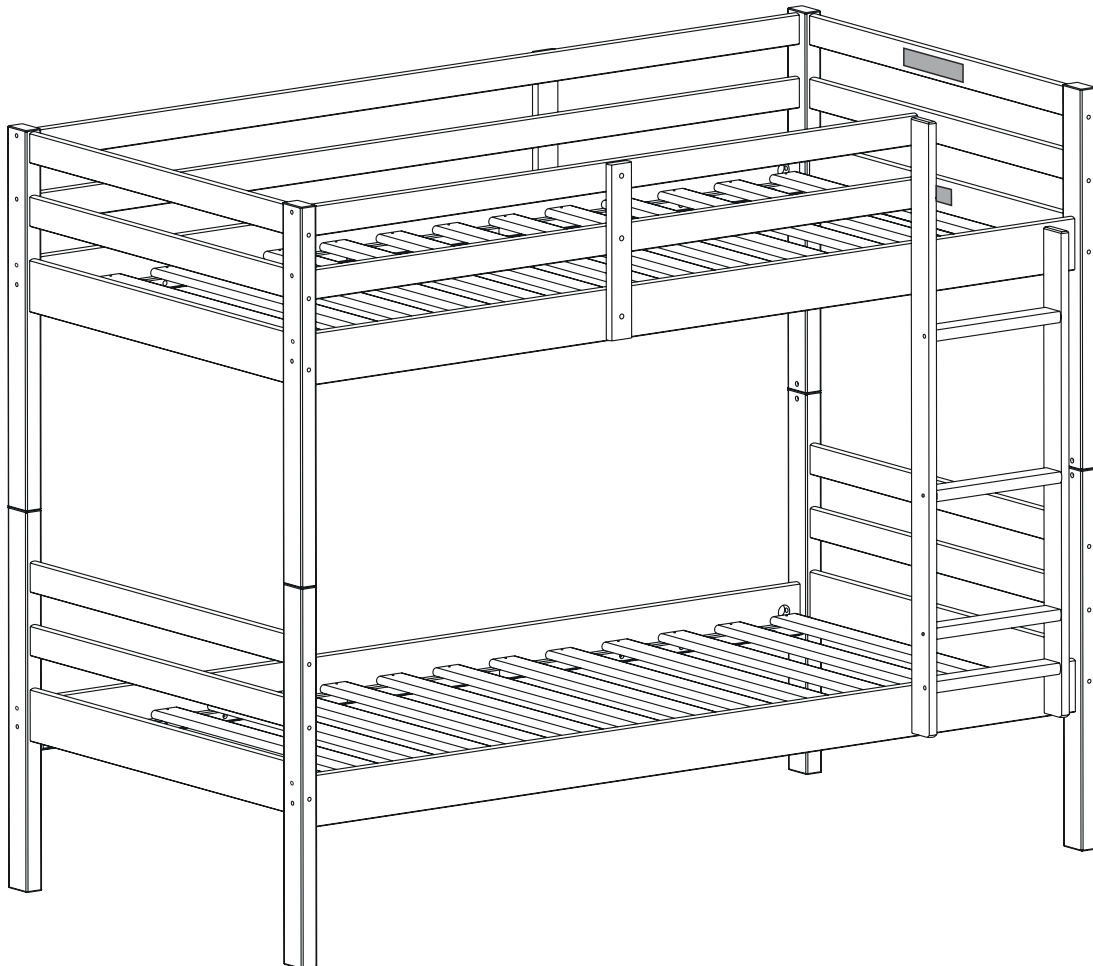
Lit superposé simple/ literas 1 plaza



ITEM 11819
ARTICLE/ARTICULO

ASSEMBLY INSTRUCTIONS
INSTRUCTIONS D'ASSEMBLAGE / INSTRUCTIVO DE ARMADO

Ready to assemble, ready to be love !
Prêt à être assemblé, prêt à être aimé !
Listo para ensamblar, listo para ser amado !



South  Shore

southshorefurniture.com

How can we help?

Comment pouvons-nous vous aider ?
¿ Cómo podemos ayudar ?



Give a call

Appelez-nous
Llámenos



Send an email

Envoyez-nous un courriel
Envíenos un correo electrónico



Start a chat

Clavardez avec nous
Inicia un chat

Canada / USA: 1-800-290-0465
Mexico : 001-800-514-5320 o al 800-522-6796

service@southshore.ca

www.southshorefurniture.com

**Damaged or missing part?
Need assistance for assembly?
Please contact us directly!**

South Shore is a family company based in Quebec. We design our own pieces, and make them in house, so we're never far away when you call us with a question or concern. Our team is in constant contact with our design, production and distribution teams, making it easy to find answers for you-whether it's a five-minute call or an hour-long tutorial on how to assemble a storage unit. When we put so much time into crafting our pieces, why would we put a limit on support?

Pièce brisée ou manquante? Besoin d'assistance pour l'assemblage? S'il vous plaît contactez-nous!

South Shore est une entreprise familiale basée à Québec. On conçoit nos propres produits. Constamment en contact avec nos équipes de conception, de production et de distribution, c'est facile pour nous d'obtenir les réponses à vos questions - que ce soit pour un simple appel de cinq minutes ou encore pour un tutoriel d'une heure afin de vous aider à assembler votre meuble. On consacre tellement de temps à la création de nos produits, ce serait fou de limiter notre accompagnement et notre service!

Esta danada o le falta alguna pieza? Necesita ayuda con el ensamble? Por favor contactenos directamente!

South Shore es una empresa familiar con sede en Quebec. Diseñamos nuestras propias piezas. El poder estar en constante contacto con nuestro equipo de diseño, de producción y de distribución, nos permite conseguir respuestas a todas sus preguntas, ya sea por una simple llamada de cinco minutos o incluso por un tutorial de una hora para ayudarlo a ensamblar sus muebles. Destinamos tanto tiempo a la creación de nuestros productos, que sería una locura limitar nuestro apoyo y nuestro servicio.

1-YEAR LIMITED WARRANTY

GARANTIE LIMITÉE DE 1 AN / GARANTIA LIMITADA DE 1 AÑO



Our furniture is like family to us. And we never turn our back on family.

Our commitment to our furniture -- and to you -- doesn't end the minute you've purchased the piece. We offer a 1-year warranty on all of our manufactured furniture pieces.

Nos muebles font partie de la famille. Et la famille, c'est pour la vie. Notre engagement envers nos produits et envers vous ne prend pas fin au moment de l'achat. Nous offrons une garantie de 1 an sur tous les produits que nous fabriquons.

Nuestros muebles son como una familia para nosotros. Nuestro compromiso con nuestros muebles y con usted y la familia, es para toda la vida.

no termina al momento de la compra. Ofrecemos una garantía de 1 año en todos nuestros productos fabricados.

1-year limited warranty

South Shore Furniture products are warranted against defects in material and workmanship while owned by the "Original Purchaser". The term "Original Purchaser" is defined as that party or entity which purchases South Shore furniture from an authorized South Shore Furniture retailer as shown by the original sales receipt. This warranty does not apply to "as is" or previously owned products.

South Shore Furniture warrants its products to be free from defects in materials and workmanship (normal wear and tear, fading and stretching excepted), for one year from the date of purchase, except as provided below under the limited warranty.

The exceptions or exclusions to this warranty are as follows:

1. Any warranty claim that is submitted after the limited warranty period, or without proper proof of purchase.
2. This warranty shall not apply to South Shore

Garantie limitée d'un an

Les meubles South Shore sont garantis pièces et main-d'œuvre tant qu'ils seront en la possession de « l'acheteur initial ». « L'acheteur initial » est défini comme une personne ou entité qui a acheté un meuble South Shore d'un détaillant autorisé Meubles South Shore comme le démontre le reçu de caisse d'origine. Cette garantie ne s'applique pas aux items vendus tels quels ni aux items usagés.

Meubles South Shore garantit que ses produits sont exempts de défauts de pièces et de main-d'œuvre (à l'exception de l'usure normale, de la décoloration et de l'étirement), et ce, pendant un an à compter de la date d'achat, à l'exception des conditions suivantes de la garantie limitée.

Les exceptions ou exclusions de cette garantie vont comme suit:

1. Toute réclamation sous garantie soumise après la fin de la période de garantie limitée, ou sans preuve d'achat.
2. Cette garantie ne s'applique pas aux produits Meubles South Shore qui ont fait l'objet d'un mauvais usage, de négligence, d'altération, de modification ou d'ajout, soit par l'acheteur initial, soit en raison du transport, de l'entreposage, d'un accident, d'un feu, de l'eau ou de catastrophes naturelles.

Garantía limitada por 1 año

Los muebles de South Shore están garantizados contra defectos en el material o en la mano de obra mientras sigan en posesión del "Comprador Original". El término "Comprador Original" se entiende como aquella parte o entidad que adquiere muebles de nuestra marca South Shore Muebles con un distribuidor autorizado de South Shore Muebles así demostrado en el recibo original. Esta garantía no aplica para productos comprados "como tales" o previamente adquiridos.

Los productos de South Shore Muebles garantizan estar libres de defectos en los materiales o en la mano de obra (exceptuando el desgaste normal en la tela, descoloramiento y estiramiento común), por un año desde la fecha de compra, excepto como se menciona a continuación dentro de la garantía limitada.

Las excepciones y exclusiones de esta garantía son las siguientes:

1. Cualquier reclamo de garantía que sea sometido después del periodo de la garantía limitada o sin prueba apropiada de compra.
2. Esta garantía no aplicará a productos South Shore Muebles que hayan sido sometidos a mal uso, negligencia,

Furniture products which have been subjected to misuse, neglect, alteration, modification, or attachments, either caused by the original purchaser, shipping, storage, accident, fire, flood, or acts of God.

In the event of a defect in material or workmanship covered by this warranty, South Shore Furniture will repair or replace or refund, at their discretion, without charge the warranted furniture within a reasonable amount of time. We reserve the right to require damaged parts to be returned to us upon request.

For claims or questions concerning this warranty, please contact South Shore Furniture Customer Service Department: 1-800-290-0465

Be prepared to provide your name, address, phone number, the model and purchase order number of the product, date of purchase, and the store where it was purchased. South Shore Furniture requires that the original sales receipt be submitted with all requests to confirm that you are the original purchaser according to our written warranty.

Dans l'éventualité d'un défaut de pièces ou de main-d'œuvre couvert par cette garantie, Meubles South Shore réparera, remplacera ou remboursera, à sa discrétion et sans frais, l'item garanti dans un délai raisonnable. Nous nous réservons le droit de réclamer que les pièces défectueuses nous soient retournées sur demande.

Pour toute question ou réclamation concernant cette garantie, veuillez communiquer avec le service à la clientèle de Meubles South Shore: 1-800-290-0465

Vous aurez besoin des informations suivantes: votre nom, adresse, numéro de téléphone, modèle du produit et numéro de commande, date et lieu de l'achat. Meubles South Shore exige que le reçu de caisse d'origine soit soumis pour toute demande afin de confirmer que vous êtes l'acheteur initial tel que défini dans notre garantie écrite.

alteraciones, modificaciones o aditamentos, ya sea causados por el Comprador Original, envío, almacenaje, accidente, fuego, inundación o actos de Dios.

En el caso de un defecto en el material o en la mano de obra cubierto por esta garantía, South Shore Muebles reparará, reemplazará o reembolsará el mueble garantizado, a su discreción, sin ningún cargo dentro de un lapso de tiempo razonable. Nos reservamos el derecho de requerir que las partes dañadas sean devueltas según se soliciten.

Para reclamos o preguntas concernientes a esta garantía, favor de contactar al Departamento de Servicio de Atención al Cliente de South Shore Muebles: 1-800-290-0465

Esté preparado para proporcionar su nombre, dirección, número telefónico, modelo y número de orden de compra del producto, fecha de compra y la tienda en donde fue hecha la compra. South Shore Muebles requiere que el recibo original sea sometido con todas las peticiones para confirmar que sea usted el comprador original de acuerdo a nuestra garantía escrita.

ASSEMBLY INSTRUCTIONS

TWIN BUNK BED

Thank you for purchasing this quality product.
Be sure to check all packing materials carefully
For small parts which may have come loose
Inside the carton during shipment. Separate,
Identify and count all parts and hardware.
Compare with the parts to be sure all parts
Are present.

“DO NOT TIGHTEN SCREWS UNTIL COMPLETELY ASSEMBLED”

SIZE OF MATTRESS AND FOUNDATION (SUPPORT)

This bed is designed to use a twin mattress (37 1/2" – 39 1/8" x 74 3/4") and Bunkie (39 1/8" – 74 3/4"). The total thickness must not exceed 7 1/2" inches. Do not use mattress without the proper Bunkie board of safe foundation.

Note: There must be at least 5" inches from top surface of mattress to top edge or guardrails.

REPLACEMENT PARTS.

Replacement parts, including additional guardrails, may be obtained from place of purchase or original distributor.

SAFETY WARNINGS!

- 1 - Follow the information on the warning label appearing on the upper bunk end structure and on the carton. Do not remove warning label from bed.
- 2 - Always use the recommended size mattress or mattress support, or both, to help prevent the likelihood of entrapment or falls.
- 3 - Surface of mattress must be at least 5 inches below the upper edge of guardrails.
- 4 - Do not allow children under 6 years of age to use the upper bunk.
- 5 - Prohibit more than one person on upper bunk.
- 6 - Periodically check and ensure that the guardrail, ladder and other components are in their proper position, free from damage, and that all connectors are tight.
- 7 - Do not allow horseplay on or under the bed and prohibit jumping on the bed.
- 8 - Always use the ladder for entering and leaving the upper bunk.
- 9 - Do not use substitute parts. Contact manufacturer or dealer for replacement parts.
- 10 - Use of a night may provide added safety precaution for a child using the upper bunk.
- 11- If the bunk bed will be placed next to a wall, the guardrail that runs the full length of the bed be placed against the wall to prevent entrapment between the bed and the wall.
- 12 - Always use guard rails on both long sides of the upper bunk.
- 13 - The use of water or sleep flotation mattresses is prohibited.
- 14 - Keep these instructions for future reference.
- 15 - Strangulation Hazard – Never attach or hang items to any part of the bunk bed that are not designed for use with the bed: for example, but limited to, hooks, belts, and jump ropes, etc.

IMPORTANT: PLEASE READ INSTRUCTIONS BEFORE STARTING THE ASSEMBLY



INSTRUCTIONS DE MONTAGE

LIT SUPERPOSÉ SIMPLE

Merci d'avoir acheté ce produit de qualité.

Assurez-vous de vérifier soigneusement tous les emballages et notamment les petites pièces qui peuvent s'être détachées à l'intérieur du carton pendant l'expédition.

Séparez, identifiez, et comptez toutes les pièces ainsi que la quincaillerie.

Comparez avec les pièces afin de vous assurer que vous ayez en main tout le matériel nécessaire.

« NE PAS SERRER LES VIS AVANT L'ASSEMBLAGE COMPLET »

TAILLE DU MATELAS ET SOMMIER (SUPPORT À MATELAS)

Le lit est conçu pour utiliser un matelas jumeau (37 1/2" – 39 1/8" x 74 3/4") et un support à matelas (39 1/8" – 74 3/4"). L'épaisseur totale ne doit pas excéder 7 1/2 pouces. Ne pas utiliser le matelas sans le support approprié ou une base solide.

Note : Il doit y avoir au moins 5 pouces entre la surface supérieure du matelas et le rebord supérieur de la barrière de sécurité.

PIÈCES DE RECHANGE

Des pièces de rechange, incluant les barrières de sécurité, peuvent être obtenues auprès de votre détaillant ou directement auprès du distributeur.

AVERTISSEMENTS DE SÉCURITÉ !

- 1- Suivre les instructions de l'étiquette de sécurité apposée sur la partie supérieure du lit superposé et sur le carton. Ne pas retirer les étiquettes de sécurité du lit.
- 2- Toujours utiliser la taille recommandée pour les matelas, les supports de matelas, ou les deux, afin de prévenir les risques de piégeage et de chute
- 3- La surface du matelas doit être au minimum 5 pouces (127 mm) en dessous du rebord supérieur de la barrière de sécurité
- 4- Ne pas autoriser les enfants de moins de 6 ans à utiliser la couchette supérieure
- 5- Interdire la présence de plus d'une personne sur la couchette supérieure
- 6- Régulièrement contrôler et s'assurer que la barrière de sécurité, l'échelle et les autres composants sont dans la bonne position, sans dommages, et que toutes les vis sont serrées
- 7- Ne pas autoriser le chahut sur ou sous le lit et interdire de sauter sur le lit
- 8- Toujours utiliser l'échelle pour monter ou descendre du lit supérieur
- 9- Ne pas substituer les pièces. Contacter le fabricant ou le détaillant pour obtenir des pièces de remplacement
- 10- L'utilisation d'une veilleuse est recommandée afin d'offrir une sécurité supplémentaire pour l'enfant utilisant la couchette supérieure
- 11- Toujours utiliser les barrières des deux côtés sur la longueur de la couchette supérieure. S'il est prévu de placer lit superposé contre un mur, la barrière de sécurité qui longe la longueur totale du lit doit être placée contre le mur afin d'éviter le piégeage entre le lit et le mur
- 12- L'utilisation de lits d'eau est interdite
- 13- DANGER D'ETRANGLEMENT – Ne jamais attacher ou suspendre d'objets au lit superposé qui ne soit pas conçus spécifiquement pour être utilisé avec le lit : par exemple, mais de façon non exhaustive, des crochets, ceintures, cordes à sauter, etc.
- 14- Garder ces instructions pour référence future

IMPORTANT : ASSUREZ-VOUS DE LIRE LES INSTRUCTIONS AVANT DE PROCÉDER À L'ASSEMBLAGE



INSTRUCCIONES LITERA DE MONTAJE

LITERAS 1 PLAZA

Gracias por adquirir este producto de calidad. Asegúrese de revisar todos los materiales de empaque cuidadosamente en especial para las partes pequeñas que puedan perderse en la caja durante el envío. Separe, identifique y cuente todas las partes y herramientas. Compare con las partes para asegurarse de que todas están presentes.

“NO APRIETE LOS TORNILLOS HASTA QUE ESTÉ COMPLEMENTAMENTE ARMADO”

TAMAÑO DE LOS COLCHONES Y DE LA BASE (SOPORTE)

Esta cama está diseñada para usar colchón individual (37 ½" – 39 1/8" x 74 ¾") y soporte (39 1/8" – 74 ¾"). El grosor total no debe exceder las 7 1/2" pulgadas. No utilice colchones sin el soporte de colchón adecuado o la base segura.

Nota: Deben haber al menos 5" pulgadas desde la cara superior del colchón al límite superior o a los barandales.

PIEZAS DE RESPUESTO.

Las piezas de repuesto, incluyendo barandales adicionales, podrán ser adquiridas en el lugar de compra o con el distribuidor original.

¡ADVERTENCIAS DE SEGURIDAD!

- 1 – Siga la información en la etiqueta de seguridad que aparece al final de la estructura de la litera superior y en la caja. No remueva la etiqueta de seguridad de la cama.
- 2 – Siempre use los tamaños recomendados de colchones o soportes de colchón, o ambos, para ayudar a prevenir la posibilidad de atrapamiento o caídas.
- 3 – La superficie del colchón debe ser de al menos 5 pulgadas (127 mm) por debajo del extremo superior de los barandales.
- 4 – No permita que niños menores de 6 años usen la litera superior.
- 5 – Prohibir más de una persona en la litera superior.
- 6 – Revisar periódicamente y asegurarse que el barandal, la escalera y otros componentes estén en su posición, exentos de daños y que todos los conectores estén apretados.
- 7 – No permita el jugueteo encima o debajo de la cama y prohíba saltar en la cama.
- 8 – Siempre usa la escalera para acceder y salir de la litera superior.
- 9 – No utilice piezas sustitutas. Contacte al fabricante o distribuidor para piezas de repuesto.
- 10 – El uso de una lámpara de noche podría proporcionar mayor seguridad en caso de que un niño use la litera superior.
- 11- Siempre use barandales en ambos lados de la litera superior. Si la litera será colocada junto a una pared, el barandal que cubre toda la longitud de la cama se colocará contra la pared para prevenir atrapamiento entre la cama y la pared.
- 12 – El uso de colchones de agua o de gomaespuma está prohibido.
- 13 – PELIGRO DE ESTRANGULACION – Nunca sujete o cuelgue artefactos a ninguna parte de la litera que no estén diseñados para el uso de la cama: por ejemplo, pero limitado también, ganchos, cinturones, cuerdas de saltar, etcétera.
- 14 - Conserve estas instrucciones para futuras referencias.



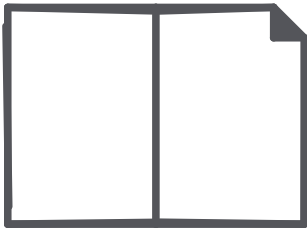
¡IMPORTANTE: POR FAVOR LEA LAS INSTRUCCIONES ANTES DE INICIAR EL MONTAJE.

1

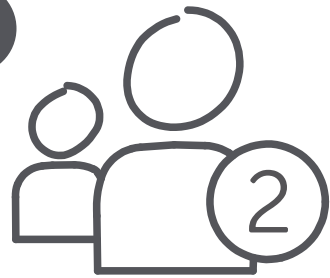
Let's get handy!

Mettons-nous au travail ! / ¡ Vamos a ponernos prácticos !

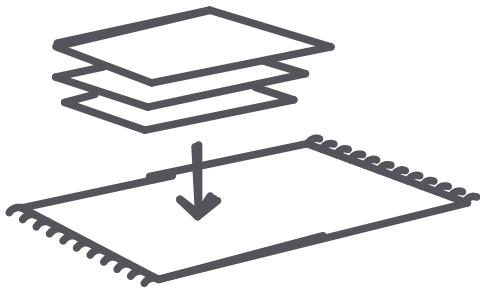
01



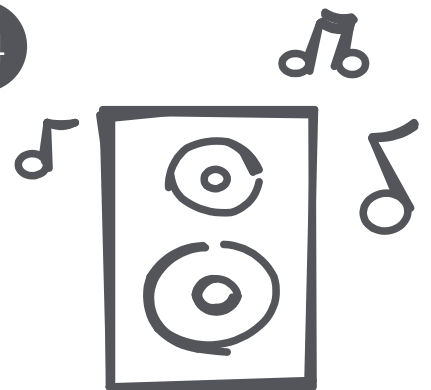
02



03



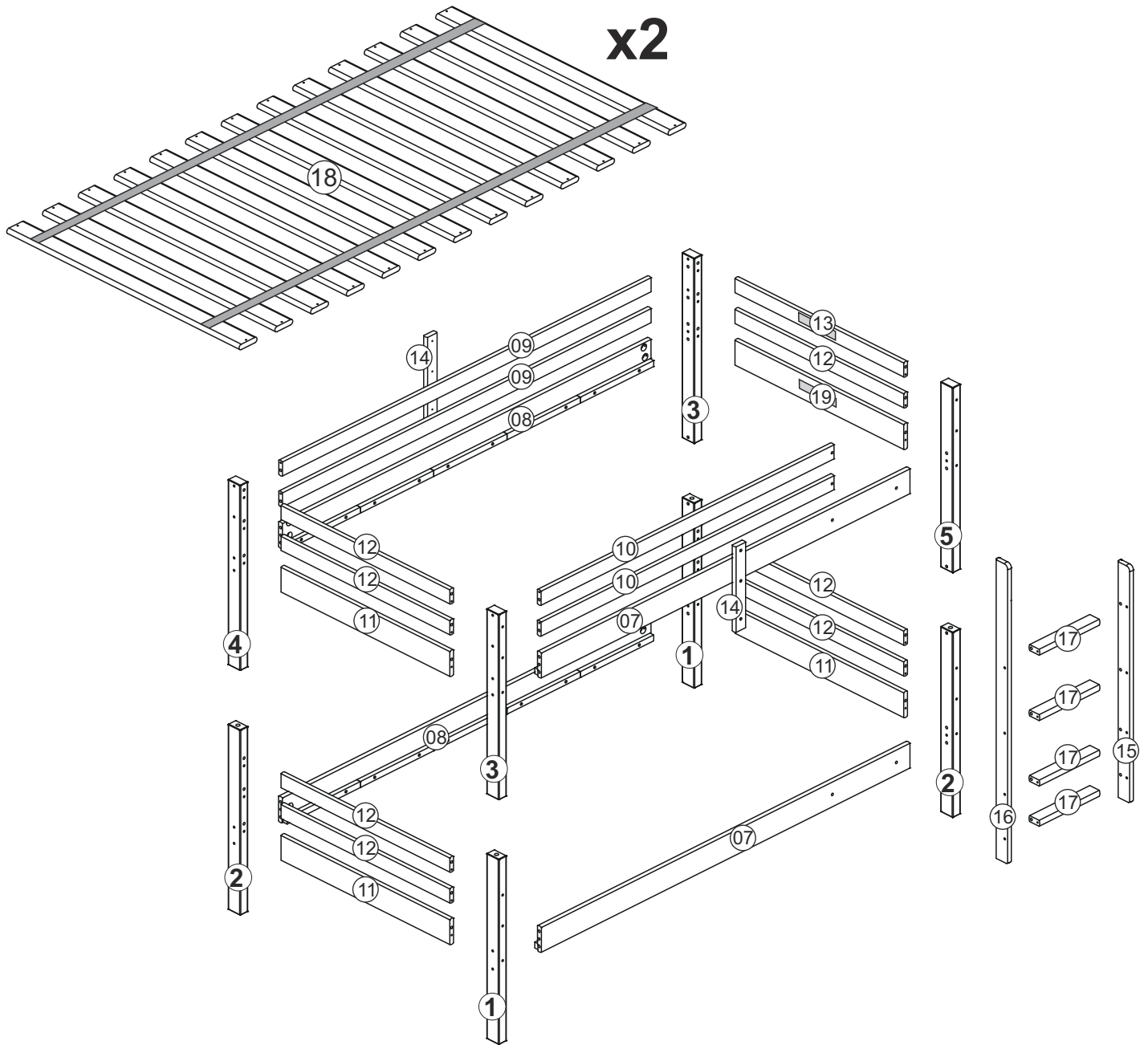
04



2

Collect the pieces together

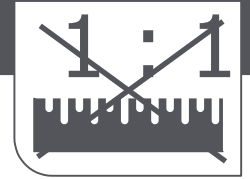
Rassembler les morceaux ensemble / Poner las piezas juntas



3

Collect the hardware

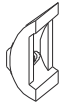
Rassembler la quincaillerie / Reunir los artículos de ferretería



A - Screw 1/4 x 80 - x16

Vis

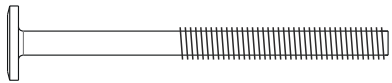
Tornillo



B -Half moon nut 1/4 - x16

Écrou demi-lune

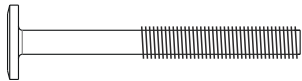
Tuerca de media luna



C -Screw 7 x 80 - x06

Vis

Tornillo



D -Screw 7 x 60 - x14

Vis

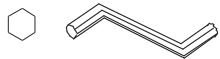
Tornillo



E -Screw 4.0 x 30 - x66

Vis

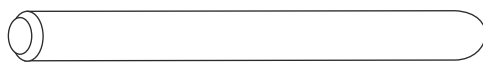
Tornillo



F - Allen Key - x 1

Clef Allen

Llave Allen



G -Dowel 15 x 100- x04

Clevilles

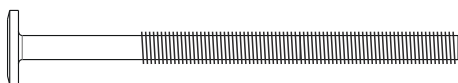
Clavija



H -Dowel 10 x 40- x 46

Clevilles

Clavija



I -Screw 7 x 100 - x24

Vis

Tornillo

*Hardware package may have spare parts.

*Le sac de quincaillerie peut contenir des pièces de remplacement.

*La bolsa de herraje puede contener piezas adicionales de repuesto.

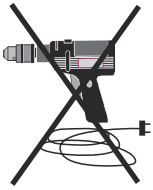
4

Things to remember for assembly

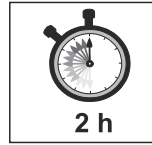
À retenir lors de l'assemblage / A recordar durante el ensamblaje

Thank you for purchasing this quality product. Be sure to check all packing material carefully for small parts which may have come loose inside the carton during shipment. Separate, identify and count all parts and hardware. Compare with the parts list to be sure all parts are present.

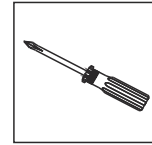
"DO NOT TIGHTEN SCREWS UNTIL COMPLETELY ASSEMBLED"



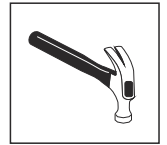
- * Use of power tool to assemble this product will invalidate any claim and damage this product making unsafe!
- * Please assemble on a clean soft surface to avoid damage.



Tool Required



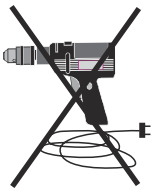
(Phillips Key)
(Not included)



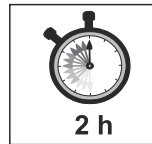
(Hammer)
(Not included)

Merci d'avoir acheté ce produit de qualité. Assurez-vous de vérifier soigneusement tous les emballages et notamment les petites pièces qui peuvent s'être détachées à l'intérieur du carton pendant l'expédition. Séparez, identifiez, et comptez toutes les pièces ainsi que la quincaillerie. Comparez avec les pièces afin de vous assurer que vous ayez en main tout le matériel nécessaire.

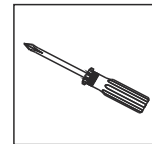
"NE PAS SERRER LES VIS AVANT ASSEMBLAGE COMPLET"



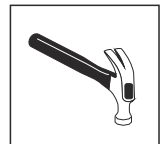
- * L'utilisation d'un outil électrique pour assembler ce produit invalidera toute réclamation et endommagera ce produit, le rendant ainsi dangereux!
- * Veuillez assembler le lit sur une surface plane et propre afin d'éviter les dommages



Outils requis



(Tournevis cruciforme)
(Non inclus)

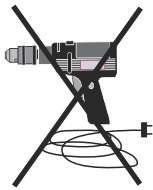


(Marteau)
(Non inclus)

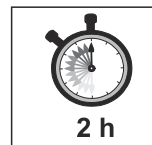
Gracias por comprar este producto de calidad. Asegúrese de revisar todo el material de empaque cuidadosamente ya que las piezas pequeñas pudieran desprenderse dentro de la caja durante el envío. Separe, identifique y cuente todas las partes y herramientas.

Compare con las partes de la lista para asegurarse de que todas las partes estén presentes.

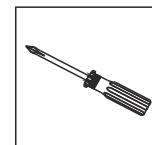
"NO AJUSTE LOS TORNILLOS HASTA QUE ESTÉ COMPLETAMENTE ARMADO"



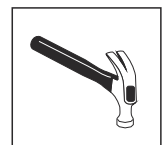
- * El uso de herramientas eléctricas en el montaje de este producto invalidará cualquier reclamo y dañará este producto haciéndolo inseguro!
- * Favor de montar en una superficie limpia y suave para evitar daño.



Herramienta requerida



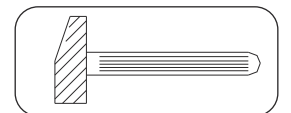
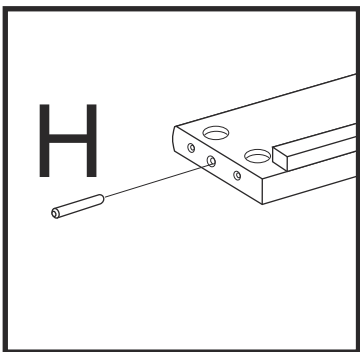
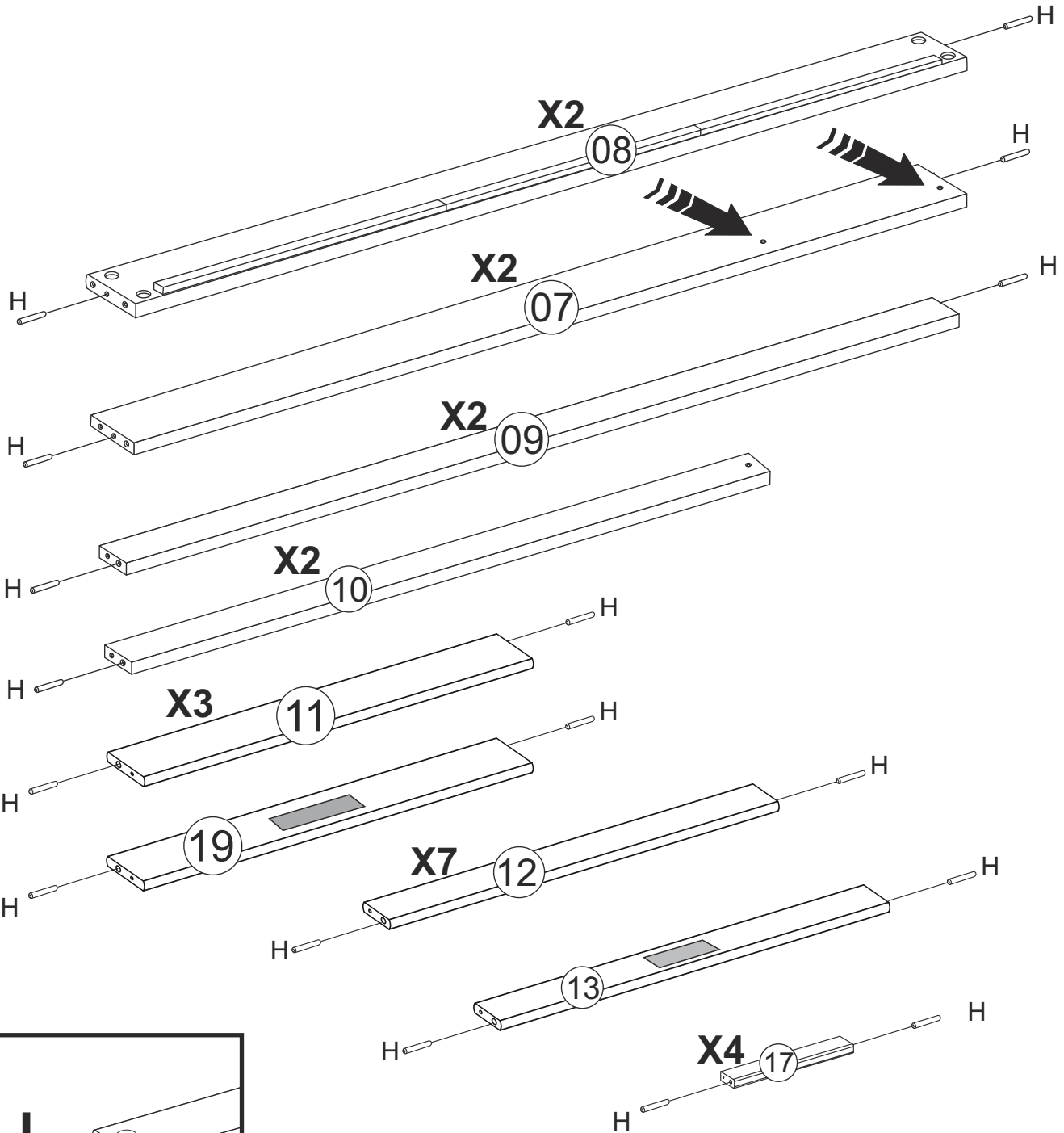
(Destornillador Phillips)
(No incluido)

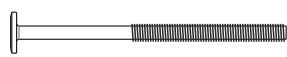


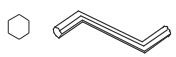
(Martillo)
(No incluido)

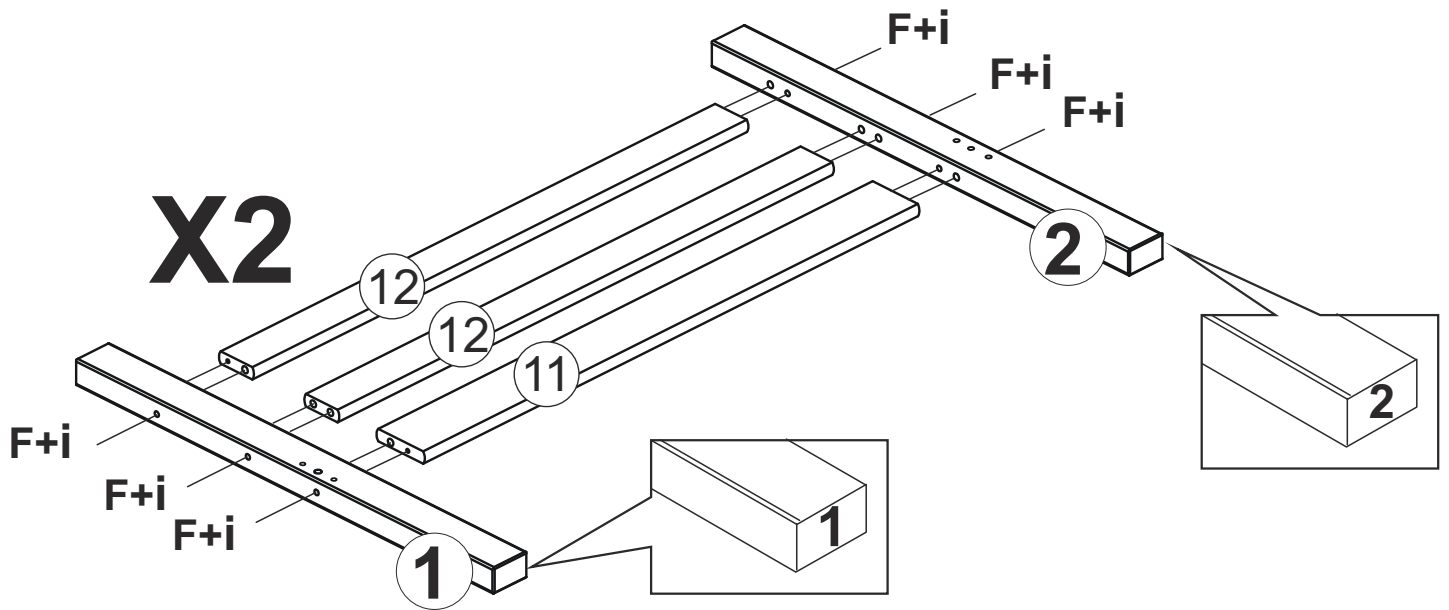
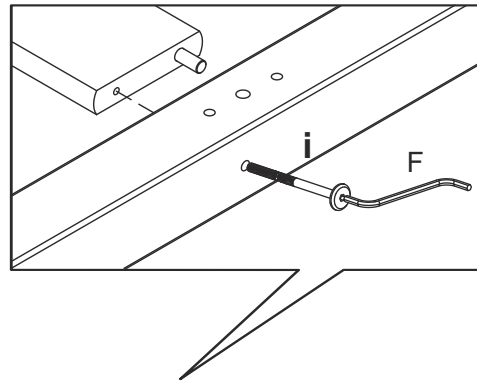


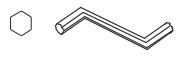
Dowel / Clevilles / clavija 10 x 40

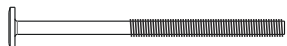


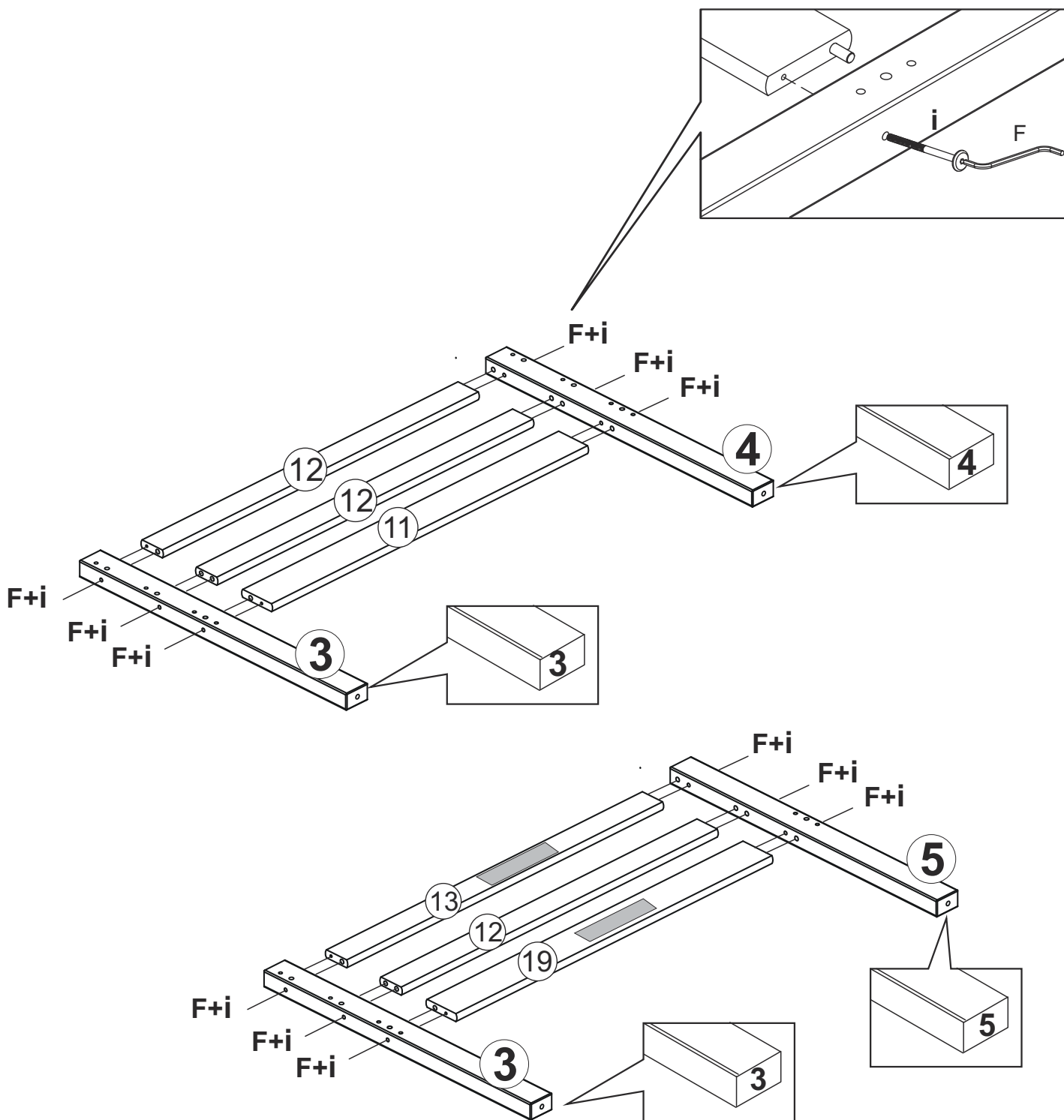
I	12 PCS
	
Screw / Vis / Tornillo 7 x 100	



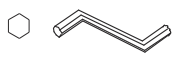
F	01 PCS
	
Allen Key / Clef Allen / Llave Allen	

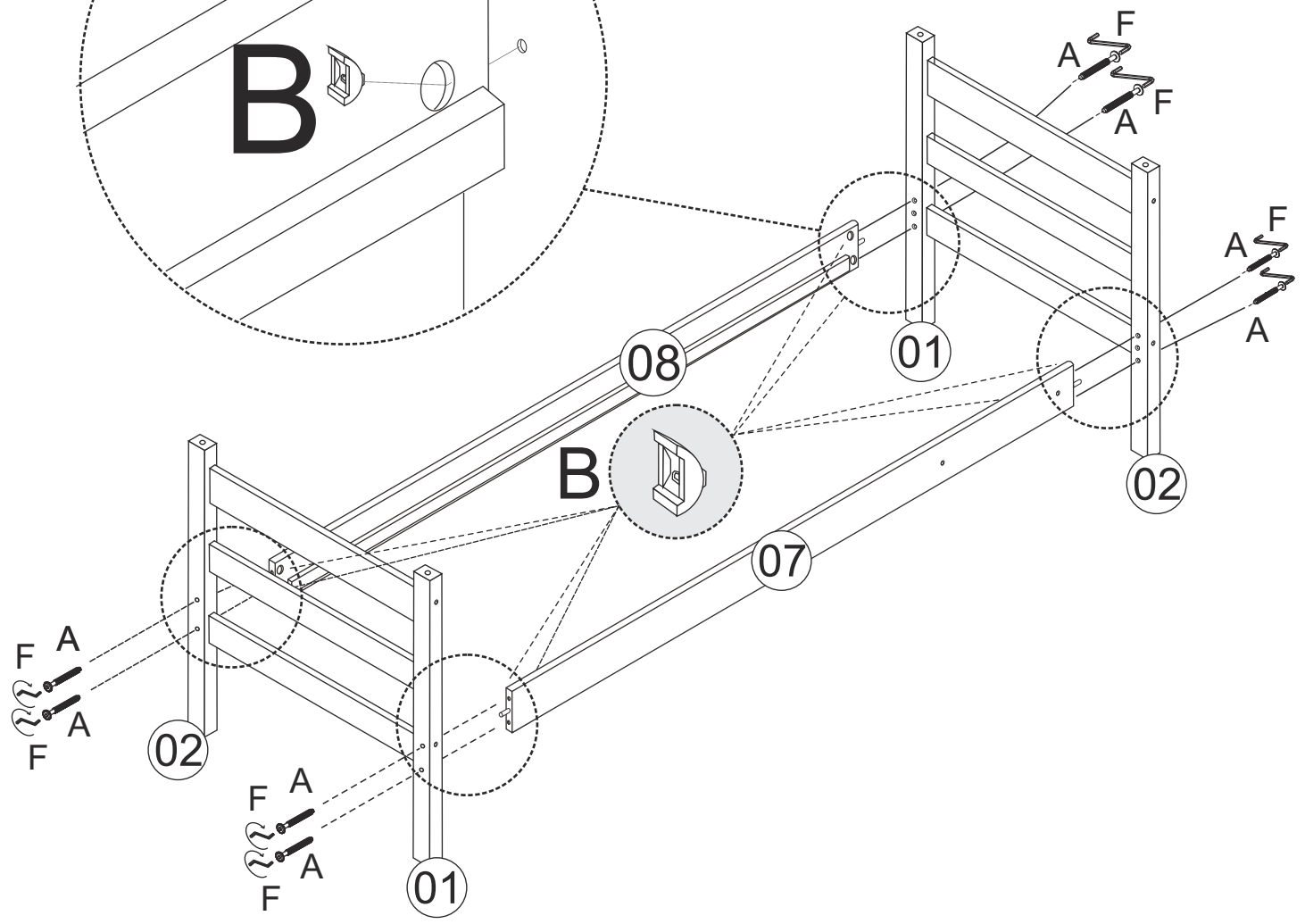
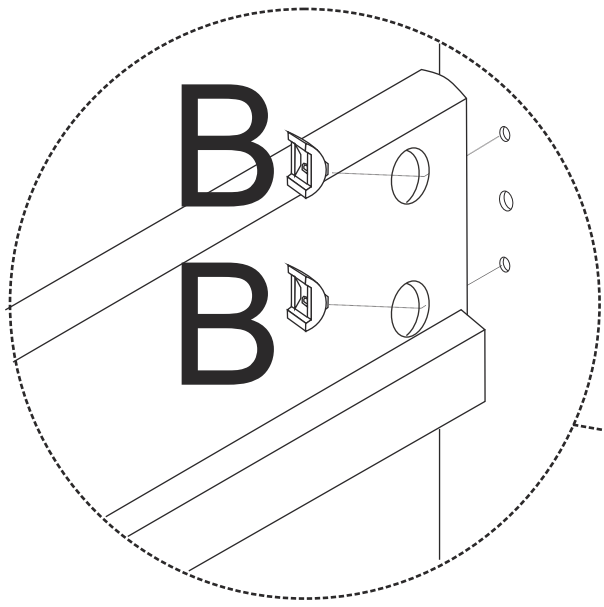


F	01 PCS
	
Allen Key / Clef Allen / Llave Allen	

I	12 PCS
	
Screw / Vis / Tornillo 7 x 100	



A	08 PCS
	
Screw / Vis / Tornillo 1/4 x 80	
B	08 PCS
	
Half moon nut / Écrou demi-lune Tuerca de media luna	
F	01 PCS
	
Allen Key / Clef Allen / Llave Allen	

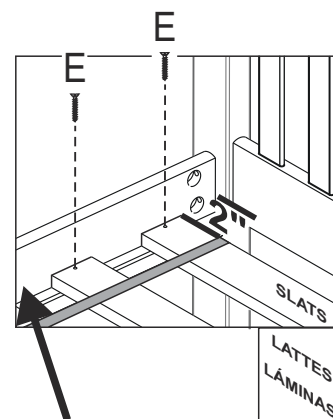
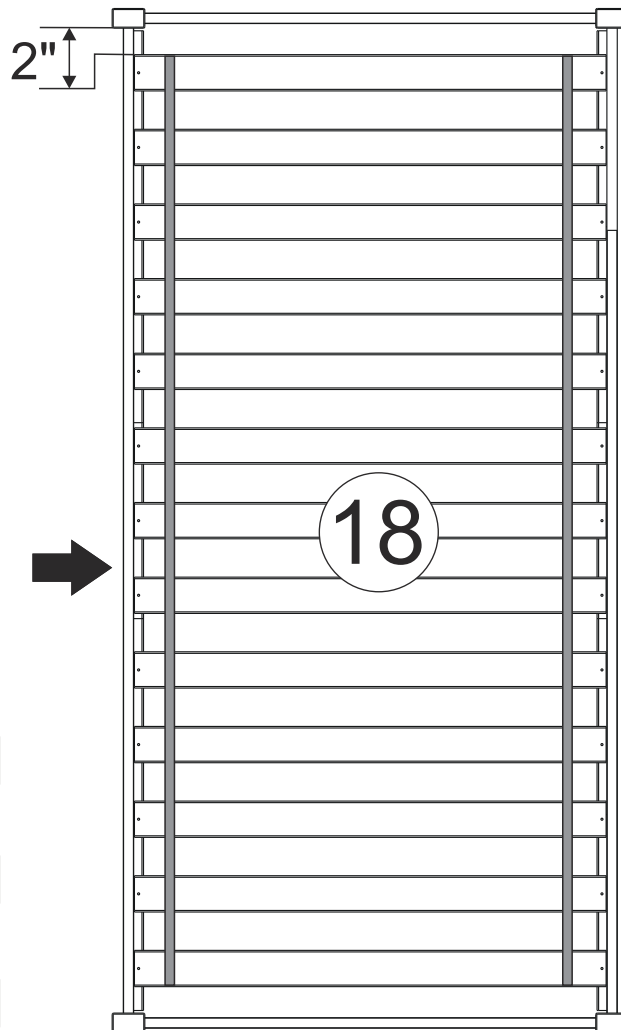


9

The first slats must be fixed here at 2" from each headboard end.

Les premières lattes doivent être fixées ici. À 2" pouces de chaque tête de lit.

Las primeras láminas deben ser arregladas aquí A 2" de cada fin de la cabecera.

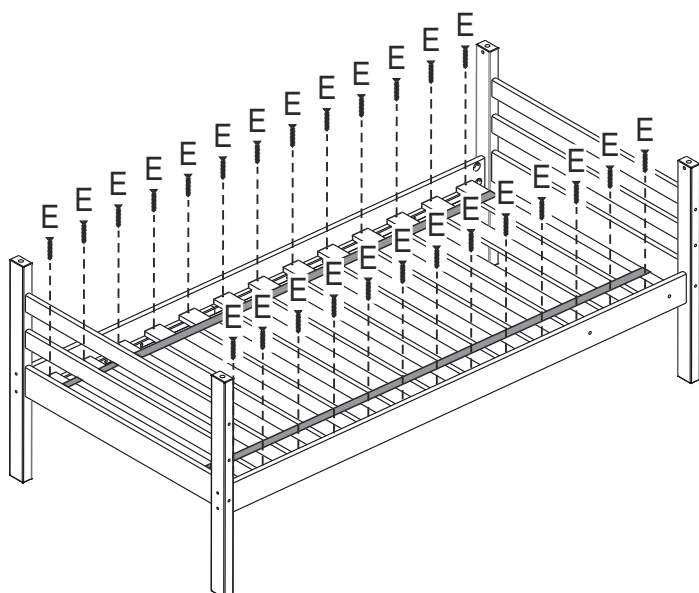




**SIDE RAIL
RAIL LATÉRAL
BARANDAL LATERAL**



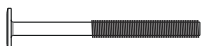
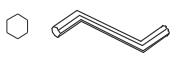
Install slats kit with spacer tape on top (facing up)

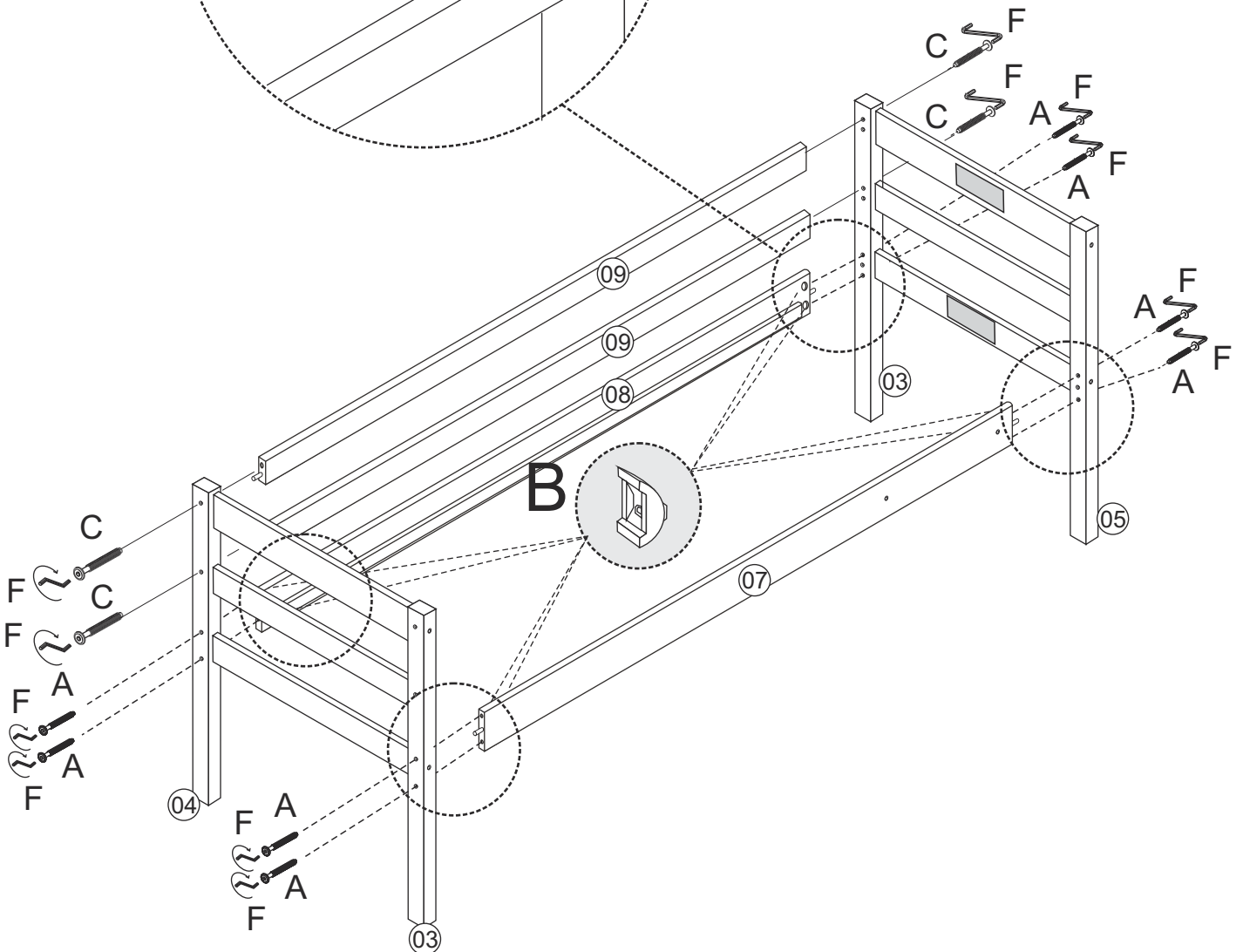
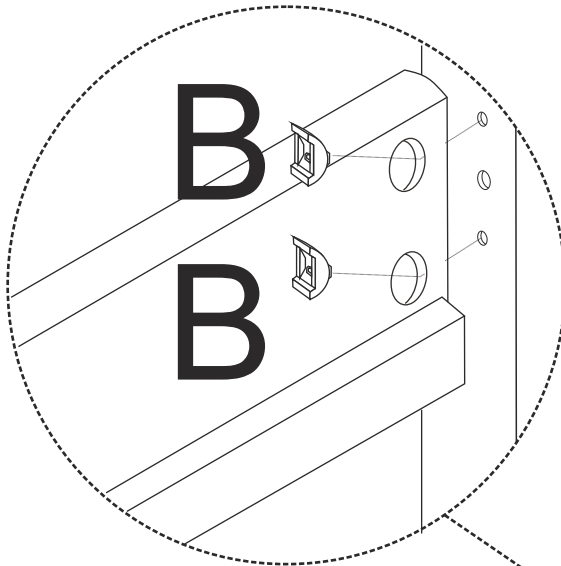
Installer les lattes avec le ruban sur le dessus (vers le haut)

Instale el kit de láminas con cinta espaciadora encima (hacia arriba)

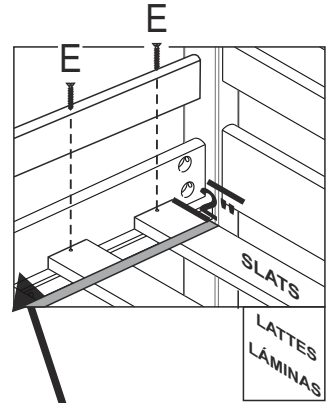
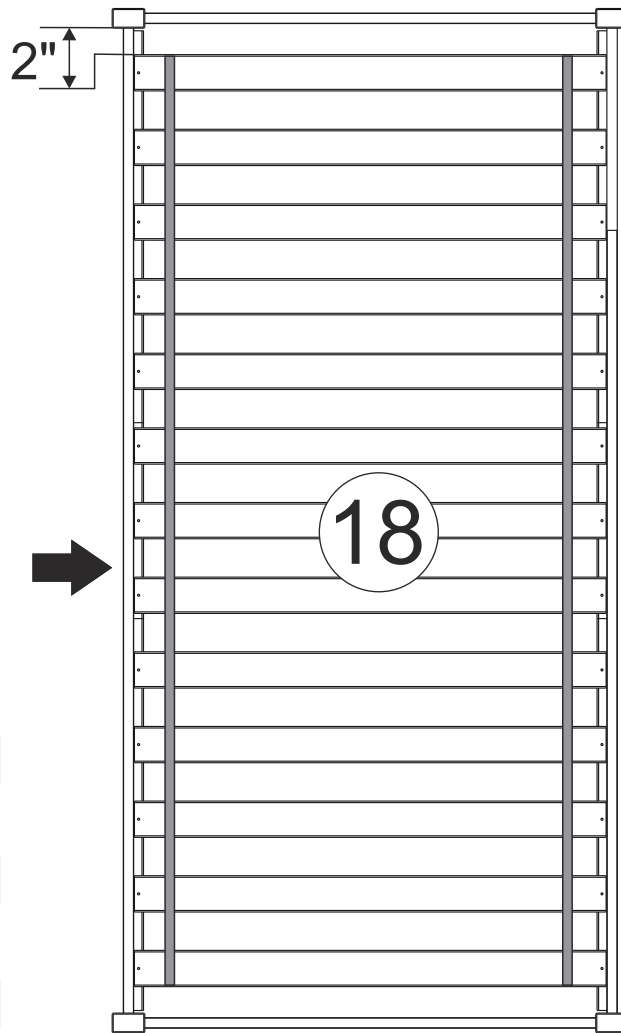


E	26 PCS
 	
Screw / Vis / Tornillo 4,0 X 30	

A	08 PCS
	
Screw / Vis / Tornillo 1/4 x 80	
B	08 PCS
	
Half moon nut / Écrou demi-lune Tuerca de media luna	
C	04 PCS
	
Screw / Vis / Tornillo 7 x 80	
F	01 PCS
	
Allen Key / Clef Allen / Llave Allen	



11



**SIDE RAIL
RAIL LATÉRAL
BARANDAL LATERAL**

The first slats must be fixed here at 2" from each headboard end.

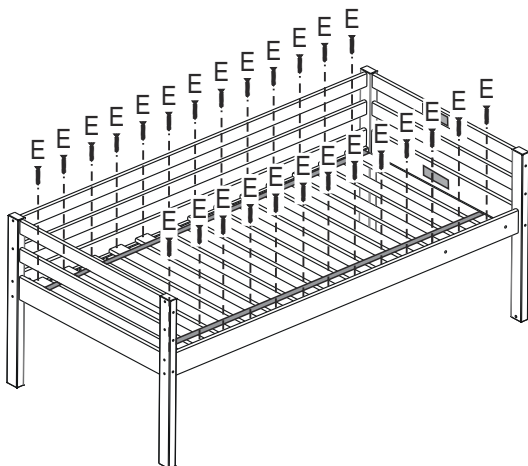
Les premières lattes doivent être fixées ici. À 2" pouces de chaque tête de lit.

Las primeras láminas deben ser arregladas aquí A 2" de cada fin de la cabecera.

Install slats kit with spacer tape on top (facing up)



Installer les lattes avec le ruban sur le dessus (vers le haut)

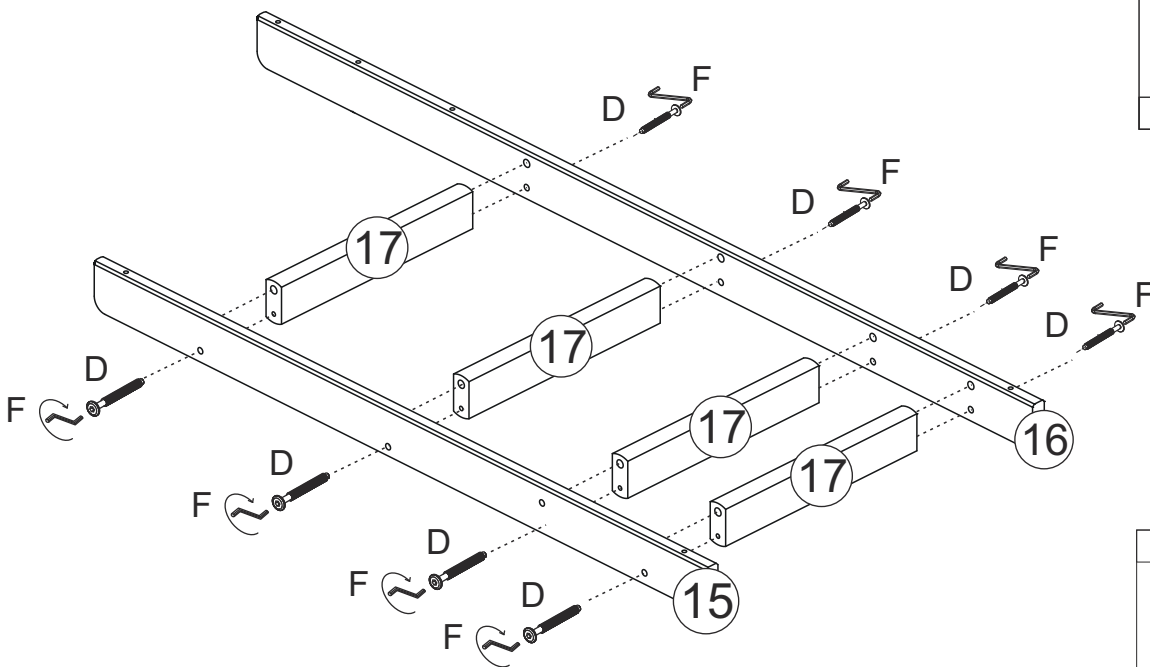
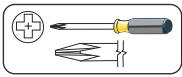
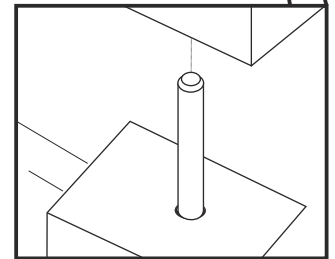
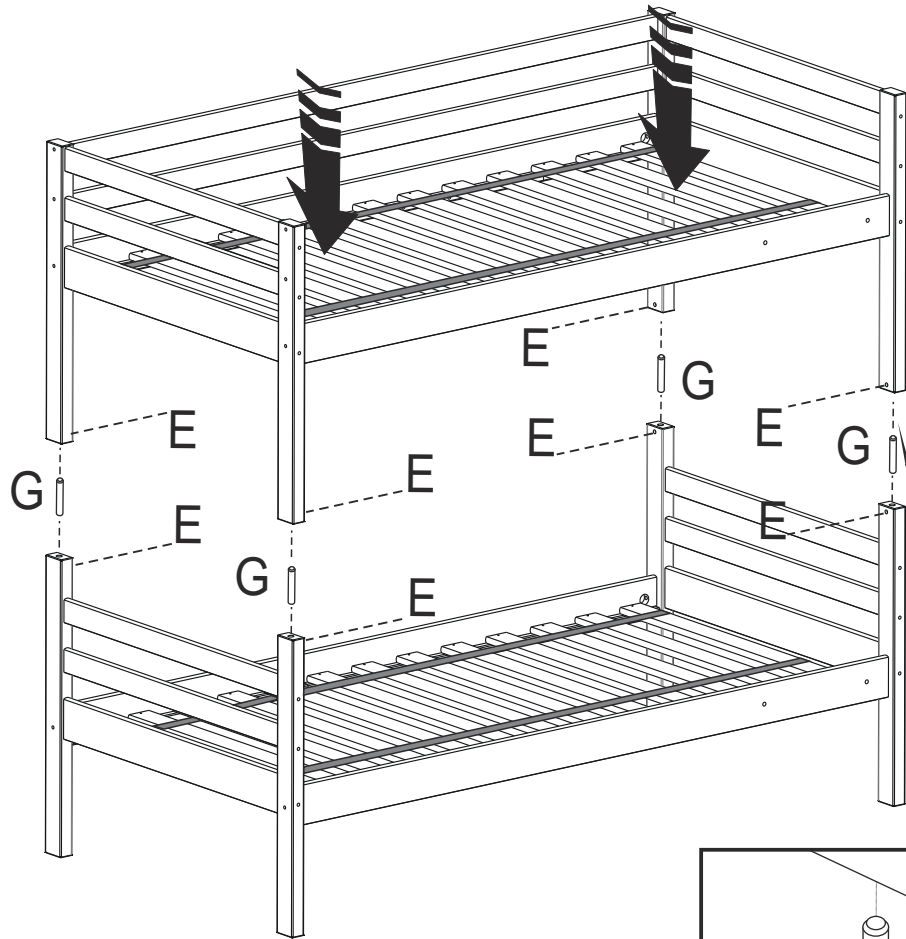
Instale el kit de láminas con cinta espaciadora encima (hacia arriba)

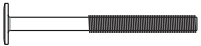


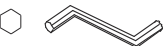
E	26 PCS
Screw / Vis / Tornillo 4,0 X 30	

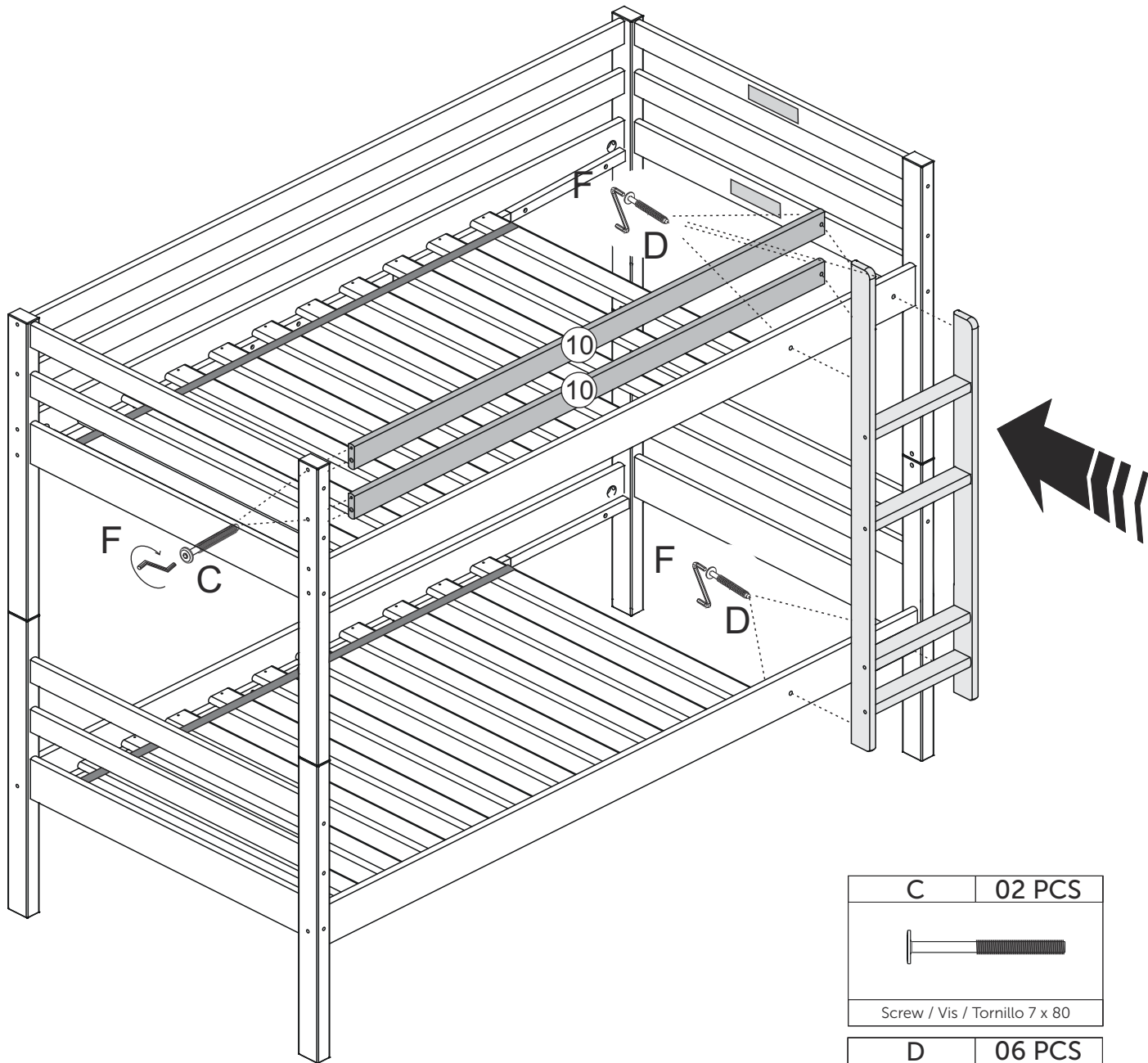
12

E	08 PCS
	
Screw / Vis / Tornillo 4,0 x 30	
G	04 PCS
	
Dowel / Clevillas / clavija 15 x 100	



D	08 PCS
	
Screw / Vis / Tornillo 7 x 60	

F	01 PCS
	
Allen Key / Clef Allen / Llave Allen	

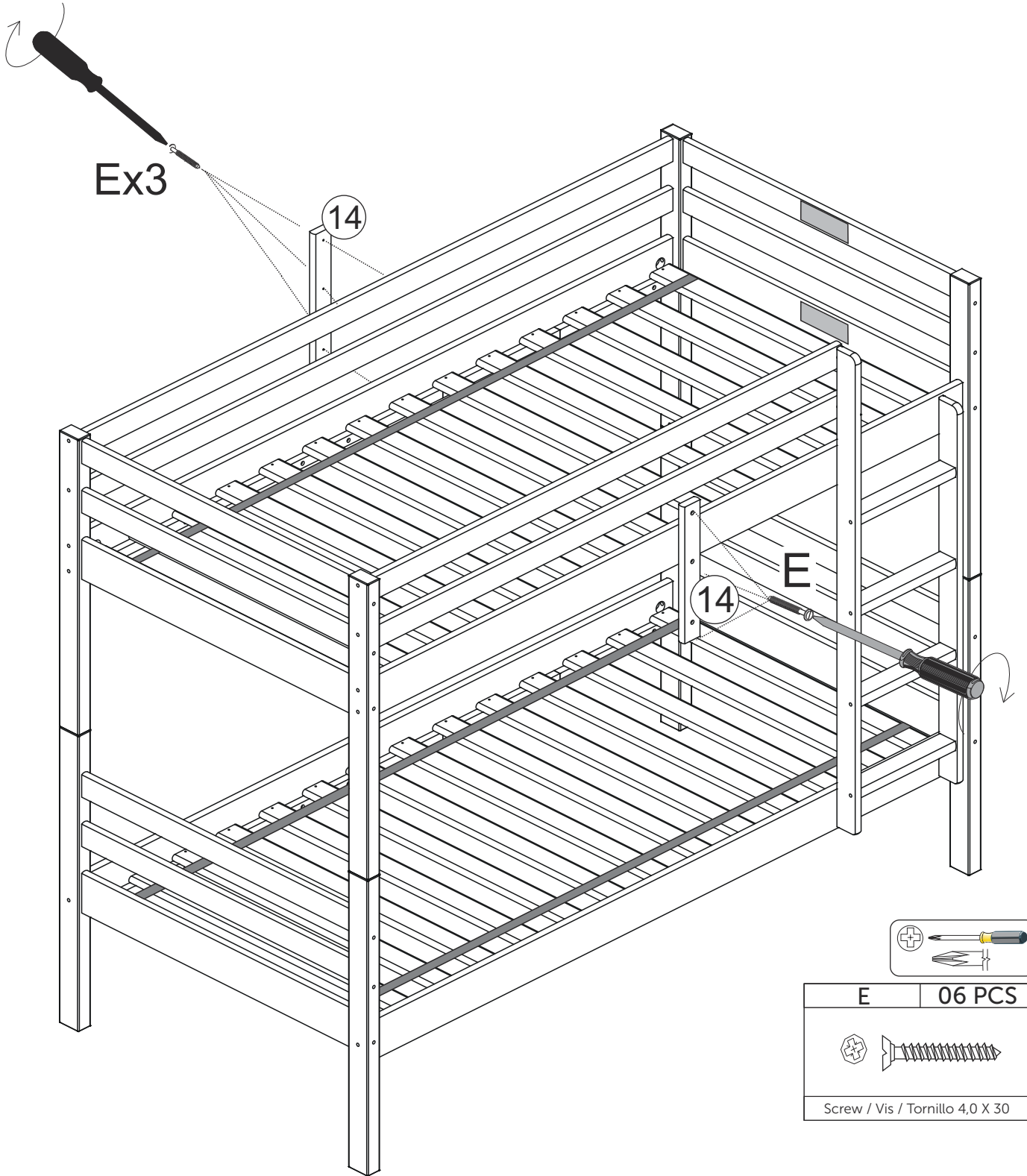


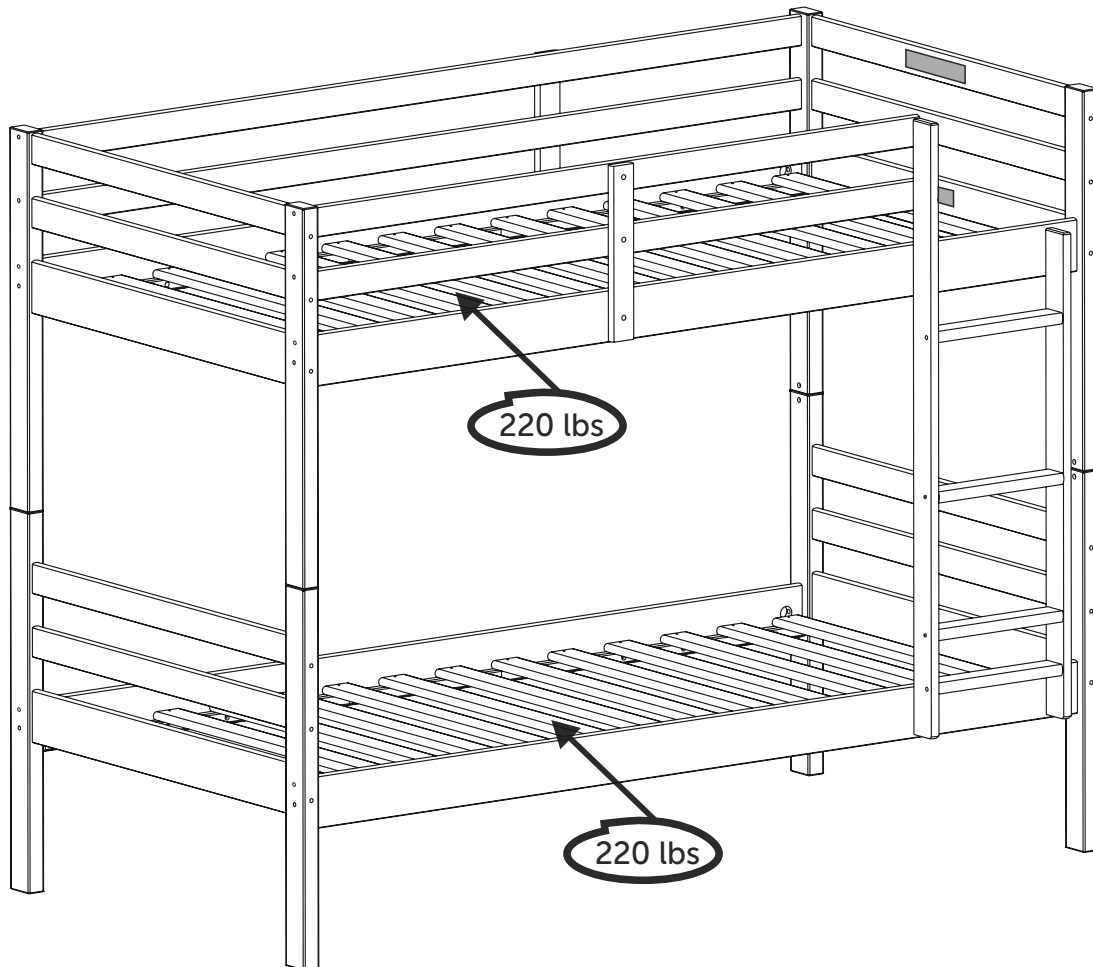
C	02 PCS
Screw / Vis / Tornillo 7 x 80	

D	06 PCS
Screw / Vis / Tornillo 7 x 60	

F	01 PCS
Allen Key / Ctef Allen / Llave Allen	

14





This South Shore Industries product is designed to withstand the weight indicated on the plan. We are not responsible for the breakage of parts or any injury caused by the failure to comply with this recommendation.

Ce produit de Meubles South Shore a été conçu pour résister aux poids mentionnés ci-contre. Nous ne sommes pas responsable du bris des pièces ou de toute blessure occasionnée par le non-respect de cette recommandation.

Este producto las Industrias South Shore ha sido concebido para resistir el peso que se menciona aquí. No somos responsables del daño de piezas o cualquier otra lesión ocasionada por el no respeto de esta recomendación.

MAINTENANCE TIPS

CONSEILS D'ENTRETIEN / CONSEJOS DE MANTENIMIENTO

Never let liquids or damp cloths sit on this furniture.

Ne jamais laisser de liquide ou linge humide sur le meuble.

Nunca deje un líquido o un trapo húmedo sobre el mueble.

Never use chemical cleaning products. They can damage the finish.
For cleaning, use only a slightly damp cloth and wipe dry.

Ne jamais utiliser de produits nettoyants à base de produits chimiques, cela va endommager le fini. Utiliser seulement un linge légèrement humide.

Nunca utilice limpiadores a base de químicos, estos dañaran le acabado. Use sólo un paño húmedo.

To avoid dulling of the finish, do not place furniture in direct sunlight.

Ne pas placer le meuble directement au soleil pour prévenir le ternissement.

No exponga el mueble directamente al sol para prevenir empañamiento.

Do not put plastic or rubber rings under appliances. Use cloth or felt protectors.

Évitez de déposer des appareils avec des rondelles de plastique ou de caoutchouc.
Utilisez un protecteur en tissu ou en feutre.

Evite apoyar aparatos con redondeles de plástico o de goma. Utilizar un protector de tela o de fieltro.

To clean, use a soft or slightly damp cloth, then wipe with a clean, dry cloth.

Pour nettoyer, utilisez un linge doux ou légèrement humecté.
Essuyez par la suite avec un linge propre et sec.

Para limpiar, utilice un trapo suave o ligeramente humedecido.
Seque luego con un trapo limpio y seco.

You're our inspiration and we ♥ hearing from you!

Give us a call if you want to discuss a project. Or hop over to our social media platforms and share your design stories.

The door is always open.

#southshorehome



Take a look at our website: we have tons of ideas to go with your new piece of furniture!

www.southshorefurniture.com

Want to take a sneak peek at new arrivals and get some useful tips?
Subscribe to our newsletter!

Vous êtes notre inspiration et nous ♥ recevoir de vos nouvelles!

Appelez-nous si vous voulez discuter d'un projet ou rejoignez nos médias sociaux pour partager vos histoires de design.

Notre porte est toujours ouverte.

#southshorehome



Jetez un coup d'oeil à notre site internet. Nous avons des tonnes d'idées pour votre nouveau meuble !

www.southshorefurniture.com

Vous voulez avoir un aperçu de nos nouveaux arrivages et obtenir des conseils pratiques?
Inscrivez-vous à notre infolettre !

Usted es nuestra inspiración y nos ♥ tener noticias de usted.

Llámenos si desea discutir de su proyecto o síganos en nuestras redes sociales y comparta sus historias de diseño.

La puerta siempre está abierta para usted.

#southshorehome



¡ Lo invitamos a echar un vistazo en nuestro sitio web, tenemos toneladas de ideas para su nuevo mueble !

www.southshorefurniture.com

¿ Quiere echar un vistazo a nuestras novedades y consejos prácticos ?
Suscríbese a nuestro boletín.

Make room for what matters.

South  *Shore*

Place à la vraie vie.

southshorefurniture.com