

POD302W

FOUR DOUBLE ENCASTRÉ DE 30 PO

COLLECTION PROFESSIONAL

Thermador ★



Home Connect

CARACTÉRISTIQUES ET AVANTAGES

- Verre gris spécialement conçu sur acier inoxydable pour une finition et un aspect luxueux
- Conçu pour plus de flexibilité — installations standard ou affleurante aux armoires de cuisine
- Rôtissoire de style commercial d'une capacité de 5,5 kg (12 lb)
- Sonde à viande multipoint pour une meilleure capture de la température dans les rôtis et les volailles
- Mode d'autonettoyage rapide de 2 heures
- Préchauffage rapide (environ 7 minutes)

ACCESSOIRES (INCLUS)

Cavité supérieure : 3 grilles télescopiques, sonde à viande multipoint, rôtissoire; Cavité inférieure : 1 grille télescopique et 2 grilles standard

ACCESSOIRES (EN OPTION)

Kit de boutons bleus (2 pièces, commandez 2 kits)	WKNOBKT3W
---	-----------

PROPRIÉTÉS GÉNÉRALES

Modes de chauffage – cavité supérieure

(16) Cuisson, Gril, Gril Max, Rôtissage, Cuisson par convection, Gril par convection, Gril Max par convection, Rôtissage par convection, Levage de pâte, Réchaud, Pizza, Convection véritable, Déshydratation, Convection rapide, Rôtissage à basse température

Modes de chauffage – cavité inférieure

(13) Cuisson, Gril, Rôtissage, Cuisson par convection, Gril par convection, Rôtissage par convection, Levage de pâte, Réchaud, Pizza, Convection véritable, Déshydratation, Convection rapide, Rôtissage à basse température

Sabbat	Oui	
Type de nettoyage	Cavité supérieure Cavité inférieure	Nettoyage facile, Autonettoyage Nettoyage facile, Autonettoyage
Grille(s) télescopique(s)	4	
Type d'éclairage	Cavité supérieure Cavité inférieure	Halogène Halogène
Lumières intérieures	Cavité supérieure Cavité inférieure	2 2
Home Connect ^{MD} (compatible Wi-Fi)	Oui	

PERFORMANCE DU FOUR

Élément de cuisson/grillage	Cavité supérieure	2 400 / 3 800 / 1 000 W
	Cavité inférieure	2 400 / 3 800 W
Élément de convection	Cavité supérieure	2 000 W
	Cavité inférieure	2 000 W

DÉTAILS TECHNIQUES

Watts	9 600 W
Disjoncteur	40 A
Volts	240 à 208 V
Fréquence	60 Hz
Longueur du cordon d'alimentation	60 po
Type de fiche d'alimentation	Branchment fixe, pas de fiche
Conduit	60 po à 4 fils
Source d'énergie	Électrique

DIMENSIONS ET POIDS

Dimensions générales de l'appareil (HxLxP)	52 1/16 po x 29 3/4 po x 24 1/2 po
Chevauchement des garnitures (dessus – côtés – dessous)	3/8 po à 2 po – 9/16 po – 0 po
Taille de découpe exigée (HxLxP) – Standard	50 po – 51 1/2 po x 28 1/2 po x 23 1/2 po
Taille de découpe exigée (HxLxP) – En affleurement	52 3/16 po x 30 po x 24 1/2 po
Taille de la cavité du four	
	Cavité supérieure 4,5 pi ³ Cavité inférieure 4,5 pi ³
Dimensions globales de la cavité du four (HxLxP)	17 3/4 po x 24 po x 17 7/8 po
Dimensions de la cavité utilisable du four (HxLxP)	13 1/2 po x 21 5/8 po x 16 1/4 po
Poids net	341 lb

GARANTIE

Garantie limitée pièces et main-d'œuvre	2 ans
---	-------

POD302W

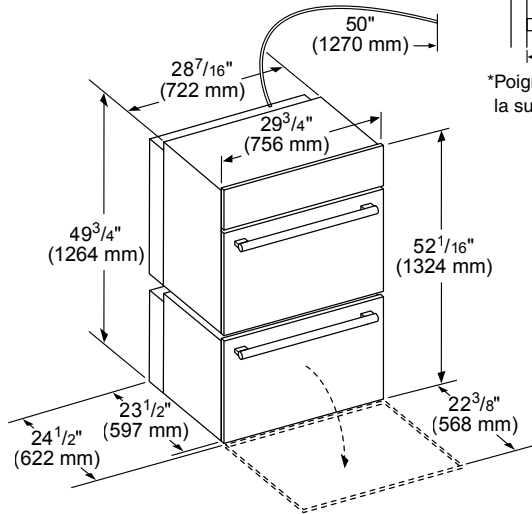
FOUR DOUBLE ENCASTRÉ DE 30 PO

COLLECTION PROFESSIONAL

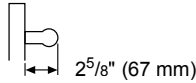


FOUR DOUBLE DE 30 PO

Four à double cavité, installation murale
Four à double cavité, charnière inférieure



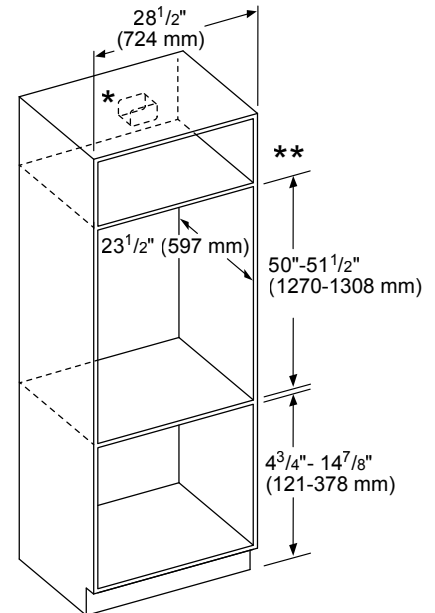
Profondeur de la poignée de porte*
Poignée série Professional



*Poignée en saillie de la surface de la porte.

Mesures en pouces (mm)

Four à double cavité
Installation murale et montage

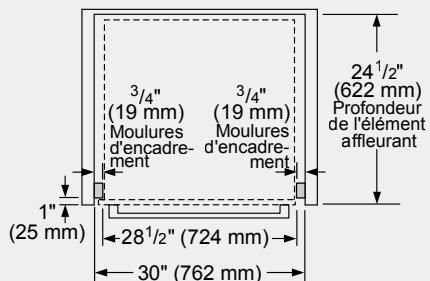


* Pour les fours à double cavité intégrés dans un élément mural, la prise peut se trouver au-dessus ou au-dessous de l'unité à portée du cordon d'alimentation.

** Pour le montage mural d'un four dans un placard, la superposition du panneau de commande mesure au minimum 3/8" (10 mm) et au maximum 1 1/4" (25 mm).

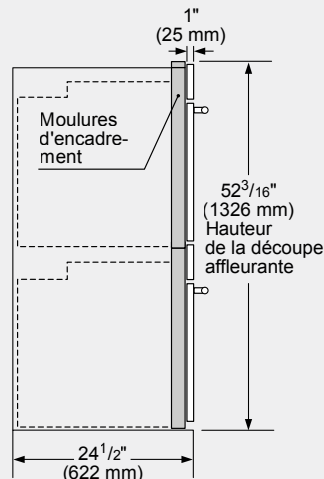
Mesures en pouces (mm)

Four à double cavité, installation affleurante
Vue du dessus, porte avec charnière inférieure



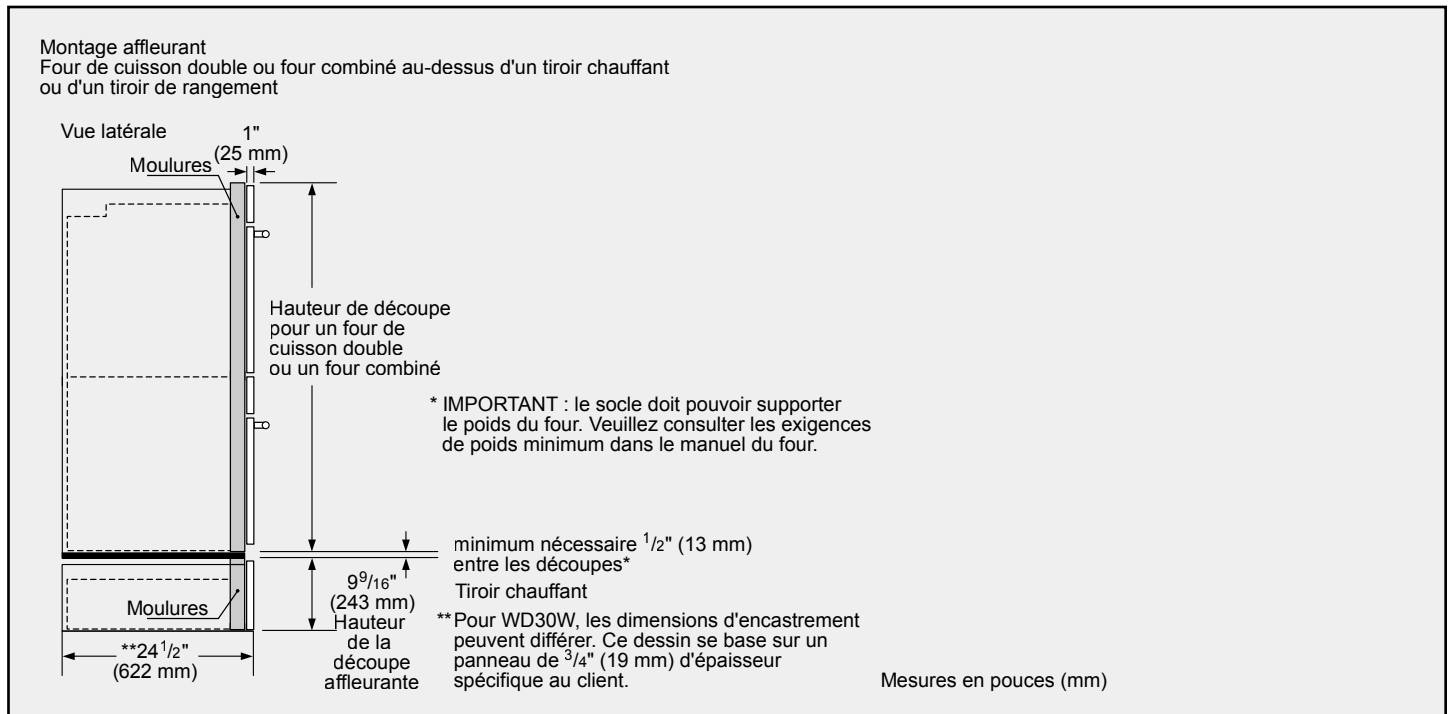
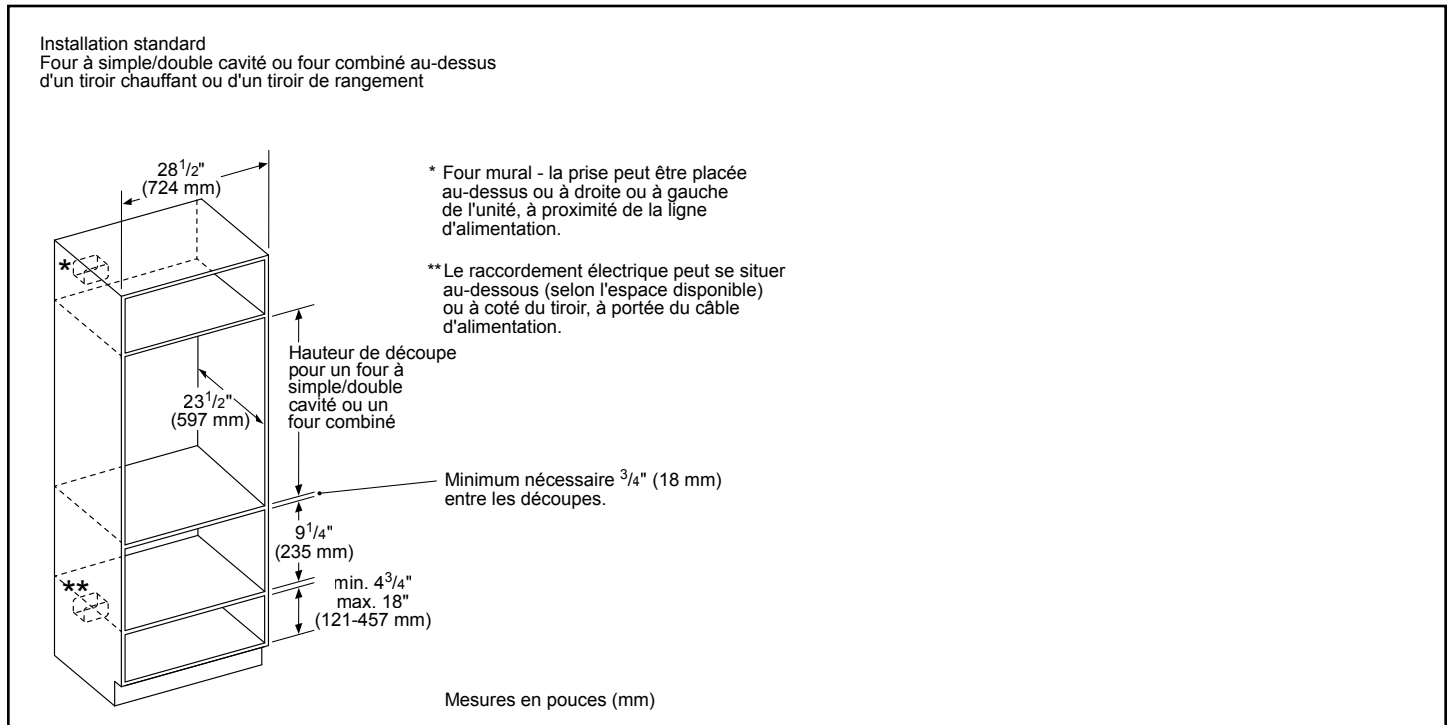
Mesures en pouces (mm)

Four à double cavité, installation affleurante
Vue latérale de la charnière de droite, de la charnière à gauche et de la charnière inférieure



Mesures en pouces (mm)

DÉTAILS D'INSTALLATION



Ces garanties vous donnent des droits légaux spécifiques et vous pouvez avoir d'autres droits qui varient d'un État à l'autre. Garantie limitée à partir de la date de livraison. Pour plus de détails sur la garantie, reportez-vous à votre manuel d'utilisation et d'entretien, ou demandez à votre revendeur.

Les spécifications ne sont fournies qu'à des fins de planification. Reportez-vous aux instructions d'installation et consultez votre fournisseur de comptoir avant de faire la découpe du comptoir. Consultez un ingénieur en chauffage et ventilation pour vos exigences particulières en matière de ventilation. Pour obtenir les informations les plus complètes, reportez-vous aux instructions d'installation accompagnant le produit ou écrivez à Thermador en indiquant le numéro de modèle. Les spécifications sont correctes au moment de l'impression. Thermador se réserve le droit de modifier les spécifications ou la conception du produit sans préavis. Certains modèles sont homologués pour utilisation au Canada. Thermador n'est pas responsable des produits qui sont transportés des États-Unis pour utilisation au Canada.