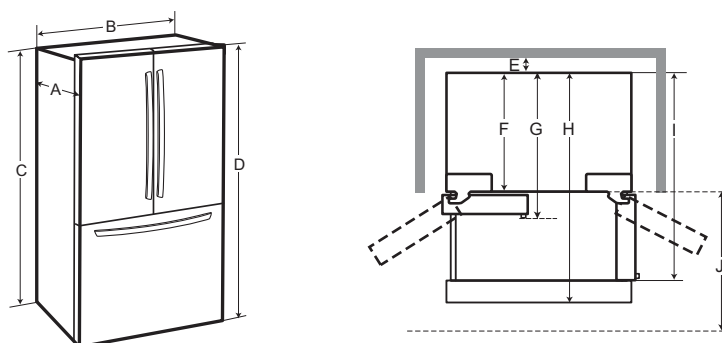


Dimensions et dégagements

- Vérifiez les dimensions de l'appareil et celles des ouvertures et des portes par lesquelles il passera lors de son installation afin de vous assurer qu'il y a suffisamment d'espace pour le déplacer.
- Si une ouverture est trop étroite pour laisser passer le réfrigérateur, retirez les portes. Lisez la section Retrait et assemblage des portes et des tiroirs de ce manuel.
- L'endroit choisi pour installer le réfrigérateur doit offrir assez d'espace derrière celui-ci pour assurer une ventilation et des branchements adéquats, et suffisamment d'espace à l'avant pour ouvrir les portes et tiroirs.
- Si l'appareil est installé trop près des éléments adjacents, cela peut réduire la capacité de congélation et augmenter la consommation d'électricité. Laissez au moins 686 mm (27 pouces) à l'avant du réfrigérateur pour ouvrir les portes et au moins 51 mm (2 pouces) entre l'arrière du réfrigérateur et le mur.



-	Dimensions/dégagements	LRFCS2503*
A	Profondeur sans la poignée	33 1/4 po (845 mm)
B	Largeur	32 4/5 po (833 mm)
C	Hauteur jusqu'au-dessus de la caisse	68 1/2 po (1740 mm)
D	Hauteur jusqu'au-dessus de la charnière	69 4/5 po (1774 mm)
E	Espace libre à l'arrière	2 po (51 mm)
F	Profondeur sans la porte	29 4/9 po (748 mm)
G	Profondeur avec la poignée	35 2/5 po (899 mm)
H	Profondeur (au total, avec le tiroir du congélateur ouvert)	53 1/3 po (1355 mm)
I	Profondeur (au total, avec la porte ouverte à 90°)	46 2/3 po (1185 mm)
J	Espace libre à l'avant	27 po (686 mm)