

HMWB481WS

HOTTE MURALE À PROFIL BAS AVEC VENTILATEUR (48 PO DE LARGEUR)

SÉRIE MASTERPIECE^{MD}



CARACTÉRISTIQUES ET AVANTAGES

- Les hottes murales de la série Masterpiece ajoutent une touche audacieuse et distinctive à votre cuisine et sont conçues pour compléter le système de cuisson ultime
- ★ - La technologie Noise Control^{MC} réduit considérablement le bruit pendant l'utilisation de la hotte
- ★ - Dotée de l'expérience connectée de Thermador par Home Connect^{MD}
 - Acier inoxydable
 - Superbe illumination avec un éclairage à DEL éclatant et multiniveaux

ACCESSOIRES (EN OPTION)

Couvre-conduit de 16 po de hauteur, 48 po de largeur DCT4816W

Couvre-conduit de 28 à 65 po de hauteur, 48 po de largeur DC48MTW

Panneau de commande externe intégré

REMC^{PW} - Possibilité d'installer à la verticale sur les armoires ou le mur, afin de contrôler la hotte à partir d'un endroit plus pratique

PROPRIÉTÉS GÉNÉRALES

Caractéristiques

Synchronisation hotte-table de cuisson, technologie Noise Control^{MC}, éclairage à DEL à plusieurs niveaux avec transitions, mode automatique, voyant de rappel de nettoyage du filtre, arrêt différé

Mode de fonctionnement	Avec conduits
Débit maximal (PCM) (ventilateur)	1000 PCM
PCM (HVI)	1000 VE / 360 VF
Sones (HVI)	14 VE / 2,5 VF
Nombre de vitesses	4 niveaux
Emplacement du moteur	Interne
Nombre de lumières	4
Type d'ampoules	DEL
Puissance totale des lampes (W)	4,8
Amortisseur inclus	Oui
Matériau du filtre à graisses	Acier inoxydable lavable
Type de filtre à graisses	Mailles hybrides
Home Connect ^{MD} (Compatibilité Wi-Fi)	Oui

DÉTAILS TECHNIQUES

Watts (W)	898 W
Courant (A)	15 A
Volts (V)	120 V
Fréquence (Hz)	60 Hz
Type de fiche d'alimentation	Branchment fixe

DIMENSIONS ET POIDS

Dimensions générales de l'appareil (Largeur du pavillon incluse) (HxLxP) (po)	11 po x 47 ¹⁵ / ₁₆ po x 23 ¹ / ₈ po
Distance minimale au-dessus de la surface de cuisson au gaz / électrique	30 po / 30 po
Diamètre du conduit de ventilation supérieur (po)	10 po
Diamètre du conduit de ventilation arrière (po)	S.O.
Poids net (lb)	68 lb

GARANTIE

Garantie limitée pièces et main-d'œuvre 2 ans

VE=Vitesse élevée; VF=Vitesse de fonctionnement

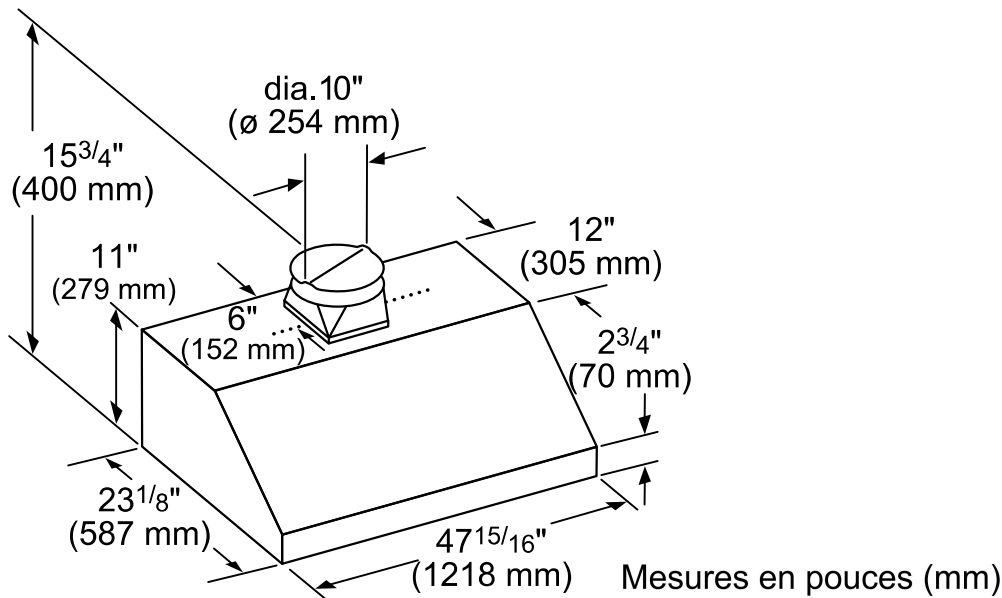
HMWB481WS

HOTTE MURALE À PROFIL BAS AVEC VENTILATEUR (48 PO DE LARGEUR)

SÉRIE MASTERPIECE^{MD}



DIMENSIONS DE LA HOTTE



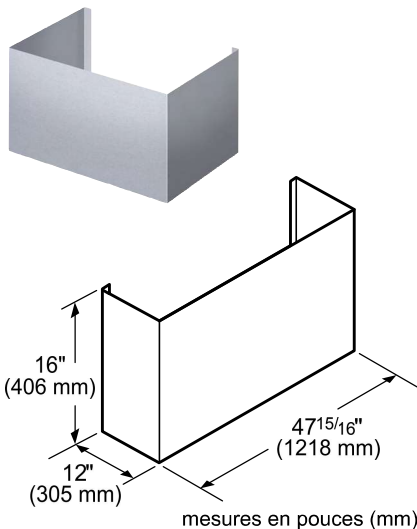
ACCESSOIRES EN OPTION

COUVRE-CONDUIT DE 48 PO DE LARGEUR

Couvre-conduit en acier inoxydable pour les applications de hottes murales

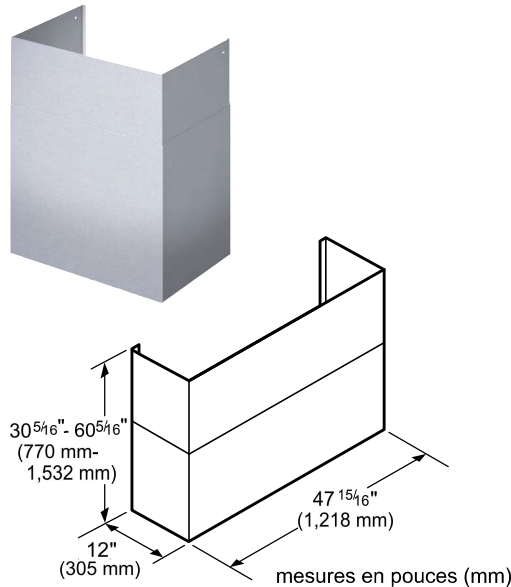
DCT4816W

16 PO DE HAUTEUR



DC48MTW

28 À 65 PO DE HAUTEUR



PANNEAU DE COMMANDE EXTERNE REMCPW



Pratique et à portée de main : L'accessoire de commande externe vous offre la liberté de placer les commandes de votre hotte à un endroit plus facile à atteindre

Ces garanties vous donnent des droits légaux spécifiques et vous pouvez avoir d'autres droits qui varient d'un État à l'autre. Garantie limitée à partir de la date de livraison. Pour plus de détails sur la garantie, reportez-vous à votre manuel d'utilisation et d'entretien, ou demandez à votre revendeur.

Les spécifications ne sont fournies qu'à des fins de planification. Reportez-vous aux instructions d'installation et consultez votre fournisseur de comptoir avant de faire la découpe du comptoir. Consultez un ingénieur en chauffage et ventilation pour vos exigences particulières en matière de ventilation. Pour obtenir les informations les plus complètes, reportez-vous aux instructions d'installation accompagnant le produit ou écrivez à Thermador en indiquant le numéro de modèle. Les spécifications sont correctes au moment de l'impression. Thermador se réserve le droit de modifier les spécifications ou la conception du produit sans préavis. Certains modèles sont homologués pour utilisation au Canada. Thermador n'est pas responsable des produits qui sont transportés des États-Unis pour utilisation au Canada.