

# Réfrigérateur à 4 portes de 36 po à profondeur de comptoir

Série 800 – Acier inoxydable B36CL80ENS



**B36CL80ENS**

Acier inoxydable avec poignées concaves

**Voici le nouveau système révolutionnaire FarmFresh™, avec quatre technologies de fraîcheur fonctionnant ensemble pour garder votre nourriture plus fraîche, plus longtemps. Diminuez le gaspillage alimentaire grâce à de nouvelles fonctions innovantes et à un design bien pensé.**

## Caractéristiques et avantages

VitaFreshPro<sup>MC</sup> fournit des réglages de fraîcheur préprogrammés pour optimiser la température et l'humidité afin de garder la viande, le poisson, les fruits et les légumes plus frais, plus longtemps.

Le distributeur d'eau interne est judicieusement placé à l'intérieur pour fournir de l'eau rafraîchissante par simple pression d'un bouton ou d'une buse.

FlexBar<sup>MC</sup> exploite l'espace généralement inutilisé dans la cavité supérieure du réfrigérateur.

La poignée concave procure un look affleurant qui s'harmonise avec n'importe quelle cuisine élégante.

## Propriétés générales

Hauteur totale de 72 po et véritable profondeur de comptoir pour un look encastré	Oui
Acier inoxydable facile à nettoyer	Oui
Éclairage	Barres lumineuses à DEL encastrées
Nombre de compresseurs/ évaporateurs	2 / 2
Processus de décongélation du compartiment réfrigérateur	Sans gel
Nombre d'étagères - réfrigérateur	5
Étagères réglables - réfrigérateur	4 demi-largeur
Matériel de l'étagère - réfrigérateur	Verre trempé
Type d'étagères - réfrigérateur	Étagères sans cadre avec garniture en métal
Barre de rangement polyvalente	FlexBar <sup>MC</sup>
Bacs de stockage en gallon	2
Bacs avec contrôle de l'humidité	2
Bac pleine largeur avec contrôle de l'humidité et de la temp.	VitaFreshPro <sup>MC</sup>
Appareil à glaçons	Oui
Filtre à eau	UltraClarityPro <sup>MC</sup>
Distributeur à eau interne	Oui
Panneau à commandes tactiles	Oui
Filtre AirFresh <sup>MD</sup>	Oui
Filtre à éthylène FreshProtect <sup>MC</sup>	Oui
MultiAirFlow <sup>MC</sup>	Oui
Panor arrière en acier inoxydable	Oui
Processus de décongélation du compartiment congélateur	Automatique

Nombre de bacs - congélateur	3
Compatibilité Wi-fi	Oui, application Home Connect <sup>MC</sup>

## Capacité

Capacité totale	20,5 pi <sup>3</sup>
Capacité du réfrigérateur	14,5 pi <sup>3</sup>
Capacité du congélateur	6 pi <sup>3</sup>

## Détails techniques

Courant	15 A
Volts	115 V
Fréquence	60 Hz
Longueur du cordon d'alimentation	91 po
Type de fiche d'alimentation	120 V-3 broches

## Dimensions et poids

Dimensions de l'appareil avec charnières et portes (HxLxP)	72 po* x 35 5/8 po x 28 3/4 po
Dimensions de l'appareil sans les charnières, poignées et portes (HxLxP)	71 1/2 po x 35 5/8 po x 24 po**
Taille de découpe exigée (HxLxP)	72 po x 36 po x 25 po
Poids net	350 lb

## Efficacité

Consommation énergétique (kWh/année)	568
Homologué ENERGY STAR <sup>MD</sup>	Oui

## Accessoires

Filtre à eau UltraClarityPro <sup>MC</sup> : BORPLFTR55
Kit de filtre en éthylène : FPETHKT50
Kit de recharge de filtre en éthylène : FPETHRF50
Buté de porte à 90 degrés : 10012733

 Home Connect

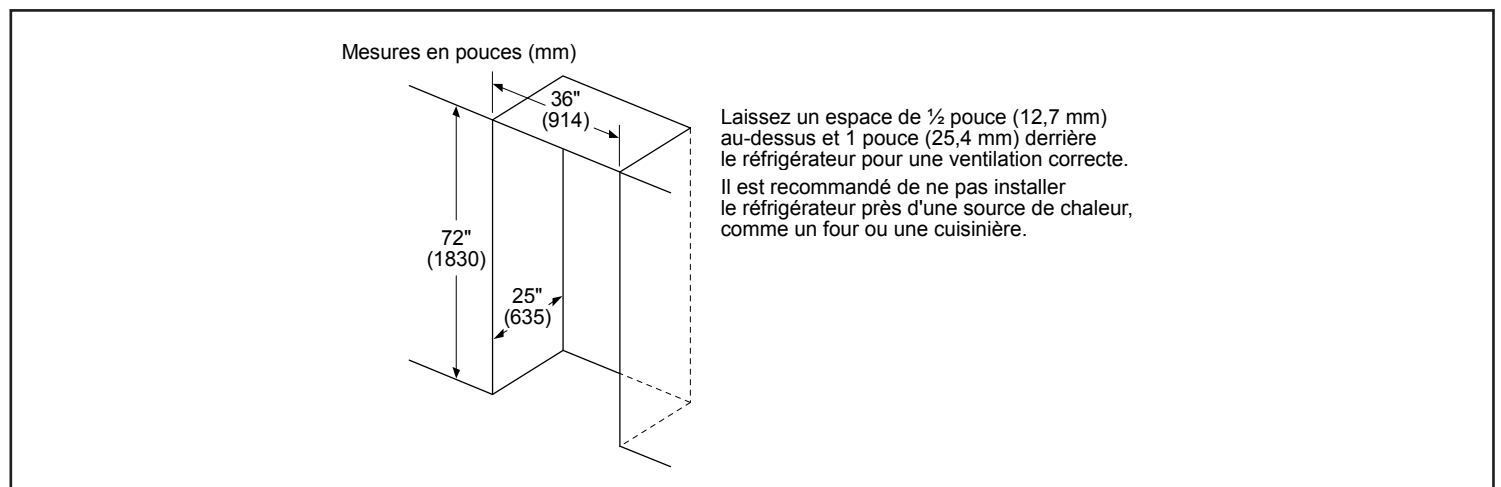
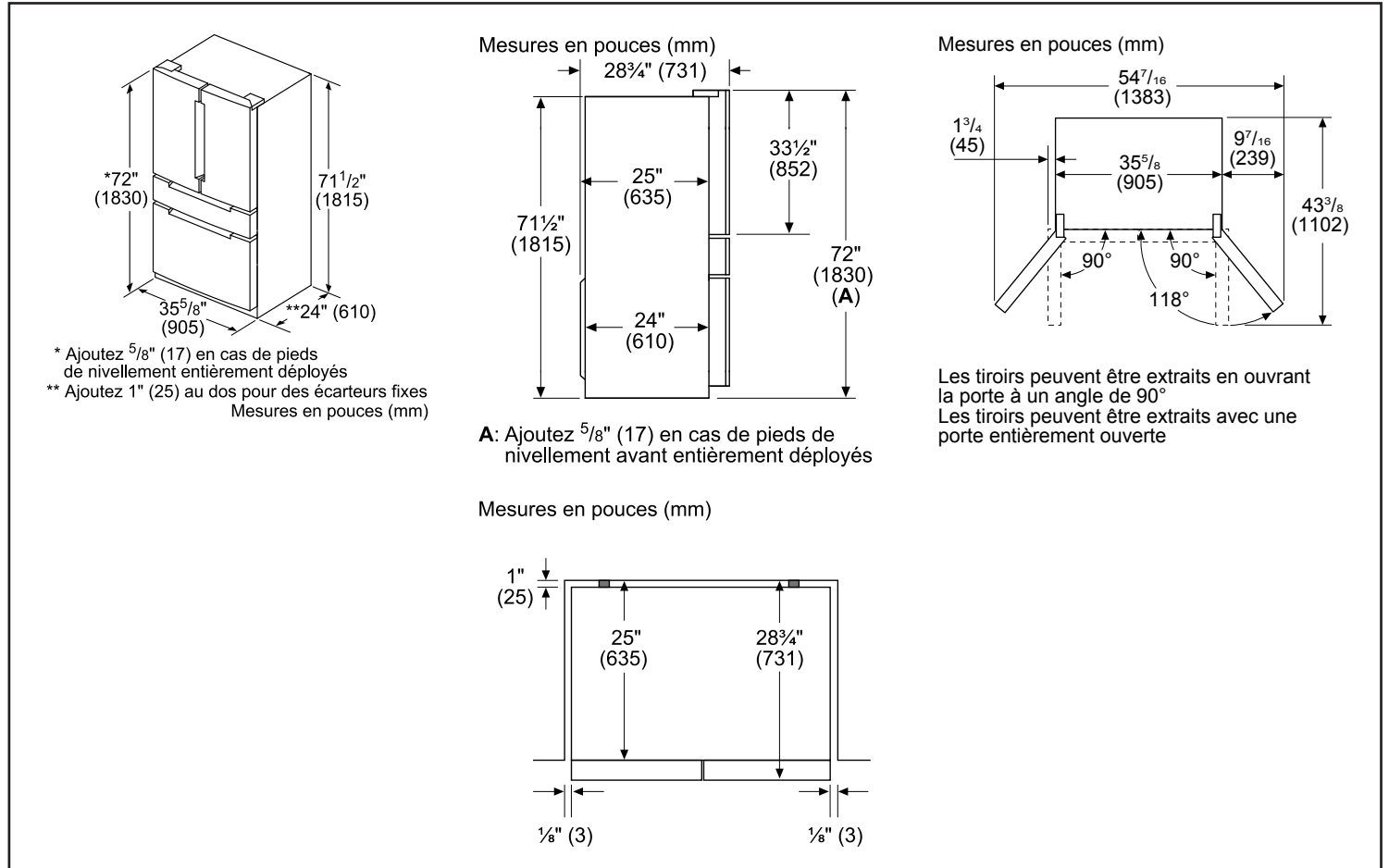


\* Lorsque les pieds de mise à niveau sont complètement déployés, ajoutez 5/8 po à la hauteur totale, soit 72 5/8 po au total.  
 \*\* La profondeur de découpe de 25 po comprend le dégagement d'aération requis de 1 po. Les couvercles électriques à l'arrière de l'appareil ne nécessitent pas de profondeur supplémentaire.

# Réfrigérateur à 4 portes de 36 po à profondeur de comptoir

Série 800 – Acier inoxydable B36CL80ENS

## Détails d'installation



**Accessoires :** Pour acheter des accessoires, des nettoyeurs et des pièces Bosch, composez le 1-800-944-2904 (du lundi au vendredi de 5 h à 18 h HNP, le samedi de 6 h à 15 h HNP).

**Notes :** Toutes les dimensions (hauteur, largeur et profondeur) sont indiquées en pouces. BSH se réserve le droit absolu et illimité de changer les matériaux du produit et les spécifications en tout temps, sans préavis. Veuillez consulter les instructions d'installation du produit pour les dimensions finales et autres détails avant la découpe.

**Garanties :** Veuillez consulter le manuel d'utilisation et d'entretien ou le site Web de Bosch pour la déclaration de garantie limitée.

**Pour de plus amples renseignements sur notre gamme complète de produits, veuillez visiter notre site Web au [www.bosch-home.ca](http://www.bosch-home.ca) ou composer le 1 800-944-2904**

© BSH Home Appliances Corporation. Tous droits réservés. Bosch est une marque déposée de Robert Bosch GmbH.