

1. PRÉPARER L'INSTALLATION

⚠ AVERTISSEMENT

Il est recommandé de porter des lunettes et des gants de sécurité lors de l'installation, de l'entretien ou de la réparation de cet appareil.

NOTE: Avant de commencer l'installation, vérifier le contenu de la boîte. Si des pièces sont manquantes ou endommagées, contacter le fabricant.

S'assurer que les articles suivants sont inclus :

- Hotte encastrable
- Accessoires :
 - 2 filtres
 - 2 boutons de filtre avec vis, collés à l'intérieur de la hotte
 - 1 adaptateur/volet de 3¼ po x 10 po (inclus avec la hotte encastrable à ventilateur simple de 600 pi³/min)
 - 1 volet vertical en ligne de 10 po rond (inclus avec la hotte encastrable à ventilateur double de 1000 pi³/min)
 - 1 adaptateur de 10 po rond (inclus avec la hotte encastrable à ventilateur double de 1000 pi³/min)
 - Sac de pièces incluant : 1 serre-fils, 2 capuchons de connexion, 4 vis n° 8 x 3/8 po, 9 vis plaquées chrome n° 8 x 1/2 po, 10 vis n° 8-32 x 1/4 po. Jeter la quincaillerie excédentaire s'il y a lieu.

Pièces vendues séparément :

- Revêtement d'armoire modèle ALCC630SB, ALCC636SB ou ALCC642SB (optionnel)
- Conduits, coudes, capuchons de mur ou de toit. Consulter la page 3 pour la liste complète des accessoires de ventilation et les numéros de modèle.

NOTE : Lors de l'installation, protéger le plan de cuisson et le comptoir de cuisine.

2. INSTALLER LES CONDUITS ET LE CÂBLAGE ÉLECTRIQUE

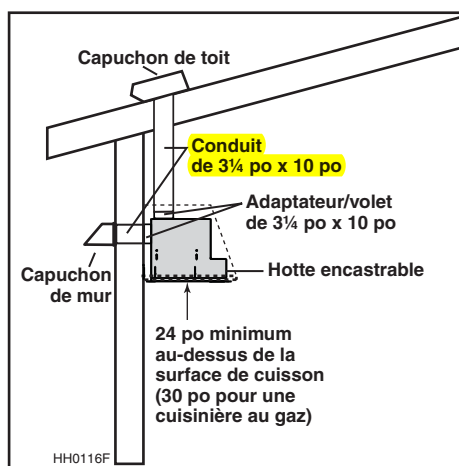
Déterminer à quel endroit et comment les conduits seront installés. Un accès au-dessus de la hotte est préférable pour le raccordement des conduits.

Installer les conduits, les coudes et un capuchon de mur ou de toit de format approprié selon le type d'installation et de hotte encastrable. Utiliser des conduits de 3¼ po x 10 po pour installer la hotte encastrable à ventilateur simple CC65I28SB. Pour la hotte encastrable à ventilateur double de modèle CC67I28SB, se servir de conduits ronds de 10 po. Utiliser du ruban adhésif de métal de 2 po pour assurer l'étanchéité des joints.

Il est recommandé d'installer la hotte à une distance minimale de 24 po au-dessus d'une cuisinière électrique et de 30 po au-dessus d'une cuisinière au gaz.

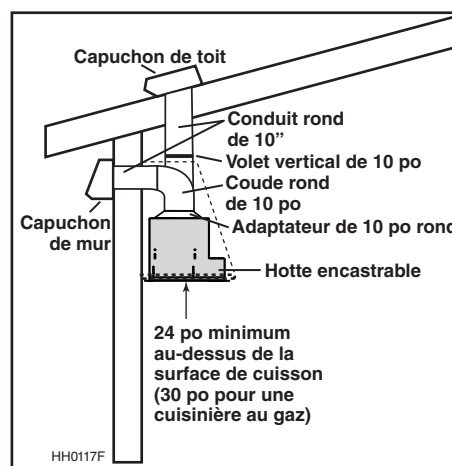
Une distance de plus de 30 po demeure à la discrétion de l'installateur et de l'utilisateur.

Acheminer le câble d'alimentation électrique à 3 conducteurs jusqu'à l'emplacement de la hotte. Le câble devrait excéder d'au moins 4 pi le dessous de l'armoire.



MODÈLE CC65I28SB

(VENTILATEUR SIMPLE) INSTALLATION TYPE



MODÈLE CC67I28SB

(VENTILATEUR DOUBLE) INSTALLATION TYPE

NOTE : Bien qu'une installation à évacuation horizontale soit possible avec le modèle de hotte encastrable CC65I28SB, ce type d'installation ne doit être réalisé que dans certains cas seulement, puisqu'il requiert un savoir-faire et des habiletés techniques particulières de la part des installateurs.

3. PRÉPARER L'ARMOIRE

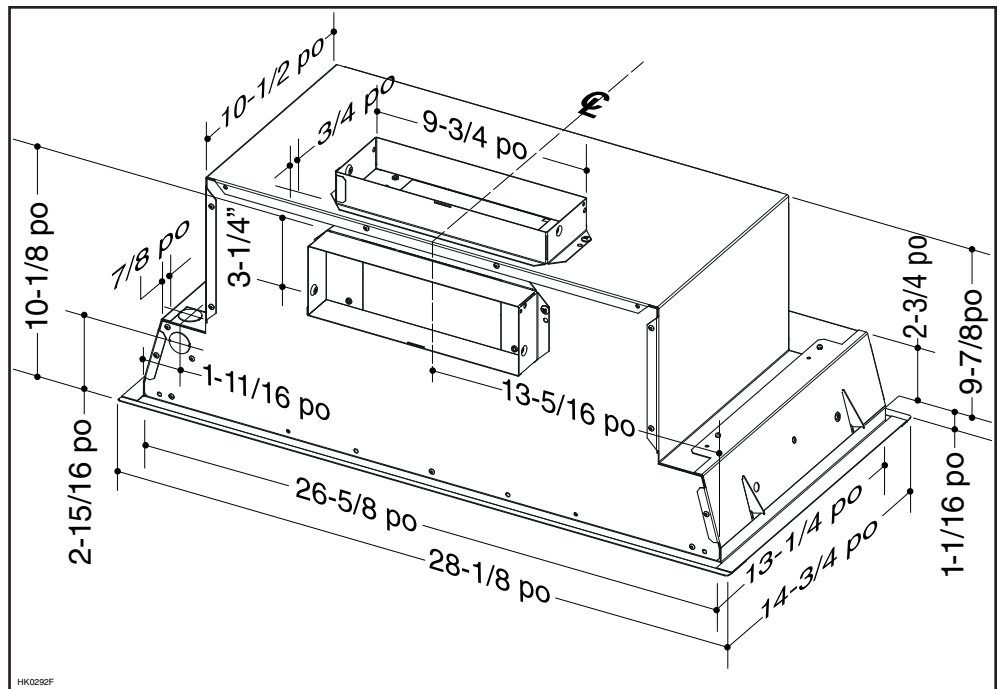
⚠ AVERTISSEMENT

Toujours suivre les codes et standards en vigueur lors de la construction de l'armoire pour hotte. La charpente doit être fixée solidement aux montants ou autre structure derrière la cloison. S'assurer qu'elle puisse supporter son propre poids en plus de celui de la hotte encastrable. Ne pas suivre cette directive peut entraîner des blessures corporelles ou des dommages à la surface de cuisson ou au comptoir de cuisine.

Construire l'armoire en fonction de la forme et du poids total de la hotte encastrable de la série CC6. L'épaisseur minimale recommandée pour la base de l'armoire est de 5/8 po. Si l'installation d'un revêtement d'armoire optionnel est prévue, nous recommandons que les côtés et l'avant de l'armoire aient 3/4 po d'épaisseur. Si le revêtement d'armoire optionnel n'est pas installé, l'épaisseur des côtés et de l'avant de l'armoire est à la discrétion de l'installateur. Consulter le tableau et les illustrations pour plus de détails.

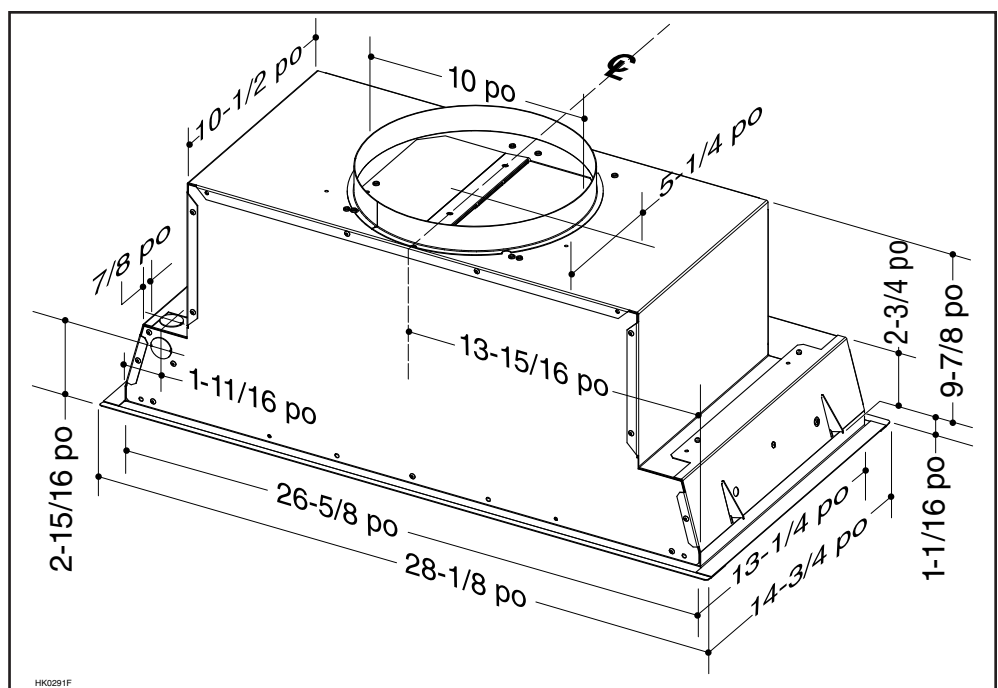
MODÈLE DE HOTTE ENCASTRABLE	POIDS TOTAL
CC65I28SB	33 LB
CC67I28SB	45 LB

CC65I28SB
HOTTE ENCASTRABLE
À VENTILATEUR SIMPLE



CC67I28SB
HOTTE ENCASTRABLE
À VENTILATEUR DOUBLE

NOTE: Le modèle à ventilateur double possède les mêmes dimensions que celui à ventilateur simple, sauf qu'il ne possède pas d'ouverture pour l'évacuation latérale



4. INSTALLER LE REVÊTEMENT D'ARMOIRE (OPTIONNEL)

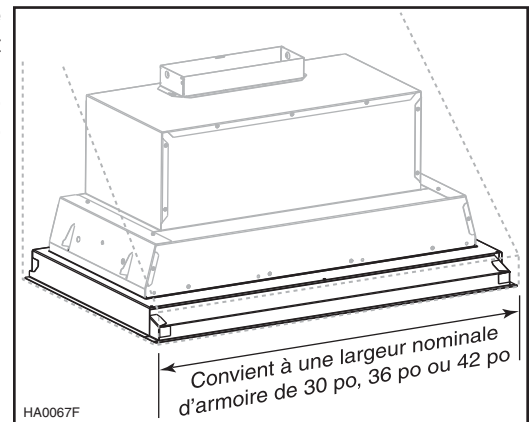
Les revêtements d'armoire sont spécialement conçus pour protéger l'extérieur de la base de l'armoire. Consulter le tableau ci-dessous afin de trouver le modèle de revêtement correspondant à la largeur nominale de l'armoire.

Visiter le site www.BestRangeHoods.com, www.BestRangeHoods.ca, ou contacter le service technique (voir le numéro de téléphone en page couverture) afin de connaître leurs caractéristiques, incluant la profondeur de chacun des modèles.

Pour l'installation, voir les directives incluses avec le revêtement d'armoire.

NOTE : Le revêtement d'armoire s'installe avant la hotte encastrable.

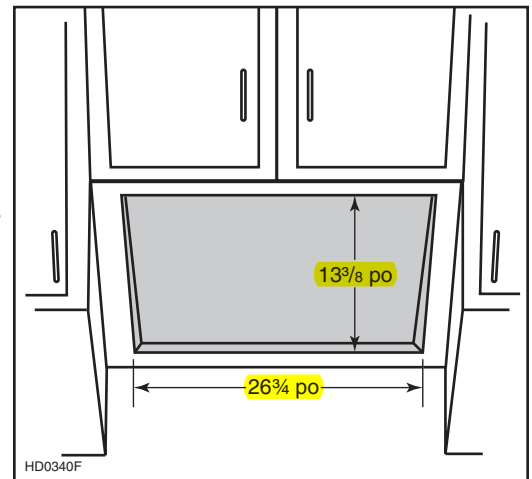
MODÈLE DE REVÊTEMENT	LARGEUR NOMINALE DE L'ARMOIRE
ALCC630SB	30 po
ALCC636SB	36 po
ALCC642SB	42 po



5. DÉCOUPER L'OUVERTURE DANS LA BASE DE L'ARMOIRE

Si ce n'est déjà fait, découper l'ouverture dans la base de l'armoire, aux dimensions indiquées ci-contre.

NOTE : Tenir compte que l'appareil possède un rebord extérieur de $\frac{3}{4}$ po.



6. RETIRER LES FILTRES

Poser la hotte encastrable à plat sur une table. Retirer les rubans adhésifs des filtres. Soulever les filtres en les poussant vers l'arrière et en les dégageant de la hotte encastrable, puis les mettre de côté.

