

Four rapide combiné de 30 po

Série 800 – Acier inoxydable HBL8753UC

 **BOSCH**
Des technologies pour la vie



HBL8753UC
Acier inoxydable

Aussi offert en :

Acier inoxydable noir HBL8743UC

Les fours rapides combinés Bosch créent un centre de cuisson tout-en-un avec un four rapide supérieur et un four à convection européenne véritable en dessous.

Caractéristiques et avantages

Four à micro-ondes et à convection 2 en 1 avec 9 programmes SpeedChef^{MD} pour simplifier la cuisson et obtenir des résultats rapides.

Le mode convection multi-grilles du four inférieur permet d'obtenir des résultats de cuisson uniformes, même en utilisant les 3 grilles simultanément.

Le four est équipé d'un cycle autonettoyant qui nettoie facilement avec des options de cycle de 2, 3 et 4 heures.

Téléchargez l'application Home Connect pour surveiller et contrôler à distance votre four mural Bosch avec votre téléphone intelligent ou votre tablette.

Propriétés générales

Home Connect^{MC} – cavité inférieure (Compatibilité Wi-fi) Oui

Modes de cuisson - cavité supérieure Four rapide; 12 programmes automatiques (incluant Décongélation automatique, Beurre fondu, Ramollissement de la crème glacée, Pizza), 9 programmes de cuisson avec capteur, 9 programmes SpeedChef^{MD}, Grillage élevé et bas, Convection européenne, Garder au chaud, Aliments congelés

Modes de cuisson - cavité inférieure Cuisson, Gril variable (élevé et bas), Rôtissage, Réchaud, Sabbat, Levage de pâte, Cuisson par convection, Gril par convection, Rôtissage par convection, Pizza, Véritable convection européenne multi-grilles, Conversion de convection, Sonde de température, Préchauffage rapide

Type de nettoyage - inférieur	Autonettoyage
Grille télescopique	1
Type d'éclairage	DEL (supérieur); incandescent (inférieur)
Lumières intérieures	1 supérieure / 2 inférieures

Performance du four

Puissance du micro-ondes - cavité supérieure	1000 W
Puissance des éléments de cuisson/grillage - cavité supérieure	600 / 1 750 W
Puissance de l'élément de convection - cavité supérieure	1 700 W
Puissance des éléments de cuisson/grillage - cavité inférieure	2 400 / 3 800 W
Puissance de l'élément de convection - cavité inférieure	2 000 W

Détails techniques

Watts (W)	9 600 W
Disjoncteur (A)	40 A

Volts (V); Fréquence (Hz)	240 / 208 V; 60 Hz
Longueur du cordon d'alimentation (po)	50 po
Type de fiche d'alimentation	Branchment fixe, pas de fiche
Source d'énergie	Électrique

Dimensions et poids

Dimensions générales de l'appareil (HxLxP) (po)	49 po x 29 ³ / ₄ po x 24 ¹ / ₂ po
Taille de découpe exigée – Standard (HxLxP) (po)	48 ⁵ / ₈ po x 28 ¹ / ₂ po x 23 ¹ / ₂ po
Taille de découpe exigée – En affleurement (HxLxP) (po)	49 ¹ / ₈ po x 30 po x 24 ¹ / ₂ po
Taille de la cavité du four rapide – supérieur	1,6 pi ³
Dimensions globales de la cavité du four rapide supérieur (HxLxP) (po)	9 ⁷ / ₈ po x 16 ¹ / ₂ po x 16 ¹ / ₂ po
Diamètre du plateau tournant en métal (po)	14 ¹ / ₈ po de diamètre
Diamètre du plat en céramique (po)	13 ³ / ₄ po de diamètre
Grille – Dim. max. de plat rectangulaire – supérieur	15 po x 12 po
Taille de la cavité du four – inférieur	4,6 pi ³
Dimensions globales de la cavité du four inférieur (HxLxP) (po)	17 ¹³ / ₁₆ po x 24 ¹ / ₈ po x 18 po
Dimensions de la cavité utilisable du four inférieur (HxLxP) (po)	12 ¹ / ₄ po x 23 ¹ / ₄ po x 15 ¹ / ₄ po
Poids net (lb)	259 lb

Accessoires - inclus:

Four supérieur : plateau tournant en métal, grille carrée, plat de cuisson en céramique
Four inférieur : 1 grille télescopique et 2 grilles standard, sonde de température

Accessoires - en option



HEZTR301
Grille télescopique de 30 po

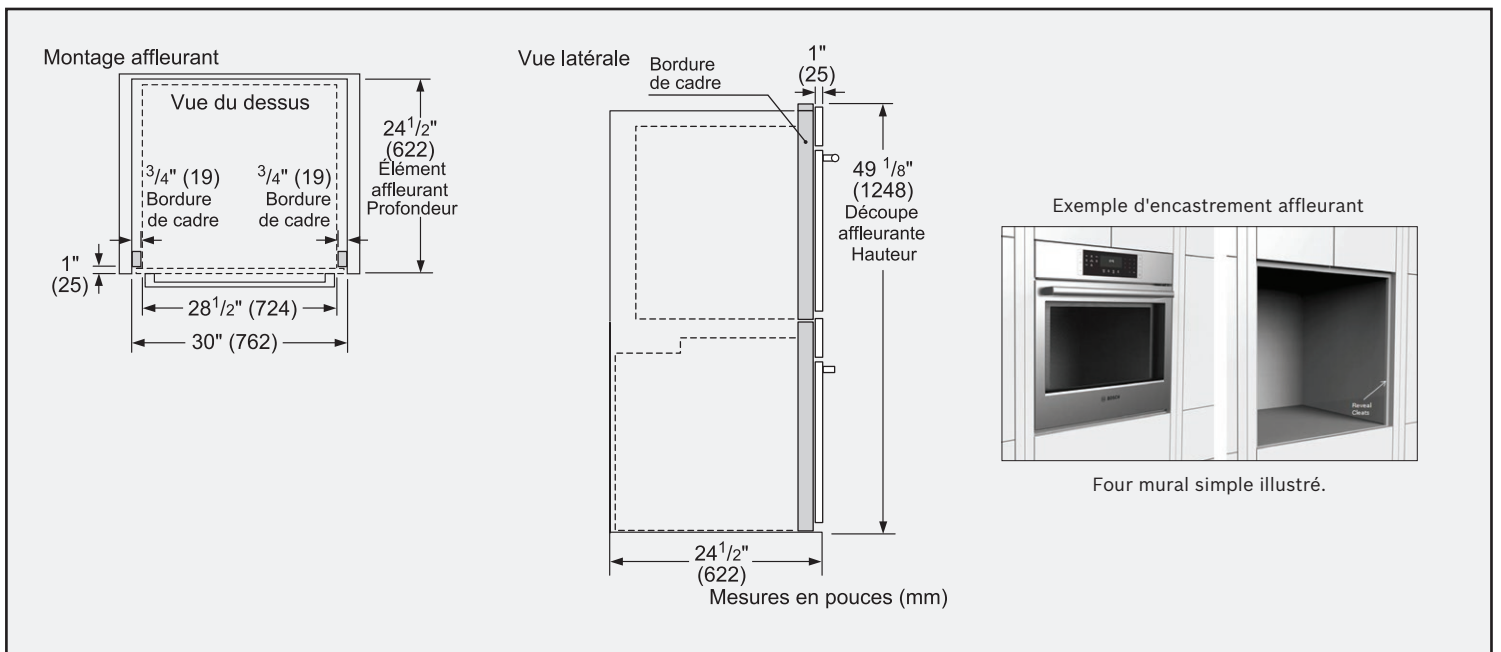
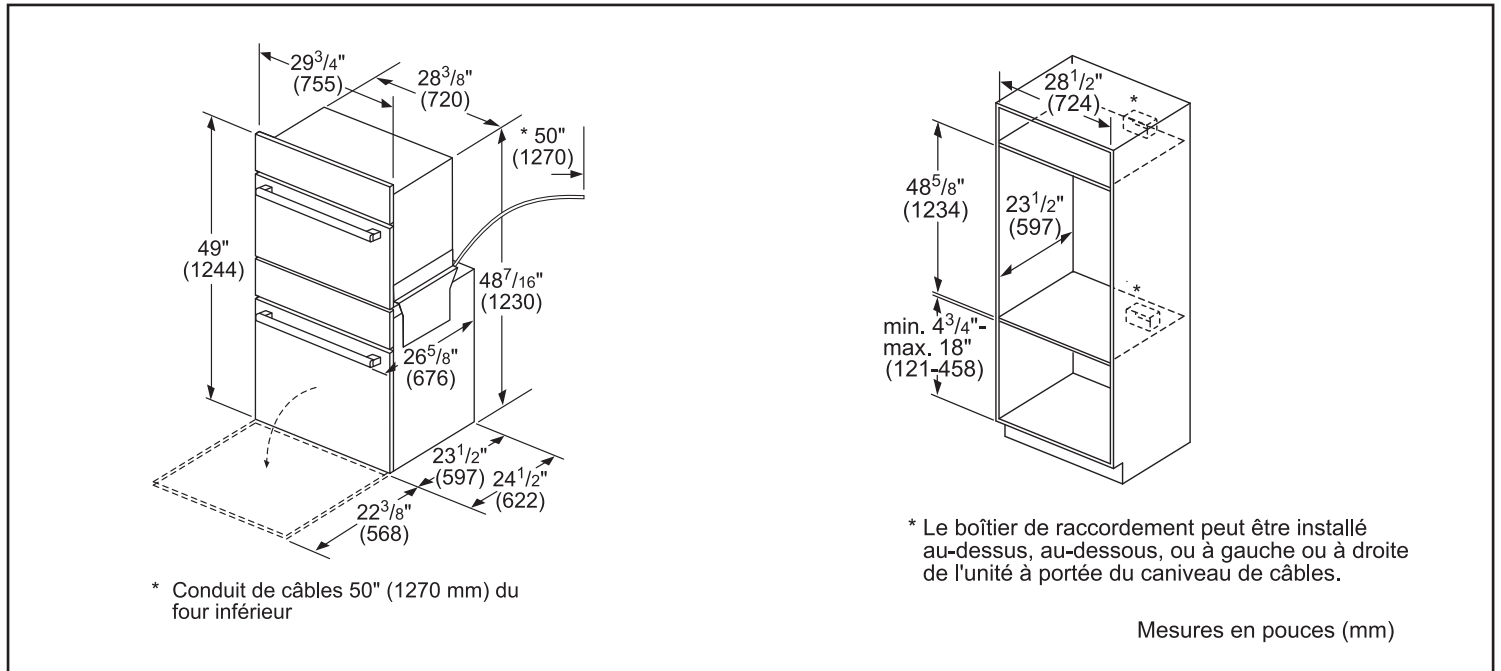


*Four mural inférieur seulement

Four rapide combiné de 30 po

Série 800 – Acier inoxydable HBL8753UC

Détails d'installation



Accessoires : Pour acheter des accessoires, des nettoyeurs et des pièces Bosch, composez le 1-800-944-2904 (du lundi au vendredi de 5 h à 18 h HNP, le samedi de 6 h à 15 h HNP).

Notes : Toutes les dimensions (hauteur, largeur et profondeur) sont indiquées en pouces. BSH se réserve le droit absolu et illimité de changer les matériaux du produit et les spécifications en tout temps, sans préavis. Veuillez consulter les instructions d'installation du produit pour les dimensions finales et autres détails avant la découpe.

Garanties : Veuillez consulter le manuel d'utilisation et d'entretien ou le site Web de Bosch pour la déclaration de garantie limitée.

Pour de plus amples renseignements sur notre gamme complète de produits, veuillez visiter notre site Web au www.bosch-home.ca ou composer le 1 800-944-2904

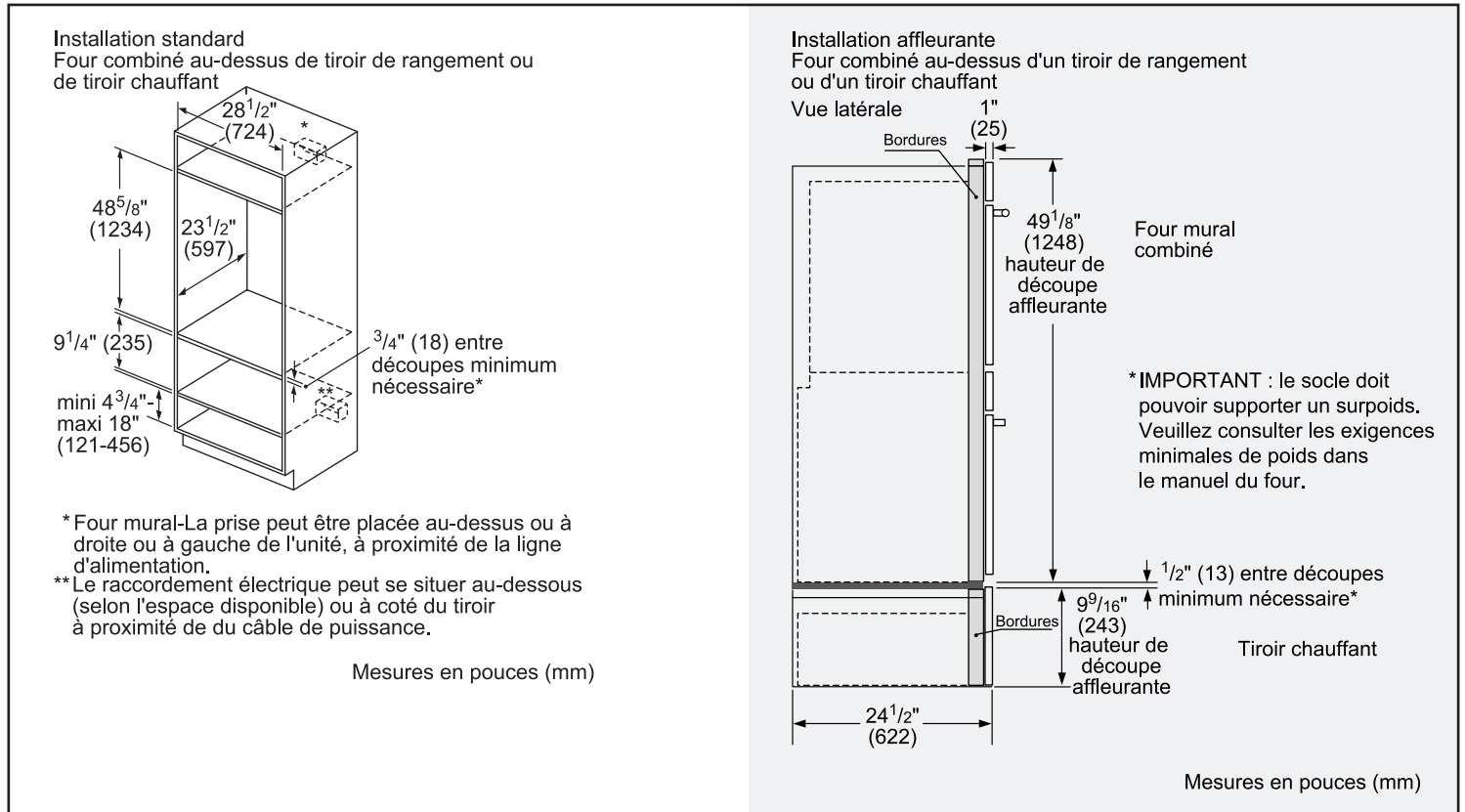
© BSH Home Appliances Corporation. Tous droits réservés. Bosch est une marque déposée de Robert Bosch GmbH.

Four rapide combiné de 30 po

Série 800 – Acier inoxydable HBL8753UC

 **BOSCH**
Des technologies pour la vie

Détails d'installation



Accessoires : Pour acheter des accessoires, des nettoyants et des pièces Bosch, composez le 1-800-944-2904 (du lundi au vendredi de 5 h à 18 h HNP, le samedi de 6 h à 15 h HNP).

Notes : Toutes les dimensions (hauteur, largeur et profondeur) sont indiquées en pouces. BSH se réserve le droit absolu et illimité de changer les matériaux du produit et les spécifications en tout temps, sans préavis. Veuillez consulter les instructions d'installation du produit pour les dimensions finales et autres détails avant la découpe.

Garanties : Veuillez consulter le manuel d'utilisation et d'entretien ou le site Web de Bosch pour la déclaration de garantie limitée.

Pour de plus amples renseignements sur notre gamme complète de produits, veuillez visiter notre site Web au www.bosch-home.ca ou composer le 1 800-944-2904

© BSH Home Appliances Corporation. Tous droits réservés. Bosch est une marque déposée de Robert Bosch GmbH.

08/19 CA