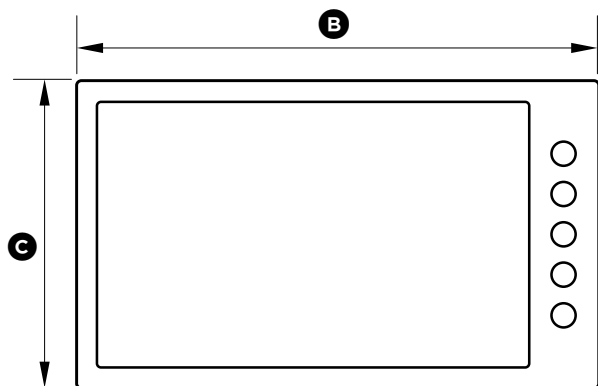


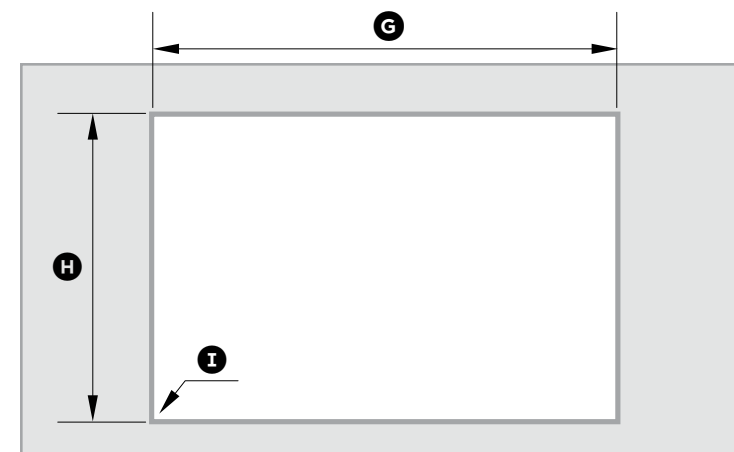


Modèle Sélectionné	
Numéro de modèle	CG365DLPRX2-N
Type d'alimentation	Gaz Propane (LP)
Apparence extérieure	
Surface de cuisson	Cavité à déversement en acier inoxydable brossé, haute résistance aux taches et facile à nettoyer
Grilles de surface	Continue
Couleur	Fonte robuste Acier inoxydable
Caractéristiques	
Configuration	5 brûleurs
Système d'allumage	Électronique avec réallumage automatique
Graphiques et inscriptifs	Gravés au laser
Localisation des contrôles	Côté droit
Type de contrôle	Contrôle à boutons rotatifs avec Halo lumineux
Installation	
Type d'installation	À affleurement approuvée
Performances des brûleurs	
Brûleur rapide (X2)	2000 - 9500 BTU
Brûleur semi-rapide	900 - 8500 BTU
Brûleur auxiliaire	700 - 3500 BTU
Brûleur double pour Wok	600 - 18500 BTU
Réglage mijotage à 140°F sur chaque brûleur	Sur les 5 brûleurs (performance peut varier sur modèle LP)
Conditions électriques	
Volts; Hertz; Amps	120V; 60Hz; 2 Amp
Accessoires Inclus	
Anneau Wok	Inclus
Support pour casserole	Inclus
Dimensions	
Hauteur (po.)	2 5/16"
	3 1/6"
Largeur (po.)	35 1/2"
Profondeur (po.)	20 7/8"
Garantie	
Garantie complète de 2 ans	Appareil complet: pièces et main d'oeuvre; à domicile

④ DIMENSIONS DU PRODUIT ET DES ARMOIRES

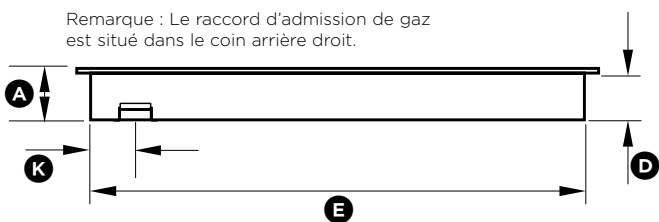


DESSUS

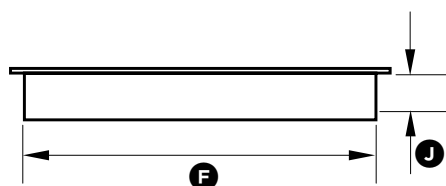


DESSUS

Remarque : Le raccord d'admission de gaz est situé dans le coin arrière droit.



ARRIÈRE



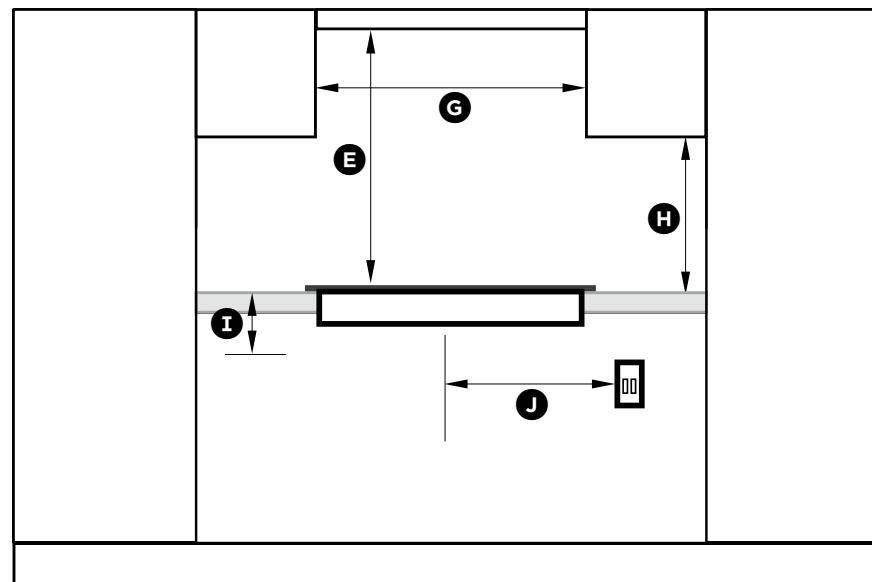
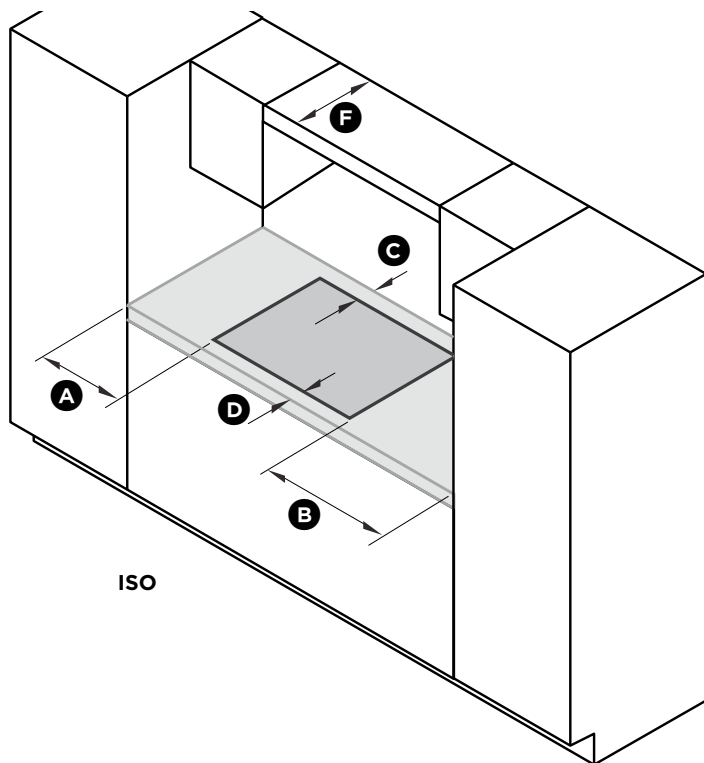
CÔTÉ



DEVANT

DIMENSIONS DU PRODUIT	pouces (mm)
Ⓐ Hauteur hors tout du produit (excluant les brûleurs, les boutons et les pièces d'appui)	3 1/8 po (80)
Ⓑ Largeur hors tout du produit	35 1/2 po (900)
Ⓒ Profondeur hors tout du produit	20 7/8 po (530)
Ⓓ Hauteur du châssis (sous la surface du comptoir)	3 1/16 po (77)
Ⓔ Largeur du châssis	33 13/16 po (859)
Ⓕ Profondeur du châssis	19 3/16 po (487)
Ⓖ Largeur hors tout de l'ouverture	34 1/4 po (870)
Ⓗ Profondeur hors tout de l'ouverture	19 7/16 po (494)
Ⓘ Rayon du coin de l'ouverture	max. 3/8 po (10)
Ⓙ Distance entre la surface du comptoir et le centre de l'admission de gaz du produit	2 15/16 po (74)
Ⓚ Distance entre le rebord du châssis et l'admission de gaz du produit	7/8 po (22)

⑤ DIMENSIONS DE DÉGAGEMENT

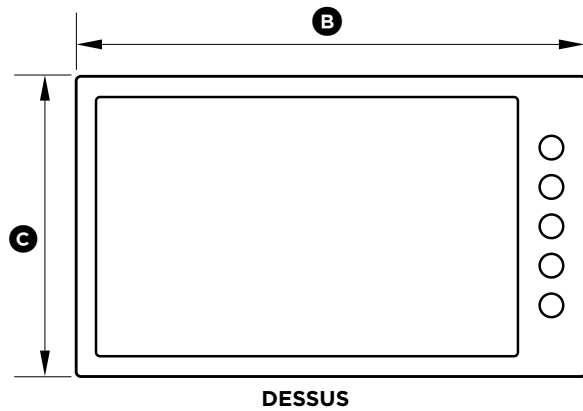


DIMENSIONS DE DÉGAGEMENT	pouces (mm)
Ⓐ Dégagement minimal entre le côté gauche du produit et la surface verticale la plus proche	3 1/2 po (90)
Ⓑ Dégagement minimal entre le côté droit du produit et la surface verticale la plus proche	1 po (25)
Ⓒ Dégagement minimal entre l'arrière du produit et : la surface combustible la plus proche la surface incombustible la plus proche*	5 1/2 po (140) moins de 1 1/4 po (32)
Ⓓ Dégagement minimal entre le devant du comptoir et le devant du produit	1 1/4 po (32)
Ⓔ Dégagement minimal entre la surface de cuisson et une surface combustible centrée au-dessus de la surface de cuisson	34 po (860)
Ⓕ Profondeur hors tout maximale des armoires suspendues	13 po (330)
Ⓖ Distance minimale entre les armoires suspendues installées des deux côtés du produit	36 po (915)
Ⓗ Distance verticale minimale entre le comptoir et une armoire au-dessus du comptoir	18 po (457)
Ⓘ Dégagement minimal entre le dessous du comptoir et : la surface combustible la plus proche une cuisinière F&P ou la surface incombustible la plus proche	3 5/16 po (84) 3 5/16 po (84)
Ⓙ Distance maximale entre la partie centrale du produit et la prise électrique avec mise à la terre la plus proche. Le câble d'alimentation électrique ne doit toucher aucune surface métallique chaude.	30 po (762)

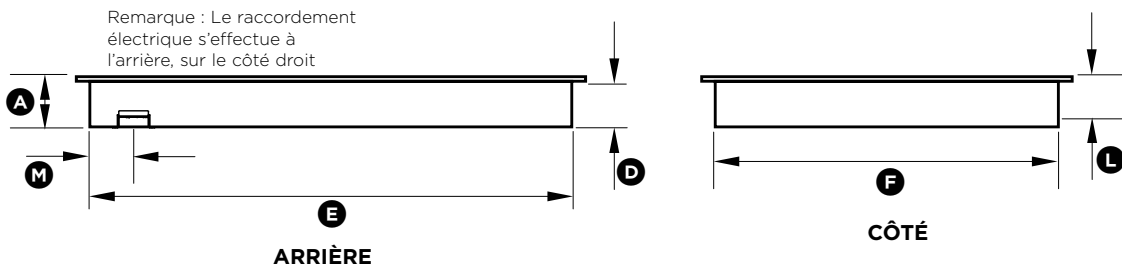
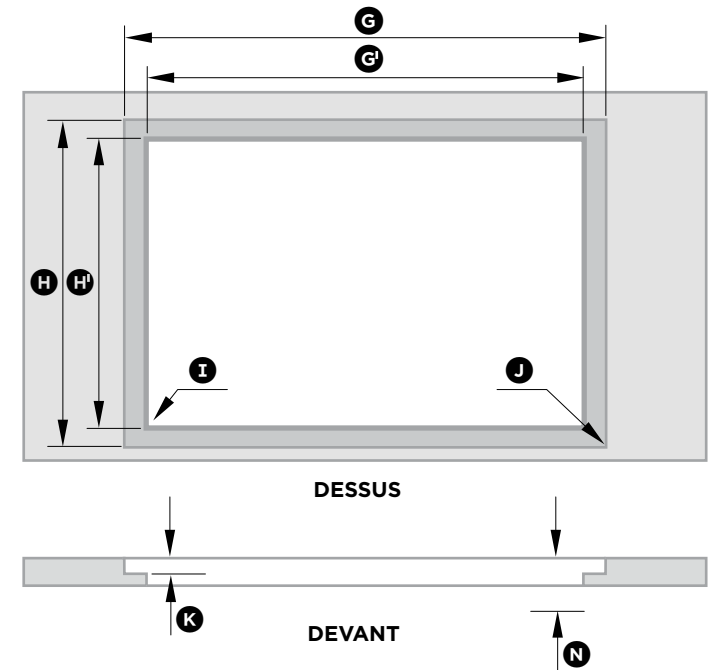
* Les matériaux incombustibles recommandés sont : panneau de celloderme ignifuge de 1/4 po (6 mm) couvert d'une tôle d'acier n° 28 MSG (minimum), d'acier inoxydable de 0,015 po (0,4 mm), d'aluminium de 0,024 po (0,6 mm) ou de cuivre de 0,020 po (0,5 mm).

5

INSTALLATION ENCASTRÉE (OPTIONNELLE)



IMPORTANT!
Reportez-vous à la REMARQUE dans
'Avant d'installer l'appareil' de la section
'Consignes de sécurité et mises en garde'
avant d'encastrer cet appareil.

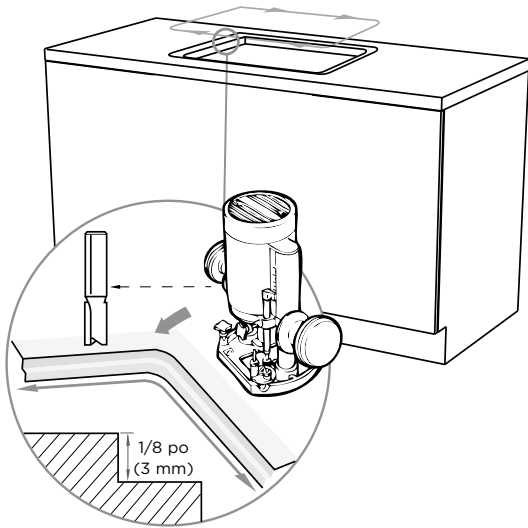


DIMENSIONS DU PRODUIT ET DES ARMOIRES

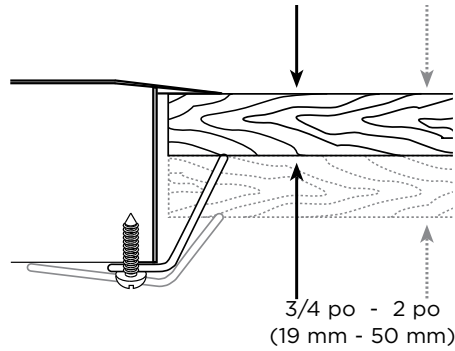
	pouces (mm)
(A) Hauteur hors tout du produit (excluant les brûleurs, les boutons et les pièces d'appui)	3 1/8 po (80)
(B) Largeur hors tout du produit	35 1/2 po (900)
(C) Profondeur hors tout du produit	20 7/8 po (530)
(D) Hauteur du châssis (sous la surface du comptoir)	3 1/16 po (77)
(E) Largeur du châssis	33 13/16 po (859)
(F) Profondeur du châssis	19 3/16 po (487)
(G) Largeur hors tout de la cavité	35 5/8 po (905)
(G') Largeur de l'ouverture	34 1/4 po (870)
(H) Profondeur hors tout de la cavité	21 1/16 po (535)
(H') Profondeur de l'ouverture	19 7/16 po (494)
(I) Rayon du coin de l'ouverture	max. 3/8 po (10)
(J) Rayon du coin de la cavité	max. 3/16 po (5)
(K) Hauteur de la cavité	1/8 po (3)
(L) Distance entre la surface du comptoir et le centre de l'admission de gaz du produit	2 13/16 po (71)
(M) Distance entre le rebord du châssis et l'admission de gaz du produit	7/8 po (22)
(N) Dégagement minimal entre le dessus du comptoir et : la partie supérieure arrière de la cuisinière* installée sous la surface de cuisson ou les armoires la barrière de protection thermique	3 1/2 po (89) 3 1/2 po (89)

5 INSTALLATION ENCASTRÉE (OPTIONNELLE)

A TOUPELLEZ LE COMPTOIR À LA PROFONDEUR SPÉCIFIÉE

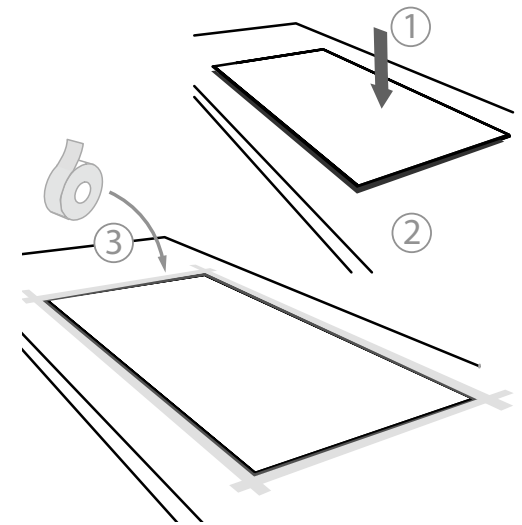


B INSTALLEZ LES SUPPORTS DE RETENUE

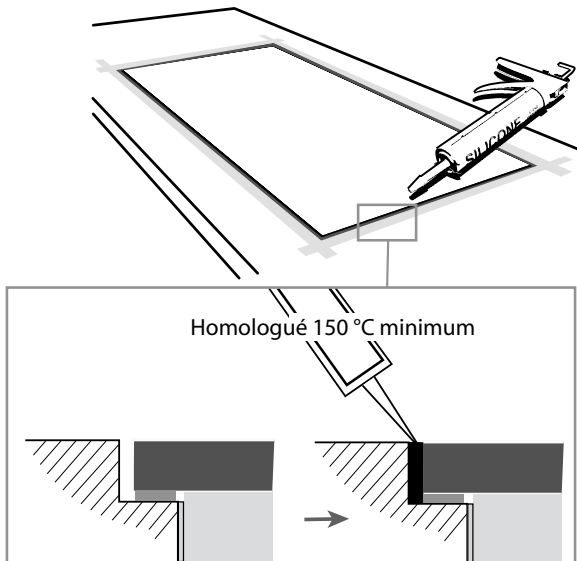


RÉPÉTEZ SUR TOUS LES AUTRES CÔTÉS
(6 supports au total)

C MASQUEZ LA SECTION SUR LAQUELLE LA SILICONE DOIT ÊTRE APPLIQUÉE

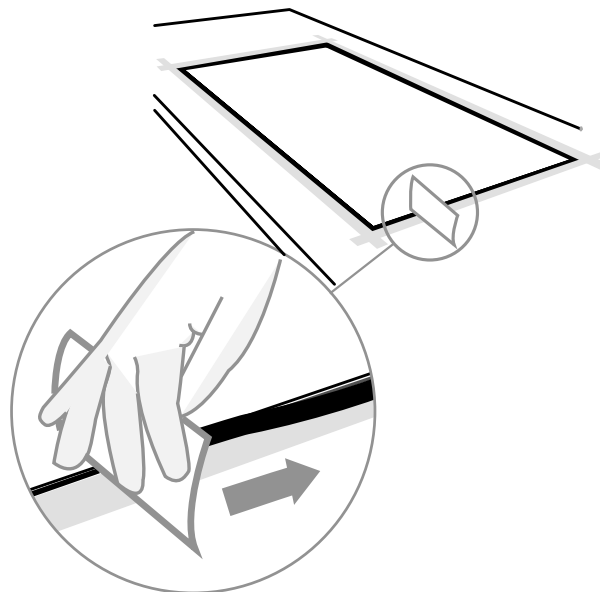


D APPLIQUEZ LA SILICONE

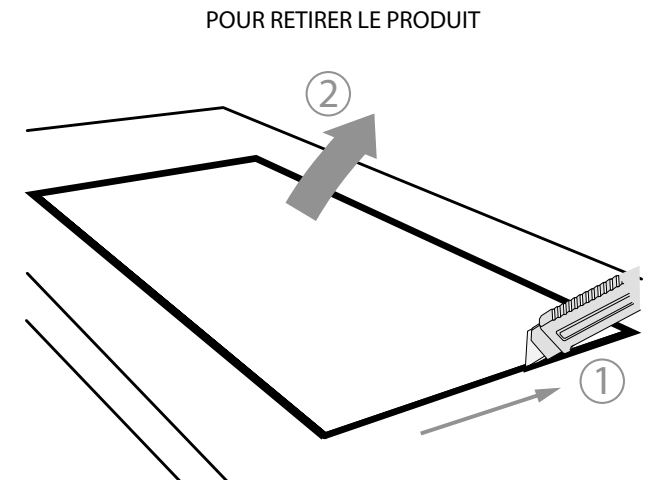


Assurez-vous qu'il n'y ait pas de fuite de silicone sous le rebord en acier.

E ESSUYEZ L'EXCÉDENT DE SILICONE

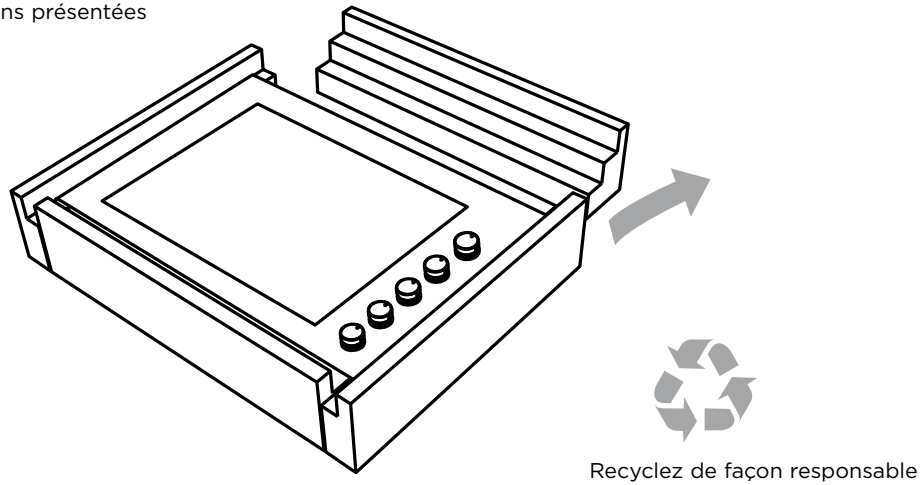


F POUR RETIRER LE PRODUIT, COUPEZ AUTOUR DE LA SILICONE

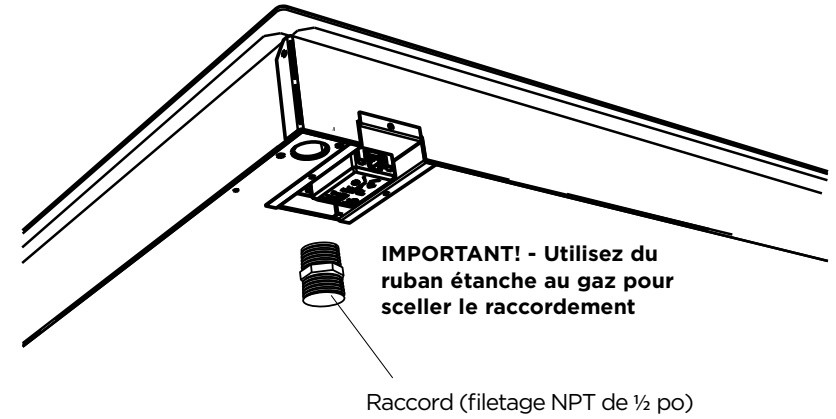


⑥ METTEZ L'EMBALLAGE AU REBUT

Le modèle peut être différent des illustrations présentées



⑦ INSTALLEZ LE RACCORD ET LA RONDELLE



⑧ DÉPOSEZ L'APPAREIL DOUCEMENT DANS L'OUVERTURE

