

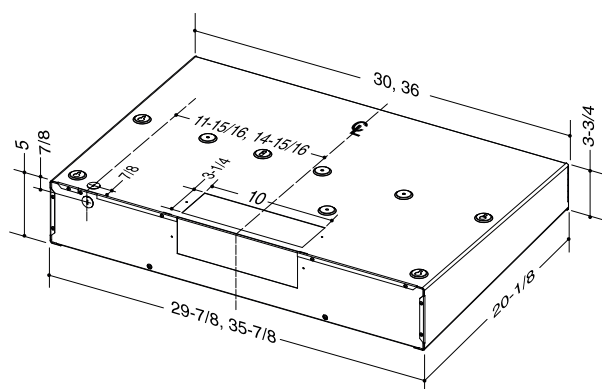
LARGEUR	INOX VERRE NOIR	INOX VERRE GRIS	INOX VERRE BLANC	INOX SANS VERRE	INOX NOIR VERRE NOIR	FILTRES À GRAISSSES (remplacement)
30 po	UCB3I30SBB	UCB3I30SBS	UCB3I30SBW	UCB3I30SBN	UCB3I30BLSB*	62053
36 po	UCB3I36SBB	UCB3I36SBS	UCB3I36SBW	UCB3I36SBN	--	62053

* Offert seulement au Canada.

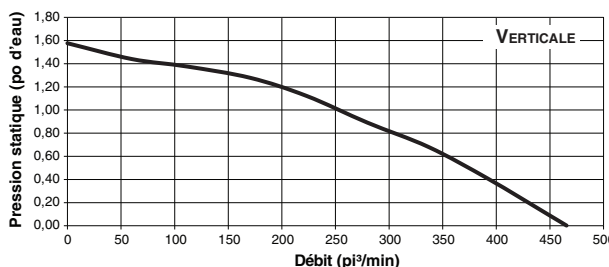
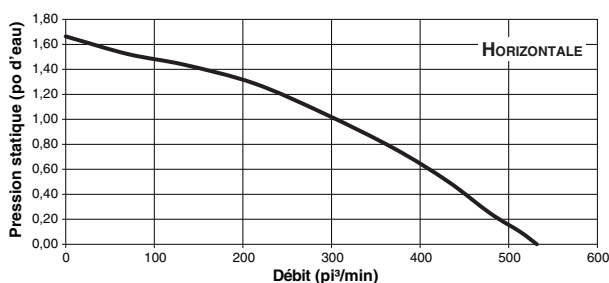
PERFORMANCE								
Adaptateur/volet	Volts	Hz	Ampères	Direction de l'évacuation	Sones		pi ³ /min	
					Basse	Haute	Basse	Haute
3¼ po x 10 po (Inclus)	120	60	1.8	Horizontale	1.0	9.5	160	500‡
				Verticale	0.9	9.5	160	440‡

‡ Au besoin, demander à un installateur recommandé de limiter le débit à 300 pi³/min.

CARACTÉRISTIQUES	
Fini	Inox 430 ou Inox noir* (offert seulement au Canada)
Éclairage de surface de cuisson	2 Modules DEL - 120 V, 5,5 W
Filtres à graisses	Hybrides à chicane, inox et maillage aluminium, lavables au lave-vaisselle
ACCESSOIRES OPTIONNELS	
Panneau de verre décoratif	Consulter la liste des prix pour connaître les options
HAUTEUR DE MONTAGE	
De 30 po à 36 po au-dessus de la surface de cuisson	
GARANTIE LIMITÉE	
5 ans (Voir le manuel d'installation pour le texte complet de la garantie.)	
POUR UTILISATION À L'INTÉRIEUR SEULEMENT	



Les dimensions sont indiquées en pouces.



L'HOMOLOGATION HVI-2100 est conforme aux nouvelles techniques et procédures d'essai prescrites par le Home Ventilating Institute pour les produits d'emploi courant, dès leur disponibilité pour les consommateurs. Le rendement du produit est évalué à une pression statique de 0,1 po, d'après les tests effectués dans le laboratoire d'essai ultra-perfectionné de l'AMCA. Le sone est une mesure de la perception humaine de la puissance sonore, d'après des mesures effectuées en laboratoire.



Best
Best

926 West State Street, Hartford, WI 53027
550 boul. Lemire, Drummondville, QC Canada J2C 7W9

1 800 558-1711
1 866 737-7770

www.BestRangeHoods.com
www.BestRangeHoods.ca