



## Guide de dimensions

Laveuse à chargement par le dessus Maytag®  
avec option Extra Power (lavage plus intense)  
et Deep Fill (grand remplissage) – 4,7 pi<sup>3</sup>



Blanc offert MVW6230HW



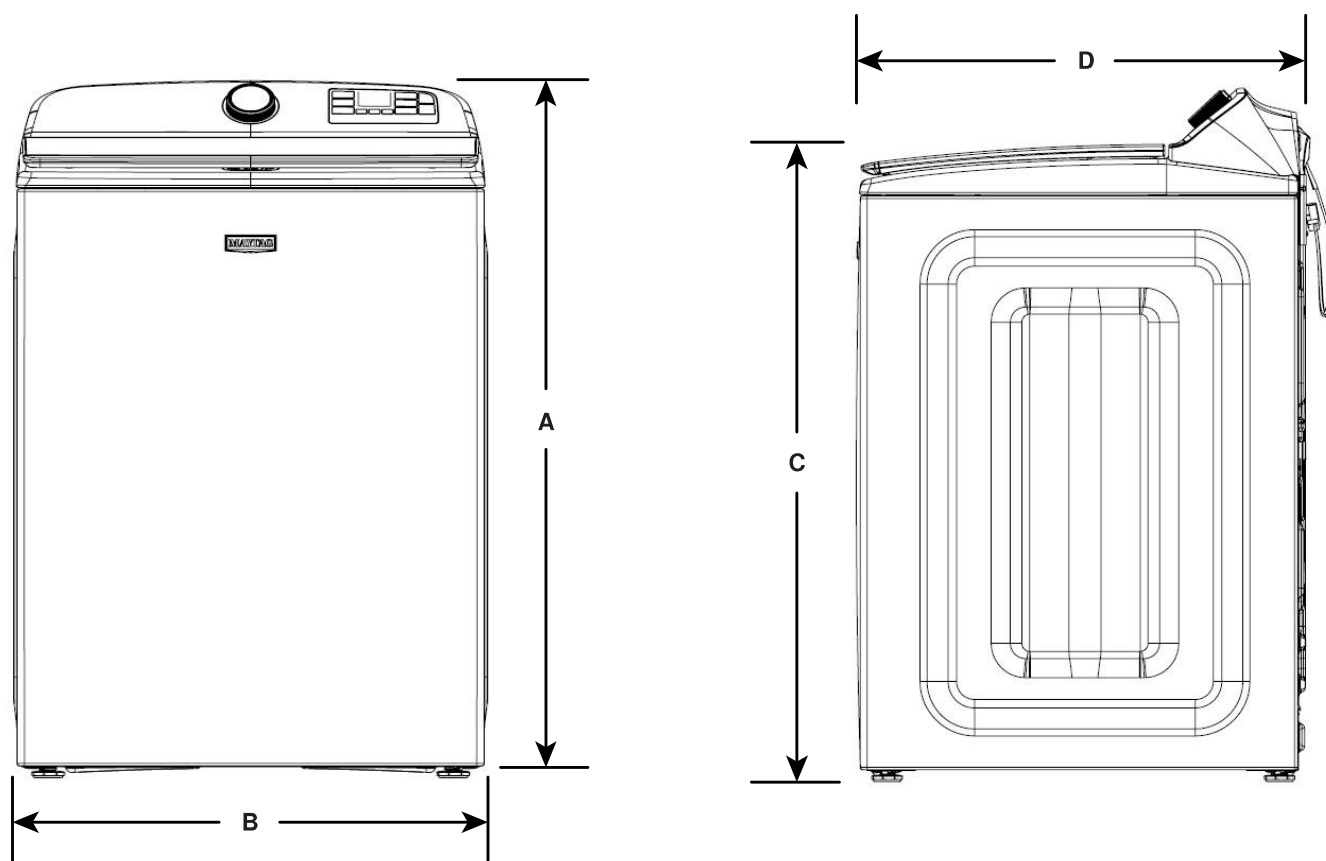
Chrome ombré MVW6230HC



## DIMENSIONS DE PLANIFICATION DÉTAILLÉES

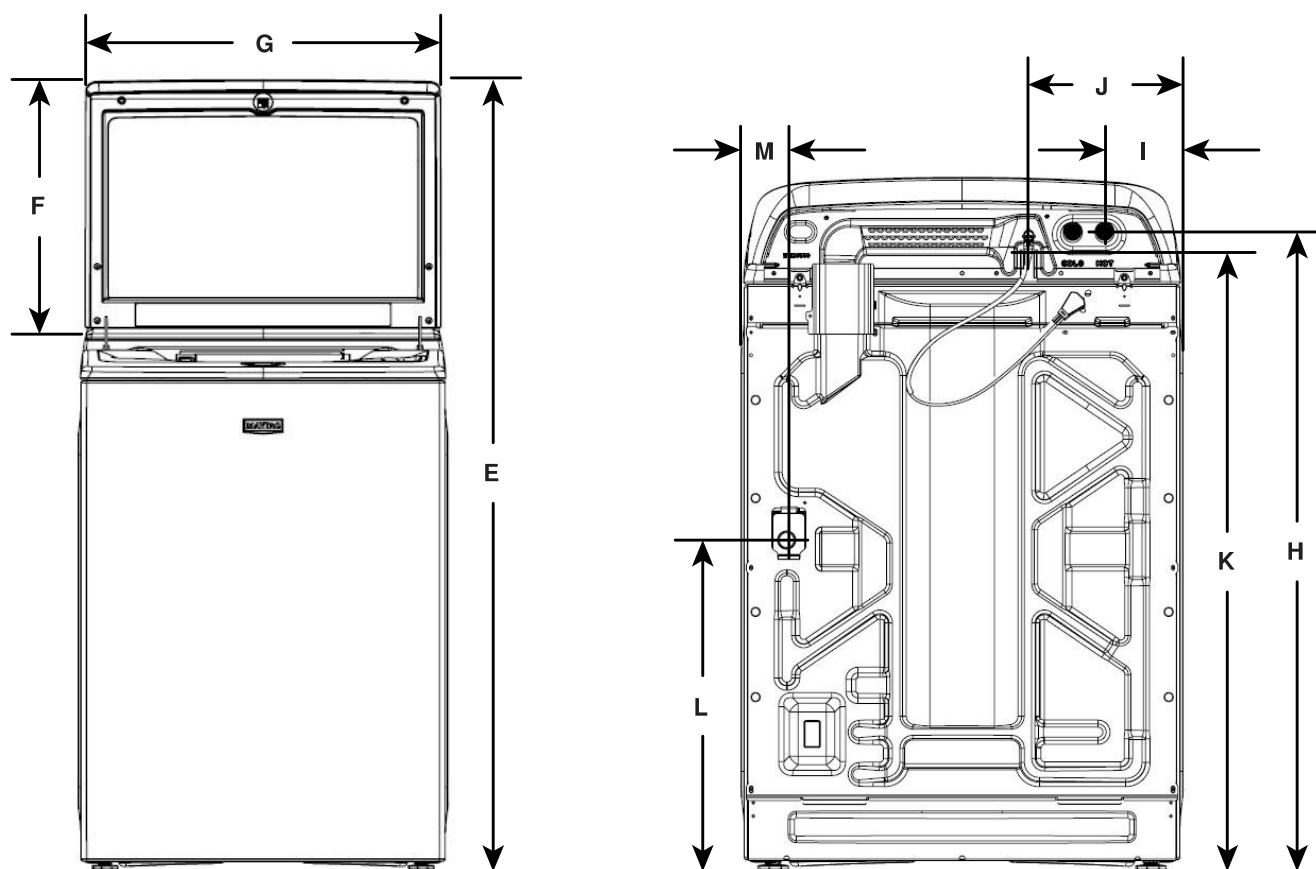
**AVERTISSEMENT :** Pour réduire le risque d'incendie, de décharge électrique ou de blessures, lire les INSTRUCTIONS IMPORTANTES DE SÉCURITÉ et INSTRUCTIONS D'INSTALLATION du guide d'utilisation de votre appareil avant d'installer et de faire fonctionner cet appareil.

Spéci cations électriques		
MVW6230HW MVW6230HC	4,7 pi <sup>3</sup> DOE (É.-U.)	5,4 pi <sup>3</sup> IEC (CAN)
Courant minimum du circuit	15 A	
Appel de courant maximum	10.36 A	
Tension de fonctionnement	120 V CA seulement	
Fréquence de fonctionnement	60 Hz	



Dimensions du produit					
		4,7 pi <sup>3</sup> DOE (É.-U.)		5,4 pi <sup>3</sup> IEC (CAN)	
		po (min)	mm (min)	po (max)	mm (max)
A	Hauteur (avec pieds)	41 <sup>9</sup> / <sub>16</sub>	1056.44	42 <sup>3</sup> / <sub>16</sub>	1071.84
B	Largeur	27 <sup>1</sup> / <sub>4</sub>	692.5	-	-
C	Hauteur à partir du haut du couvercle (en pieds)	38 <sup>1</sup> / <sub>8</sub>	968.12	38 <sup>3</sup> / <sub>4</sub>	983.52
D	Profondeur	27 <sup>7</sup> / <sub>8</sub>	708	-	-

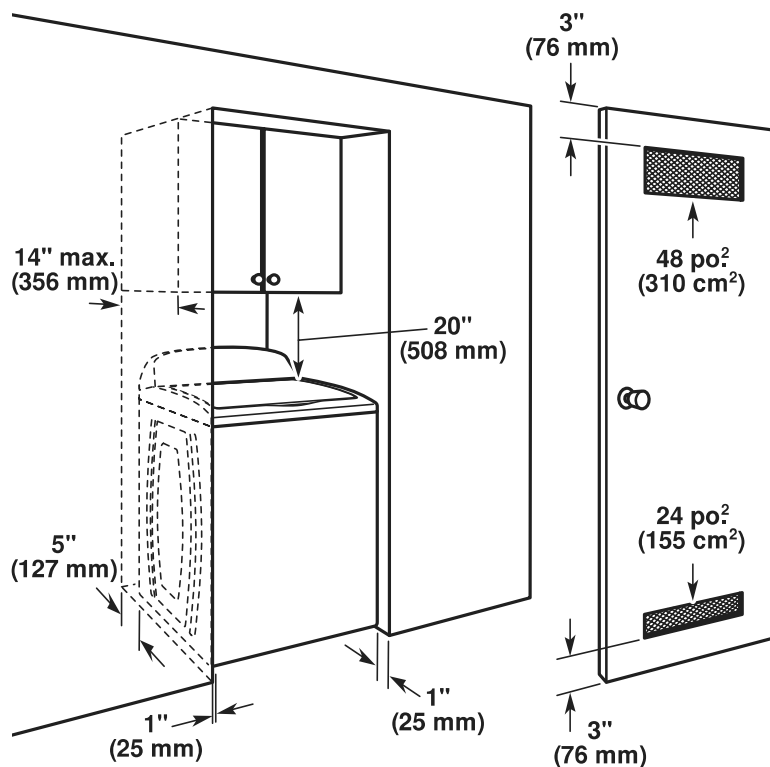
## DIMENSIONS DE PLANIFICATION DÉTAILLÉES



<b>Dimensions du produit</b>					
MVW6230HW MVW6230HC		4,7 pi <sup>3</sup> DOE (É.-U.)		5,4 pi <sup>3</sup> IEC (CAN)	
		<b>po (min)</b>	<b>mm (min)</b>	<b>po (max)</b>	<b>mm (max)</b>
E	Hauteur avec couvercle ouvert	57 ¼	1454.62	57 ⅞	1470.02
F	Hauteur du couvercle	19 ⅛	485.61	-	-
G	Largeur du couvercle	26 ⅜	664.65	-	-
H	Hauteur des vannes d'admission d'eau	38 ¾	970.44	38 ⅜	985.84
I	Vannes d'admission d'eau de côté	5 ¾	146.75	-	-
J	Cordon d'alimentation de côté	9 ½	241.68	-	-
K	Hauteur du cordon d'alimentation	37 ⅞	950.88	38 ⅛	966.28
	Longueur du cordon d'alimentation	62 ⅞	1586	-	-
L	Hauteur de sortie du tuyau de vidange	19 ¾	487.62	19 ⅜	503.02
M	Sortie du tuyau de vidange de côté	2 ⅜	71.3	-	-
	Longueur du tuyau de vidange	40 ⅝	1040	-	-
	Diamètre du tuyau de vidange	1	25	-	-

## DIMENSIONS DE PLANIFICATION DÉTAILLÉES

### Espacement pour une installation dans un encastrement ou dans un placard



Les dimensions représentent les dégagements recommandés permis, hormis pour les ouvertures de ventilation de la porte de l'armoire qui correspondent aux dimensions minimales nécessaires.

Cette laveuse a été testée pour une installation avec dégagement de 0 po (0 mm) sur les côtés. On peut éventuellement laisser davantage de dégagement pour faciliter l'installation et l'entretien, ainsi que des distances de séparation pour les appareils ménagers voisins et des dégagements pour les murs, portes et plinthes. Ajouter un espace supplémentaire de 1 po (25 mm) de tous les côtés de la laveuse pour réduire le transfert de bruit. Si l'on installe une porte de placard ou une porte à persiennes, des ouvertures d'aération au sommet et au bas de la porte sont nécessaires.