

Four rapide combiné de 30 po

Série 800 – Acier inoxydable noir HBL8743UC

BOSCH
Des technologies pour la vie



HBL8743UC

Acier inoxydable noir

Aussi offert en :

Acier inoxydable HBL8753UC

Les fours rapides combinés Bosch créent un centre de cuisson tout-en-un avec un four rapide supérieur et un four à convection dessous.

Caractéristiques et avantages

L'acier inoxydable noir de Bosch protège contre les égratignures et les traces de doigts.

Four à micro-ondes et à convection 2 en 1 avec 9 programmes SpeedChef^{MD} pour simplifier la cuisson et obtenir des résultats rapides.

Convection Multi-Rack combine un troisième élément chauffant avec un ventilateur à l'arrière pour faire griller de façon uniforme et pour gagner du temps en utilisant plusieurs grilles en même temps.

Téléchargez l'application Home Connect^{MD} pour surveiller et contrôler à distance votre four mural Bosch avec votre téléphone intelligent ou votre tablette.

Propriétés générales

Home Connect ^{MD} – cavité inférieure (Compatibilité Wi-fi)	Oui
--	-----

Modes de cuisson - cavité supérieure	Four rapide; 12 programmes automatiques (incluant Décongélation automatique, Beurre fondu, Ramollissement de la crème glacée, Pizza), 9 programmes de cuisson avec capteur, 9 programmes SpeedChef ^{MD} , Grillage élevé et bas, Convection Multi-Rack, Garder au chaud, Aliments congelés
--------------------------------------	---

Modes de cuisson - cavité inférieure	Cuisson, Gril variable (élevé et bas), Rôtissage, Réchaud, Sabbat, Levage de pâte, Cuisson par convection, Gril par convection, Rôtissage par convection, Pizza, Convection Multi-Rack, Conversion de convection, Sonde de température, Préchauffage rapide
--------------------------------------	---

Type de nettoyage - inférieur	Autonettoyage
-------------------------------	---------------

Grille télescopique	1
---------------------	---

Type d'éclairage	DEL (supérieur); Halogène (inférieur)
------------------	---------------------------------------

Lumières intérieures	1 supérieure / 2 inférieures
----------------------	------------------------------

Performance du four

Puissance du micro-ondes - cavité supérieure	1000 W
--	--------

Éléments de cuisson/grillage - cavité supérieure	600 / 1 750 W
--	---------------

Élément de convection - cavité supérieure	1 700 W
---	---------

Éléments de cuisson/grillage - cavité inférieure	2 400 / 3 800 W
--	-----------------

Élément de convection - cavité inférieure	2 000 W
---	---------

Détails techniques

Watts	9 600 W
-------	---------

Disjoncteur	40 A
-------------	------

Volts; Fréquence	240 / 208 V; 60 Hz
------------------	--------------------

Longueur du cordon d'alimentation	60 po
-----------------------------------	-------

Type de fiche d'alimentation	Branchment fixe, pas de fiche
------------------------------	-------------------------------

Source d'énergie	Électrique
------------------	------------

Dimensions et poids

Dimensions générales de l'appareil (HxLxP)	49 po x 29 3/4 po x 24 1/2 po
--	-------------------------------

Taille de découpe exigée – Standard (HxLxP)	48 5/8 po x 28 1/2 po x 23 1/2 po
---	-----------------------------------

Taille de découpe exigée – En affleurement (HxLxP)	49 1/8 po x 30 po x 24 1/2 po
--	-------------------------------

Taille de la cavité du four rapide – supérieur	1,6 pi ³
--	---------------------

Dimensions globales de la cavité du four rapide supérieur (HxLxP)	9 7/8 po x 16 1/2 po x 16 1/2 po
---	----------------------------------

Diamètre du plateau tournant en métal	13 3/4 po de diamètre
---------------------------------------	-----------------------

Plateau tournant – Dim. max. de plat de céramique – supérieur	12 1/2 po de diamètre
---	-----------------------

Grille – Dim. max. de plat rectangulaire – supérieur	15 po x 12 po
--	---------------

Taille de la cavité du four – inférieur	4,6 pi ³
---	---------------------

Dimensions globales de la cavité du four inférieur (HxLxP)	17 13/16 po x 24 1/8 po x 18 po
--	---------------------------------

Dimensions de la cavité utilisable du four inférieur (HxLxP)	12 1/4 po x 23 1/4 po x 15 1/4 po
--	-----------------------------------

Poids net	259 lb
-----------	--------

Accessoires - inclus:

Four supérieur : plateau tournant en métal, grille carrée, plat de cuisson en céramique
Four inférieur : 1 grille télescopique et 2 grilles standard, sonde de température

Accessoires - en option



HEZTR301
Grille télescopique de 30 po



00798845
Grille plate 30 po

Home Connect*

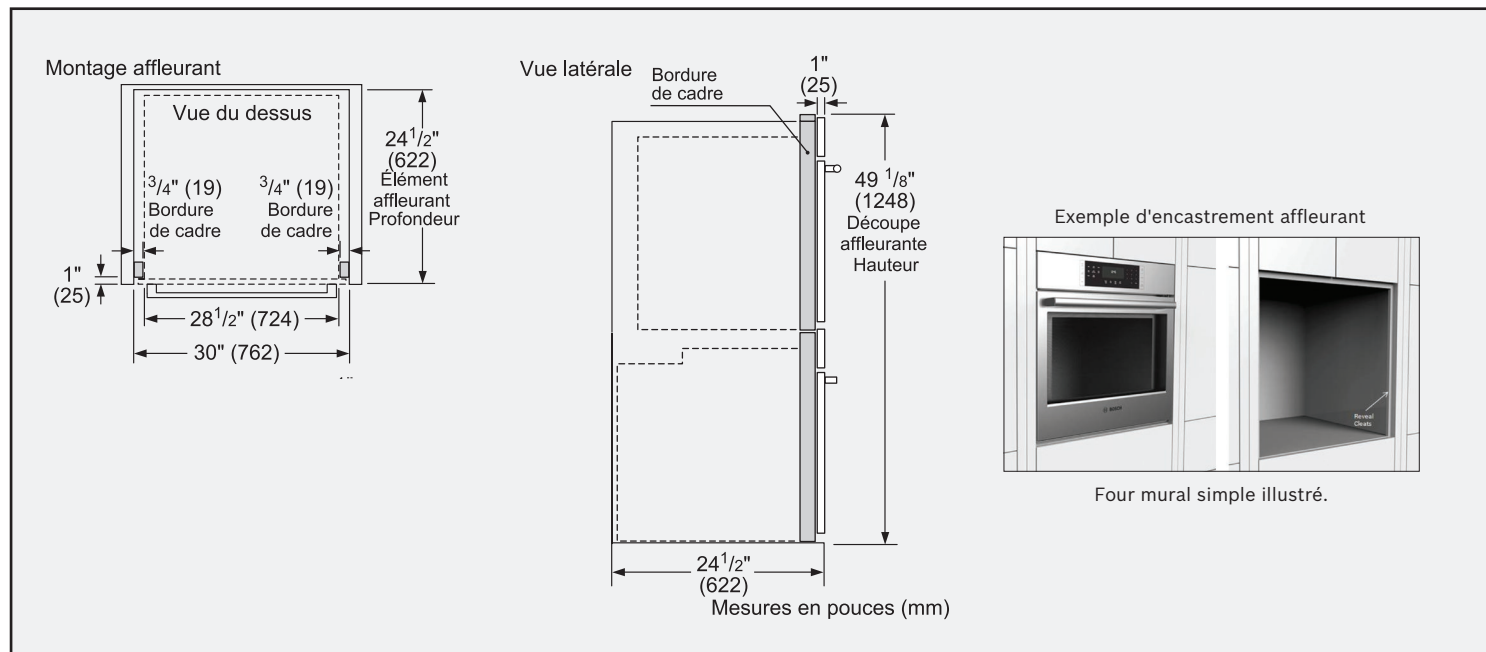
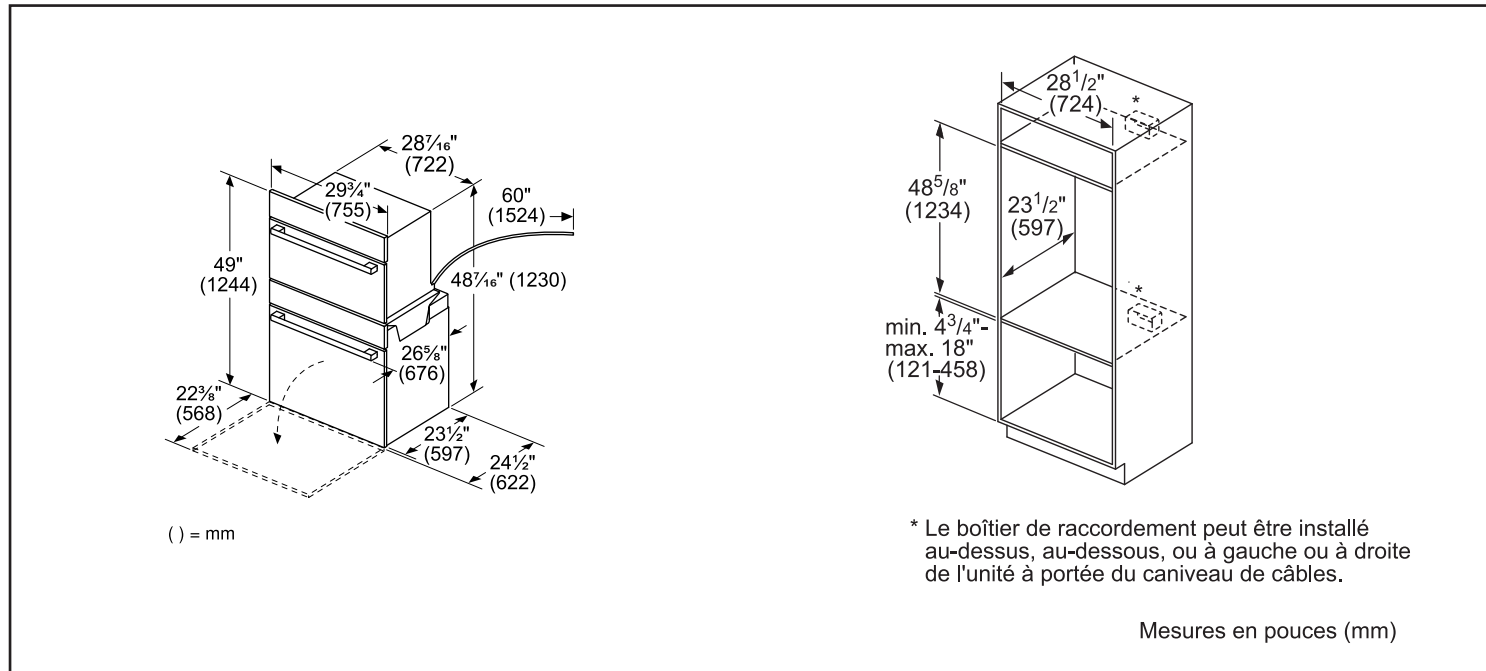


*Four mural inférieur seulement

Four rapide combiné de 30 po

Série 800 – Acier inoxydable noir HBL8743UC

Détails d'installation



Accessoires : Pour acheter des accessoires, des nettoyeurs et des pièces Bosch, composez le 1-800-944-2904 (du lundi au vendredi de 5 h à 18 h HNP, le samedi de 6 h à 15 h HNP).

Notes : Toutes les dimensions (hauteur, largeur et profondeur) sont indiquées en pouces. BSH se réserve le droit absolu et illimité de changer les matériaux du produit et les spécifications en tout temps, sans préavis. Veuillez consulter les instructions d'installation du produit pour les dimensions finales et autres détails avant la découpe.

Garanties : Veuillez consulter le manuel d'utilisation et d'entretien ou le site Web de Bosch pour la déclaration de garantie limitée.

Pour de plus amples renseignements sur notre gamme complète de produits, veuillez visiter notre site Web au www.bosch-home.ca ou composer le 1 800-944-2904

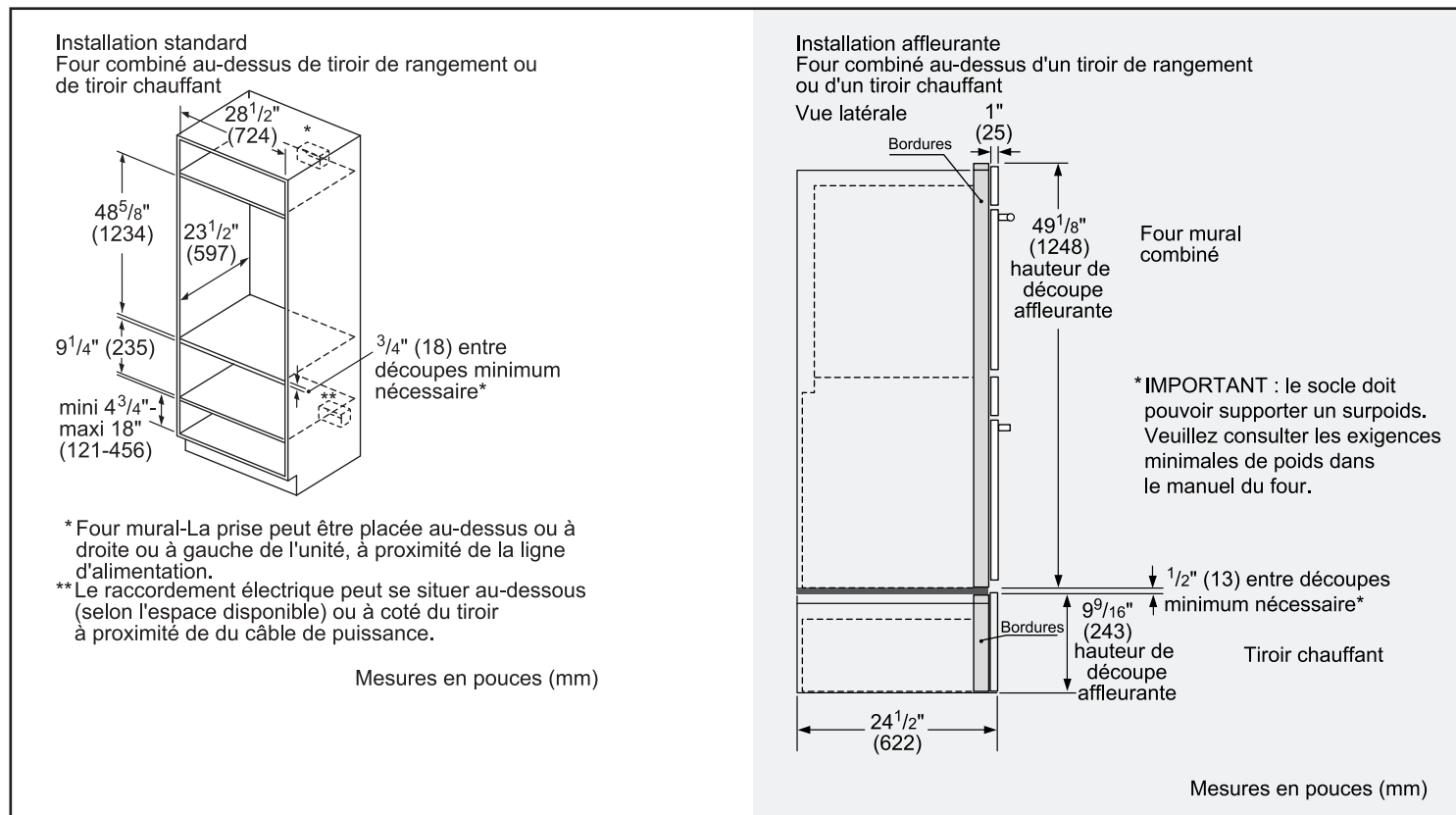
© BSH Home Appliances Corporation. Tous droits réservés. Bosch est une marque déposée de Robert Bosch GmbH.

Four rapide combiné de 30 po

Série 800 – Acier inoxydable noir HBL8743UC

 **BOSCH**
Des technologies pour la vie

Détails d'installation



Accessoires : Pour acheter des accessoires, des nettoyants et des pièces Bosch, composez le 1-800-944-2904 (du lundi au vendredi de 5 h à 18 h HNP, le samedi de 6 h à 15 h HNP).

Notes : Toutes les dimensions (hauteur, largeur et profondeur) sont indiquées en pouces. BSH se réserve le droit absolu et illimité de changer les matériaux du produit et les spécifications en tout temps, sans préavis. Veuillez consulter les instructions d'installation du produit pour les dimensions finales et autres détails avant la découpe.

Garanties : Veuillez consulter le manuel d'utilisation et d'entretien ou le site Web de Bosch pour la déclaration de garantie limitée.

Pour de plus amples renseignements sur notre gamme complète de produits, veuillez visiter notre site Web au www.bosch-home.ca ou composer le 1 800-944-2904

© BSH Home Appliances Corporation. Tous droits réservés. Bosch est une marque déposée de Robert Bosch GmbH.

5/25 CA