

# PRG305WH

## CUISINIÈRE AU GAZ PRO HARMONYMD DE 30 PO

SÉRIE PROFESSIONAL, PROFONDEUR STANDARD, SURFACE DE CUISSON EN PORCELAINE



### CARACTÉRISTIQUES ET AVANTAGES

- ★ - Le brûleur exclusif StarMD offre une meilleure répartition de la chaleur pour une cuisson plus uniforme grâce à sa base QuickCleanMD conçue pour un nettoyage facile
- ★ - 2 brûleurs ExtraLowMD permettent de faire mijoter, de faire fondre ou de garder au chaud avec précision
  - Comprend 1 grille télescopique Full AccessMD et 2 grilles standard, le tout avec une poignée intégrée facile à agripper
  - Brûleurs puissants de 20 500 BTU (cuisson) et de 17 500 BTU (gril)
  - La cuisson à convection offre des résultats de cuisson précis, à niveaux multiples

### DÉTAILS TECHNIQUES

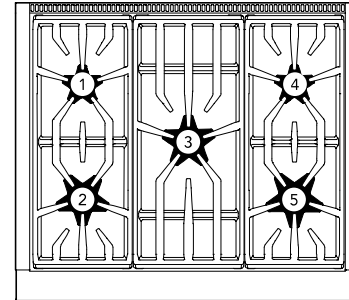
Disjoncteur	15 A
Volts	120 V; 60 Hz
Source d'énergie	Gaz
Type de fiche d'alimentation États-Unis	120 V - 3 broches
Longueur du cordon d'alimentation	65 po (1 651 mm)
Alimentation de gaz	3/4 po

### GARANTIE

Garantie limitée sur tout l'appareil, pièces et main-d'œuvre	2 ans
--	-------

VOIR PAGE 2 POUR LES ACCESSOIRES INCLUS ET EN OPTION

### CUISINIÈRE



Nombre total de brûleurs de la table de cuisson	5
1 – Puissance BTU du brûleur gauche - arrière	8 000 et XLO
2 – Puissance BTU du brûleur gauche - avant	18 000 et XLO
3 – Puissance BTU du brûleur central - arrière	10 000
4 – Puissance BTU du brûleur droit - arrière	8 000
5 – Puissance BTU du brûleur droit - avant	15 000

### FOUR

Capacité de four	4,6 pi <sup>3</sup>
Modes de cuisson	Cuisson, Cuisson par convection, Rôtissage, Gril, Cuisson prolongée
Shabbat	Oui (cuisson prolongée - bouton de contrôle)
Autonettoyage	Non
Grille(s) télescopique(s)	1
Lumières intérieures	2
Puissance de cuisson	20 500 BTU
Puissance de gril	17 500 BTU
Home ConnectMD (Compatibilité Wi-Fi)	Non
Dimensions intérieures de la cavité (HxLxP)	16 1/2 po x 26 po x 18 5/8 po
Dimensions de la cavité utilisable (HxLxP)	11 1/4 po x 22 3/8 po x 16 3/4 po

### DIMENSIONS ET POIDS

Dimensions générales de l'appareil (HxLxP)	35 3/4 po – 36 3/4 po x 29 15/16 po x 24 3/4 po
Taille de découpe exigée (HxLxP)	35 3/4 po – 36 3/4 po x 30 po x 24 po
Poids net	368 lb

# PRG305WH

## CUISINIÈRE AU GAZ PRO HARMONY<sup>MD</sup> DE 30 PO

SÉRIE PROFESSIONAL, PROFONDEUR STANDARD, SURFACE DE CUISSON EN PORCELAINE



### ACCESSOIRES (INCLUS)

1 grille télescopique, 2 grilles standard, 1 gr. Poêle à griller, garniture d'îlot

### ACCESSOIRES (EN OPTION)



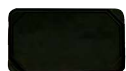
#### PWOKRINGHC

Adaptateur pour poêle wok



#### PA12CHPBLK

Bloc à découper / Planche à découper



#### PAGRIDDLE

Plaque chauffante professionnelle, se pose sur les grilles au-dessus de 2 brûleurs Star, revêtement hautement antiadhésif



#### PA30WLBH

Dosseret bas Pro Harmony de 7 po



#### PARKB3XHY

Ensemble de boutons bleu métallique



#### PALPKITHA5

Trousse de conversion au PL, modèles Pro Harmony au gaz avec 5 brûleurs, modèle PRG305WH seulement

#### PAALTKITH

Trousse de haute altitude, cuisinières au gaz naturel ou bi-énergie Pro Harmony, 1 645 m à 3 109 m

#### Communiquez avec le service après-vente

Trousse de haute altitude, cuisinières Pro Harmony au gaz ou bi-énergie connectées au PL, 3 048 m à 3 109 m

\*Les modèles PCG305xx, PRD305xx, PRD606xx, PRG305xx, PRG304xx et PRD304xx sont appropriés pour un dégagement arrière de 0 po avec des surfaces combustibles. Tous les autres modèles : avec l'utilisation de la garniture d'îlot incluse, un dégagement arrière d'au moins 152 mm (6 po) est requis par rapport à une surface combustible. Lors de l'installation contre une surface combustible, un dosseret bas Thermador<sup>MD</sup> est requis pour un dégagement arrière de 0 po avec la surface combustible. Un dosseret bas Thermador doit être acheté séparément. Le dégagement à l'arrière par rapport à une surface recouverte d'un matériau non combustible (métal, céramique, brique, marbre ou pierre) est de 0 po avec l'utilisation de la garniture d'îlot incluse. Un dégagement de moins de 152 mm (6 po) doit être conforme aux codes locaux et/ou approuvé par les autorités locales ayant juridiction. Les dégagements pour matériaux non combustibles ne sont pas abordés dans la norme ANSI Z21.1 ni certifiés par la CSA.

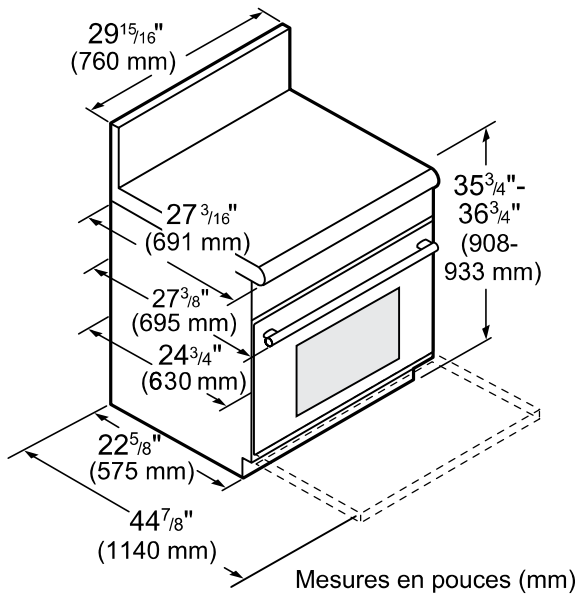
# PRG305WH

## CUISINIÈRE AU GAZ PRO HARMONY<sup>MD</sup> DE 30 PO

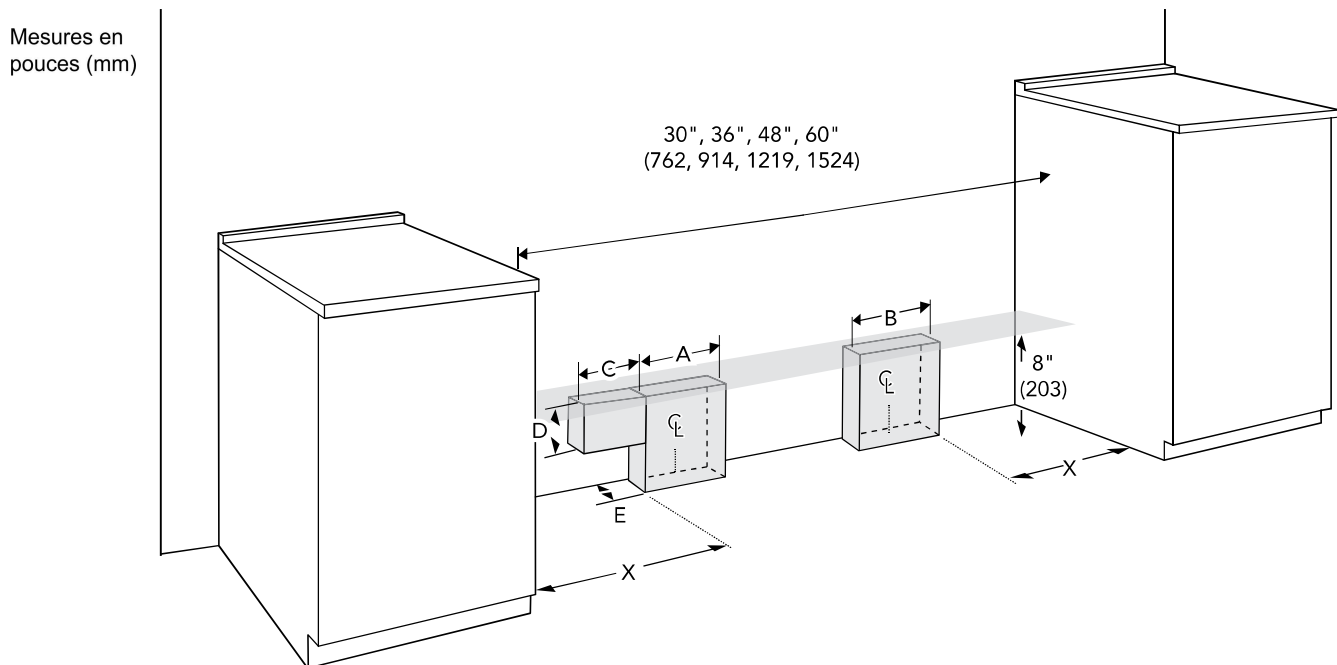
SÉRIE PROFESSIONAL, PROFONDEUR STANDARD, SURFACE DE CUISSON EN PORCELAINE



### DIMENSIONS DE LA CUISINIÈRE DE 30 PO



### DIMENSIONS DE DÉCOUPE DE LA CUISINIÈRE DE 30 PO



Cuisinière	Zone de gaz A	Zone électrique B	X	C	D	E
Pro Harmony <sup>MD</sup>	4" (102)	6" (152)	5" (127)	N/A	N/A	2" (51)
36"/ 48" Pro Grand <sup>MD</sup>	4" (102)	6" (152)	8" (203)	4" (102)	3" (76)	2" (51)
60" Pro Grand <sup>MD</sup>	4" (102)	6" (152)	8" (203)	4" (102)	3" (76)	1" (25)

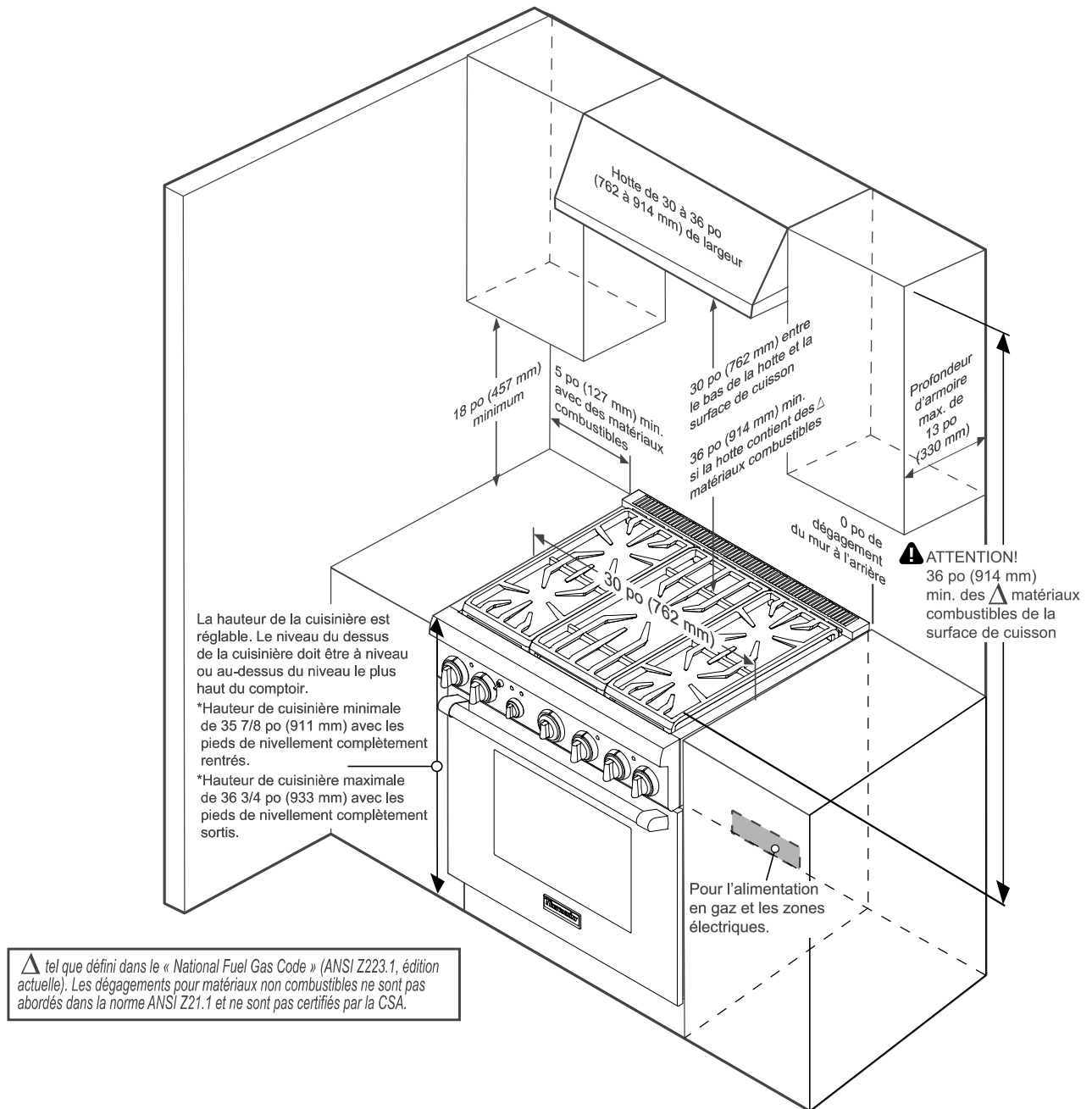
# PRG305WH

## CUISINIÈRE AU GAZ PRO HARMONY<sup>MD</sup> DE 30 PO

SÉRIE PROFESSIONAL, PROFONDEUR STANDARD, SURFACE DE CUISSON EN PORCELAINE



### DÉGAGEMENTS D'ARMOIRES POUR LA CUISINIÈRE DE 30 PO AVEC HOTTE



$\Delta$  tel que défini dans le « National Fuel Gas Code » (ANSI Z223.1, édition actuelle). Les dégagements pour matériaux non combustibles ne sont pas abordés dans la norme ANSI Z21.1 et ne sont pas certifiés par la CSA.

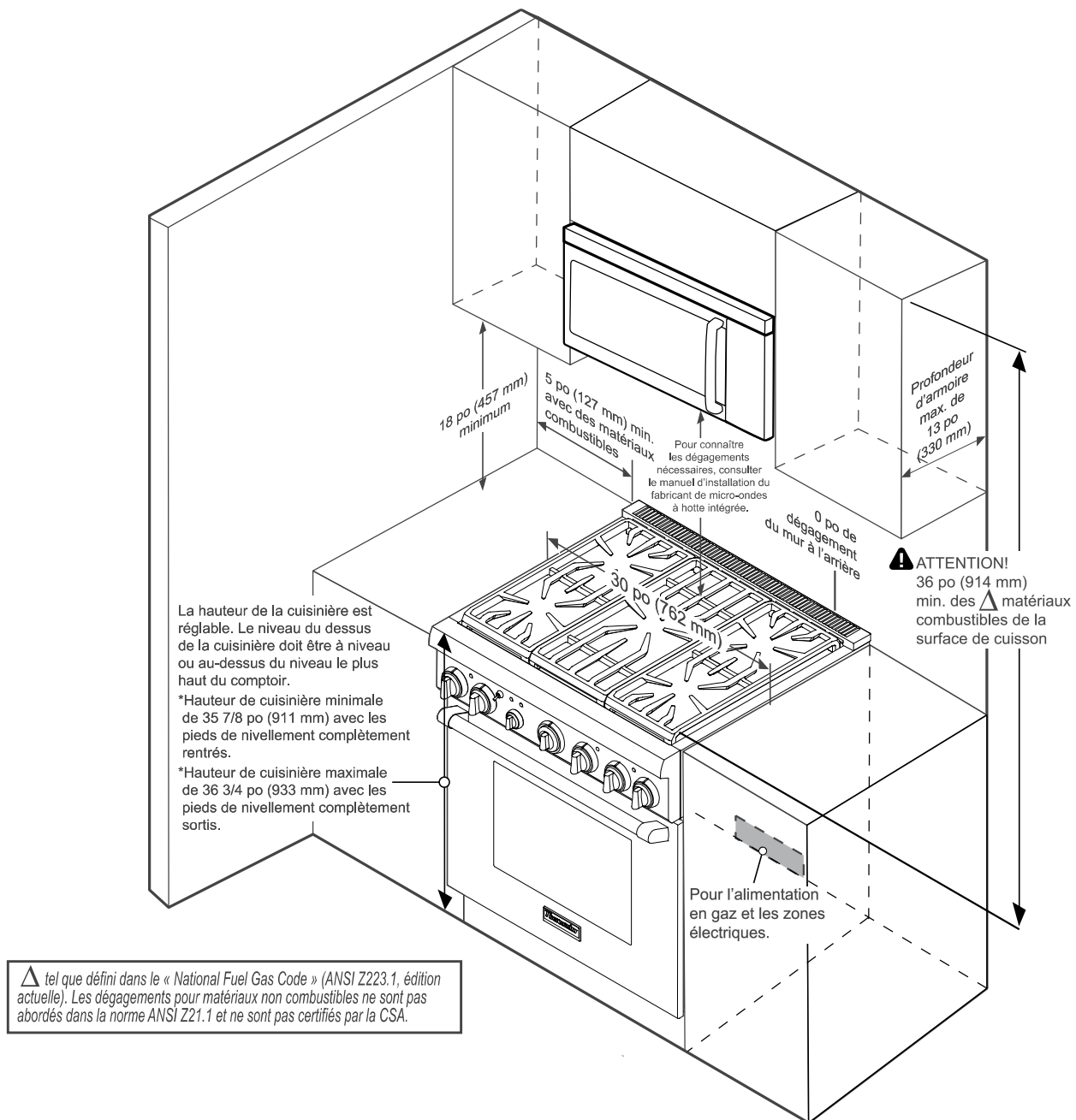
# PRG305WH

## CUISINIÈRE AU GAZ PRO HARMONY<sup>MD</sup> DE 30 PO

SÉRIE PROFESSIONAL, PROFONDEUR STANDARD, SURFACE DE CUISSON EN PORCELAINE



### DÉGAGEMENTS D'ARMOIRES DE LA CUISINIÈRE DE 30 PO AVEC MICRO-ONDES À HOTTE INTÉGRÉE



# PRG305WH

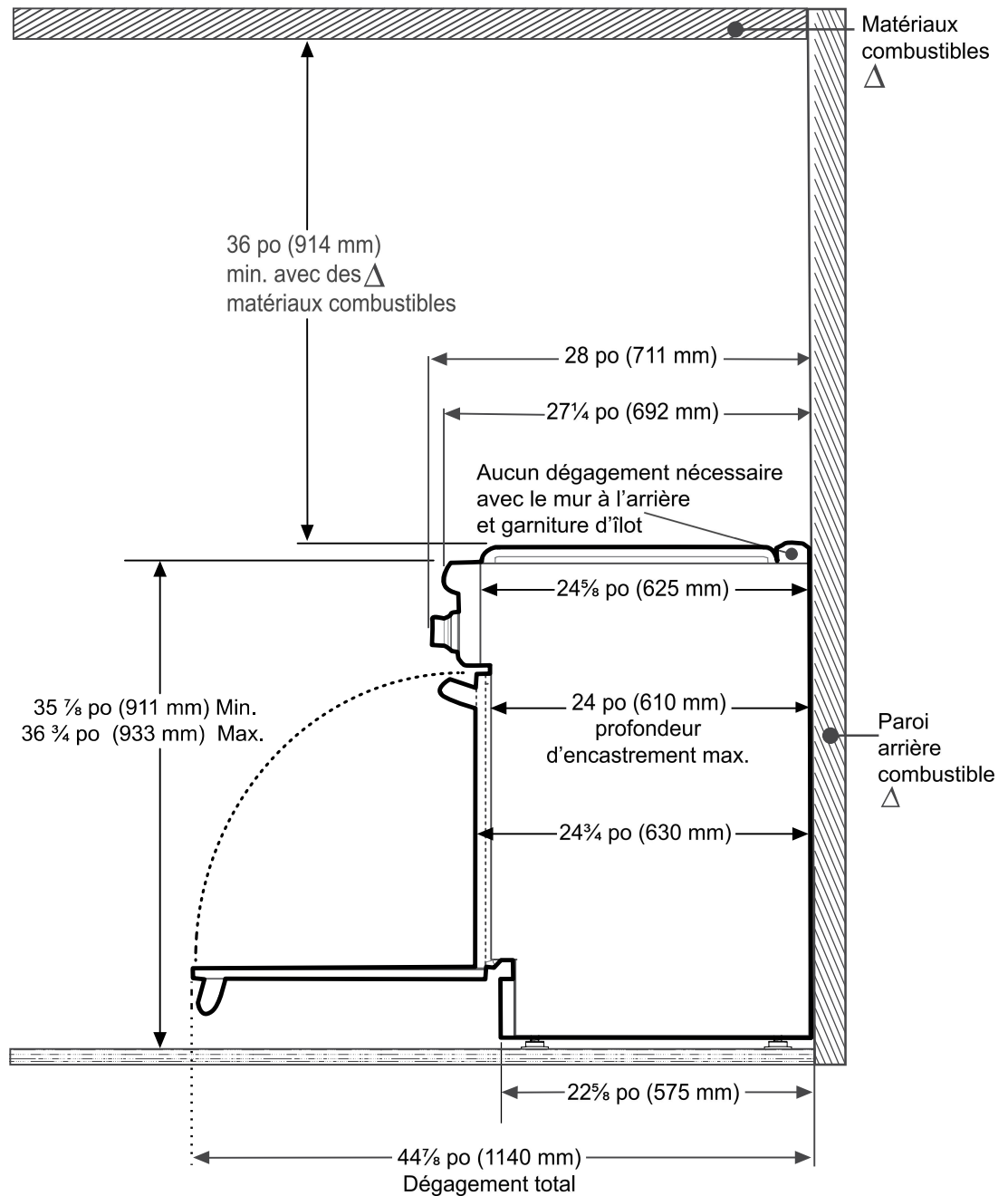
## CUISINIÈRE AU GAZ PRO HARMONY<sup>MD</sup> DE 30 PO

SÉRIE PROFESSIONAL, PROFONDEUR STANDARD, SURFACE DE CUISSON EN PORCELAINE



### DIMENSIONS ET DÉGAGEMENT REQUIS POUR LA CUISINIÈRE DE 30 PO

REMARQUE : Un dégagement minimum de 36 pouces est requis entre le dessus de la surface de cuisson et le dessous d'une armoire non protégée. Un dégagement de 30 pouces peut être utilisé lorsque le fond de l'armoire en bois ou en métal est protégé par au moins 1/4 de pouce d'un matériau ignifuge recouvert de tôle d'acier d'un calibre minimum de 28, de 0,015 à po (0,4 mm) d'acier inoxydable, de 0,024 po (0,6 mm) d'aluminium ou de 0,020 po (0,5 mm) de cuivre.



$\Delta$  tel que défini dans le « National Fuel Gas Code » (ANSI Z223.1, édition actuelle). Les dégagements pour matériaux non combustibles ne sont pas abordés dans la norme ANSI Z21.1 et ne sont pas certifiés par la CSA.

Ces garanties vous donnent des droits légaux spécifiques et vous pouvez avoir d'autres droits qui varient d'un État à l'autre. Garantie limitée à partir de la date de livraison. Pour plus de détails sur la garantie, reportez-vous à votre manuel d'utilisation et d'entretien, ou demandez à votre revendeur.

Les spécifications ne sont fournies qu'à des fins de planification. Reportez-vous aux instructions d'installation et consultez votre fournisseur de comptoir avant de faire la découpe du comptoir. Consultez un ingénieur en chauffage et ventilation pour vos exigences particulières en matière de ventilation. Pour obtenir les informations les plus complètes, reportez-vous aux instructions d'installation accompagnant le produit ou écrivez à Thermador en indiquant le numéro de modèle. Les spécifications sont correctes au moment de l'impression. Thermador se réserve le droit de modifier les spécifications ou la conception du produit sans préavis. Certains modèles sont homologués pour utilisation au Canada. Thermador n'est pas responsable des produits qui sont transportés des États-Unis pour utilisation au Canada.