



GARANTIE
5
ANS

V-INSP-S

Cave de vieillissement

Intégrable et encastrable – Porte vitrée technique
1 température



ORIGINE
FRANCE
GARANTIE

BV Cert. 4019761



Clayette coulissante
(6 bouteilles)
ACMSIW / ACMSIB



Clayette de Service du vin
(11 bouteilles)
ACMSERVW / ACMSERVB



Clayette de Stockage
(jusqu'à 22 bouteilles)
AXIHW / AXIHB



Demi Clayette
(5 bouteilles)
ACMSI-DEMI

CONFIGURATION

| Capacité bouteilles Pack Premium ¹ | Capacité bouteilles Pack Service du vin ¹ | Capacités bouteilles Pack Access ¹ |
|--|---|--|
| 29 | 28 | 30 |
| 4 coulissantes (+grille) | 2 coulissantes 1 demi clayette 1 Service du vin | 1 coulissante 1 stockage (+grille) |

CARACTERISTIQUES TECHNIQUES

REGULATION

- Bouton Marche / Arrêt / Mise en veille de l'affichage écran
- Régulation électronique
- Plage de réglage de température possible entre 5 et 20°C
- Affichage et réglage extérieur
- Ecran LED avec touches tactiles rétroéclairées
- Alarmes visuelles et/ou sonores en cas de :
 - Dysfonctionnement de température (visuelle et sonore)
 - Dysfonctionnement d'hygrométrie (visuelle)
 - Défaut de sonde (visuelle et sonore)
 - Seuil d'hygrométrie (visuelle)
 - Porte ouverte (visuelle et sonore)
 - Besoin de remplacer le filtre à charbon (visuelle)
- Dégivrage automatique
- Thermostat de sécurité hors gel (double protection)

TECHNOLOGIES CHAUD – FROID - ISOLATION

| | |
|----------------------------------|---|
| Production de froid : | • Froid statique • Compresseur R600a |
| Cordons : | • CE/UK/AU/CH/US |
| Production de chaud : | • Résistance |
| Déclenchement chaud : | • Automatique, seuil réglable |
| Nature des parois : | • Aluminium stuccoté |
| Nature du revêtement extérieur : | • Panneau mélaminé avec résine haute résistance |
| Nature de l'isolation : | • Mousse polyuréthane injectée (59 mm) |

CARACTERISTIQUES GENERALES

| | Porte vitrée technique |
|--|----------------------------------|
| Poids brut cave vide emballée (kg) | 61,2 |
| Poids net cave vide (kg) ² | 52,7 |
| Dimensions H x L x P (mm) | 810-880 x 594 ³ x 590 |
| Dimensions emballées H x L x P (mm) | 980 x 645 x 630 |

EQUIPEMENTS & ACCESSOIRES

EQUIPEMENT

- Porte vitrée technique réversible avec amortisseur de fermeture et butée de porte
- Epaisseur max du panneau décor : 20 mm
- **Poids max du panneau décor : 12 kg**
- Éclairage intérieur : éclairage d'ambiance par le guide lumière et 2 LED (3 options: permanent, à l'ouverture de la porte, désactivé)
- Filtre à charbons actifs
- 4 pieds réglables
- Cassette d'humidité

ACCESSOIRES

- Clayettes coulissantes avec MDS, cran de verrouillage à l'ouverture et fermeture, et réglage de la Main du Sommelier à l'avant de la clayette.
- 6 cavaliers amovibles par clayette (support identification des bouteilles)
- 1 marqueur blanc effaçable
- 1 tissu microfibre
- 1 porte-clés EuroCave

PERFORMANCES & CONSOMMATION D'ENERGIE

| | |
|---|-------------------|
| Cordons | 230V-50Hz (R600a) |
| Type de porte | Vitrée technique |
| Classe d'efficacité énergétique | A |
| Consommation d'énergie annuelle AEC ⁴ (Kwh/an) | 125 |
| Volume utile (litres) | 100 |
| Emission acoustique (dB(A)) | 38 |
| Température extérieure d'utilisation (°C) | 12-35 |

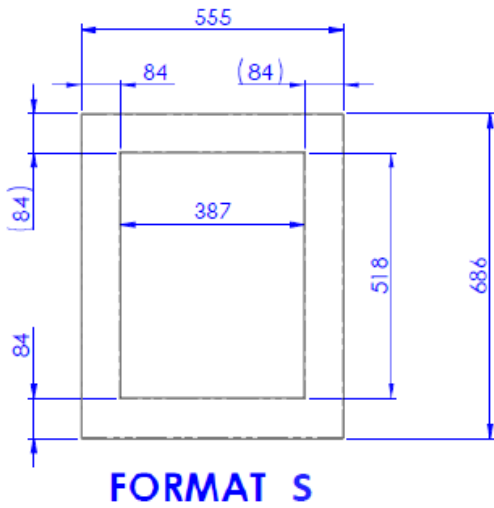
¹ Bordeaux tradition

² Sans panneau décor

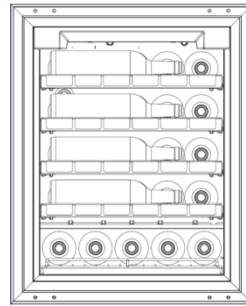
³ Avec fileurs

⁴ Consommation calculée dans une ambiance de 25°C

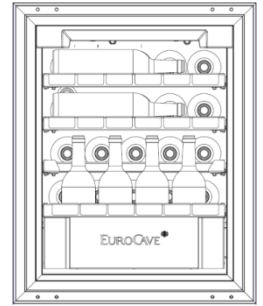
Dimensions du panneau décor



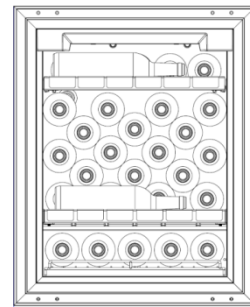
Schémas de configurations



Pack Premium

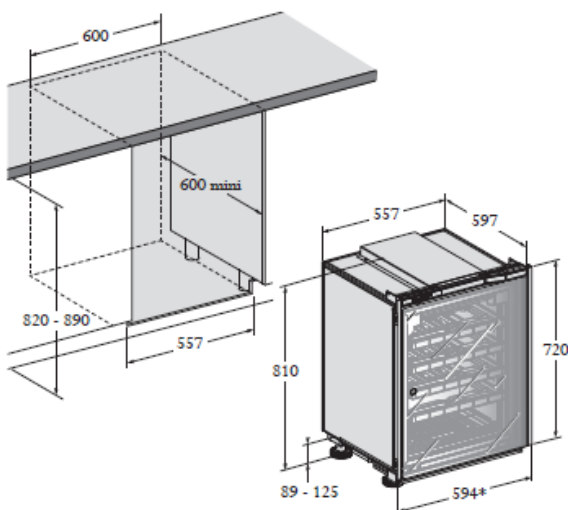


Pack Service

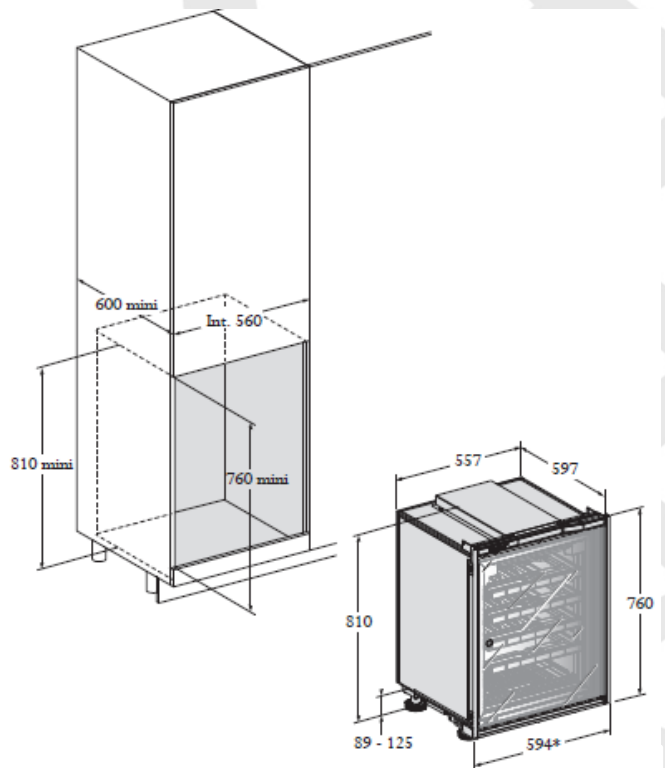


Pack Access

Schémas d'installations



Encastrée



Intégrée