

# HPIN54WS

## HOTTE D'ÎLOT DE 54 PO À PAVILLON RECTANGULAIRE

SÉRIE PROFESSIONAL<sup>MD</sup>



### CARACTÉRISTIQUES ET AVANTAGES

- Les hottes flottantes en acier inoxydable méticuleusement sculptées de la série Professional<sup>MD</sup> font un effet spectaculaire dans votre cuisine
- ★ - Dotée de l'expérience connectée de Thermador par Home Connect<sup>MD</sup>
- Le système de ventilation Powerfully Quiet<sup>MC</sup> accepte les ventilateurs internes, en ligne et externes
- Superbe illumination avec un éclairage à DEL éclatant et multiniveaux
- Équipée d'un mode automatique, d'un dispositif d'arrêt à retardement et d'un voyant de rappel de nettoyage du filtre

### ACCESSOIRES (EN OPTION)

25 pi Câble de raccordement de ventilateur - EXTNCB25W

Pour une utilisation avec les ventilateurs en ligne et externes suivants : VTR1FZ, VTR2FZ, VTI1FZ, VTI2FZ

Plaques de fixation au plafond

RFPLT600P – Pour utilisation avec le ventilateur externe de 600 PCM VTR1FZ

RFPLT1000P – Pour une utilisation avec le ventilateur externe de 1000 PCM VTR2FZ

### PROPRIÉTÉS GÉNÉRALES

Caractéristiques

Éclairage à DEL à plusieurs niveaux avec transitions, mode automatique, voyant de rappel de nettoyage du filtre, arrêt à retardement

Mode de fonctionnement	Avec conduites
Débit maximal (PCM)	Ventilateur vendu séparément
Paramètres du nombre de vitesses	4 niveaux
Nombre de lumières	4
Type d'ampoules	DEL
Puissance totale des lampes (W)	4,8 W
Amortisseur inclus	Oui
Matériau du filtre à graisses	Aluminium*
Type de filtre à graisses	Filtres à déflecteurs de type commercial
Home Connect <sup>MD</sup> (Compatibilité Wi-Fi)	Oui

### DÉTAILS TECHNIQUES

Watts (W)	Voir la charte à la page 3
Courant (A)	Voir la charte à la page 3
Volts (V)	120 V
Fréquence (Hz)	60 Hz
Type de fiche d'alimentation	Branchement fixe

### DIMENSIONS ET POIDS

Dimensions générales de l'appareil (Largeur du pavillon incluse) (HxLxP) (po)	5 1/4 po x 53 15/16 po x 26 11/16 po
Hauteur de la cheminée (po)	24 3/4 po – 36 3/4 po
Hauteur minimale de plafond requise	8 pi
Distance minimale au-dessus de la surface de cuisson au gaz / électrique	30 po / 30 po min. 40 po / 40 po max.
Diamètre du conduit de ventilation supérieur (po)	10 po
Poids net (lb)	143 lb

### ACCESSOIRES (REQUIS)

Ventilateur (vendu séparément)

### OPTIONS DE VENTILATEUR

Ventilateurs externes (montés sur le toit ou sur un mur extérieur)	VTR1FZ - 600 CFM
	VTR2FZ - 1000 CFM
Ventilateurs en ligne (montés entre la cuisine et le mur extérieur)	VTI1FZ - 600 CFM
	VTI2FZ - 1000 CFM

### GARANTIE

Garantie limitée pièces et main-d'œuvre	2 ans
---	-------

\*Transition vers l'aluminium à compter de l'automne 2023

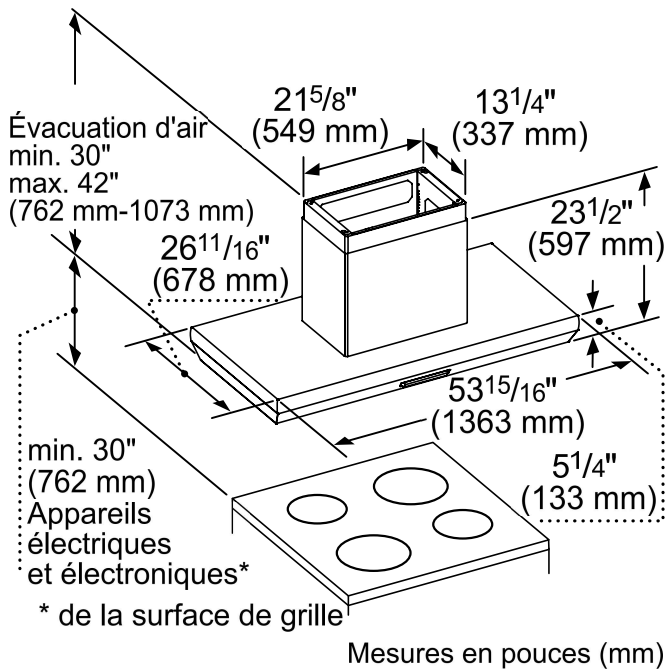
# HPIN54WS

HOTTE D'ÎLOT DE 54 PO À PAVILLON RECTANGULAIRE

SÉRIE PROFESSIONAL<sup>MD</sup>



## DIMENSIONS DE LA HOTTE



# HPIN54WS

## HOTTE D'ÎLOT DE 54 PO À PAVILLON RECTANGULAIRE

SÉRIE PROFESSIONAL<sup>MD</sup>

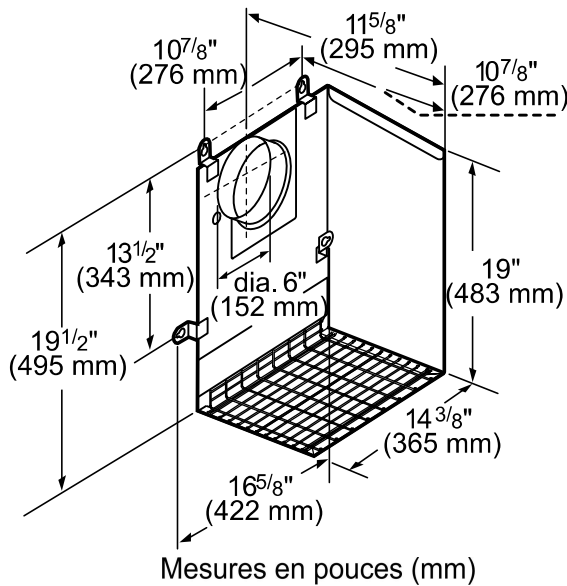


### CHARGE ÉLECTRIQUE

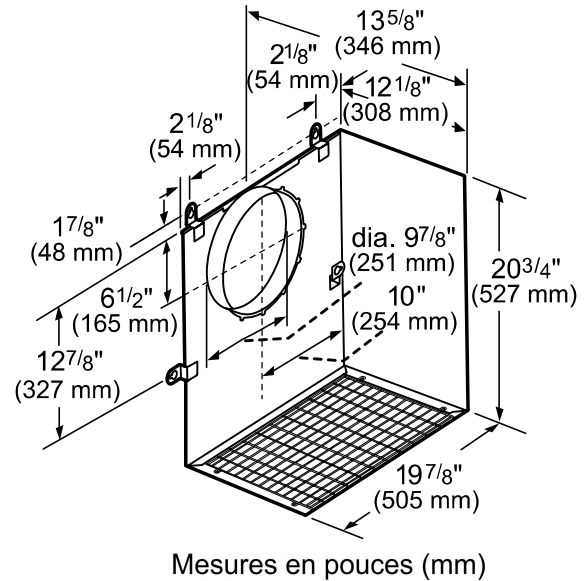
		Ventilateur Externe		Ventilateur De Conduit	
		VTR1FZ	VTR2FZ	VTI1FZ	VTI2FZ
HPIN54WS	Ampères	6,5	11,1	6,5	11,1
	Watts	780	1 332	780	1 332

### VENTILATEURS EXTERNES (MONTÉS SUR LE TOIT OU SUR UN MUR EXTÉRIEUR)

#### VTR1FZ-600 CFM

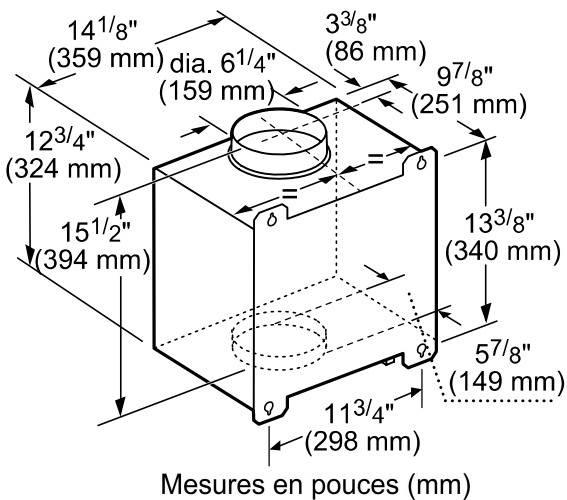


#### VTR2FZ-1000 CFM

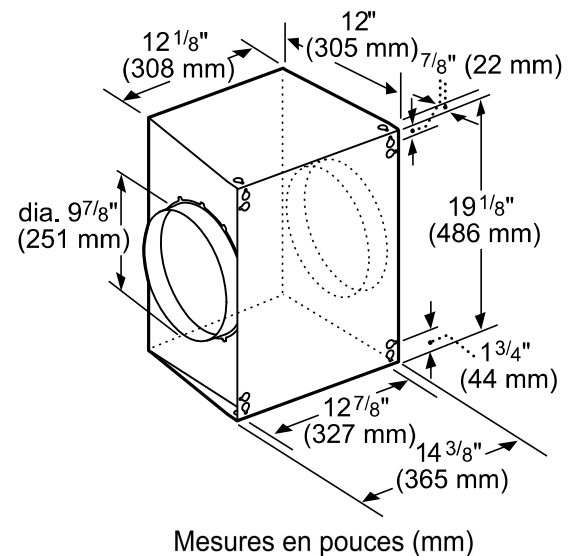


### VENTILATEURS EN LIGNE (MONTÉS ENTRE LA CUISINE ET LE MUR EXTÉRIEUR)

#### VTI1FZ-600 CFM



#### VTI2FZ-1000 CFM



# HPIN54WS

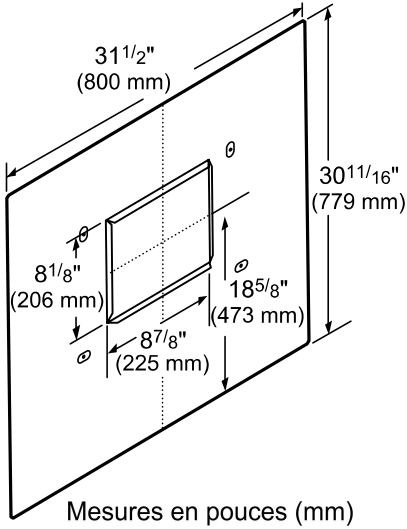
## HOTTE D'ÎLOT DE 54 PO À PAVILLON RECTANGULAIRE

SÉRIE PROFESSIONAL<sup>MD</sup>

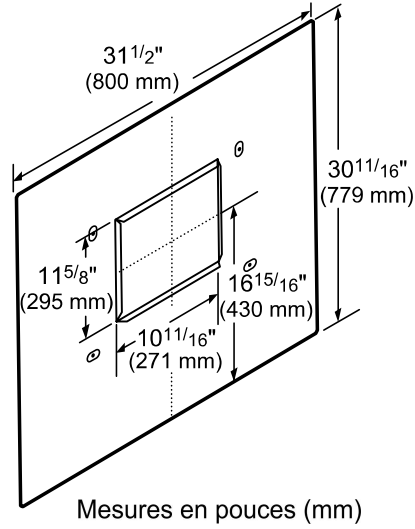


### ACCESSOIRES VENTILATEUR EXTERNE

#### PLAQUE DE FIXATION AU PLAFOND- RFPLT600P



#### PLAQUE DE FIXATION AU PLAFOND- RFPLT1000P



#### EXTNCB25W

Pour une utilisation avec les ventilateurs en ligne et externes suivants : VTR1FZ, VTR2FZ, VT11FZ, VT12FZ

Ces garanties vous donnent des droits légaux spécifiques et vous pouvez avoir d'autres droits qui varient d'un État à l'autre. Garantie limitée à partir de la date de livraison. Pour plus de détails sur la garantie, reportez-vous à votre manuel d'utilisation et d'entretien, ou demandez à votre revendeur.

Les spécifications ne sont fournies qu'à des fins de planification. Reportez-vous aux instructions d'installation et consultez votre fournisseur de comptoir avant de faire la découpe du comptoir. Consultez un ingénieur en chauffage et ventilation pour vos exigences particulières en matière de ventilation. Pour obtenir les informations les plus complètes, reportez-vous aux instructions d'installation accompagnant le produit ou écrivez à Thermador en indiquant le numéro de modèle. Les spécifications sont correctes au moment de l'impression. Thermador se réserve le droit de modifier les spécifications ou la conception du produit sans préavis. Certains modèles sont homologués pour utilisation au Canada. Thermador n'est pas responsable des produits qui sont transportés des États-Unis pour utilisation au Canada.