

DVE45T6005W

SAMSUNG

Sécheuse électrique à chargement frontal Samsung offrant la fonction de séchage à capteur
Capacité de 7,5 pi³ (DOE)



Caractéristiques distinctives

Séchage à capteur

Optimise automatiquement le temps et la température de votre cycle de séchage pour protéger vos vêtements contre les dommages causés par la chaleur tout en évitant une consommation excessive d'énergie.

Technologie Smart Care

Dépannage facile et pratique effectué depuis votre téléphone intelligent¹. Smart Care interagit avec votre laveuse et votre sécheuse pour effectuer un diagnostic immédiat et proposer des solutions rapides.

Energy star[®]

Économisez de l'argent en consommant moins d'énergie sans sacrifier la performance ou la fonctionnalité.

Couleurs offertes



Blanc



Séchage à capteur



Technologie Smart Care

Caractéristiques

- Séchage à capteur
- Technologie Smart Care
- Éclairage de l'intérieur du tambour
- Porte réversible
- Affichage à DEL : Bleu glacé

Commodité

- Verrouillage parental
- Indicateur de vérification du filtre²

Homologation



Homologation ENERGY STAR[®]
608 kwh/an

¹L'application Samsung Smart Washer/Dryer est nécessaire et elle est offerte pour les appareils Android et iOS. L'application Samsung Smart Washer/Dryer est compatible avec la version 2.3.6 du système d'exploitation Android ou une version ultérieure ou la version iOS 3 ou autre version plus récente du iPhone. Une connexion Wi-Fi est requise. Des appels de service seront occasionnellement requis et peuvent entraîner des frais de réparation supplémentaires.

²L'utilisateur sera l'unique responsable de l'ensemble des conséquences découlant de l'utilisation, y compris, mais sans s'y limiter, tout dommage ou préjudice causé par des renseignements erronés fournis par l'utilisateur.

DVE45T6005W

SAMSUNG

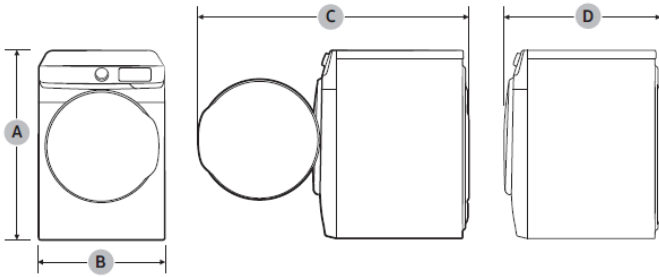
Sécheuse électrique à chargement frontal Samsung avec fonction de séchage à capteur Capacité de 7,5 pi³ (DOE)

Recommandations d'installation

Si la laveuse et la sécheuse sont installées ensemble, ou si la sécheuse est installée seule, il doit y avoir deux ouvertures non obstruées pour une surface totale combinée d'au moins 72 po² à l'avant du placard (voir les détails sur l'installation avec superposition ci-dessous). Lorsque la laveuse est installée seule, aucune prise d'air particulière n'est requise.

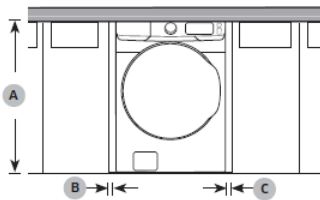
* Espace requis (le coude d'échappement pourrait nécessiter plus d'espace)

DIMENSIONS



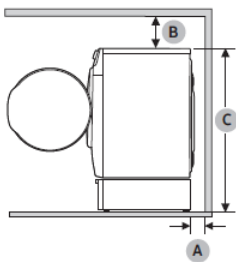
Type	Sécheuse à chargement frontal	
Dimensions (PO (mm))	A. Hauteur totale	38,7 (984)
	B. Largeur	27,0 (686)
	C. Profondeur avec les portes ouvertes	52,6 (1335)
	D. Profondeur	31,5 (800)

INSTALLATION SOUS LE COMPTOIR



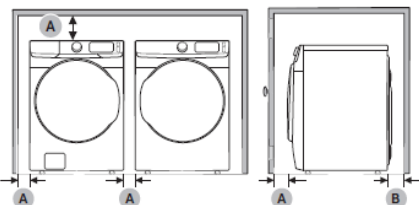
A	1 006 mm (39,6 po)
B	25 mm (1 po)
C	25 mm (1 po)

INSTALLATION DU PIÉDESTAL

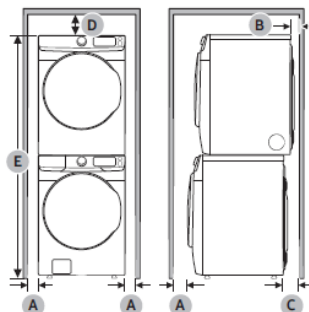


A	150 mm (5,9 po)
B	152 mm (6 po)
C	1 320 mm (52 po)

INSTALLATION CÔTE À CÔTE



INSTALLATION SUPERPOSÉE



A	25 mm (1 po)
B	150 mm (5,9 po)
C	180 mm (7,1 po)
D	152 mm (6 po)
E	1 994 mm (78,5 po)

4 options d'installation du système d'aération

10 cycles de séchage prééglés :

Normal, Intensif, Tissus à pressage permanent, Lingerie, Tissus délicats, Séchage minuté, Sans chaleur, Séchage rapide, Assainissement, Défroissage.

9 options de séchage additionnelles :

Alerte humidité, Anti-froissement, Réglage de la durée (Haut), Réglage de la durée (diminution), Eco Dry, Verrouillage parental, Smart Care, Désactivation de l'alarme, Éclairage dans le tambour

5 niveaux de température :

Élevé, Moyenne-élevée, Moyenne, Moyenne-basse, Basse

5 Niveaux de séchage :

Plus sec, Normalement-plus sec, Normalement sec, Normalement-moins sec, Moins sec

Garantie

Un (1) an sur les pièces et la main-d'œuvre

Dimensions et poids du produit (L x H x P)

Dimensions : 27 x 38³/₄ x 31¹/₂ po

Poids : 123 lb

Dimensions et poids à l'expédition (L x H x P)

Dimensions : 29³/₈ po x 42⁹/₁₆ po x 33¹/₂ po

Poids : 130 lb

Couleur

Blanc

N° de modèle

DVE45T6005W

Code CUP

887276387802

Laveuse assortie

Blanc

WF45T6000AW

887276394794

Piédestal

Blanc

WE402NW

887276310152

Accessoires

Ensemble de superposition

SKK-8K

887276344034