

### We're here to help - Do not return this product !

Call, email or find us online first !

- If you need help with assembly
- If you received a damaged or defective part
- If you are missing hardware

We will process replacement parts in 3-5 business days or less. Parts are shipped via FedEx Ground or mail.

### *Nous sommes là pour vous - Ne retournez pas ce produit !*

*Appelez, écrivez ou trouvez-nous en ligne d'abord !*

- *Si vous avez besoin d'aide avec l'assemblage*
- *Si vous avez une pièce manquante ou endommagée*
- *S'il vous manque de la quincaillerie*

*Nous vous enverrons les pièces de rechange dans un délai de 3 à 5 jours ouvrables, ou moins. Les pièces sont expédiées via FedEx Ground ou par la poste.*

☎ | CANADA / USA 1 877 629-9022

🕒 | Monday to Friday  
7:30 AM - 4 PM - Eastern Time  
Lundi au vendredi  
7:30h à 16h - Heure normale de l'Est

✉ | Email / Courriel  
service@nexeradistribution.com

🌐 | Webpage / Page web  
www.nexeradistribution.com

### Online resources

Ressources disponibles en ligne

➔ **How-to videos**   
Vidéos d'aide

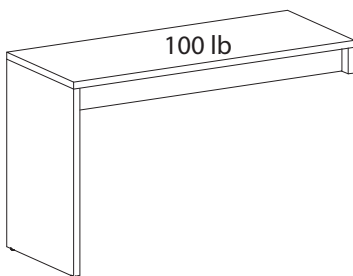
➔ **FAQ's**  
Questions fréquentes

➔ **Order replacement parts**  
Commande de pièces de remplacement

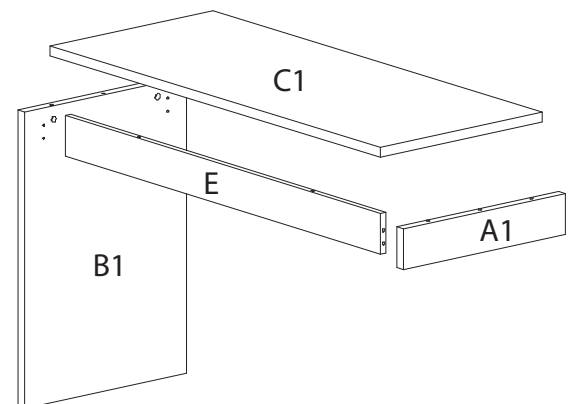
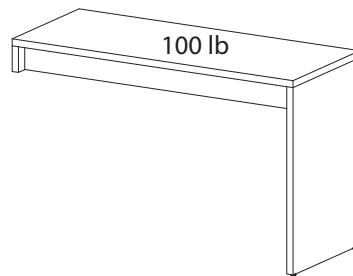
product number numéro de produit

# 211339

Lot #

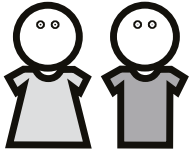


Or  
Ou



**Read these assembly instructions carefully before beginning. Verify that you have in hands all the wood parts and hardware. Keep this document for future reference.**

*Lisez attentivement ce guide d'assemblage avant de débiter. Assurez vous que toutes les composantes de bois et de quincaillerie sont présentes. Conservez ce document.*



**Two people are required to assemble and move this unit.**  
*Deux personnes sont requises pour assembler et déplacer ce meuble.*



**Safety First! Do not allow children to climb on or play with furniture.**  
*Attention! Ne permettez pas aux enfants de jouer ou grimper sur les meubles.*

**Never leave liquids or damp clothes on your furniture. Never use chemical product to clean your furniture. Do not place your furniture in direct sunlight.**

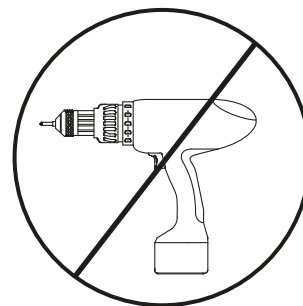
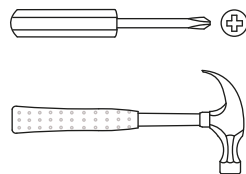
**To clean your furniture, dampen a soft cloth with a mild solution of dishwashing liquid. Squeeze excess water. Clean unit and wipe it dry.**



*Ne jamais laisser de liquide ou de linge humide sur votre meuble. Ne jamais utiliser de produits chimiques pour nettoyer votre meuble. N'exposez pas votre meuble à la lumière directe du soleil.*


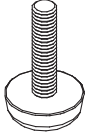

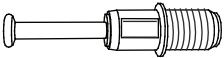
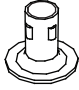
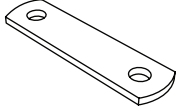


*Pour nettoyer votre meuble, trempez un chiffon doux dans une faible solution de liquide pour la vaisselle et d'eau. Bien essorer. Nettoyez le meuble et essuyez soigneusement le surplus d'eau avec un linge sec.*

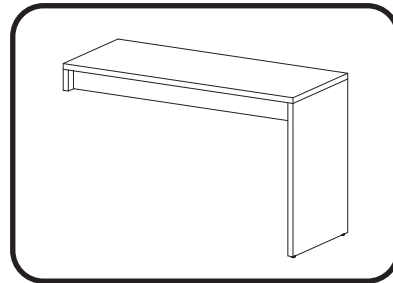
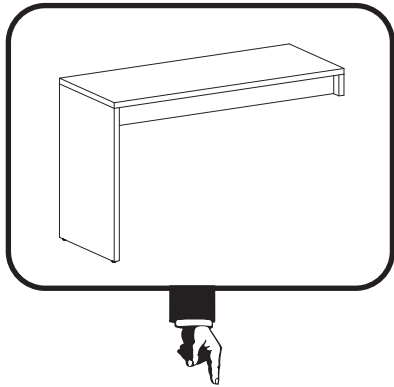
Tools required  
Outils requis



# Hardware List

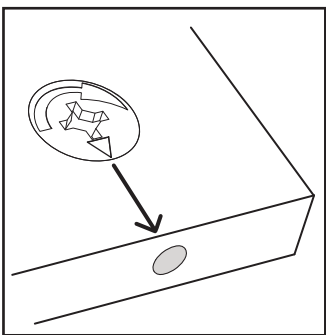
# Liste de quincaillerie

<p>10x # 0203</p> 	<p>2x # 1111</p> 	<p>2x # 0207</p> 
<p>10x # 2200</p> 	<p>2x # 2150</p> 	<p>1x # 0603</p> 
<p>2x # 0120</p> 	<p>4x # 2194</p> 	

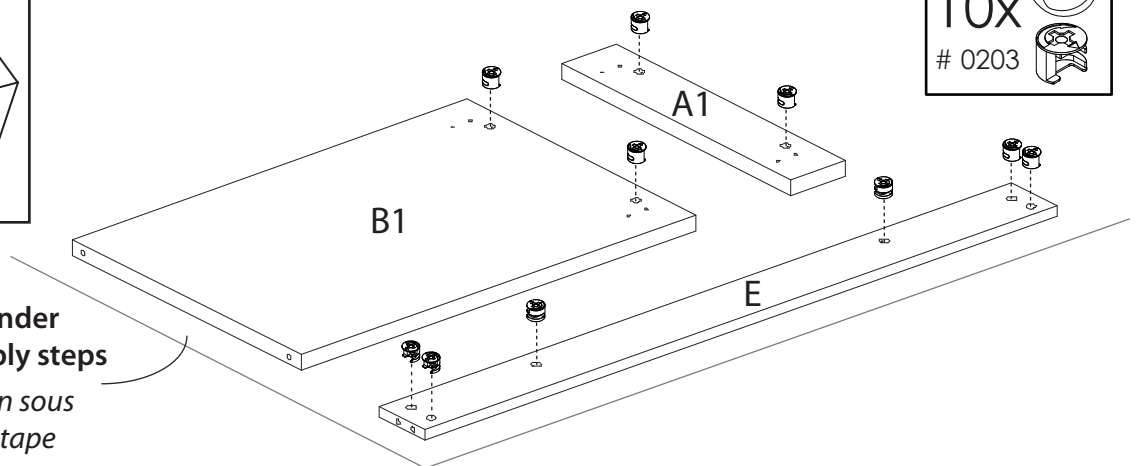


p. 6

**1** Install the 10 cam locks # 0203 into the panels A1, B1 and E  
*Installez les 10 excentriques # 0203 dans les panneaux A1, B1 et E*

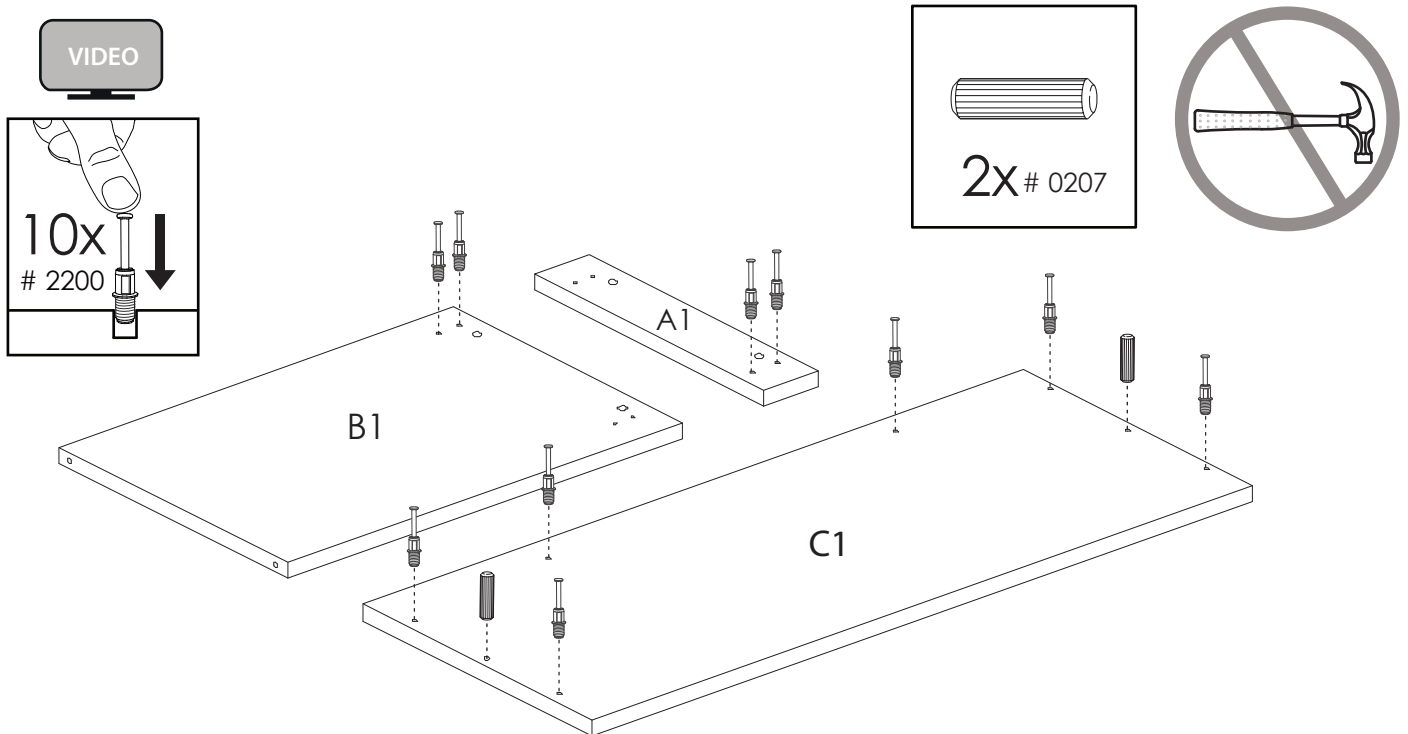


**Press firmly into the hole**  
*Pressez fermement dans la cavité*

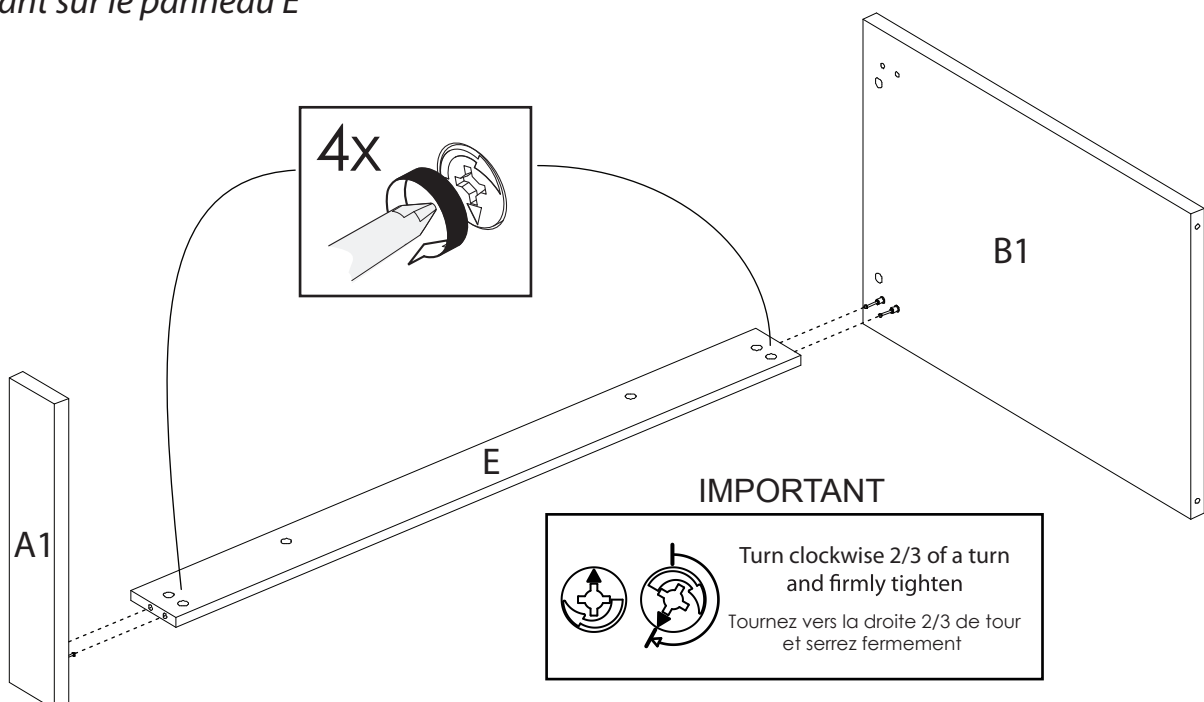


**Add a protection under the parts on all assembly steps**  
*Ajoutez une protection sous les pièces à chaque étape*

- 2** Install the 10 push bolts # 2200 into the panel A1, B1 and C1. Then, insert 2 wood dowels # 0207 into the panel C1  
*Installez les 10 boulons # 2200 dans les panneaux A1, B1 et C1. Insérez ensuite 2 goujons de bois # 0207 dans le panneau C1*

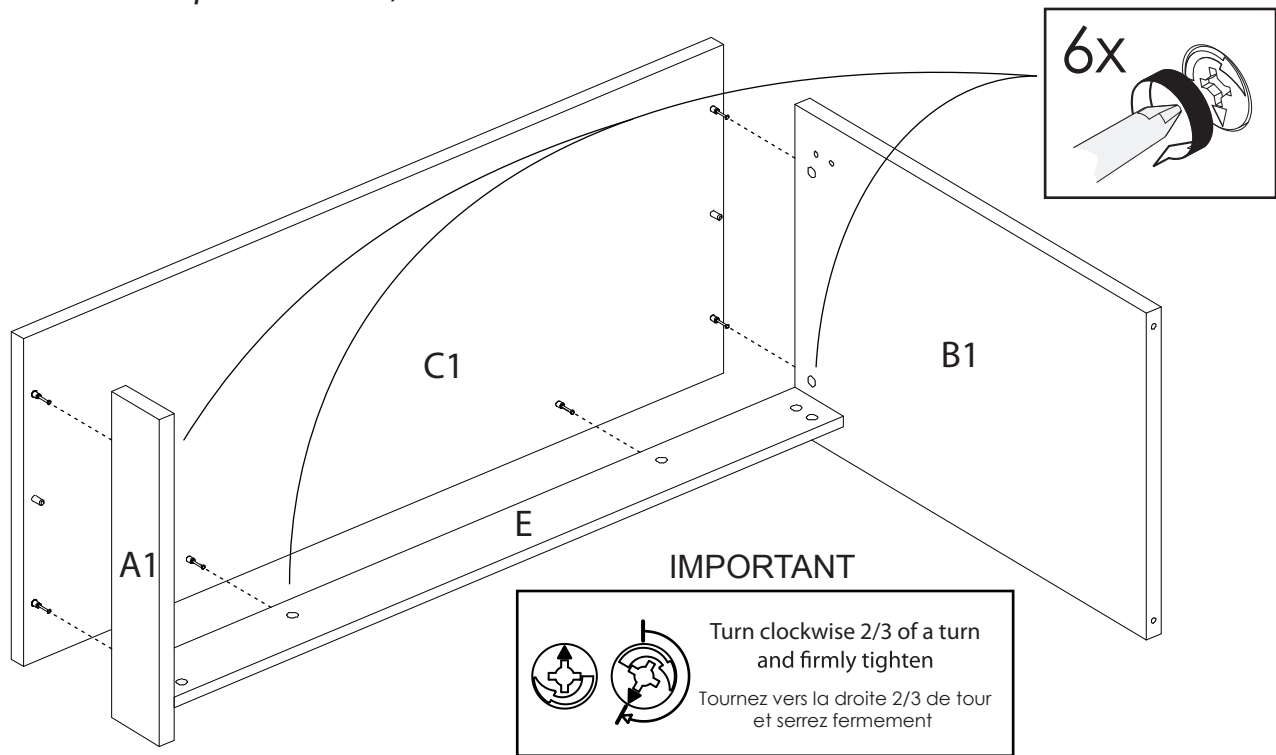


- 3** Fasten the panels A1 and B1 to the panel E. Then, tighten the 4 cam locks # 0203 located on panel E  
*Assemblez les panneaux A1 et B1 avec le panneau E. Serrez ensuite les 4 excentriques # 0203 se trouvant sur le panneau E*



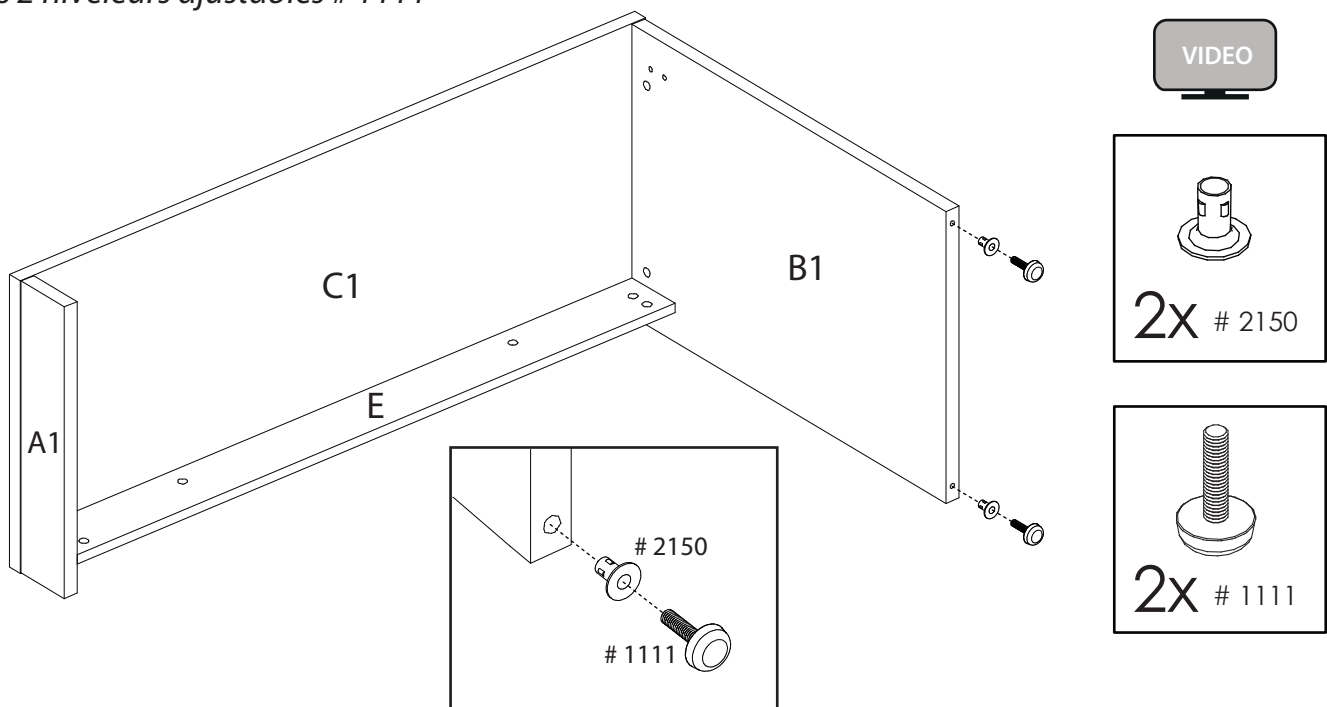
**4** Fasten the panel C1 to the assembled unit. Then, tighten the 6 cam locks # 0203 located on panels A1, B1 and E

*Assemblez le panneau C1 à l'unité déjà assemblée. Serrez ensuite les 6 excentriques # 0203 se trouvant sur les panneaux A1, B1 et E*



**5** Use a hammer to install the 2 insert nuts # 2150 into the panel B1. Then, screw-in the 2 adjustable levellers # 1111

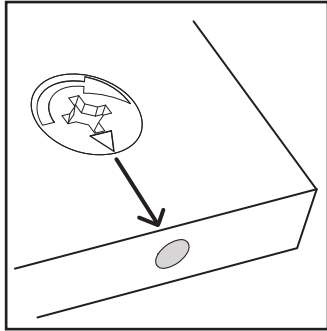
*Utilisez un marteau pour installer les 2 insertions # 2150 dans le panneau B1. Vissez ensuite les 2 niveleurs ajustables # 1111*



**Go to page 9**

*Allez à la page 9*

# 1 Install the 10 cam locks # 0203 into the panels A1, B1 and E *Installez les 10 excentriques # 0203 dans les panneaux A1, B1 et E*

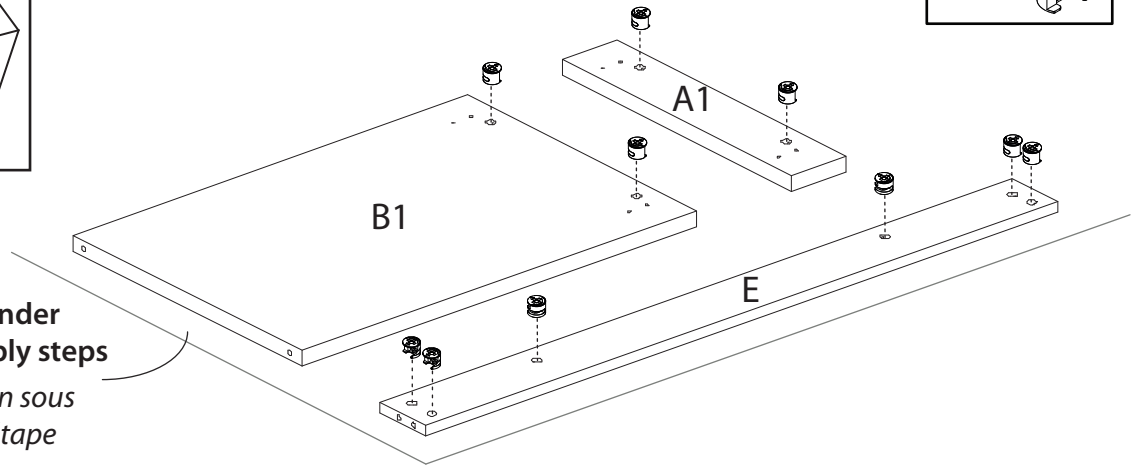


**Press firmly into the hole**  
*Pressez fermement dans la cavité*



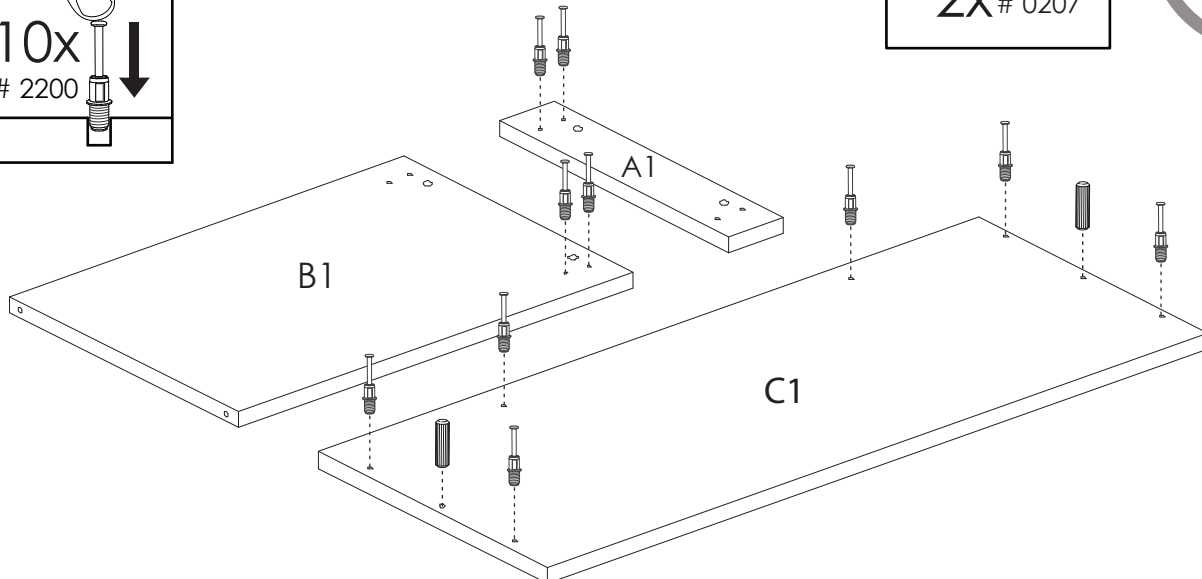
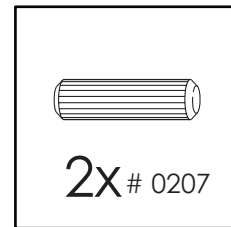
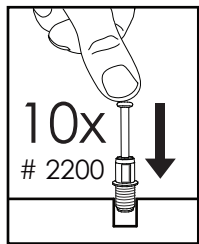
**Add a protection under the parts on all assembly steps**

*Ajoutez une protection sous les pièces à chaque étape*



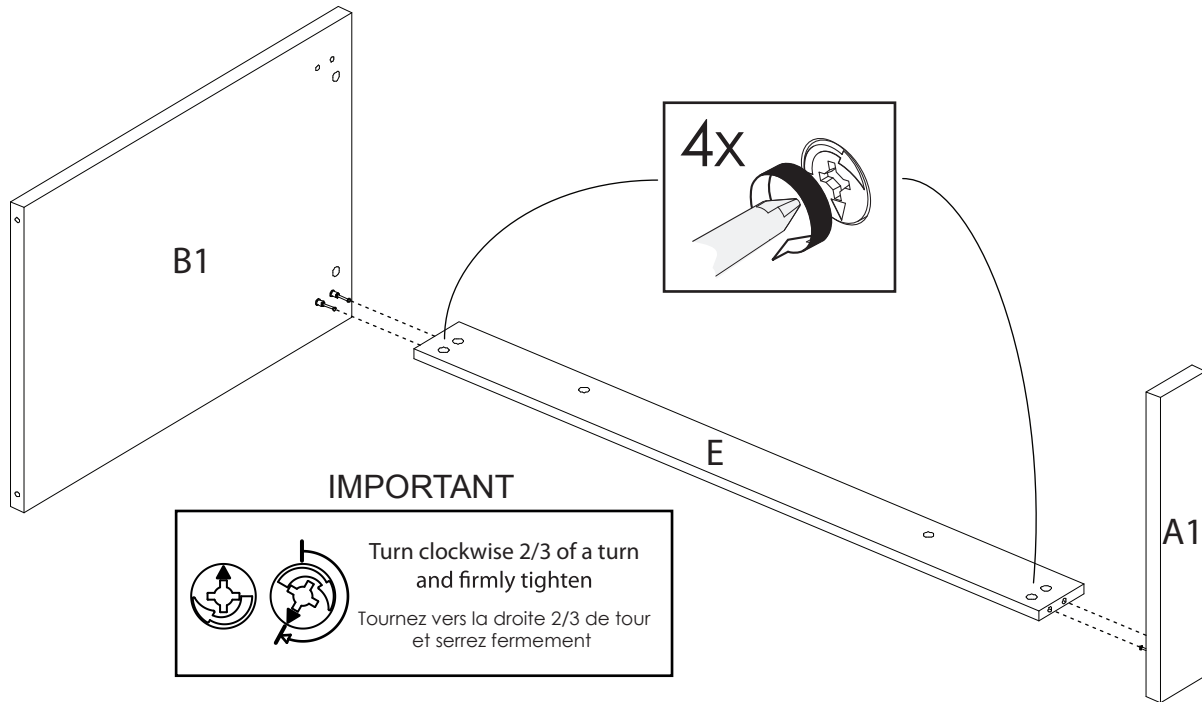
# 2 Install the 10 push bolts # 2200 into the panel A1, B1 and C1. Then, insert 2 wood dowels # 0207 into the panel C1

*Installez les 10 boulons # 2200 dans les panneaux A1, B1 et C1. Insérez ensuite 2 goujons de bois # 0207 dans le panneau C1*



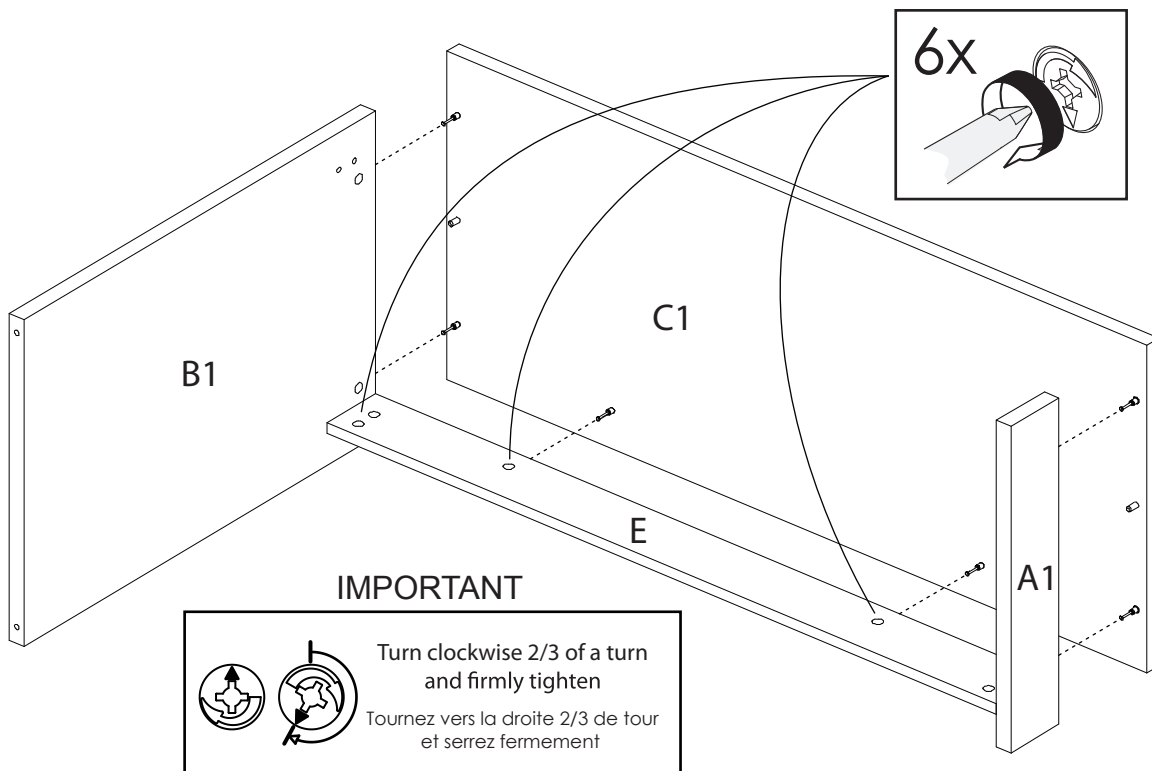
**3** Fasten the panels A1 and B1 to the panel E. Then, tighten the 4 cam locks # 0203 located on panel E

*Assemblez les panneaux A1 et B1 avec le panneau E. Serrez ensuite les 4 excentriques # 0203 se trouvant sur le panneau E*



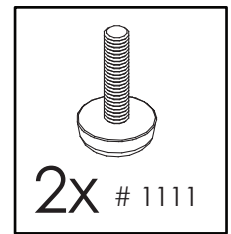
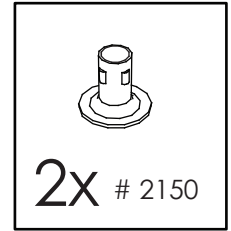
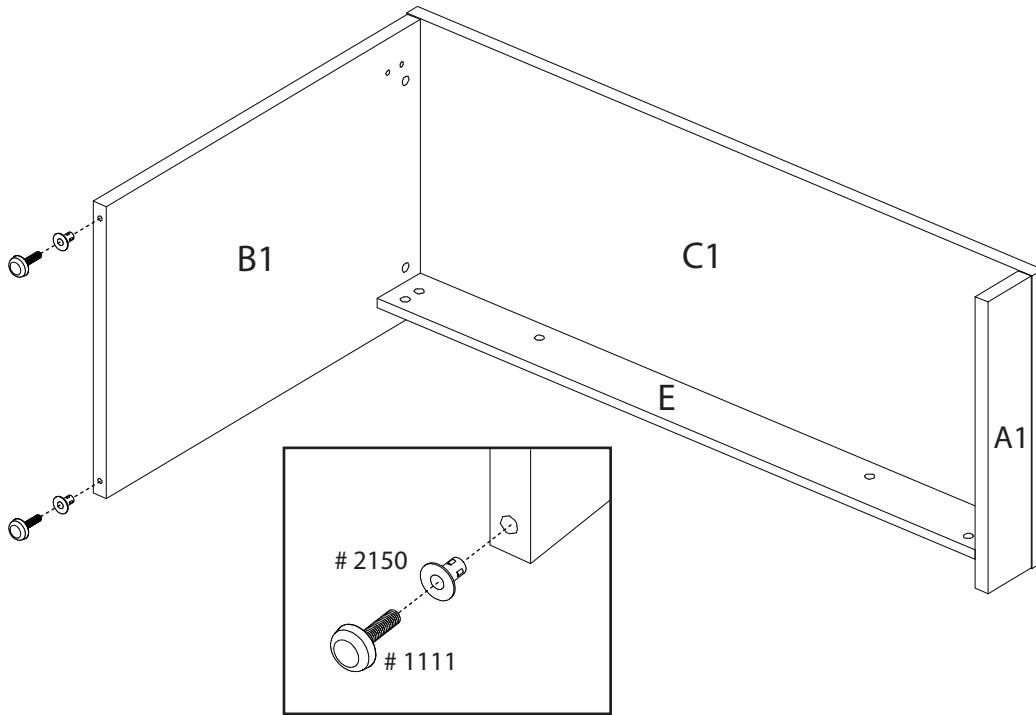
**4** Fasten the panel C1 to the assembled unit. Then, tighten the 6 cam locks # 0203 located on panels A1, B1 and E

*Assemblez le panneau C1 à l'unité déjà assemblée. Serrez ensuite les 6 excentriques # 0203 se trouvant sur les panneaux A1, B1 et E*



**5** Use a hammer to install the 2 insert nuts # 2150 into the panel B1. Then, screw-in the 2 adjustable levellers # 1111

*Utilisez un marteau pour installer les 2 insertions # 2150 dans le panneau B1. Vissez ensuite les 2 niveleurs ajustables # 1111*



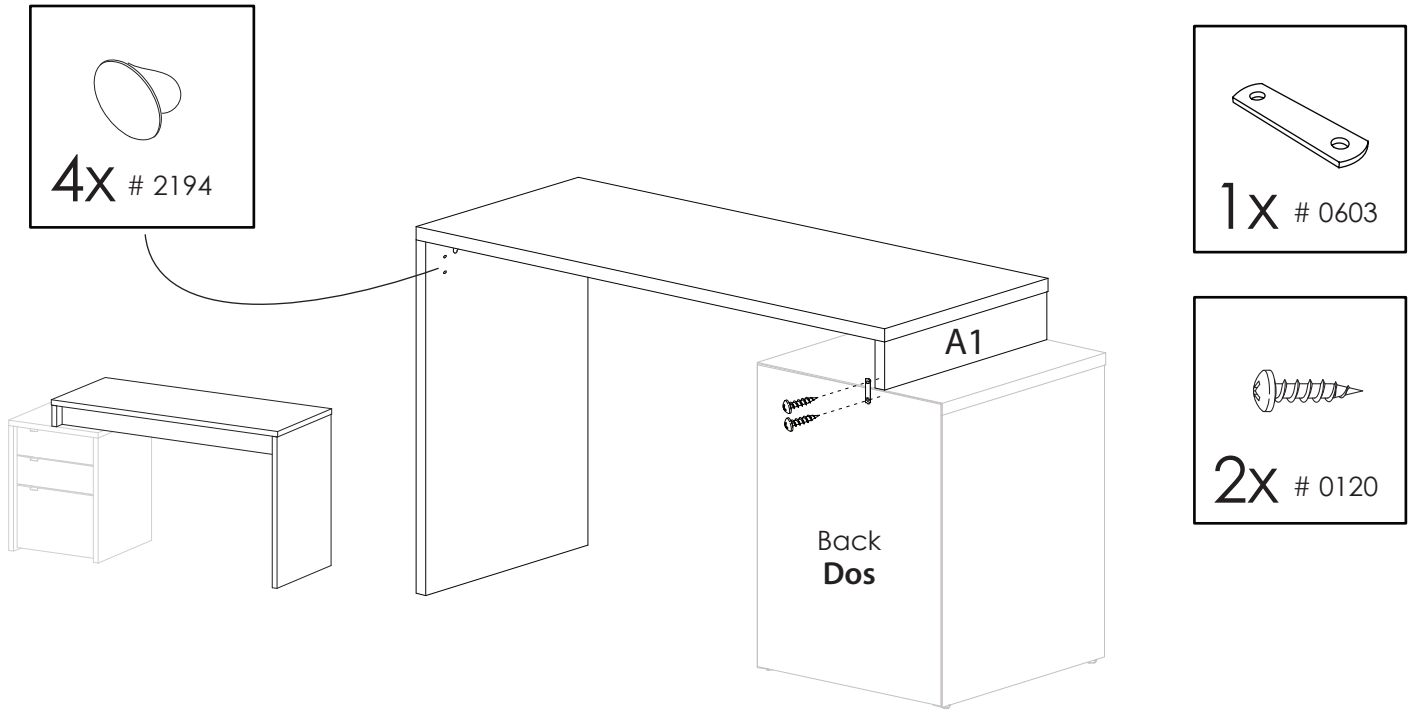
**Go to page 9**

*Allez à la page 9*

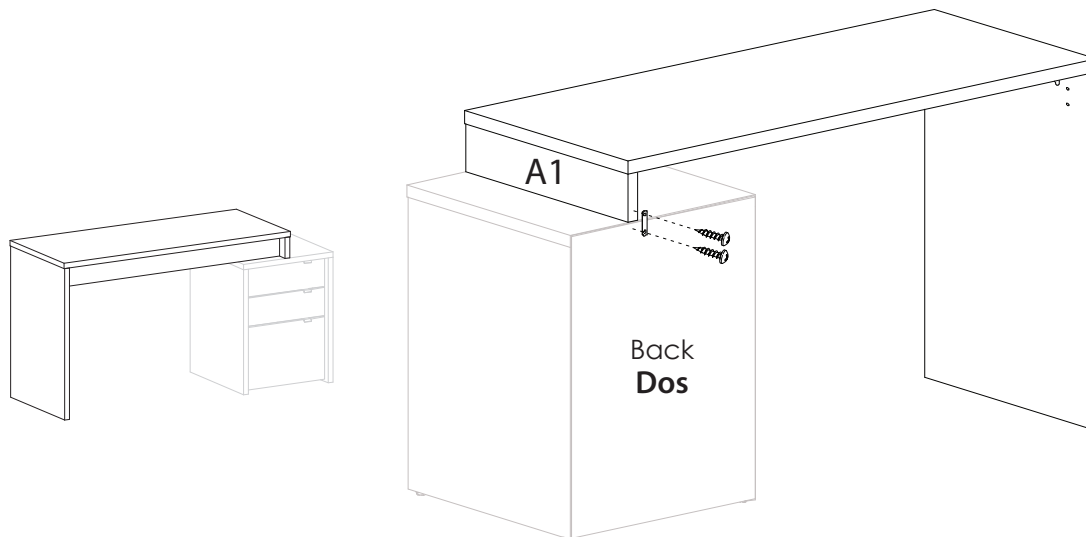


**6** Use the mounting plate # 0603 and the 2 screw # 0120 to secure your new desk 211306 to the drawer unit 211203 or 211206. Add 4 caps # 2194 on the 4 visible holes

*Utilisez la plaque de montage # 0603 et les 2 vis # 0120 pour fixer votre nouveau pupitre 211306 au meuble tiroir 211203 ou 211206. Ajoutez 4 capuchons # 2194 sur les 4 trous visibles*



**Or OU**



## Limited 1 Year Warranty

All Nexera products are warranted to the original purchaser against defects in material or workmanship for a period of 1 year from the date of purchase.

“Defects” as used in this warranty is defined as any imperfections that may impair the use of the furniture or product for which it was intended to.

This warranty is expressly limited to the replacement of defective furniture parts and/or components, subject to availability of stock. Assembly labor is excluded.

This warranty applies under conditions of normal use. It does not cover defects caused by improper assembly or disassembly, product modification, intentional damage, abuse, misuse, accidents, negligence or exposure to the elements. Our furniture products are not intended for outdoor use.

This warranty is only applicable in Canada and the USA.

Nexera reserves the right to request proof of purchase from an authorized retailer as well as any other proofs to document a warranty claim.

This warranty is explicit on the limits of Nexera liability and entitles the original purchaser to specific rights. Any warranty defined by law in your state/province is limited to 1 year. Should the law in your state or province differ from the above, it will not apply.

## Garantie limitée de 1 an

Tous les produits Nexera sont garantis à l'acheteur original contre toutes déficiences de matériel ou de fabrication pour une période de 1 an à partir de la date d'achat.

Le mot “déficiences” utilisé dans cette garantie signifie toutes imperfections pouvant nuire à l'utilisation du meuble ou du produit pour lequel il a été conçu.

Cette garantie est expressément limitée au remplacement des pièces ou composantes défectueuses, sujet à la disponibilité des stocks. La main d'œuvre de l'assemblage est exclue.

Cette garantie s'applique dans des conditions d'utilisation normales. Elle ne couvre pas des déficiences résultant d'un assemblage ou désassemblage défectueux, modification du produit, dommages intentionnels, abus, usage impropre, accidents, négligence ou des expositions aux éléments extérieurs. Nos meubles ne sont pas destinés pour une utilisation à l'extérieur.

Cette garantie s'applique uniquement au Canada et aux États-Unis.

Nexera se réserve le droit d'exiger une preuve d'achat ou toutes autres pièces justificatives pour valider cette garantie.

Cette garantie est limitative quant à la responsabilité de Nexera et donne à l'acheteur original des droits spécifiques. Toute garantie législative prévalant dans votre lieu de résidence est limitée à une période de 1 an. Lorsque la législation de votre lieu de résidence diffère de celle-ci, elle ne s'appliquera pas.