

**We're here to help - Do not return this product !**

Call, email or find us online first !

- If you need help with assembly
- If you received a damaged or defective part
- If you are missing hardware

We will process replacement parts in 3-5 business days or less. Parts are shipped via FedEx Ground or mail.

***Nous sommes là pour vous - Ne retournez pas ce produit !***

*Appelez, écrivez ou trouvez-nous en ligne d'abord !*

- *Si vous avez besoin d'aide avec l'assemblage*
- *Si vous avez une pièce manquante ou endommagée*
- *S'il vous manque de la quincaillerie*

*Nous vous enverrons les pièces de rechange dans un délai de 3 à 5 jours ouvrables, ou moins. Les pièces sont expédiées via FedEx Ground ou par la poste.*

📞 | CANADA / USA 1 877 629-9022

🕒 | Monday to Friday  
7:30 AM - 4 PM - Eastern Time  
Lundi au vendredi  
7:30h à 16h - Heure normale de l'Est

✉ | Email / Courriel  
service@nexeradistribution.com

🌐 | Webpage / Page web  
www.nexeradistribution.com

**Online resources**

*Ressources disponibles en ligne*

➔ **How-to videos**   
*Vidéos d'aide*

➔ **FAQ's**  
*Questions fréquentes*

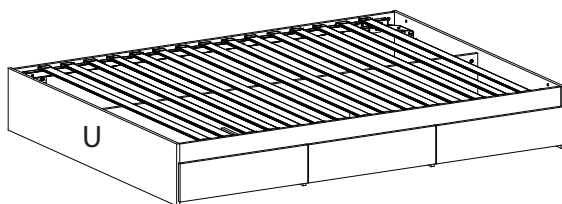
➔ **Order replacement parts**  
*Commande de pièces de remplacement*

product number numéro de produit

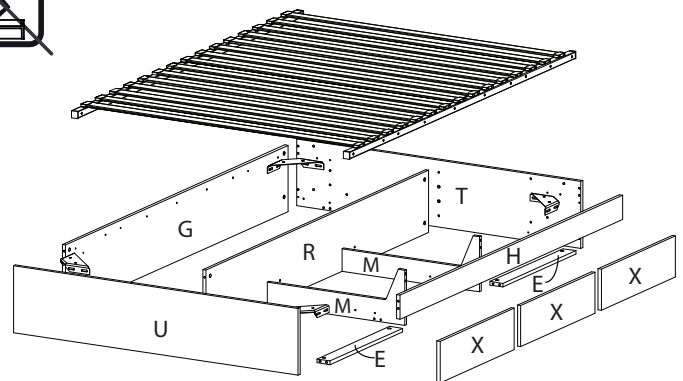
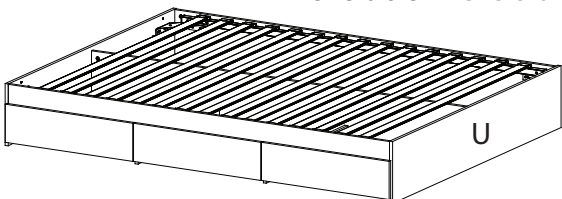
**376003**

Lot #

**Weight capacity : 500 lb**  
*Capacité maximale : 500 lb*



Reversible Réversible



**If you bought a headboard with this bed, you must assemble it first**  
*Si vous avez acheté une tête de lit avec ce lit, vous devez l'assembler en premier*

**How-to videos**  
*Vidéos d'aide*

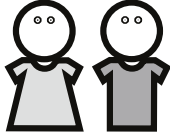
 VIDEO

**nexeradistribution.com**

65-376003\_R1

**Read these assembly instructions carefully before beginning. Verify that you have in hands all the wood parts and hardware. Keep this document for future reference.**

*Lisez attentivement ce guide d'assemblage avant de débiter. Assurez vous que toutes les composantes de bois et de quincaillerie sont présentes. Conservez ce document.*



**Two people are required to assemble and move this unit.**

*Deux personnes sont requises pour assembler et déplacer ce meuble.*



**Safety First! Do not allow children to climb on or play with furniture.**

*Attention! Ne permettez pas aux enfants de jouer ou grimper sur les meubles.*

**Never leave liquids or damp clothes on your furniture. Never use chemical product to clean your furniture. Do not place your furniture in direct sunlight.**

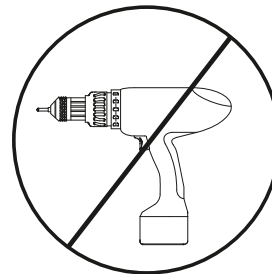
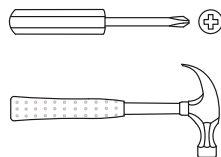
**To clean your furniture, dampen a soft cloth with a mild solution of dishwashing liquid. Squeeze excess water. Clean unit and wipe it dry.**



*Ne jamais laisser de liquide ou de linge humide sur votre meuble. Ne jamais utiliser de produits chimiques pour nettoyer votre meuble. N'exposez pas votre meuble à la lumière directe du soleil.*

*Pour nettoyer votre meuble, trempez un chiffon doux dans une faible solution de liquide pour la vaisselle et d'eau. Bien essorer. Nettoyez le meuble et essuyez soigneusement le surplus d'eau avec un linge sec.*

Tools required  
Outils requis

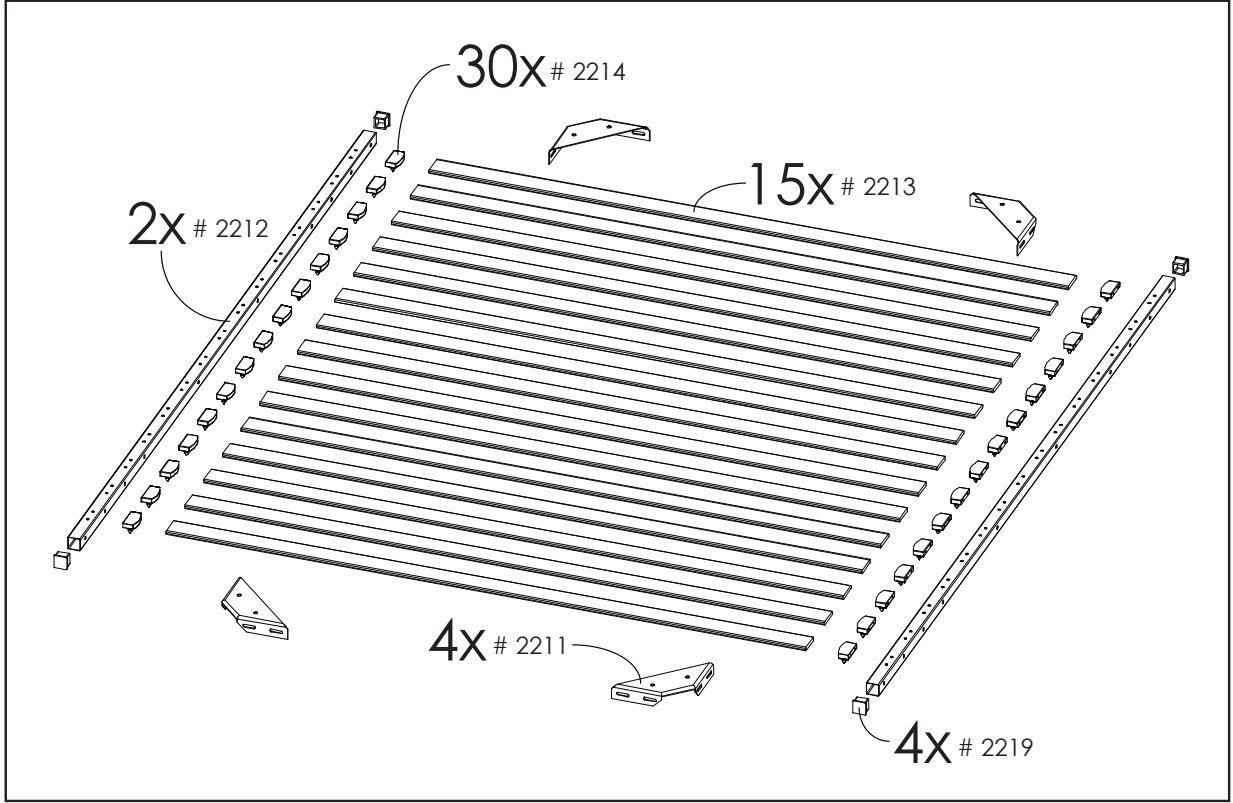


How-to videos  
Vidéos d'aide




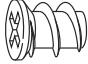

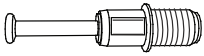
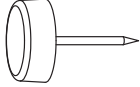




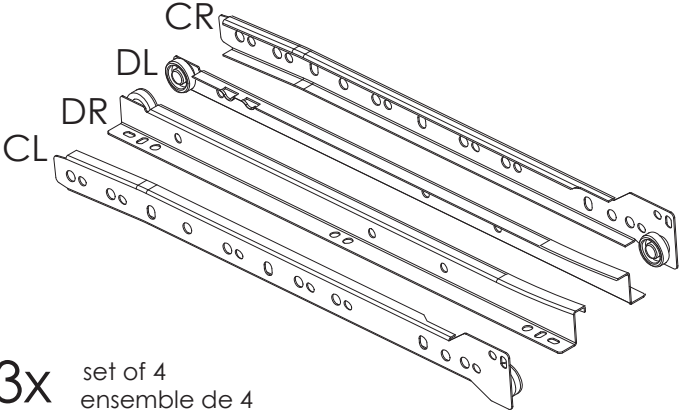

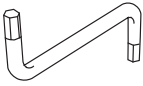
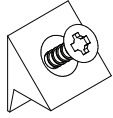
[nexeradistribution.com](http://nexeradistribution.com)

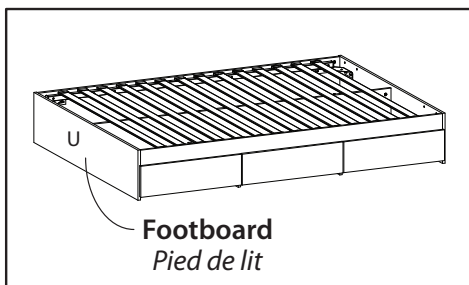
### Metal frame with wood slats Cadre de métal avec lattes de bois



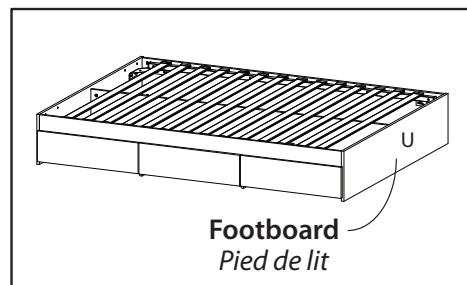
# Hardware List

# Liste de Quincaillerie

<p>18x # 0203</p> 	<p>18x # 0110</p> 	<p>10x # 0111</p> 
<p>24x # 2200</p> 	<p>8x # 1119</p> 	<p>6x # 0204</p>  <p>For drawers Pour tiroirs</p>
<p>20x # 0207</p> 	<p>20x # 0199</p> <p>black noir</p> 	<p>18x # 0105</p> 
<p>3x set of 4 ensemble de 4 # 0911</p> 		<p>16x # 2215</p> 
		<p>1x # 2300</p> 
		<p>3x # 2195</p> 



Page 5

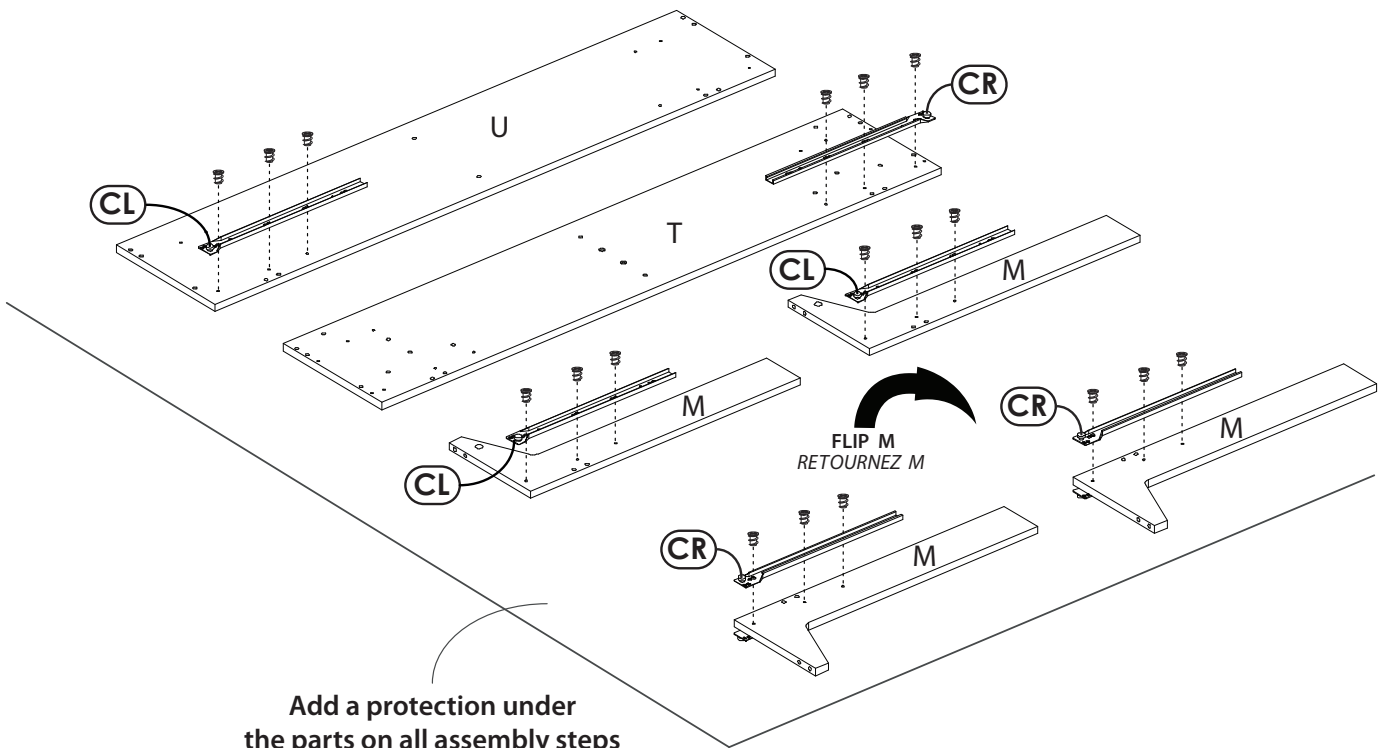
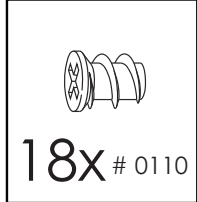
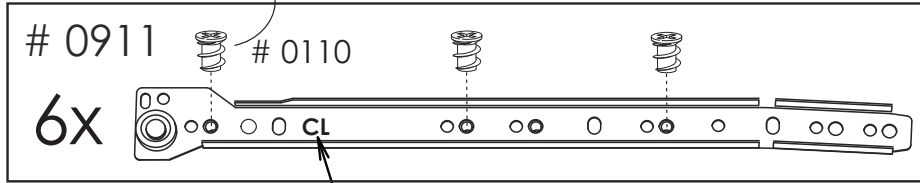


Page 12

# 1 Using the 18 screws # 0110, fasten the 6 drawer slides # 0911 (CL and CR) to the panels M, T and U

Utilisez les 18 vis # 0110 pour installer les 6 coulisses # 0911 (CL et CR) sur les 4 panneaux M, T et U

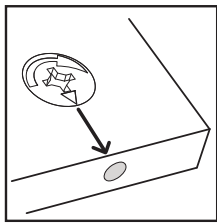
this screw first  
Cette vis en premier



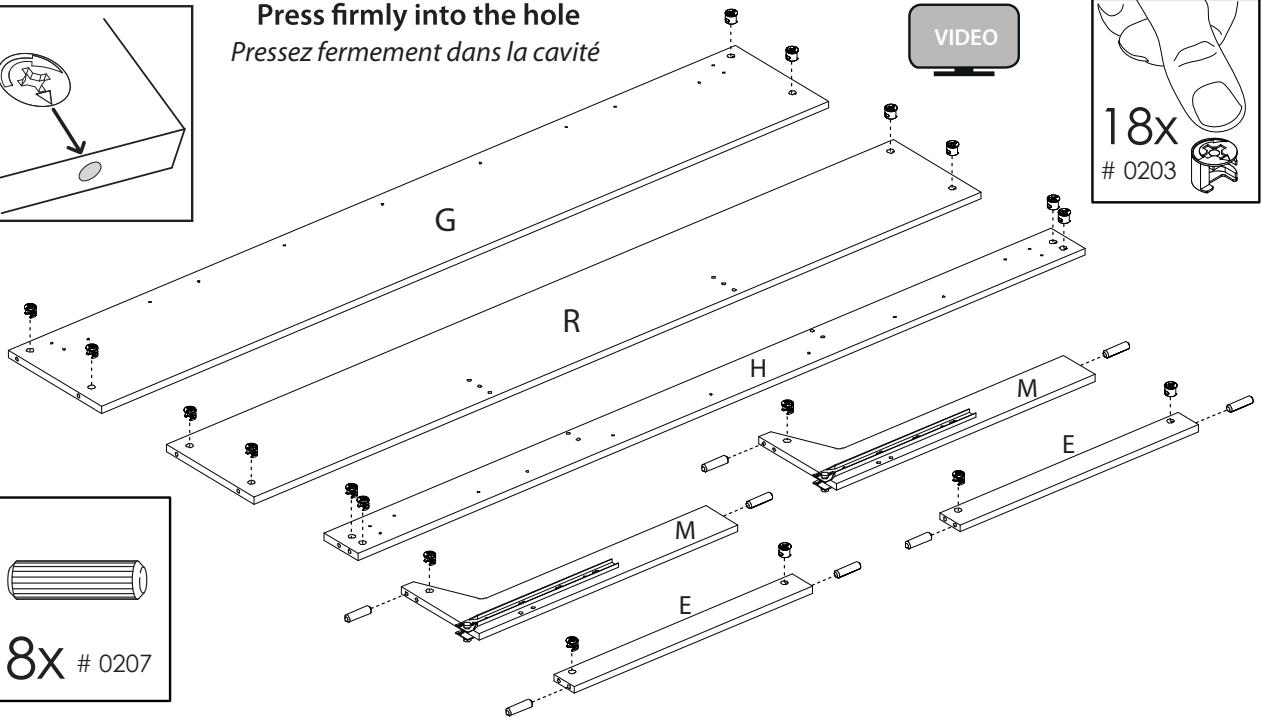
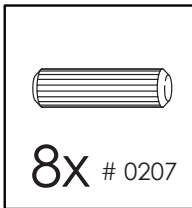
Add a protection under the parts on all assembly steps

Ajoutez une protection sous les pièces à chaque étape

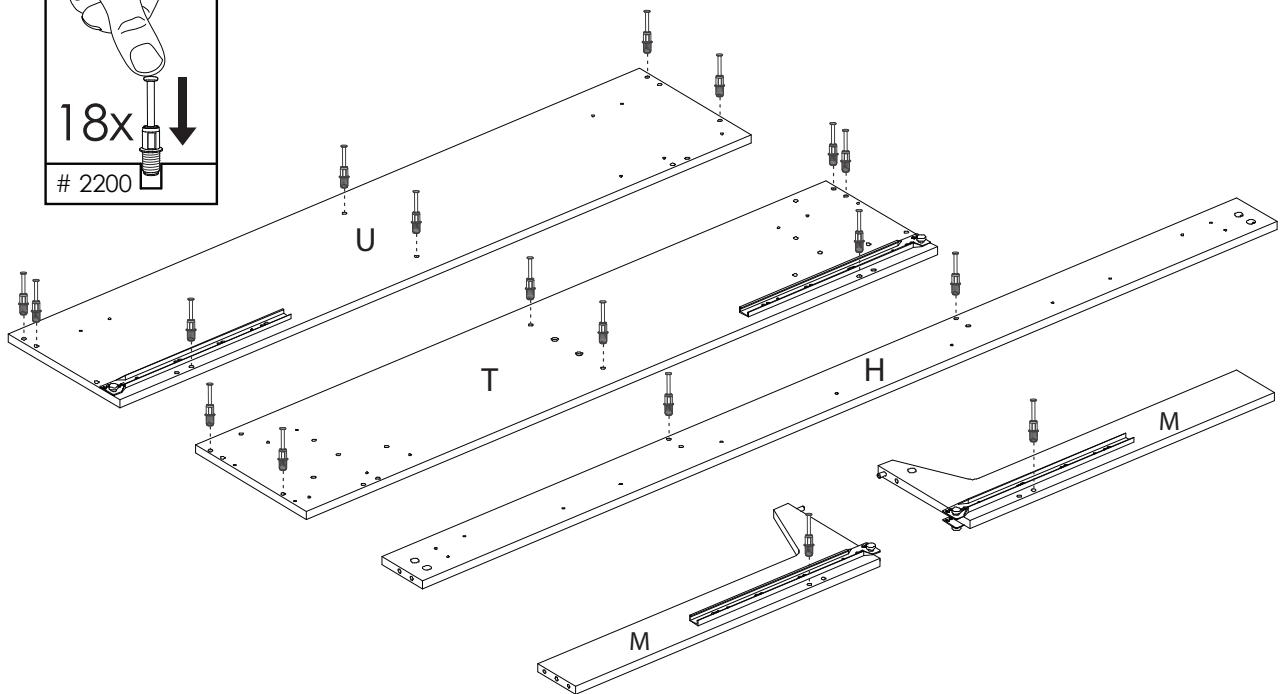
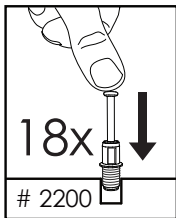
- 2** Insert the 18 cam locks # 0203 into the panels E, G, H, M and R. Then, insert 8 wood dowels # 0207 into the panels E and M  
*Insérez les 18 excentriques # 0203 dans les panneaux E, G, H, M et R. Insérez ensuite 8 goujons de bois # 0203 dans les panneaux E et M*



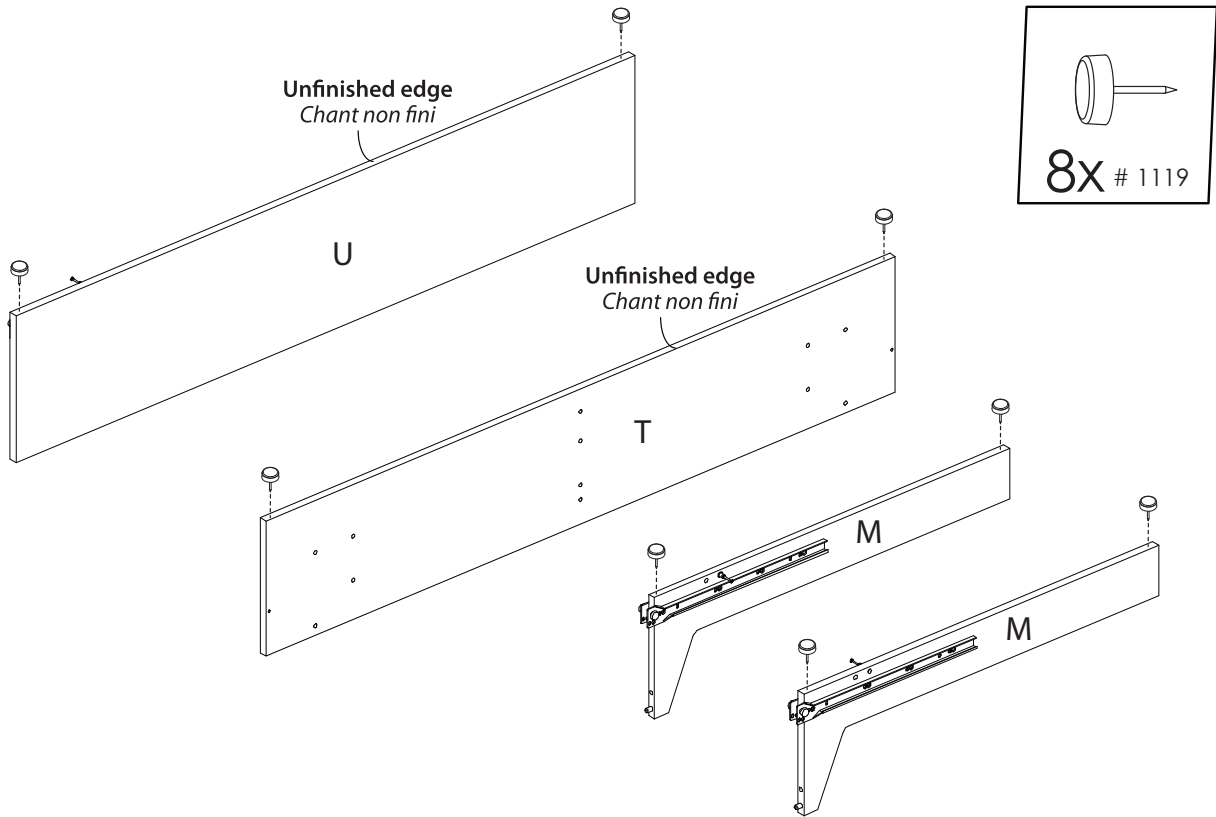
Press firmly into the hole  
*Pressez fermement dans la cavité*



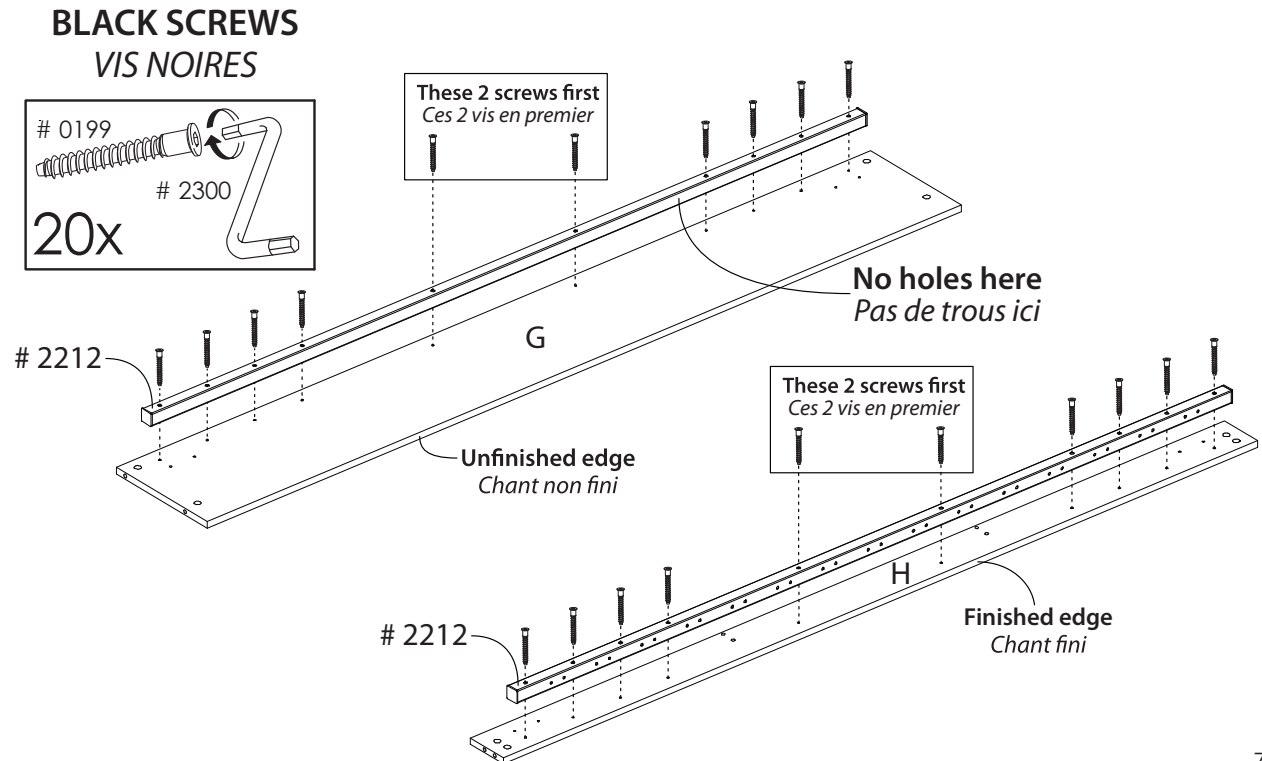
- 3** Install 18 push bolts # 2200 into the panels H, U, T and both panels M  
*Installez 18 boulons # 2200 dans les panneaux H, U, T et les 2 panneaux M*



**4** Use a hammer to fasten the 8 tack glides # 1119 to the panels M, T and U  
*Utilisez un marteau pour installer les 8 patins cloutés # 1119 sur les panneaux M, T et U*

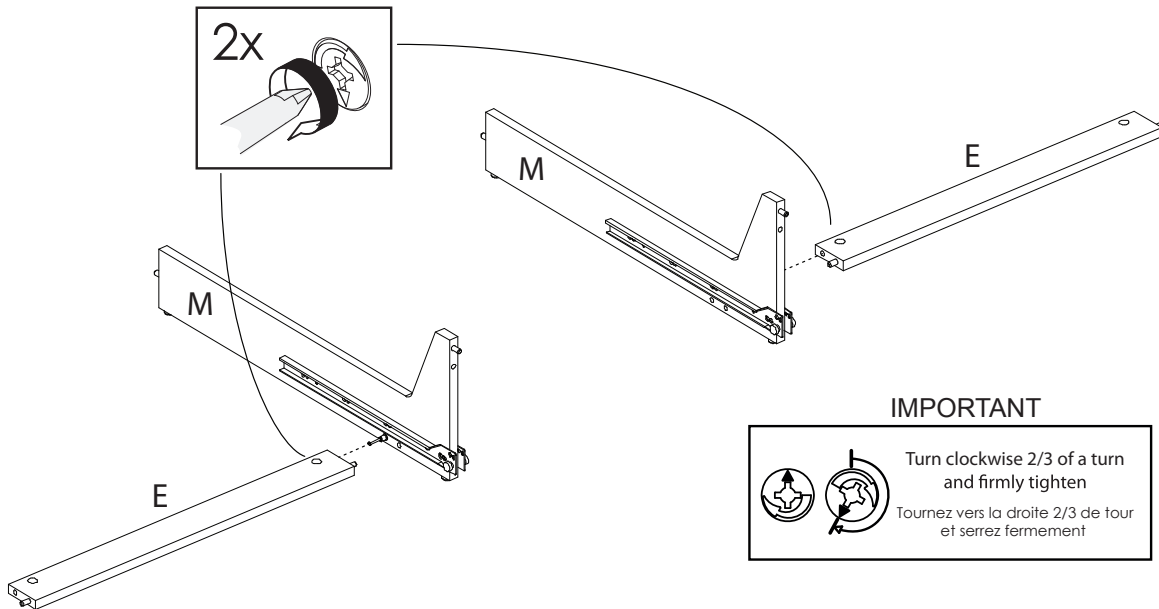


**5** Use the Allen key # 2300 and the 20 BLACK screws # 0199 to fasten the 2 slat supports # 2212 to the panels G and H. Do not overtighten the screws  
*Utilisez la clé # 2300 et les 20 vis NOIRES # 0199 pour installer les 2 supports de lattes # 2212 sur les panneaux G et H. Ne pas trop serrer les vis*



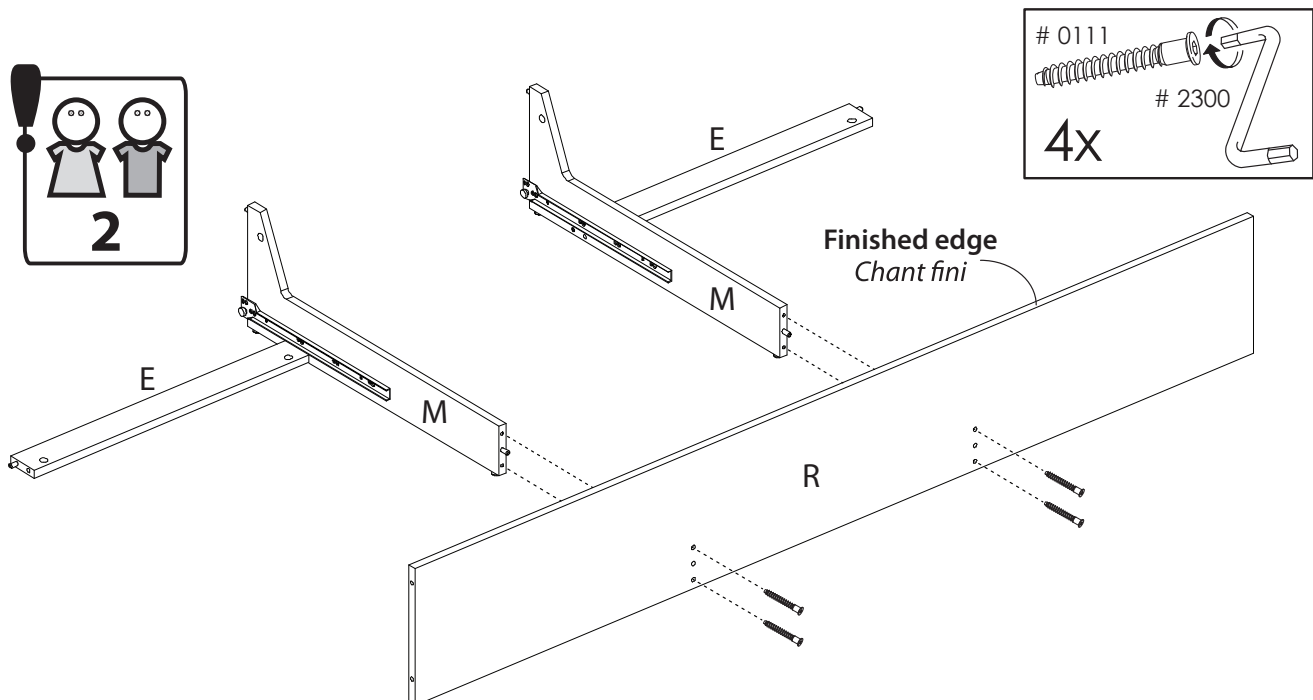
## 6 Fasten the 2 panels E to the 2 panels M. Then, tighten the 2 cam locks # 0203 located on both panels E

Assemblez les 2 panneaux E avec les 2 panneaux M. Serrez ensuite les 2 excentriques # 0203 se trouvant sur les 2 panneaux E



## 7 Use the Allen key # 2300 and 4 screws # 0111 to fasten the panel R to both pre-assembled panels E-M

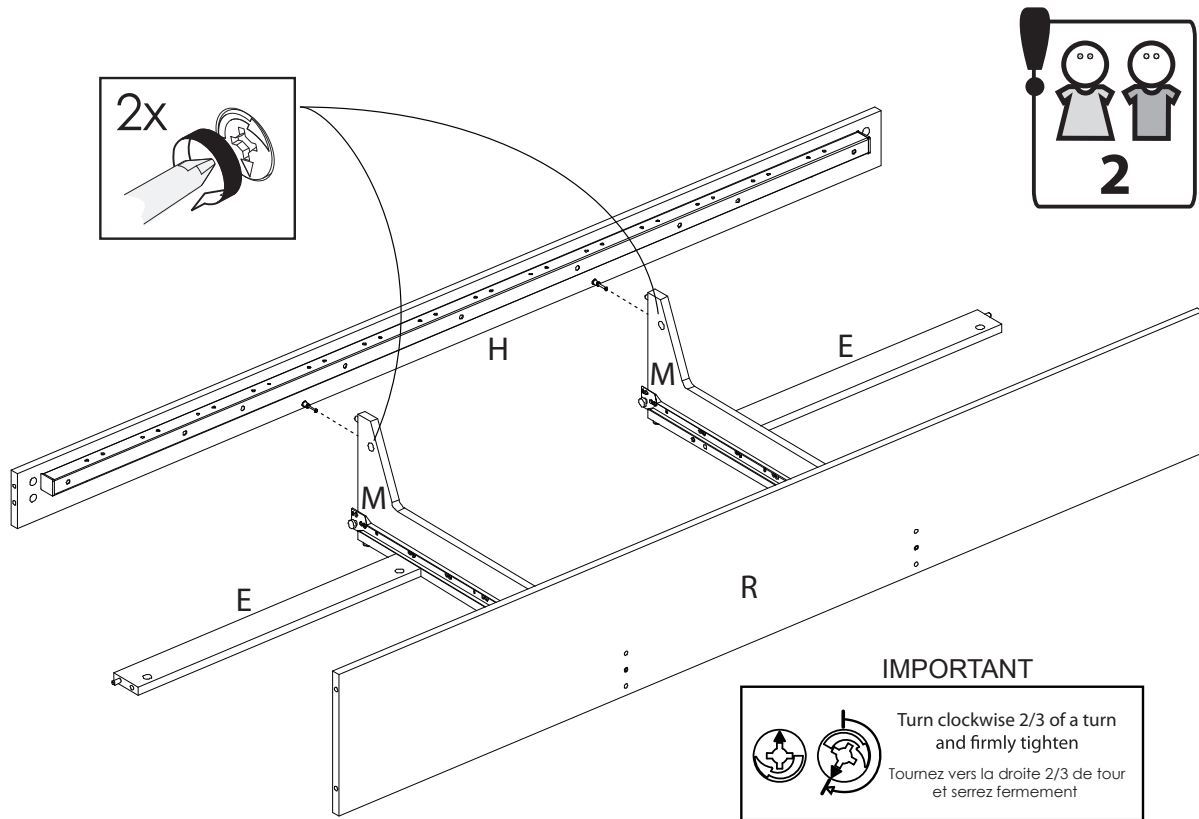
Utilisez la clé # 2300 et 4 vis # 0111 pour assembler le panneau R avec les 2 panneaux pré-assemblés E-M





**8** Fasten the panel H to the pre-assembled unit. Then, tighten the 2 cam locks # 0203 located on both panels M

*Assemblez le panneau H avec l'unité pré-assemblée. Serrez ensuite les 2 excentriques # 0203 se trouvant sur les 2 panneaux M*

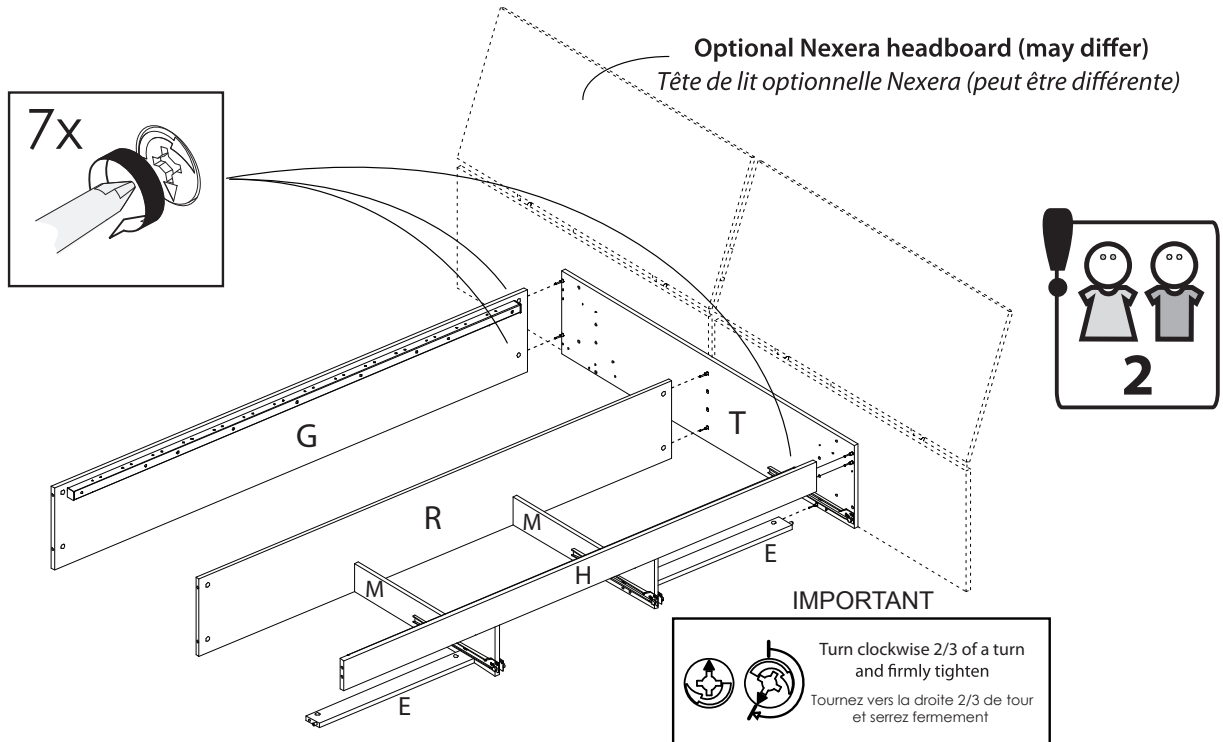


**If you bought a Nexera headboard, it's now time to fasten the panel T to your headboard. Follow the instructions included with the headboard to find the location of the connecting screws**

*Si vous avez acheté une tête de lit Nexera, vous devez fixer maintenant le panneau T à votre tête de lit. Suivez les instructions incluses avec la tête de lit afin de localiser l'emplacement des vis connectrices*

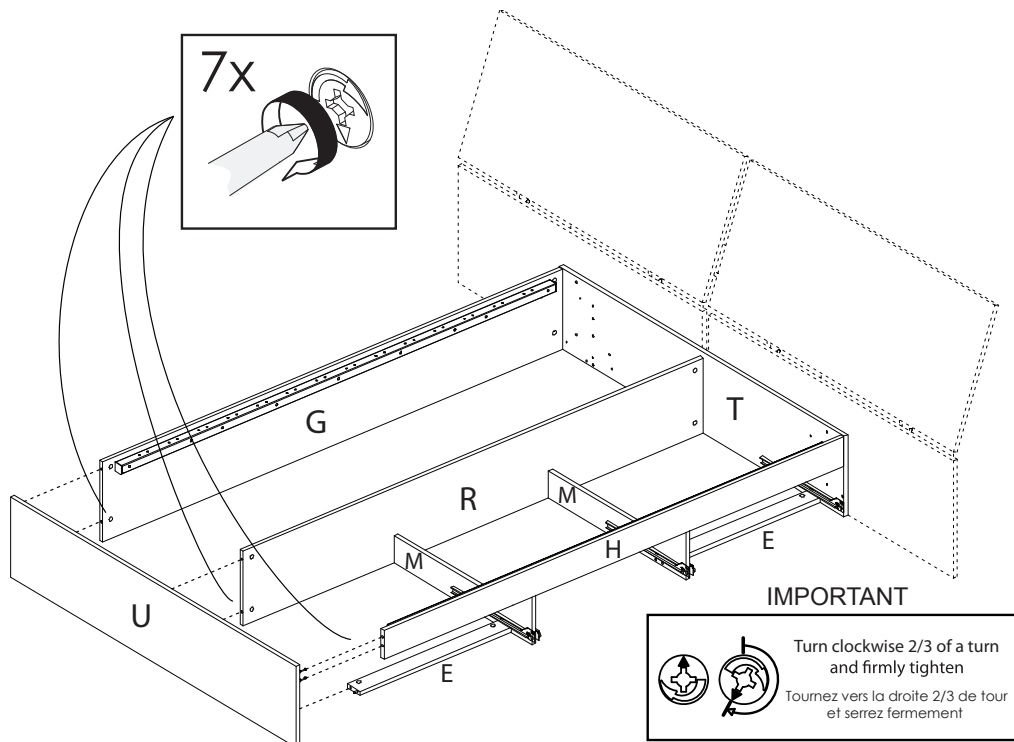
**9** Fasten the pre-assembled panels E-E-H-M-M-R and the panel G to the panel T. Then, tighten the 7 cam locks # 0203 located on the panels E, G, H and R

Assemblez les panneaux pré-assemblés E-E-H-M-M-R et le panneau G avec le panneau T.  
Serrez ensuite les 7 excencentriques # 0203 se trouvant sur les panneaux E, G, H et R

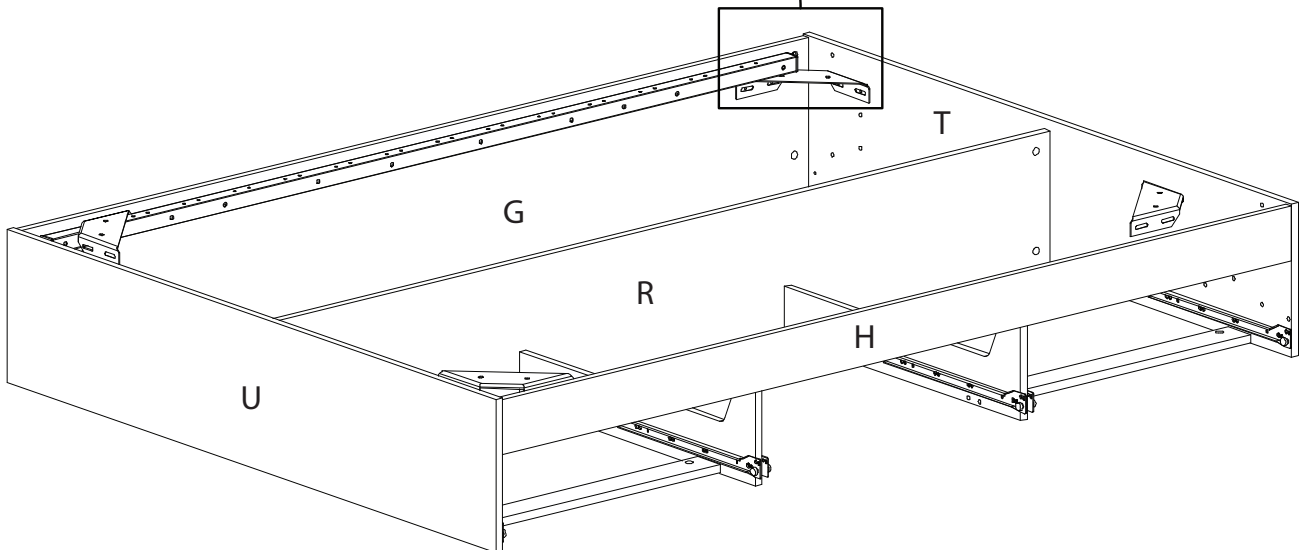
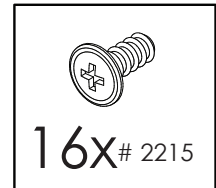
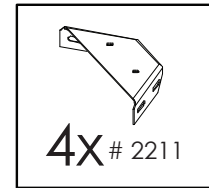
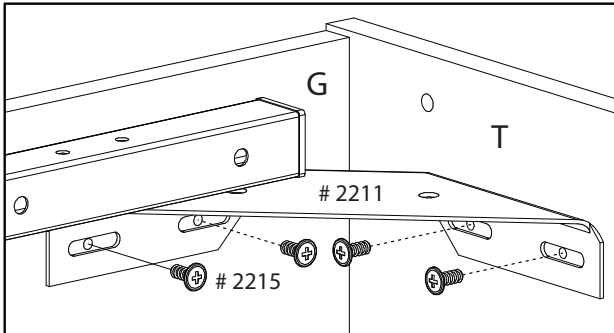


**10** Fasten the panel U to the pre-assembled unit. Then, tighten the 7 cam locks # 0203 located on the panels E, G, H and R

Assemblez le panneau U avec l'unité pré-assemblée. Serrez ensuite les 7 excencentriques # 0203 se trouvant sur les panneaux E, G, H et R



- 1 1** Use the 16 screws # 2215 to fasten the 4 brackets # 2211 to the 4 corners of the bed frame.  
Refer to the 4 pre-drilled holes in each corner to locate each bracket  
*Utilisez les 16 vis # 2215 pour fixer les 4 équerres # 2211 dans les 4 coins de la structure du lit. Référez-vous aux 4 perçages situés dans chaque coin pour positionner chaque équerre*



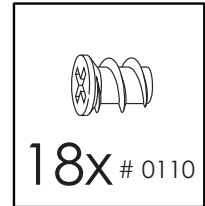
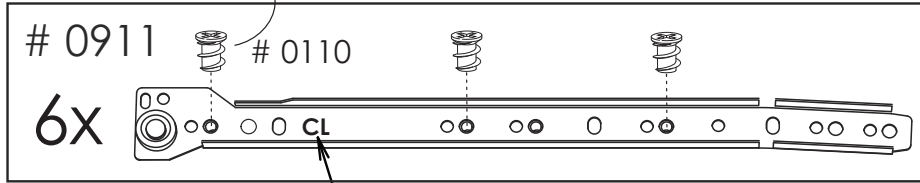
**Go to page 19**  
*Allez à la page 19*

# 1 Using the 18 screws # 0110, fasten the 6 drawer slides # 0911 (CL and CR) to the panels M, T and U

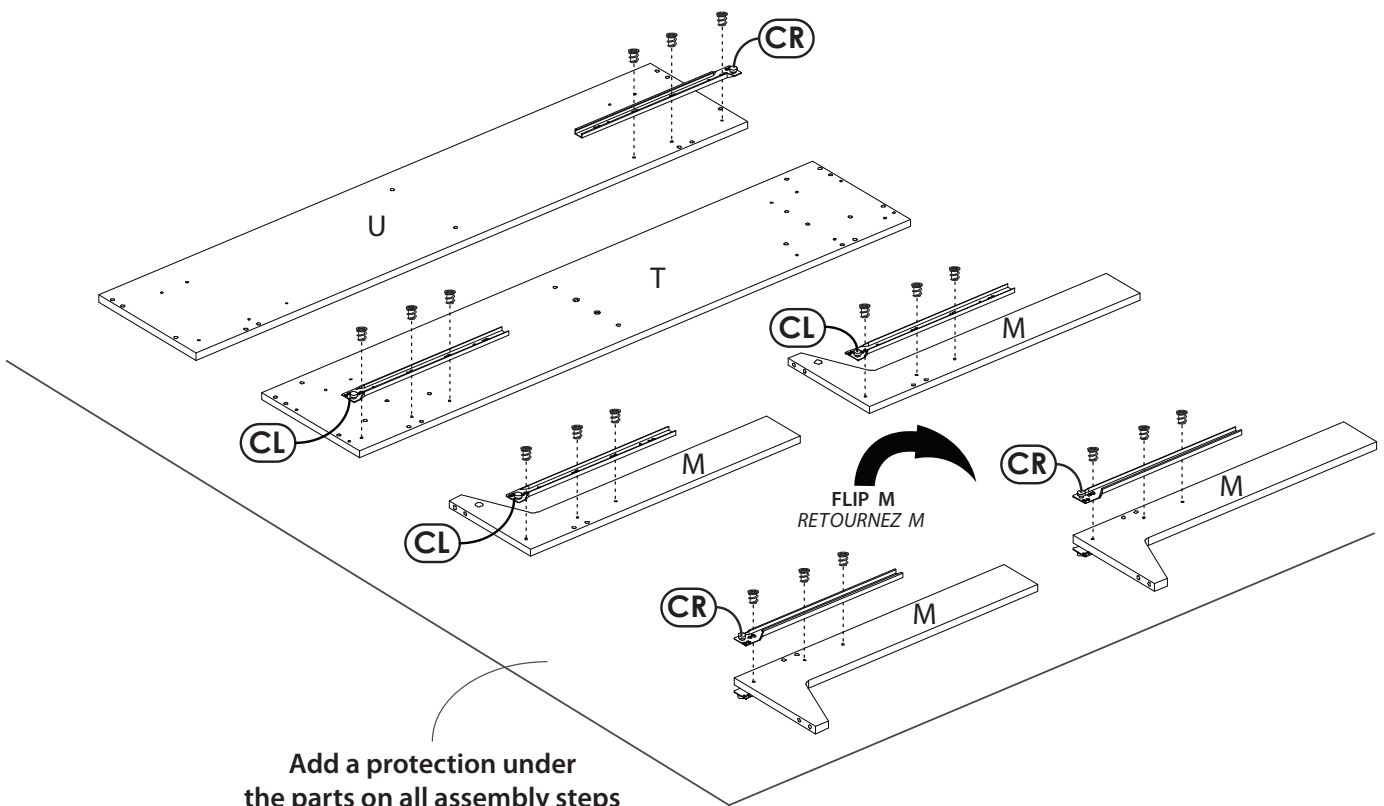
Utilisez les 18 vis # 0110 pour installer les 6 coulisses # 0911 (CL et CR) sur les 4 panneaux M, T et U



this screw first  
Cette vis en premier



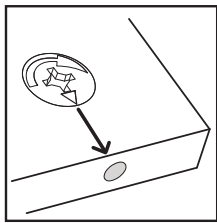
CL or  
OU CR



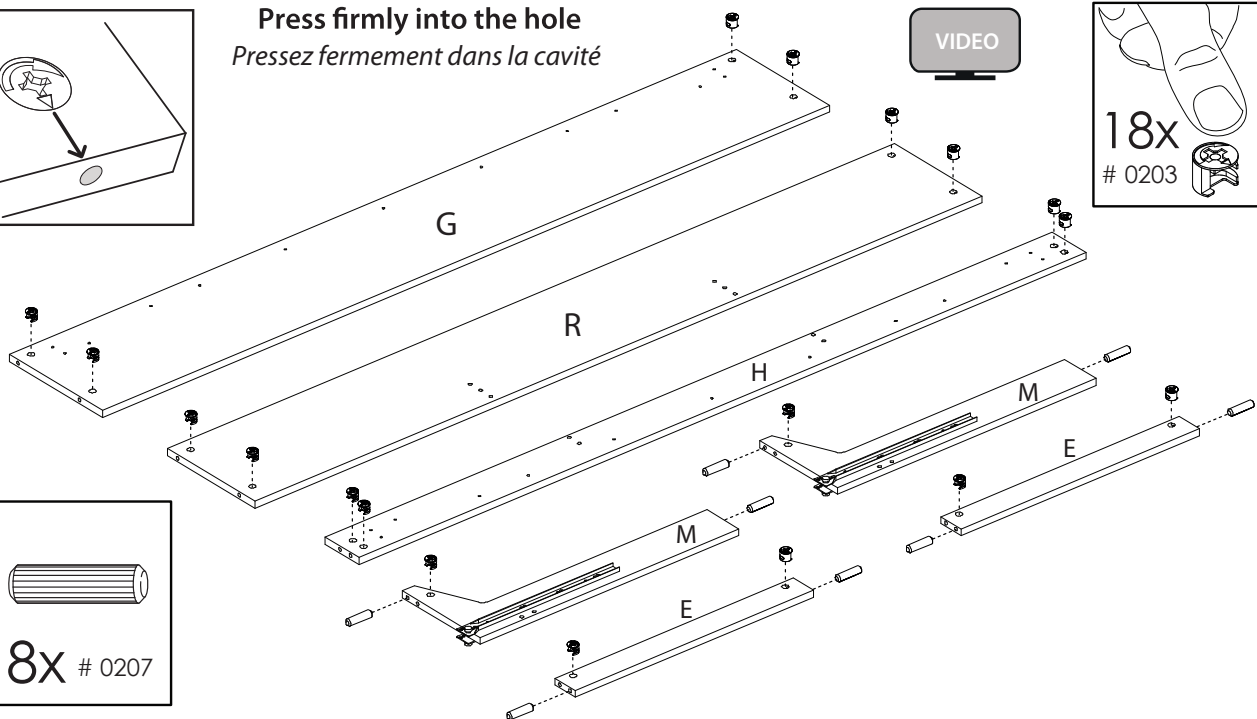
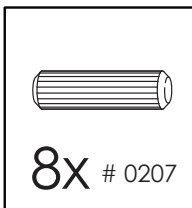
Add a protection under  
the parts on all assembly steps

Ajoutez une protection sous  
les pièces à chaque étape

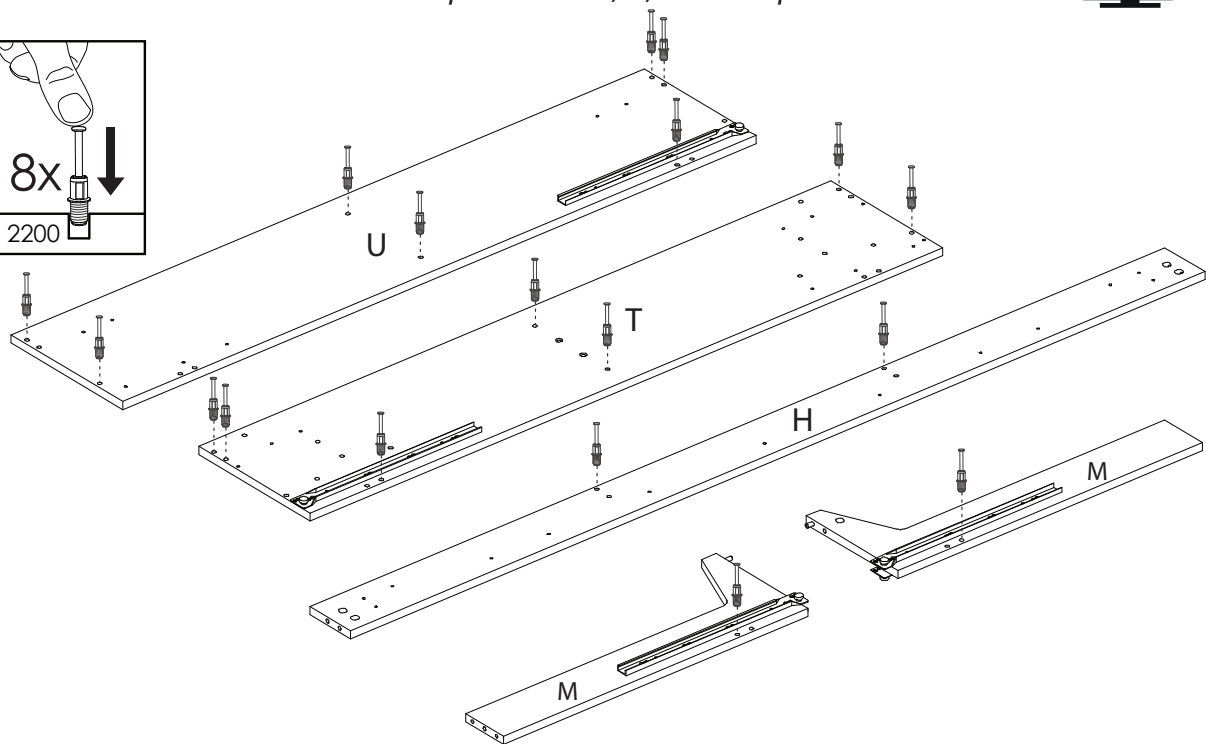
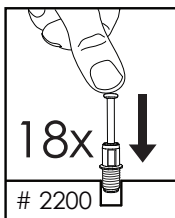
- 2** Insert the 18 cam locks # 0203 into the panels E, G, H, M and R. Then, insert 8 wood dowels # 0207 into the panels E and M  
*Insérez les 18 excentriques # 0203 dans les panneaux E, G, H, M et R. Insérez ensuite 8 goujons de bois # 0203 dans les panneaux E et M*



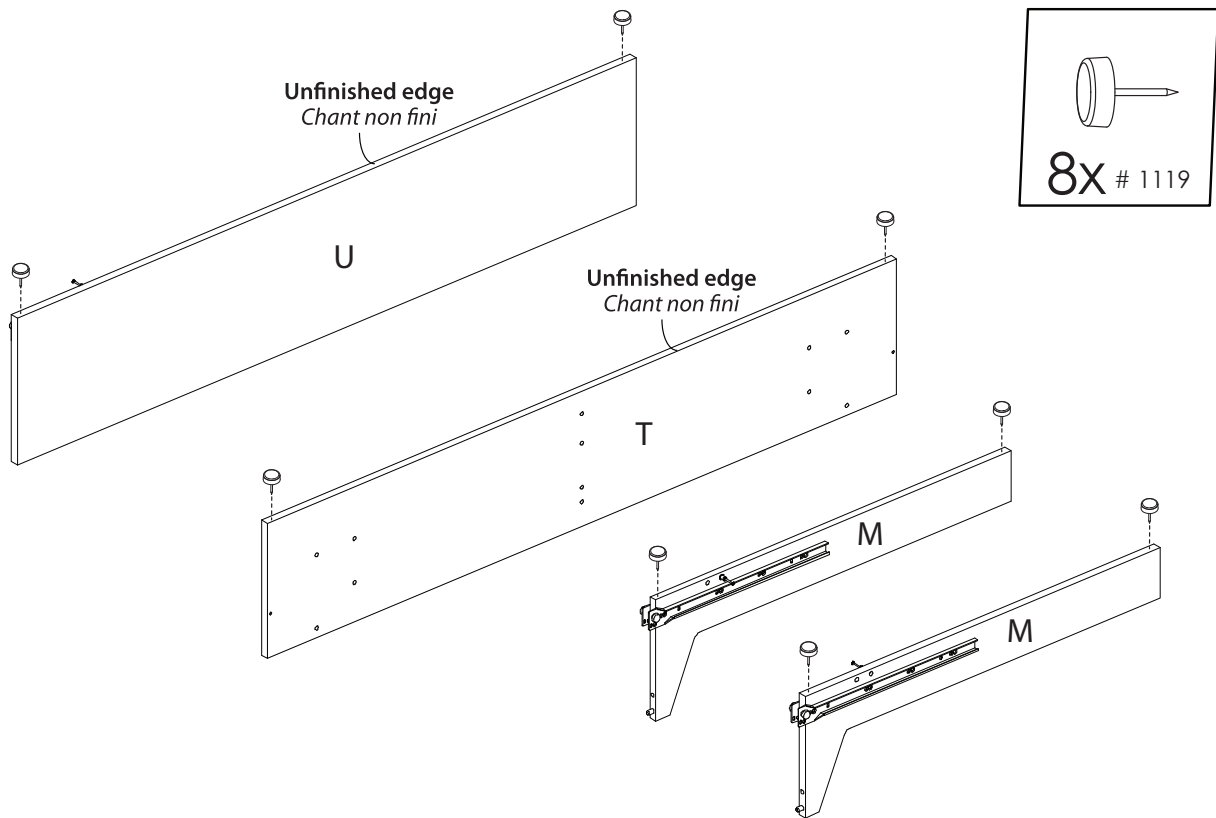
Press firmly into the hole  
*Pressez fermement dans la cavité*



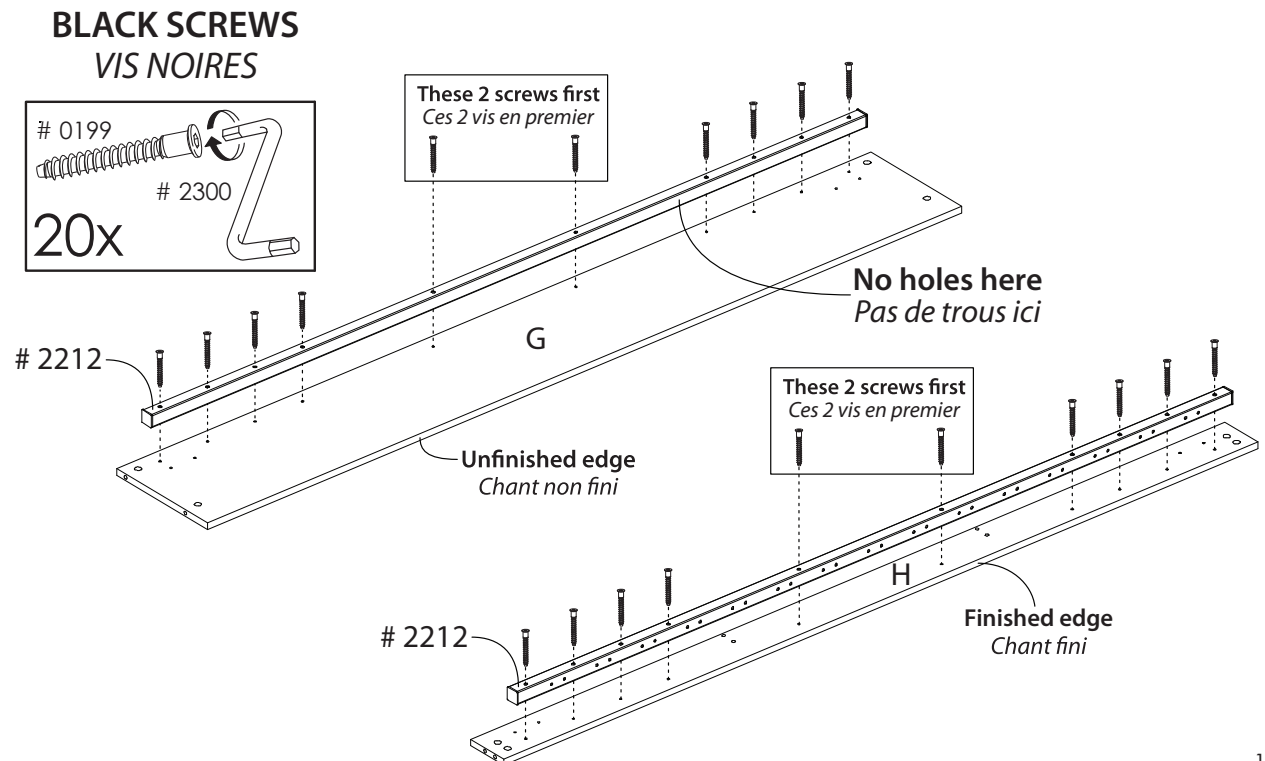
- 3** Install 18 push bolts # 2200 into the panels H, U, T and both panels M  
*Installez 18 boulons # 2200 dans les panneaux H, U, T et les 2 panneaux M*



**4** Use a hammer to fasten the 8 tack glides # 1119 to the panels M, T and U  
*Utilisez un marteau pour installer les 8 patins cloutés # 1119 sur les panneaux M, T et U*

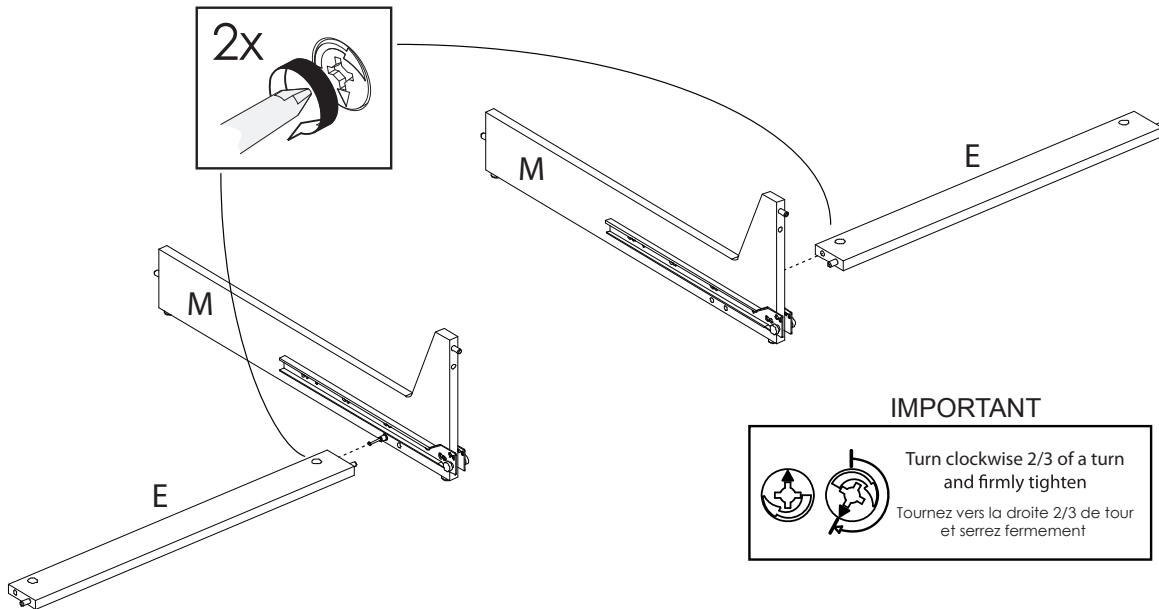


**5** Use the Allen key # 2300 and the 20 BLACK screws # 0199 to fasten the 2 slat supports # 2212 to the panels G and H. Do not overtighten the screws  
*Utilisez la clé # 2300 et les 20 vis NOIRES # 0199 pour installer les 2 supports de lattes # 2212 sur les panneaux G et H. Ne pas trop serrer les vis*



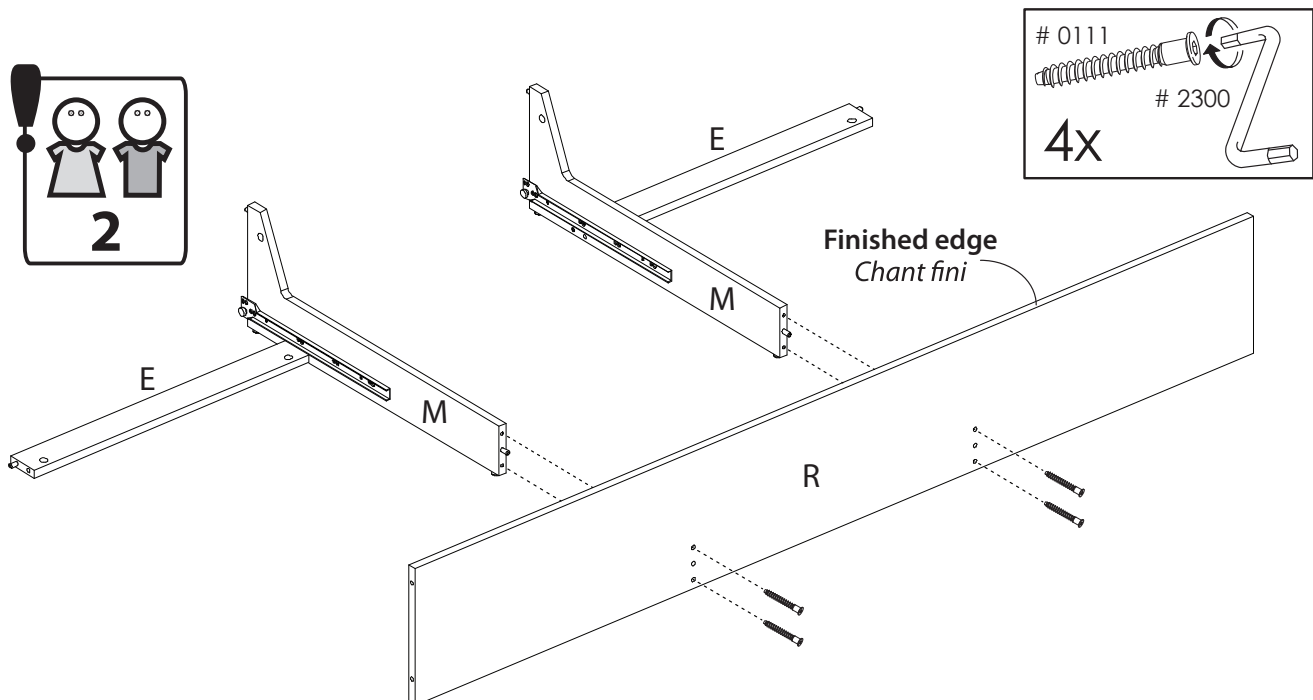
## 6 Fasten the 2 panels E to the 2 panels M. Then, tighten the 2 cam locks # 0203 located on both panels E

Assemblez les 2 panneaux E avec les 2 panneaux M. Serrez ensuite les 2 excentriques # 0203 se trouvant sur les 2 panneaux E



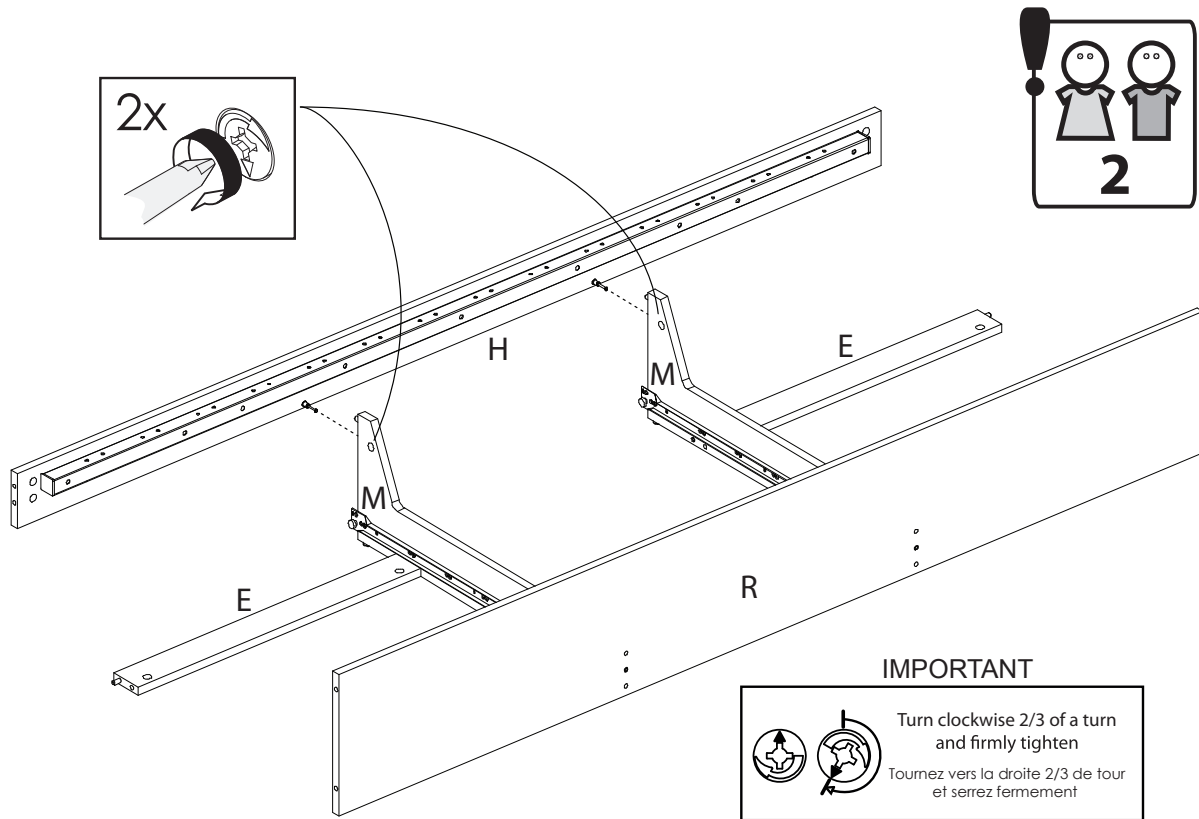
## 7 Use the Allen key # 2300 and 4 screws # 0111 to fasten the panel R to both pre-assembled panels E-M

Utilisez la clé # 2300 et 4 vis # 0111 pour assembler le panneau R avec les 2 panneaux pré-assemblés E-M



**8** Fasten the panel H to the pre-assembled unit. Then, tighten the 2 cam locks # 0203 located on both panels M

*Assemblez le panneau H avec l'unité pré-assemblée. Serrez ensuite les 2 excentriques # 0203 se trouvant sur les 2 panneaux M*

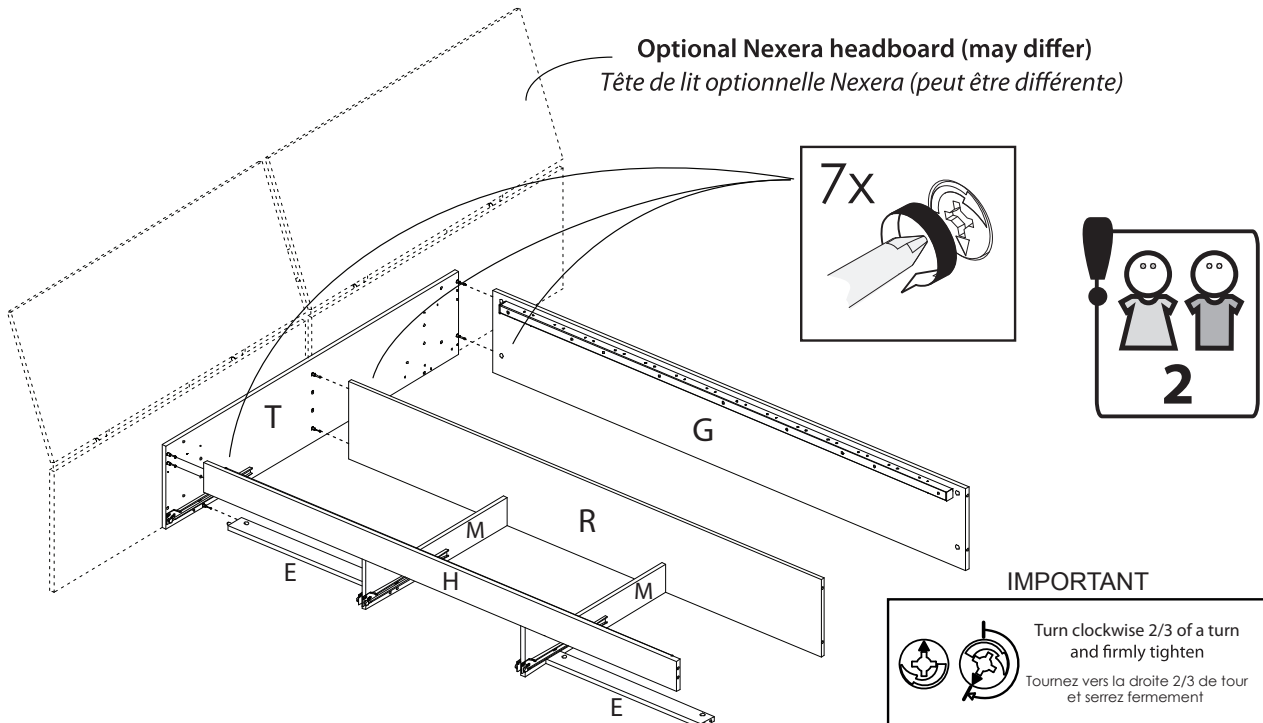


**If you bought a Nexera headboard, it's now time to fasten the panel T to your headboard. Follow the instructions included with the headboard to find the location of the connecting screws**

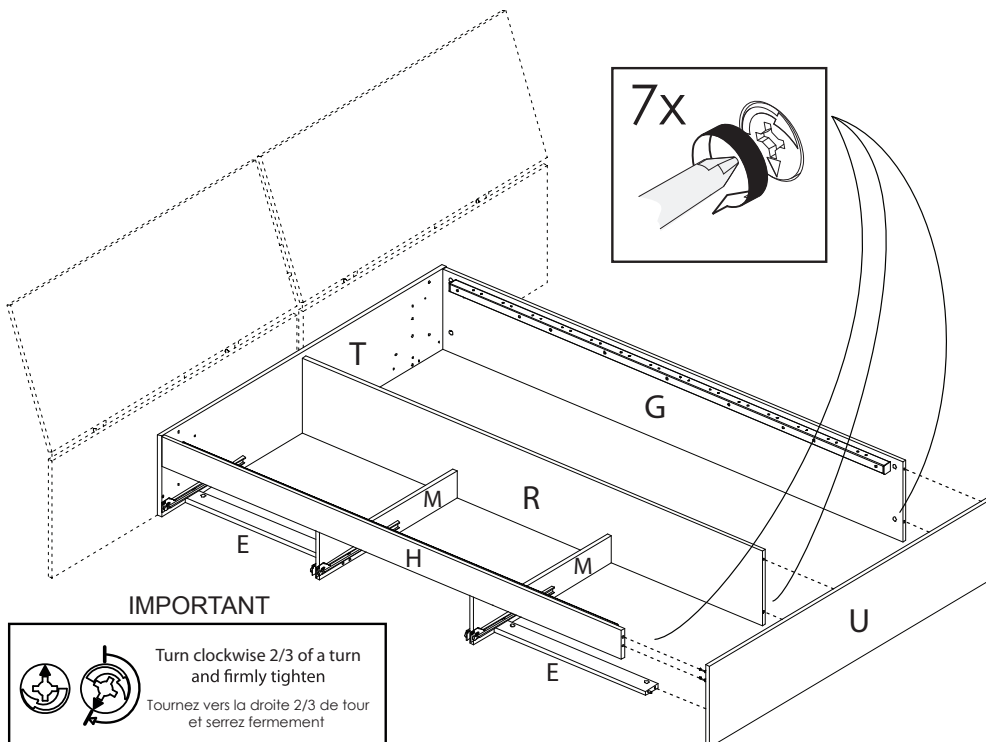
*Si vous avez acheté une tête de lit Nexera, vous devez fixer maintenant le panneau T à votre tête de lit. Suivez les instructions incluses avec la tête de lit afin de localiser l'emplacement des vis connectrices*



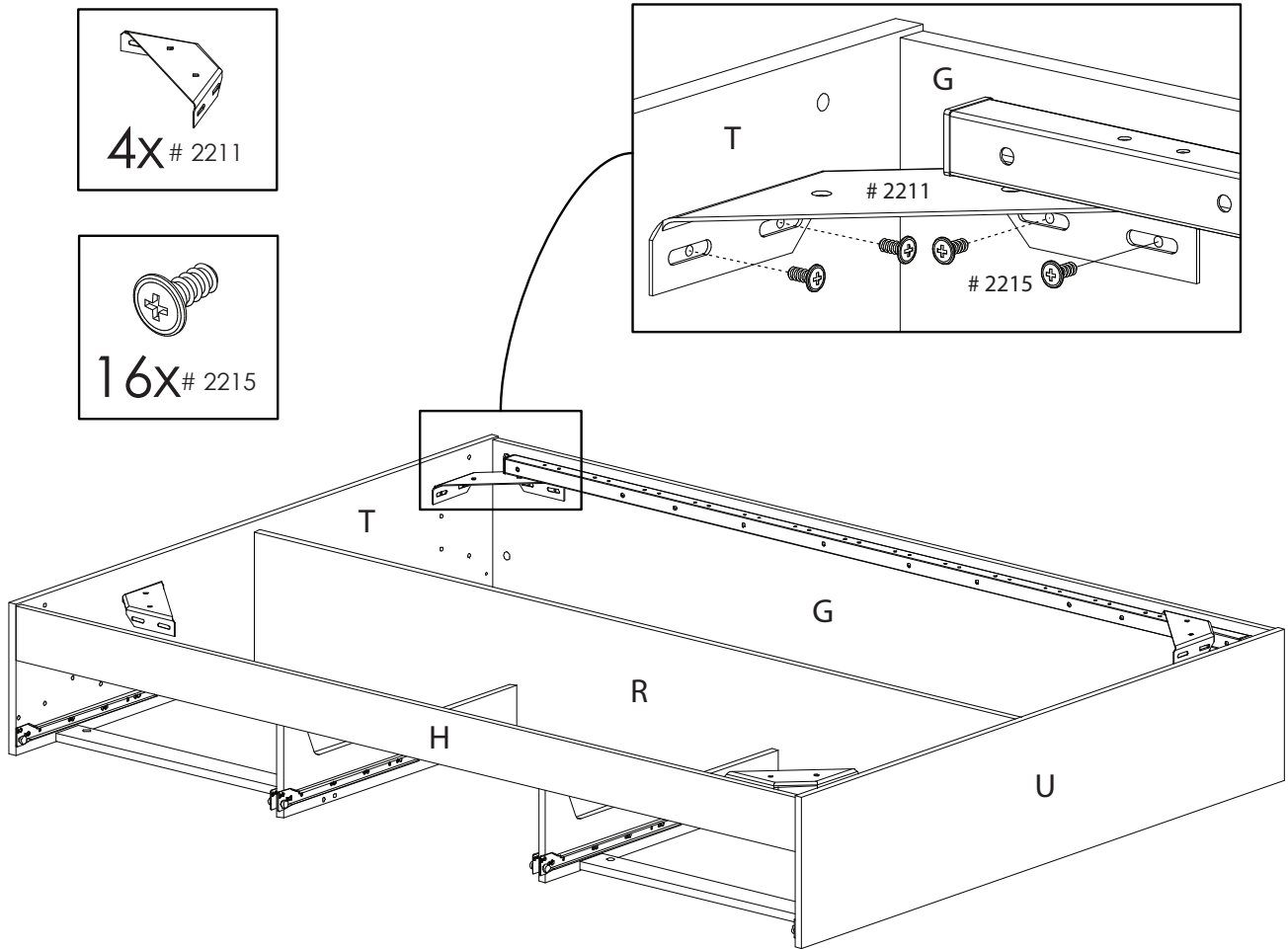
- 9** Fasten the pre-assembled panels E-E-H-M-M-R and the panel G to the panel T. Then, tighten the 7 cam locks # 0203 located on the panels E, G, H and R  
*Assemblez les panneaux pré-assemblés E-E-H-M-M-R et le panneau G avec le panneau T. Serrez ensuite les 7 excencentriques # 0203 se trouvant sur les panneaux E, G, H et R*



- 10** Fasten the panel U to the pre-assembled unit. Then, tighten the 7 cam locks # 0203 located on the panels E, G, H and R  
*Assemblez le panneau U avec l'unité pré-assemblée. Serrez ensuite les 7 excencentriques # 0203 se trouvant sur les panneaux E, G, H et R*

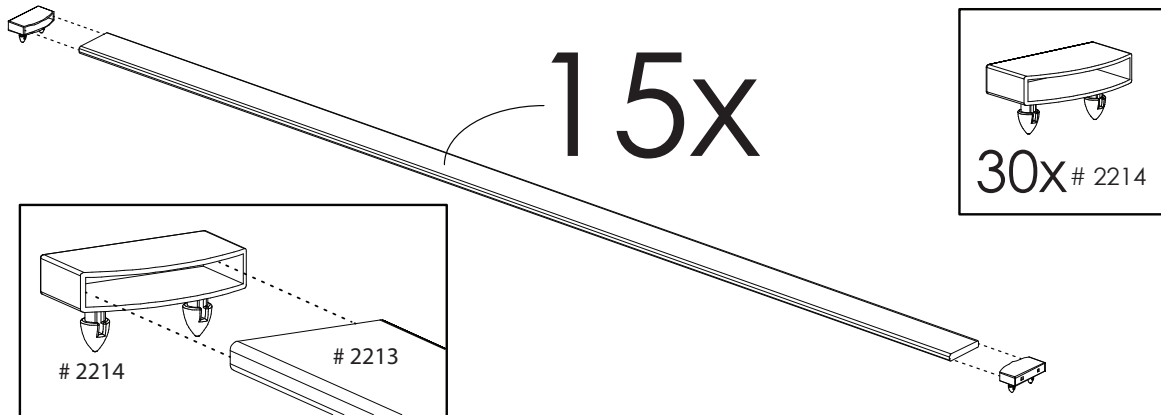


- 1 1** Use the 16 screws # 2215 to fasten the 4 brackets # 2211 to the 4 corners of the bed frame.  
Refer to the 4 pre-drilled holes in each corner to locate each bracket  
*Utilisez les 16 vis # 2215 pour fixer les 4 équerres # 2211 dans les 4 coins de la structure du lit. Référez-vous aux 4 perçages situés dans chaque coin pour positionner chaque équerre*

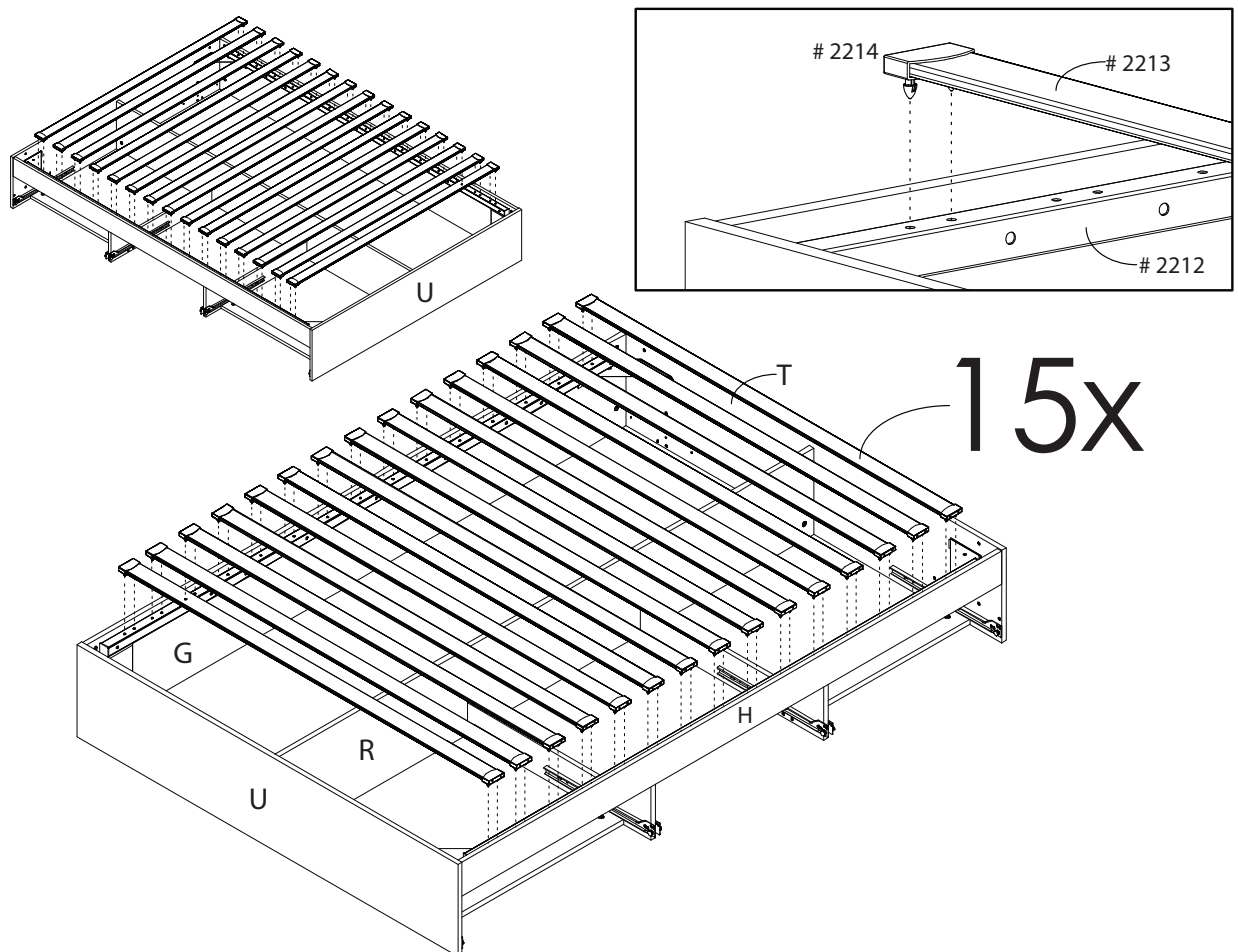


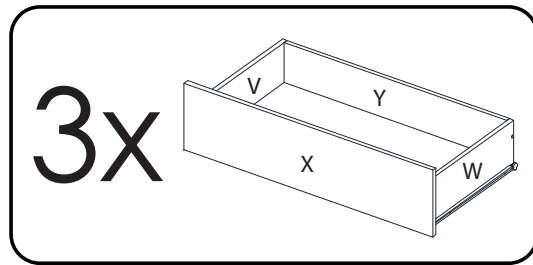
**Go to page 19**  
*Allez à la page 19*

- 12** Insert 2 plastic end caps # 2214 to each end of the 15 wood slats # 2213. Each end cap # 2214 should be fully inserted to the end  
*Insérez 2 embouts de plastique # 2214 aux 2 extrémités des 15 lattes de merisier # 2213. Chaque embout # 2214 doit être inséré jusqu'au fond*

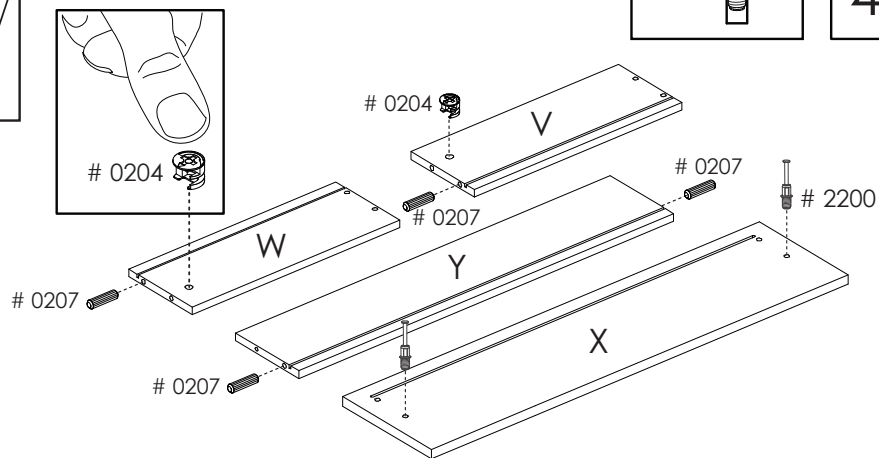
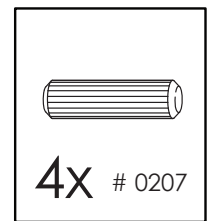
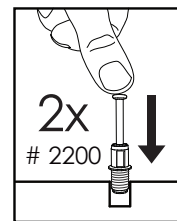
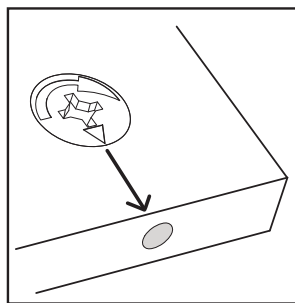


- 13** Insert each end of the 15 wood slats # 2213 into the holes located on the top side of the 2 slat supports # 2212. Apply a pressure on the end cap 1 side at a time to make it snap into the 2 holes  
*Insérez chaque extrémité des 15 lattes de merisier # 2213 dans les trous situés sur la face supérieure des 2 supports de lattes # 2212. Appliquez une pression sur chaque côté de l'embout afin de le faire pénétrer dans les 2 trous*

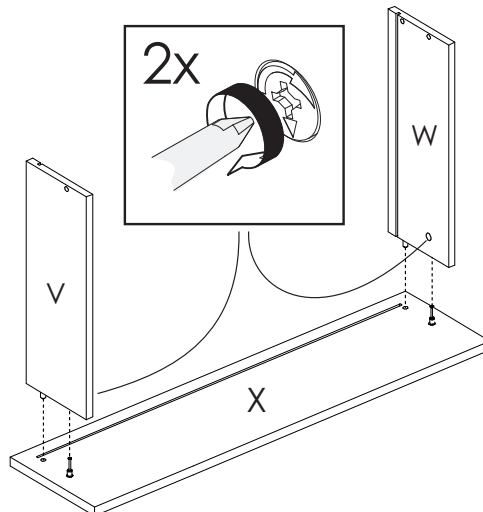




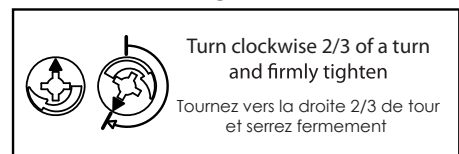
**14** Install 2 small cam locks # 0204 on panels V and W. Install 2 push bolts # 2200 on the drawer front X. Install 4 wood dowels # 0207 on panels V, W and Y  
*Installez 2 mini excentriques # 0204 dans les panneaux V et W. Installez 2 boulons # 2200 sur la façade X. Installez 4 goujons de bois # 0207 dans les panneaux V, W et Y*



**15** Fasten the panels V and W to the drawer front X and tighten the 2 cam locks # 0204  
*Assemblez les panneaux V et W à la façade X et serrez fermement les 2 excentriques # 0204*

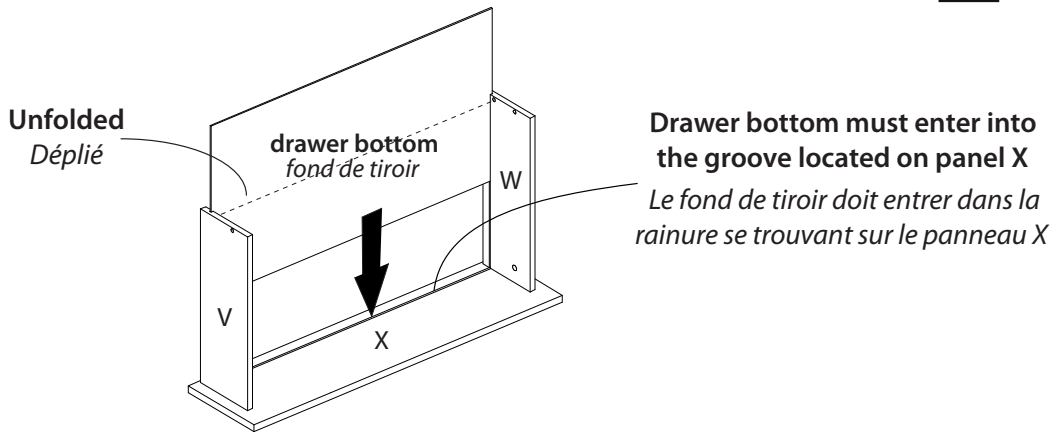


**IMPORTANT**



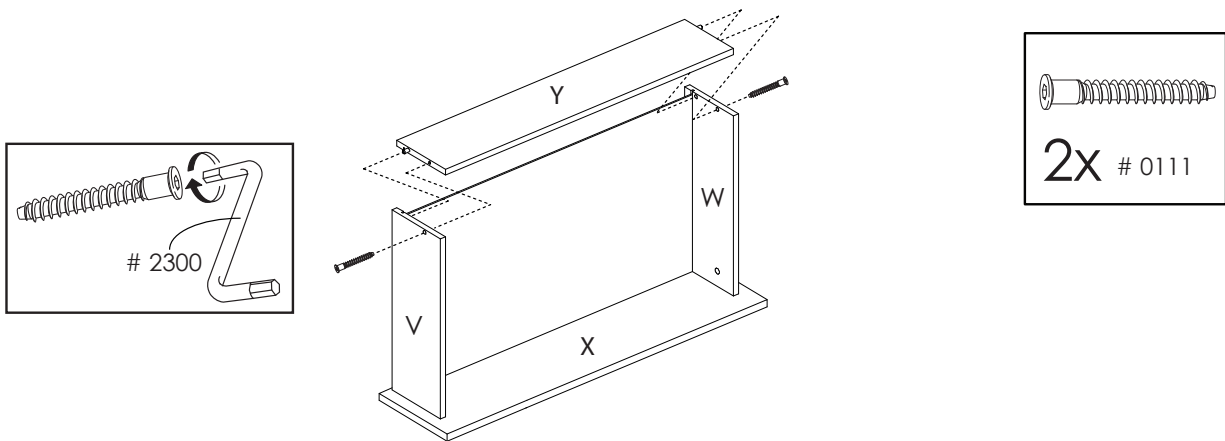
# 16

Insert the drawer bottom into the grooves located on panels V and W  
*Insérez le fond de tiroir dans les 2 rainures des panneaux V et W*



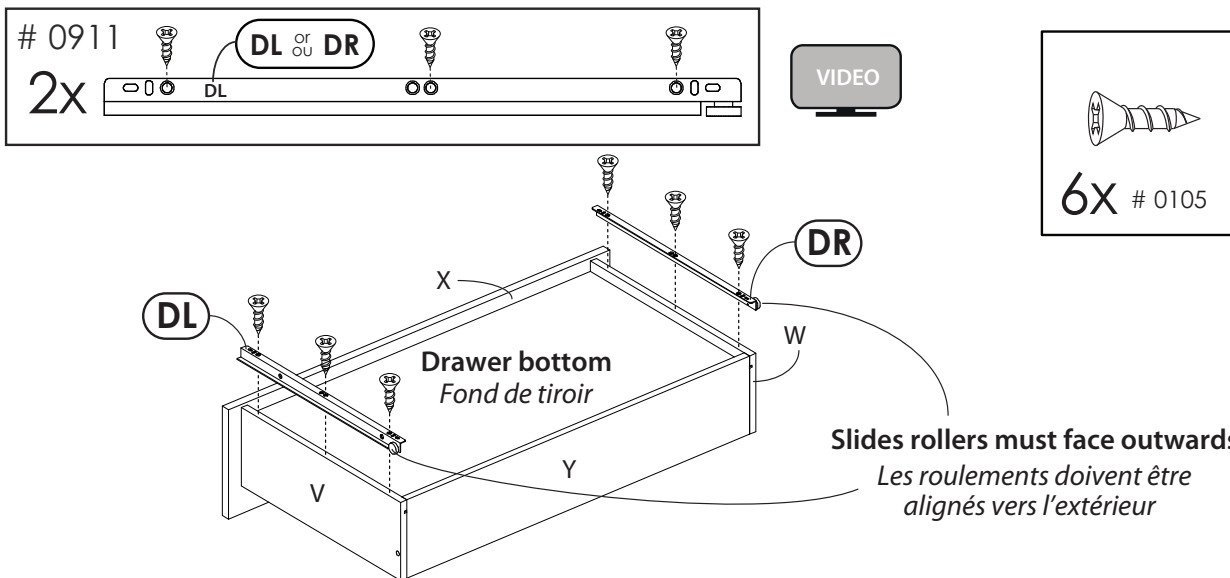
# 17

Fasten the panel Y to both panels V and W. Align the 2 wood dowels # 0207 with the holes close to the grooves. Use the Allen key # 2300 to tighten the 2 screws # 0111  
*Assemblez le panneau Y avec les panneaux V et W en prenant soin d'insérer les 2 goujons # 0207 dans les trous près des rainures. Serrez les 2 vis # 0111 à l'aide de la clé Allen # 2300*



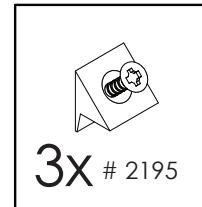
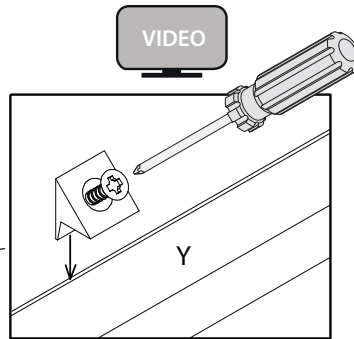
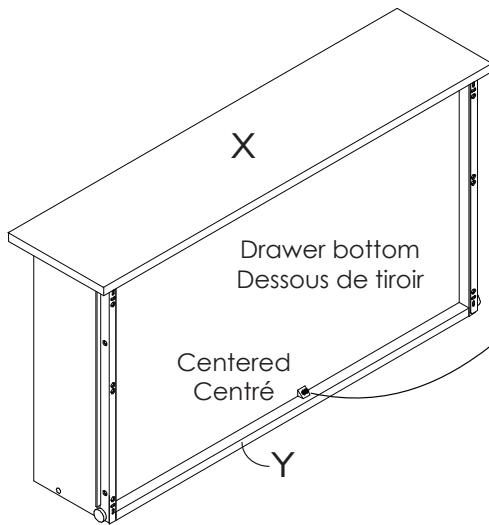
# 18

Use 6 screws # 0105 to fasten the 2 drawer slides # 0911 (DL and DR) on panels V and W  
*Utilisez 6 vis # 0105 pour installer les 2 coulisses # 0911 (DL et DR) sur les panneaux V et W*



# 19 Fasten 1 connector # 2195 to the lower part of each rear panel Y

*Installez 1 attache de tiroir # 2195 sur la partie inférieure de chaque dos de tiroir Y*

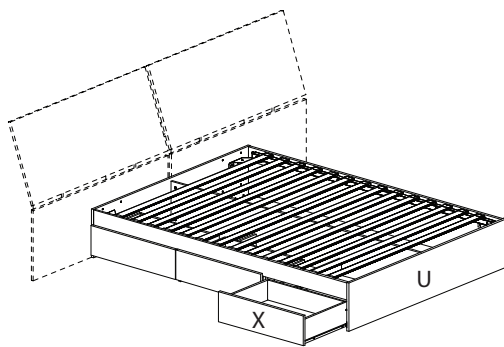


**Insert the small lip of the connector into the groove. Then, hold firmly the connector and screw in place**

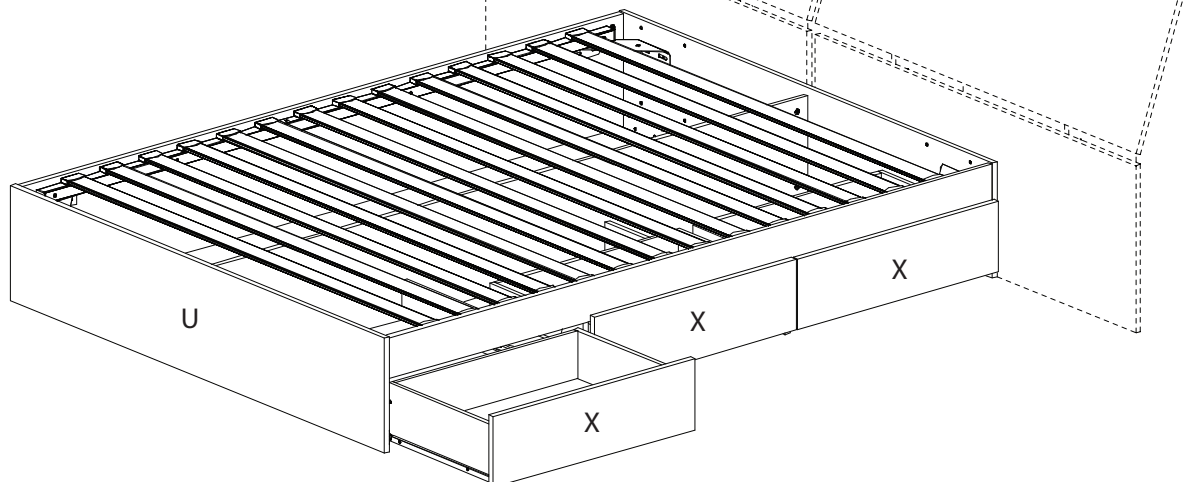
*Insérez la petite languette de l'attache dans la rainure du tiroir. Ensuite tenez fermement l'attache et vissez en place*

# 20 Insert the 3 drawers into the unit

*Insérez les 3 tiroirs dans l'unité*



**Optional Nexera headboard (may differ)**  
*Tête de lit optionnelle Nexera (peut être différente)*



## Limited 1 Year Warranty

All Nexera products are warranted to the original purchaser against defects in material or workmanship for a period of 1 year from the date of purchase.

“Defects” as used in this warranty is defined as any imperfections that may impair the use of the furniture or product for which it was intended to.

This warranty is expressly limited to the replacement of defective furniture parts and/or components, subject to availability of stock. Assembly labor is excluded.

This warranty applies under conditions of normal use. It does not cover defects caused by improper assembly or disassembly, product modification, intentional damage, abuse, misuse, accidents, negligence or exposure to the elements. Our furniture products are not intended for outdoor use.

This warranty is only applicable in Canada and the USA.

Nexera reserves the right to request proof of purchase from an authorized retailer as well as any other proofs to document a warranty claim.

This warranty is explicit on the limits of Nexera liability and entitles the original purchaser to specific rights. Any warranty defined by law in your state/province is limited to 1 year. Should the law in your state or province differ from the above, it will not apply.

## Garantie limitée de 1 an

Tous les produits Nexera sont garantis à l'acheteur original contre toutes déficiences de matériel ou de fabrication pour une période de 1 an à partir de la date d'achat.

Le mot “déficiences” utilisé dans cette garantie signifie toutes imperfections pouvant nuire à l'utilisation du meuble ou du produit pour lequel il a été conçu.

Cette garantie est expressément limitée au remplacement des pièces ou composantes défectueuses, sujet à la disponibilité des stocks. La main d'œuvre de l'assemblage est exclue.

Cette garantie s'applique dans des conditions d'utilisation normales. Elle ne couvre pas des déficiences résultant d'un assemblage ou désassemblage défectueux, modification du produit, dommages intentionnels, abus, usage impropre, accidents, négligence ou des expositions aux éléments extérieurs. Nos meubles ne sont pas destinés pour une utilisation à l'extérieur.

Cette garantie s'applique uniquement au Canada et aux États-Unis.

Nexera se réserve le droit d'exiger une preuve d'achat ou toutes autres pièces justificatives pour valider cette garantie.

Cette garantie est limitative quant à la responsabilité de Nexera et donne à l'acheteur original des droits spécifiques. Toute garantie législative prévalant dans votre lieu de résidence est limitée à une période de 1 an. Lorsque la législation de votre lieu de résidence diffère de celle-ci, elle ne s'appliquera pas.