



**INSTRUCTIONS D'ASSEMBLAGE**  
**ASSEMBLY INSTRUCTIONS**

---

**M**ONARCH  
SPECIALTIES INC.

# I 2065

---

**PATERE -**  
**74"H / TRADITIONNELLE METAL MARTELE NOIR**

**COAT RACK -**  
**74"H / TRADITIONAL HAMMERED BLACK METAL**

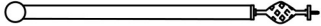
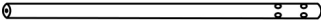




**POUR DE L'ASSISTANCE OU POUR COMMANDER  
DES PIÈCES CONTACTEZ NOTRE DÉPARTEMENT  
DE SERVICE À LA CLIENTÈLE.**

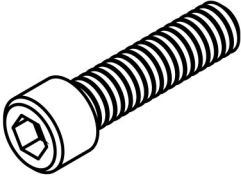
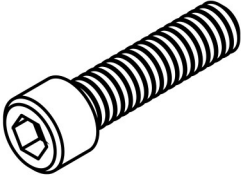
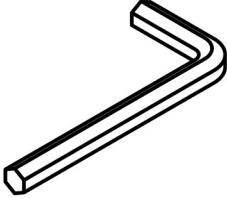
**FOR ASSISTANCE OR TO ORDER PARTS  
CONTACT OUR CUSTOMER SERVICE DEPARTMENT**

**WWW.MONARCHSERVICE.COM**

**LISTE DES PIÈCES**  
**PARTS LIST**

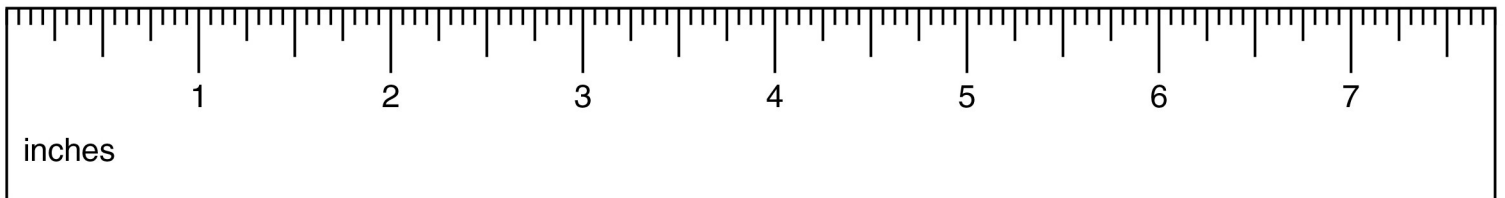
PIÈCE / PART #	IMAGE	DESCRIPTION	QTY / QTÉ
1		<p><b>UPPER POST</b>  <b>POTEAU SUPÉRIEUR</b></p>	1
2		<p><b>BOTTOM POST</b>  <b>POTEAU DU BAS</b></p>	1
3		<p><b>POST / LEG ATTACHMENT</b>  <b>POTEAU / ATTACHE PATTE</b></p>	4
4		<p><b>HOOK</b>  <b>CROCHET</b></p>	4

**LISTE DES PIÈCES DE MONTAGE**  
**HARDWARE LIST**

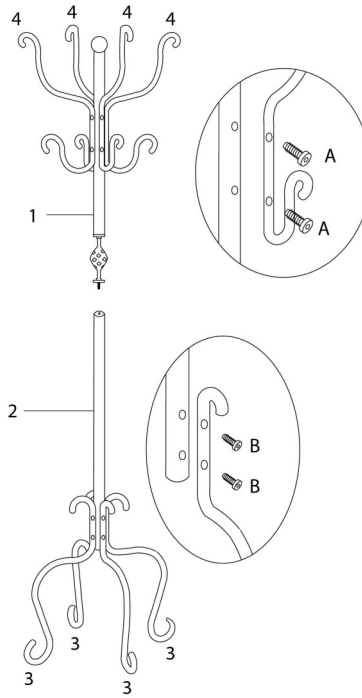
PIÈCE / PART #	IMAGE	DESCRIPTION	QTY / QTÉ
A		<p align="center">ASSEMBLING BOLT -  Ø 1/4" X 3/4"  BOULON D'ASSEMBLAGE -  Ø 1/4" X 3/4"</p>	8
B		<p align="center">ASSEMBLING BOLT -  Ø 1/4" X 1"  BOULON D'ASSEMBLAGE -  Ø 1/4" X 1"</p>	8
C		<p align="center">HEX KEY  CLÉ HEXAGONALE</p>	1



OUTIL DE VÉRIFICATION DE DIMENSIONS DES PIÈCES  
HARDWARE DIMENSIONS VERIFICATION TOOL



ÉTAPE / STEP 1



ÉTAPE / STEP 2

