



INSTRUCTIONS D'ASSEMBLAGE
ASSEMBLY INSTRUCTIONS

MONARCH
SPECIALTIES INC.

I 7925P

ENS DE TABLES -
3PCS / GRIS

TABLE SET -
3PCS SET / GREY

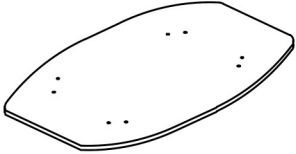
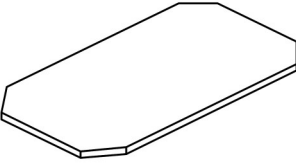
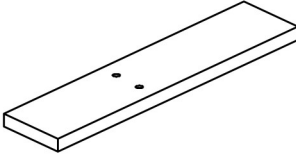
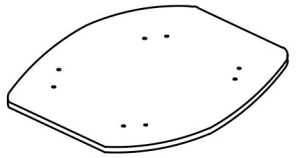
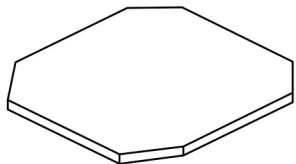


**POUR DE L'ASSISTANCE OU POUR COMMANDER
DES PIÈCES CONTACTEZ NOTRE DÉPARTEMENT
DE SERVICE À LA CLIENTÈLE.**

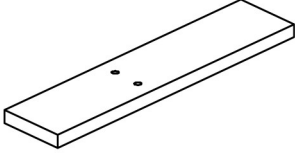
**FOR ASSISTANCE OR TO ORDER PARTS
CONTACT OUR CUSTOMER SERVICE DEPARTMENT**

WWW.MONARCHSERVICE.COM

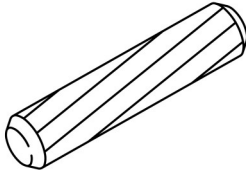
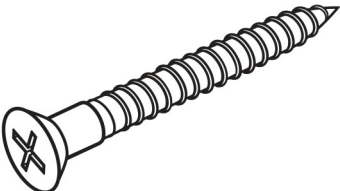
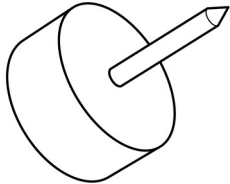

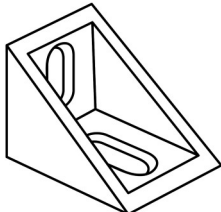
LISTE DES PIÈCES
PARTS LIST

PIÈCE / PART #	IMAGE	DESCRIPTION	QTY / QTÉ
1		TOP PANEL PANNEAU DE SURFACE	1
2		SHELF PANEL PANNEAU DE TABLETTE	1
3		LEG PATTE	4
4		TOP PANEL PANNEAU DE SURFACE	2
5		SHELF PANEL PANNEAU DE TABLETTE	2

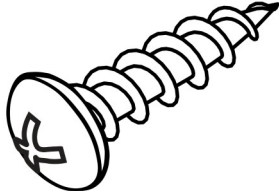
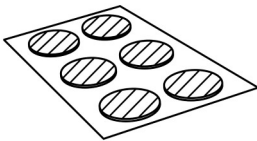
LISTE DES PIÈCES
PARTS LIST

PIÈCE / PART #	IMAGE	DESCRIPTION	QTY / QTÉ
6		LEG PATTE	8

LISTE DES PIÈCES DE MONTAGE
HARDWARE LIST

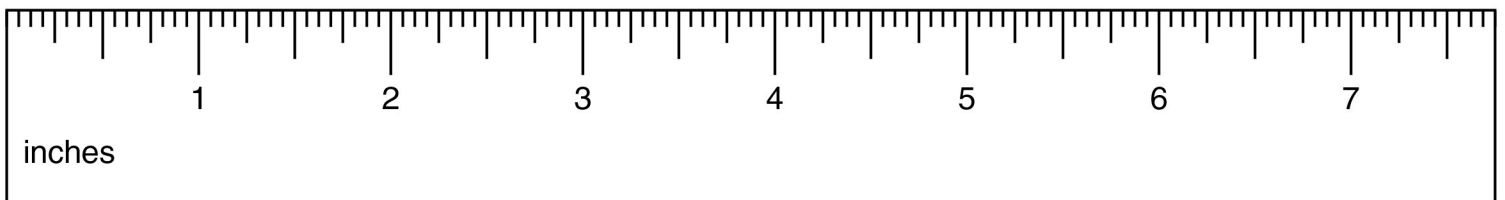
PIÈCE / PART #	IMAGE	DESCRIPTION	QTY / QTÉ
A		WOOD DOWEL - Ø 1/4" X 1 1/8" GOUJON DE BOIS - Ø 1/4" X 1 1/8"	24
B		ASSEMBLING SCREW - Ø 1/4" X 1 3/4" VIS D'ASSEMBLAGE - Ø 1/4" X 1 3/4"	24
C		FLOOR PROTECTOR PROTECTEUR DE PLANCHER	20
D		GLUE COLLE	2
E		PLASTIC CORNER COIN EN PLASTIQUE	12

LISTE DES PIÈCES DE MONTAGE
HARDWARE LIST

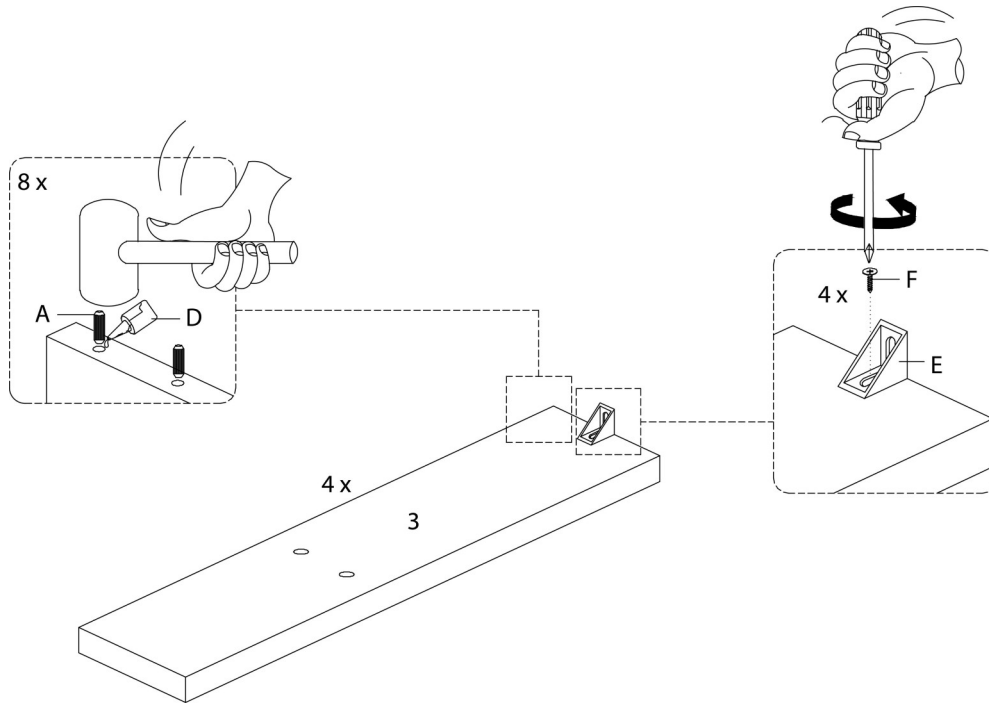
PIÈCE / PART #	IMAGE	DESCRIPTION	QTY / QTÉ
F		ASSEMBLING SCREW - Ø 1/8" X 1/2" VIS D'ASSEMBLAGE - Ø 1/8" X 1/2"	24
G		FINISHING STICKER COLLANT DE FINITION	24



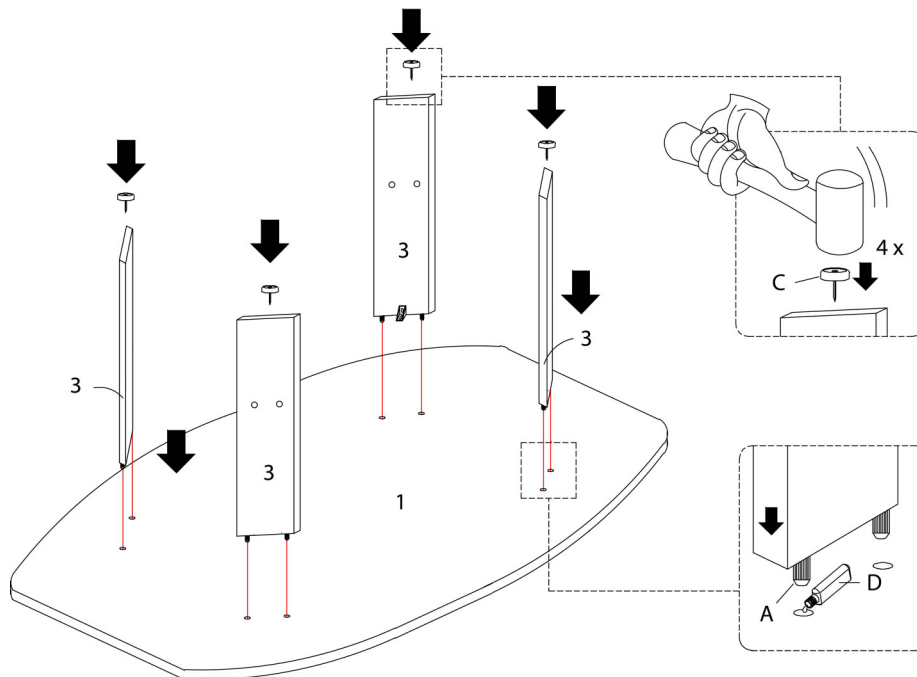
OUTIL DE VÉRIFICATION DE DIMENSIONS DES PIÈCES
HARDWARE DIMENSIONS VERIFICATION TOOL



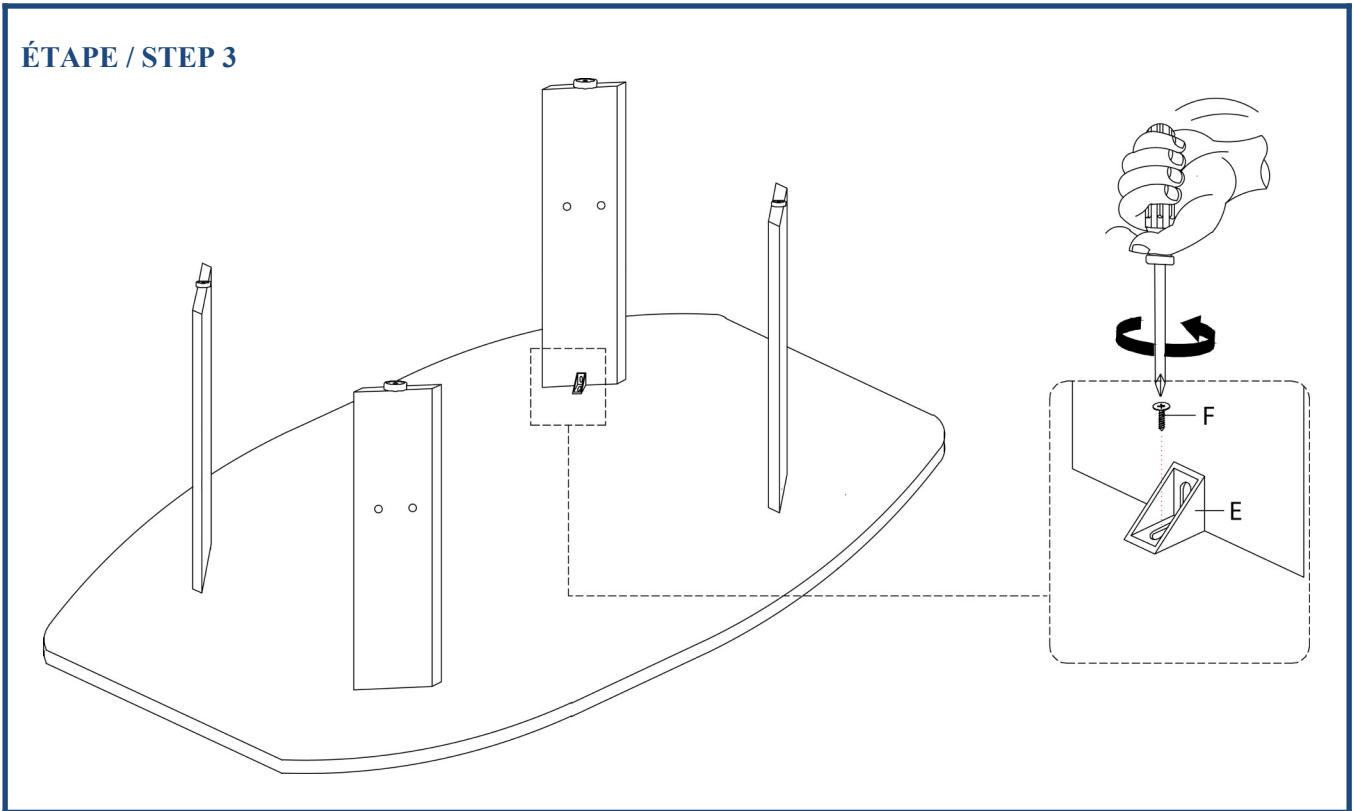
ÉTAPE / STEP 1



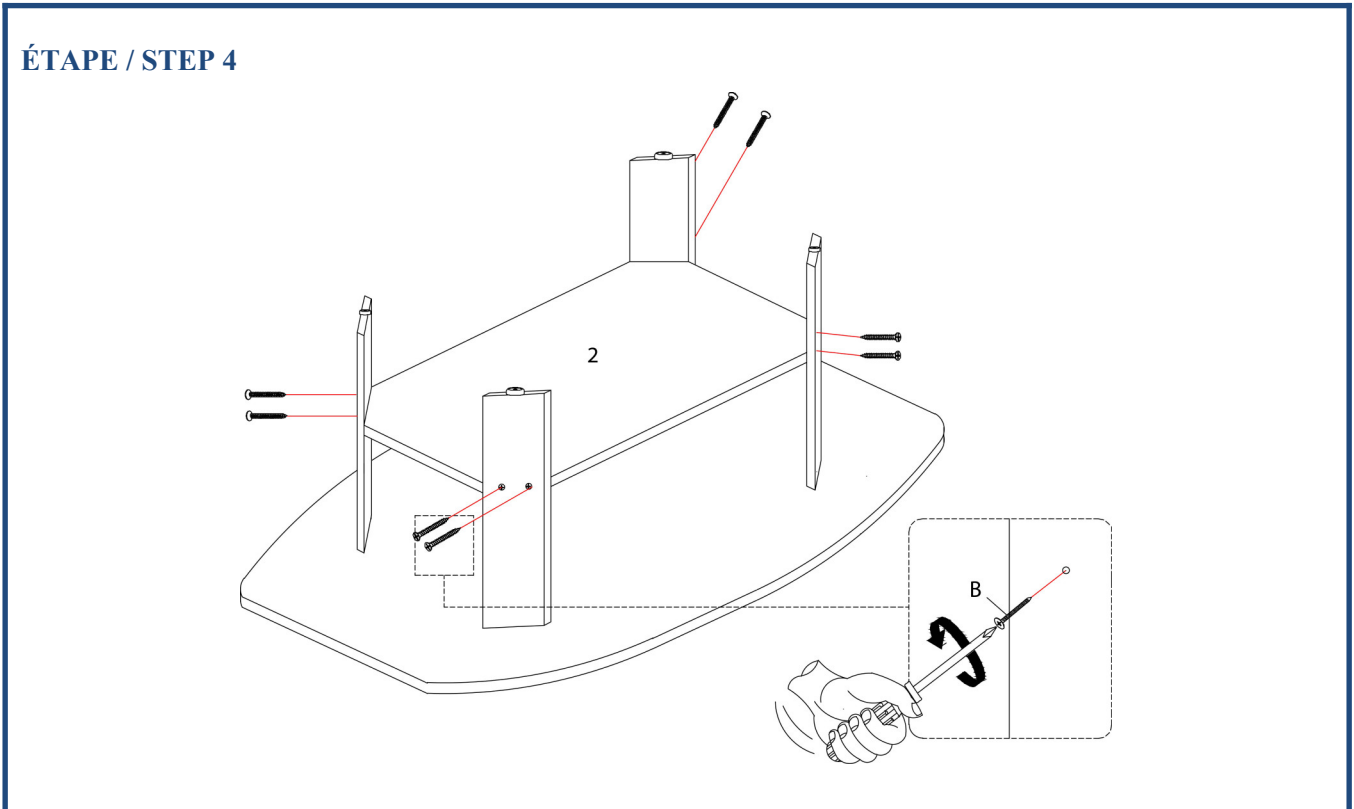
ÉTAPE / STEP 2



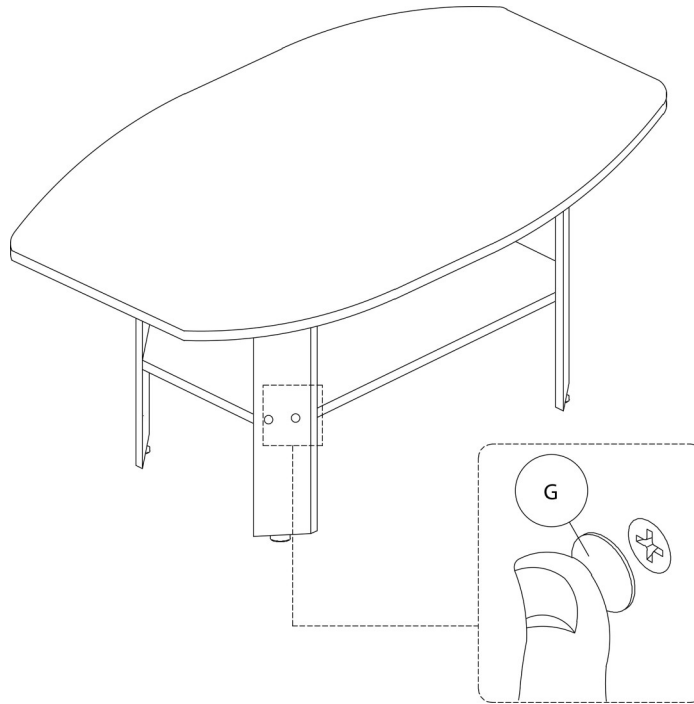
ÉTAPE / STEP 3



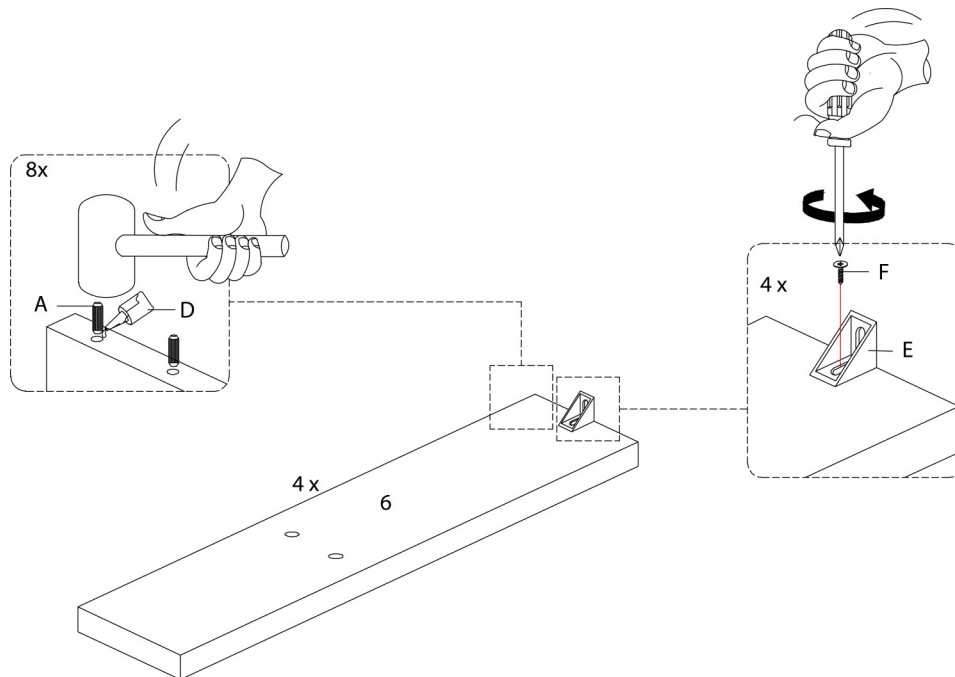
ÉTAPE / STEP 4



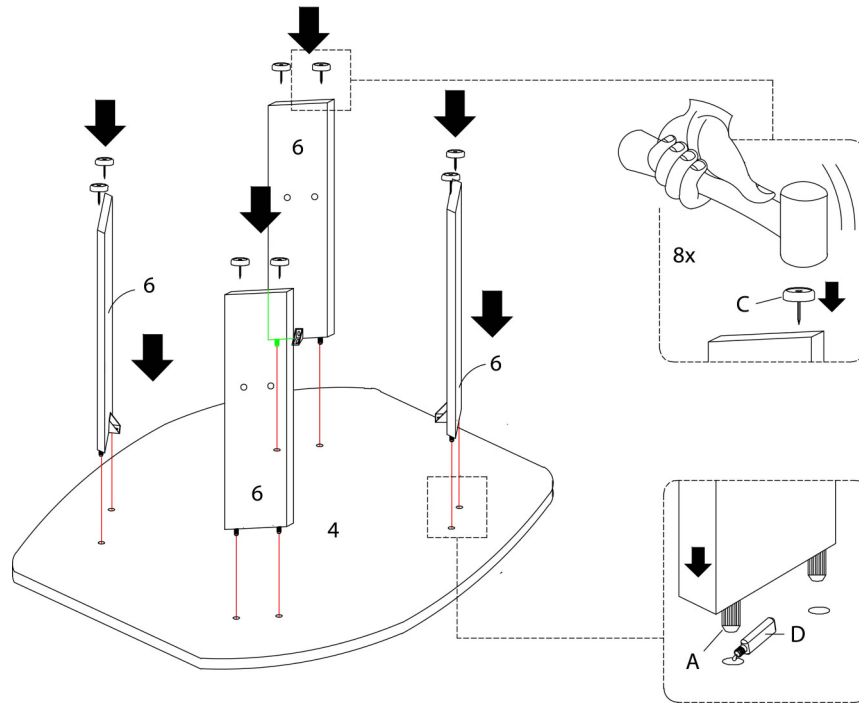
ÉTAPE / STEP 5



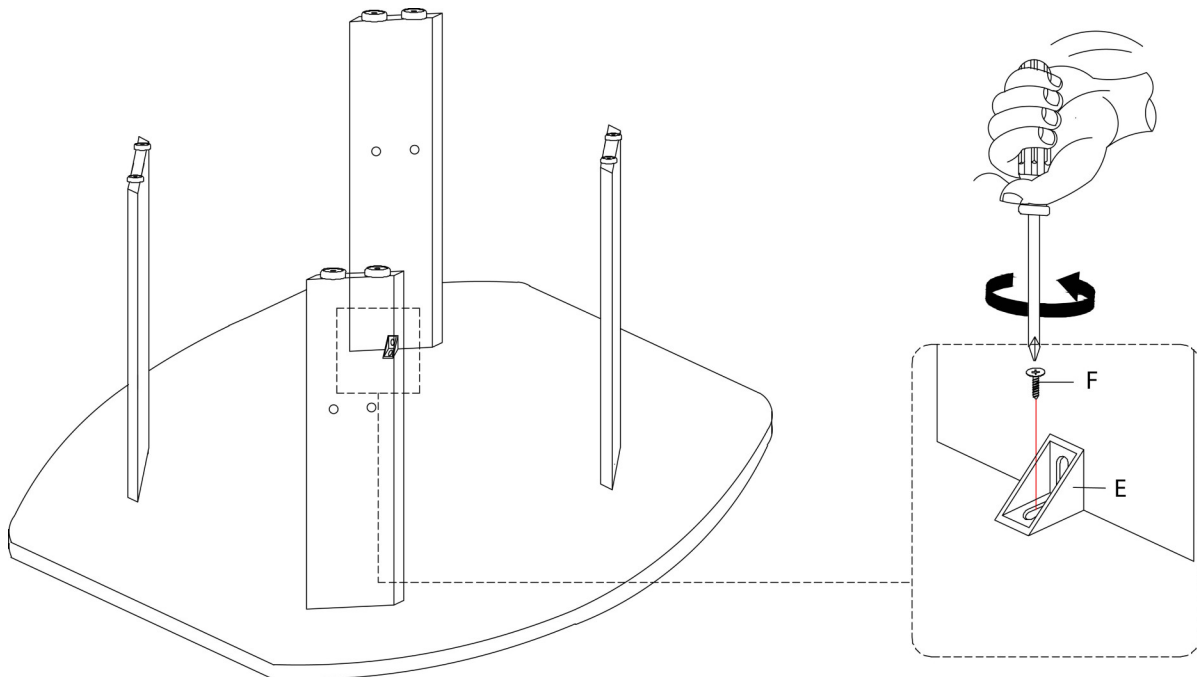
ÉTAPE / STEP 6



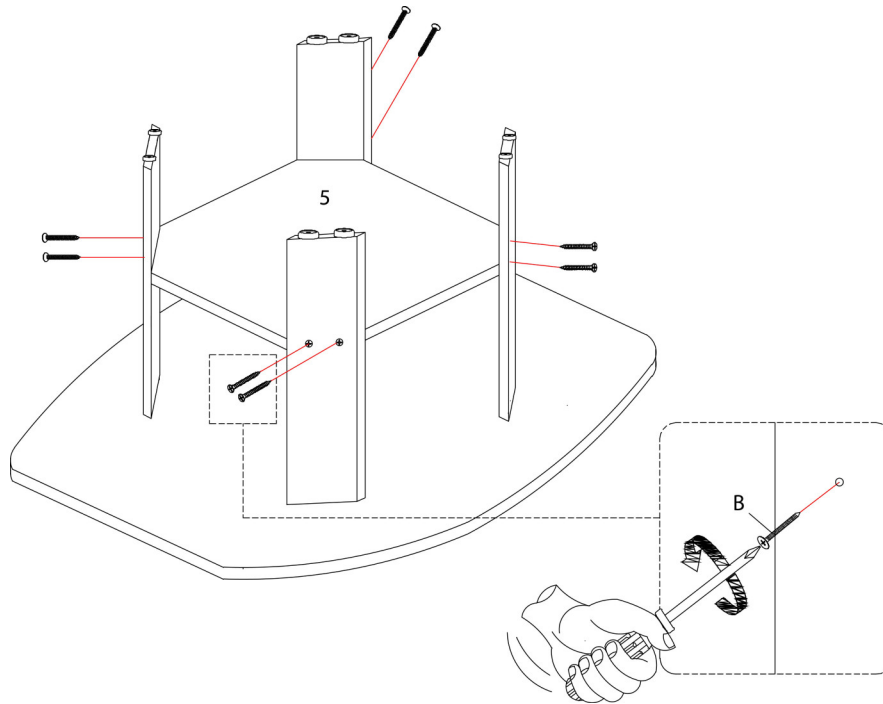
ÉTAPE / STEP 7



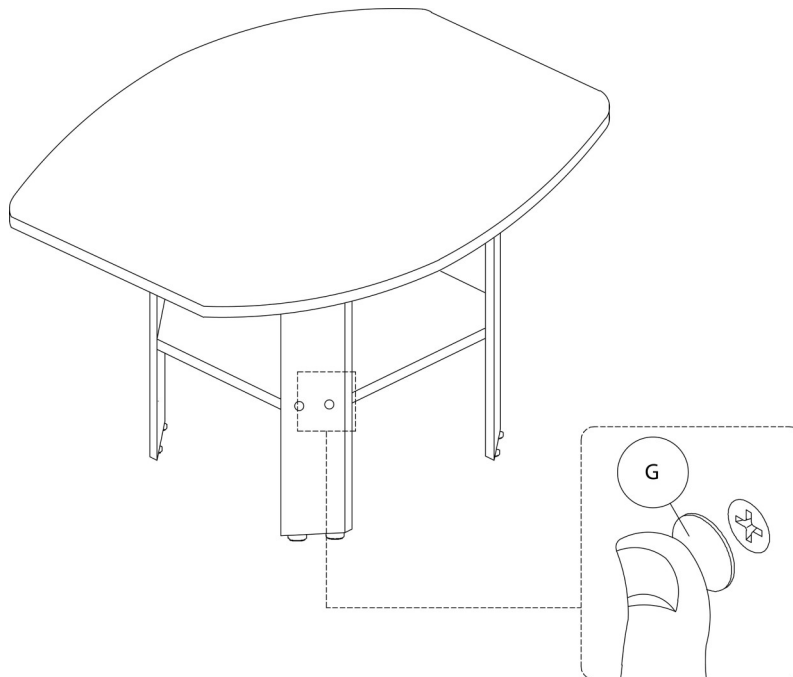
ÉTAPE / STEP 8



ÉTAPE / STEP 9



ÉTAPE / STEP 10



ÉTAPE / STEP 11

