



**INSTRUCTIONS D'ASSEMBLAGE**  
**ASSEMBLY INSTRUCTIONS**

---

**M**ONARCH  
SPECIALTIES INC.

# I 7931P

---

**ENS DE TABLES -**  
**3PCS / TAUPE FONCE**

**TABLE SET -**  
**3PCS SET / DARK TAUPE**

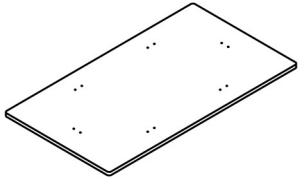
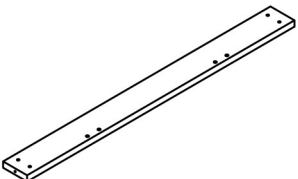
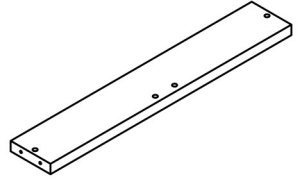
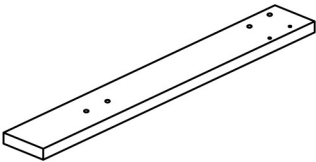
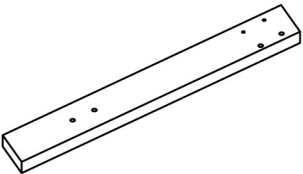


**POUR DE L'ASSISTANCE OU POUR COMMANDER  
DES PIÈCES CONTACTEZ NOTRE DÉPARTEMENT  
DE SERVICE À LA CLIENTÈLE.**

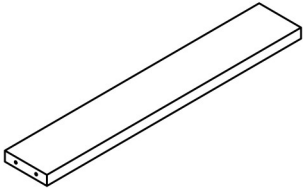
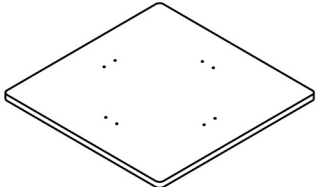
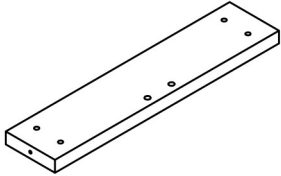
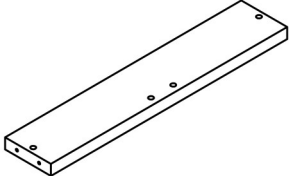
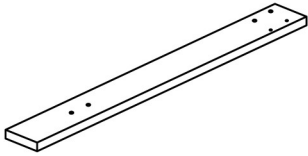
**FOR ASSISTANCE OR TO ORDER PARTS  
CONTACT OUR CUSTOMER SERVICE DEPARTMENT**

**WWW.MONARCHSERVICE.COM**

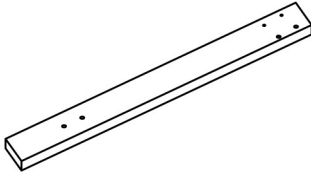
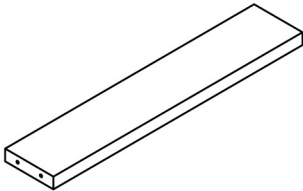
**LISTE DES PIÈCES**  
**PARTS LIST**

PIÈCE / PART #	IMAGE	DESCRIPTION	QTY / QTÉ
1		COFFEE TABLE TOP (BIG) SURFACE TABLE À CAFE (GRANDE)	1
2		SUPPORT PANEL PANNEAU DE SOUTIENT	2
3		SIDE PANEL PANNEAU DE CÔTÉ	2
4		LEG PATTE	2
5		LEG PATTE	2

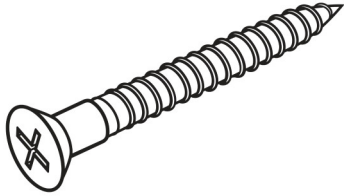
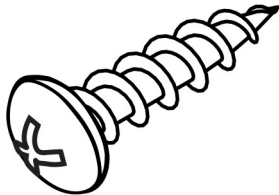
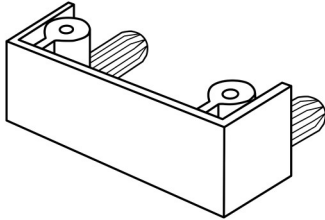
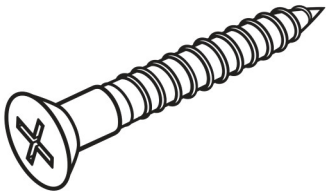
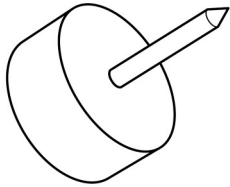
**LISTE DES PIÈCES**  
**PARTS LIST**

PIÈCE / PART #	IMAGE	DESCRIPTION	QTY / QTÉ
6		LEG SUPPORT SOUTIEN POUR PATTE	2
7		END TABLE TOP (SMALL) SURFACE TABLE D'APPOINT (PETITE)	2
8		SUPPORT PANEL PANNEAU DE SOUTIEN	4
9		SIDE PANEL PANNEAU DE CÔTÉ	4
10		LEG PATTE	4

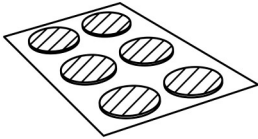
**LISTE DES PIÈCES**  
**PARTS LIST**

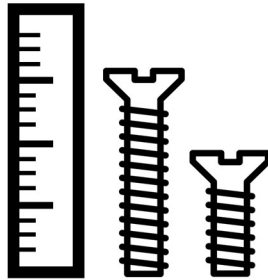
PIÈCE / PART #	IMAGE	DESCRIPTION	QTY / QTÉ
11		LEG PATTE	4
12		LEG SUPPORT SOUTIEN POUR PATTE	4

**LISTE DES PIÈCES DE MONTAGE**  
**HARDWARE LIST**

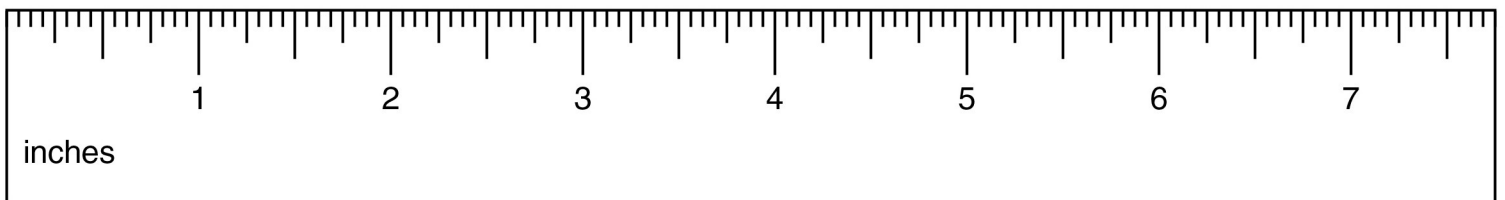
PIÈCE / PART #	IMAGE	DESCRIPTION	QTY / QTÉ
A		ASSEMBLING SCREW - Ø 1 3/4" VIS D'ASSEMBLAGE - Ø 1 3/4"	60
B		ASSEMBLING SCREW - Ø 1" VIS D'ASSEMBLAGE - Ø 1"	24
C		PLASTIC BRACKET - Ø 1 3/4" SUPPORT EN PLASTIQUE - Ø 1 3/4"	14
D		ASSEMBLING SCREW - Ø 1 1/4" VIS D'ASSEMBLAGE - Ø 1 1/4"	28
E		FLOOR PROTECTOR PROTECTEUR DE PLANCHER	12

**LISTE DES PIÈCES DE MONTAGE**  
**HARDWARE LIST**

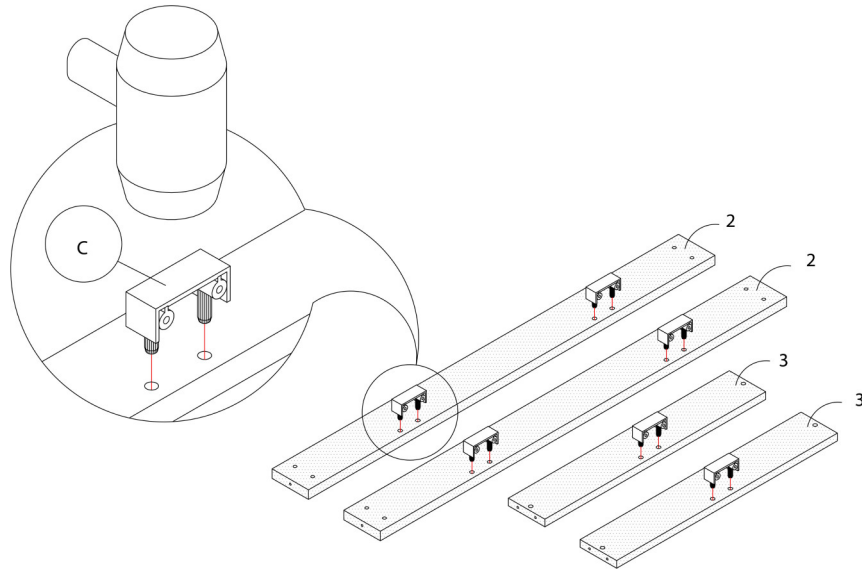
PIÈCE / PART #	IMAGE	DESCRIPTION	QTY / QTÉ
F		FINISHING STICKER COLLANT DE FINITION	60



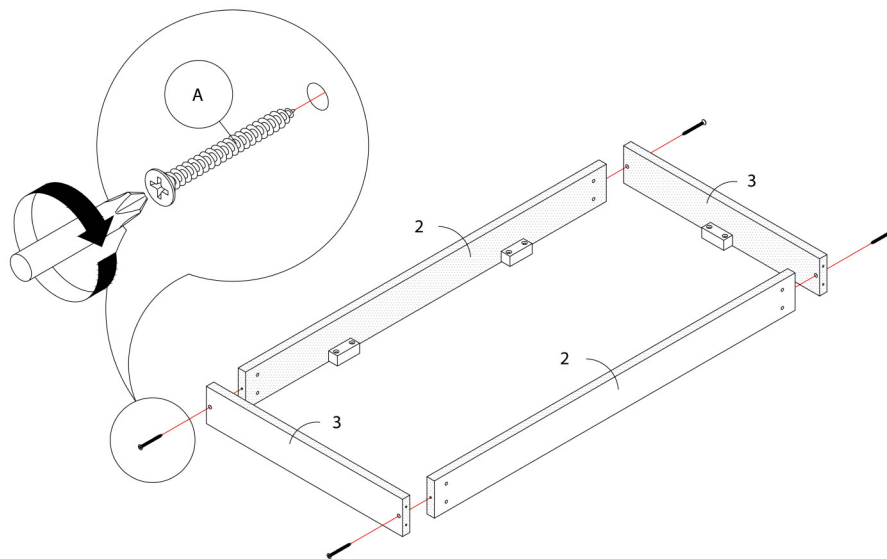
OUTIL DE VÉRIFICATION DE DIMENSIONS DES PIÈCES  
HARDWARE DIMENSIONS VERIFICATION TOOL



ÉTAPE / STEP 1

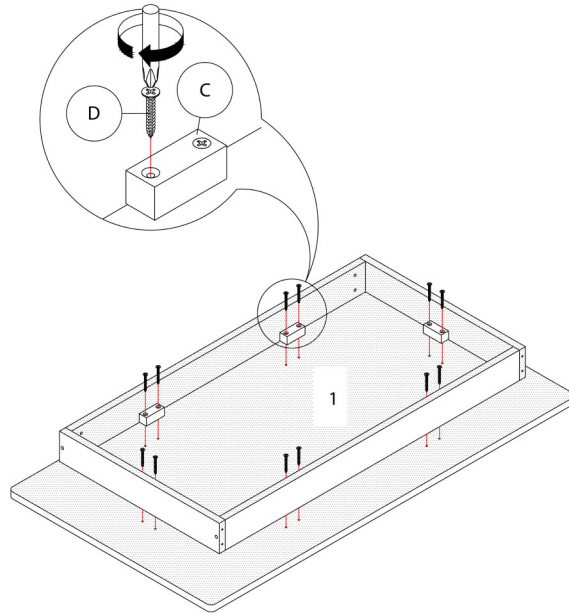


ÉTAPE / STEP 2

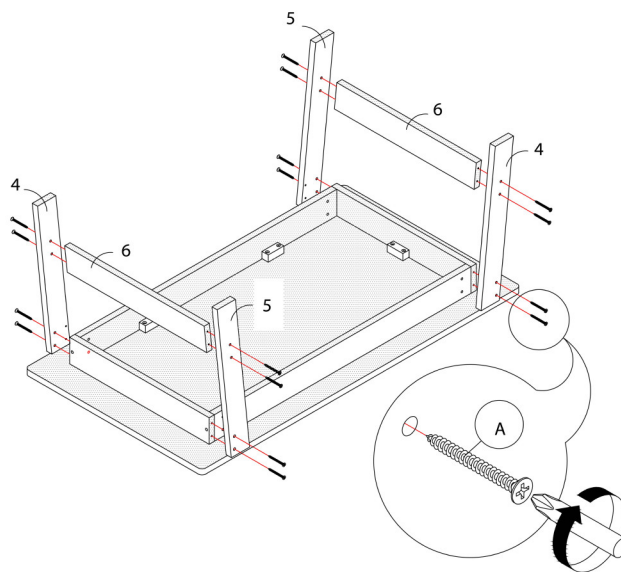




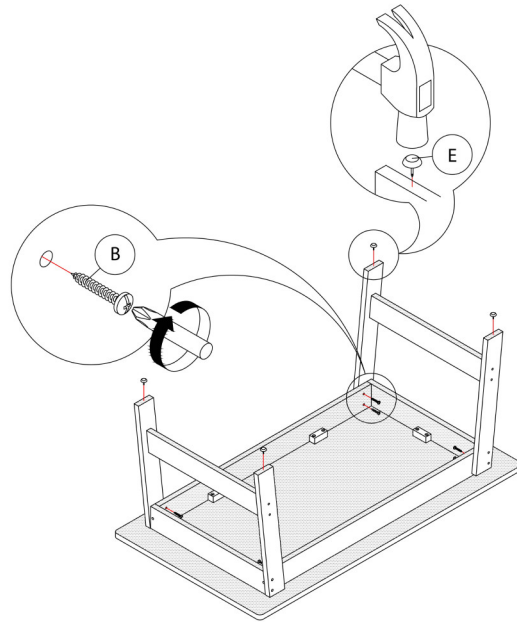
ÉTAPE / STEP 3



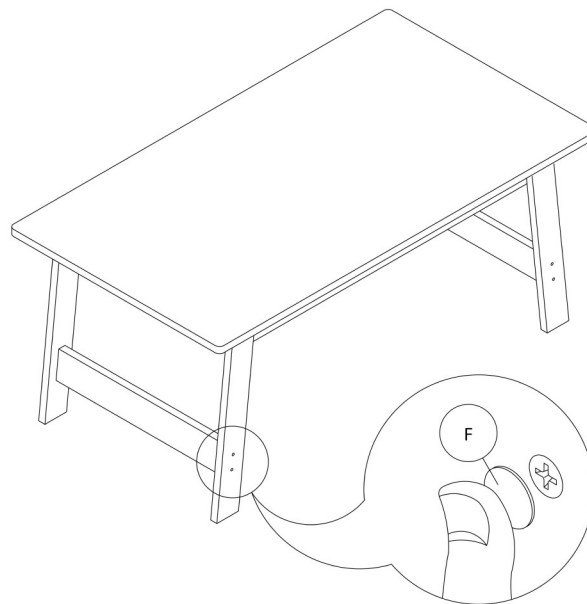
ÉTAPE / STEP 4



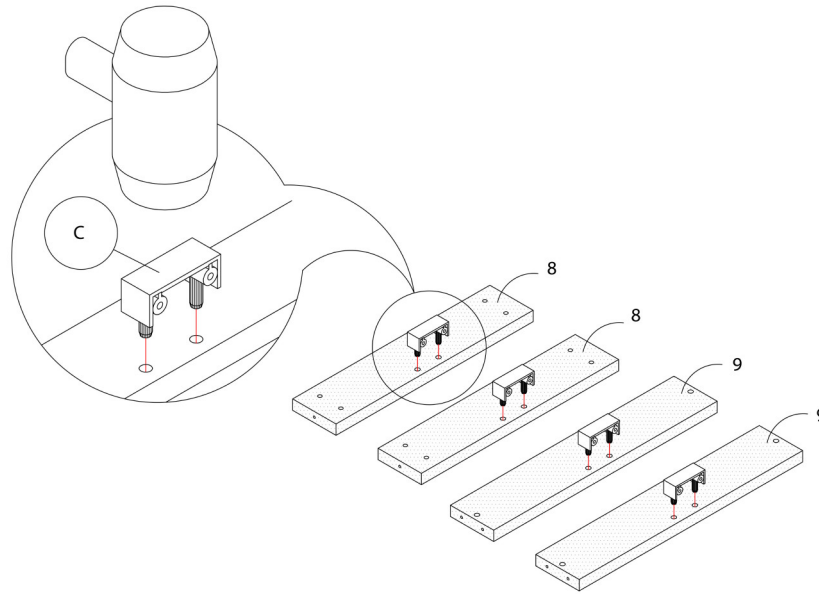
ÉTAPE / STEP 5



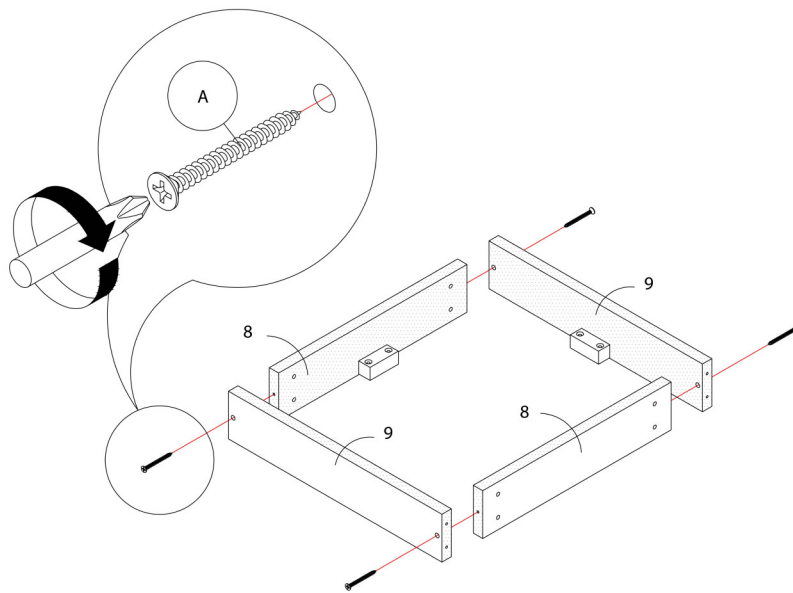
ÉTAPE / STEP 6



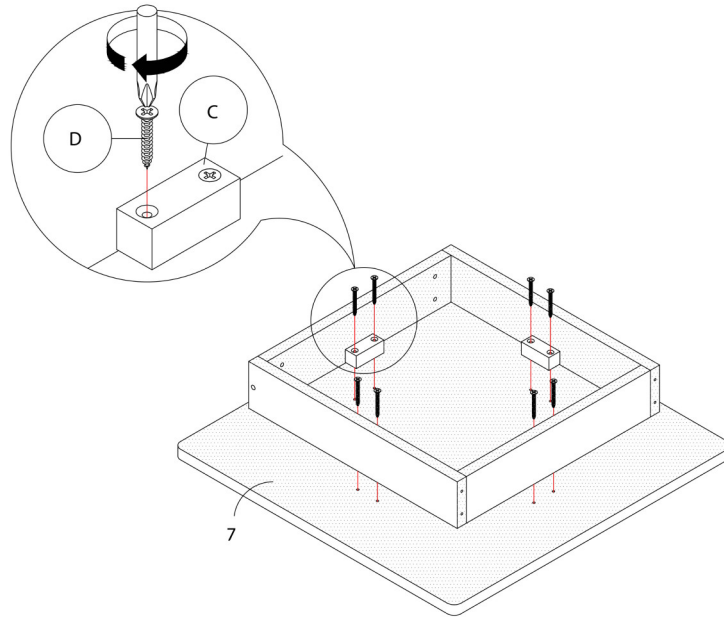
ÉTAPE / STEP 7



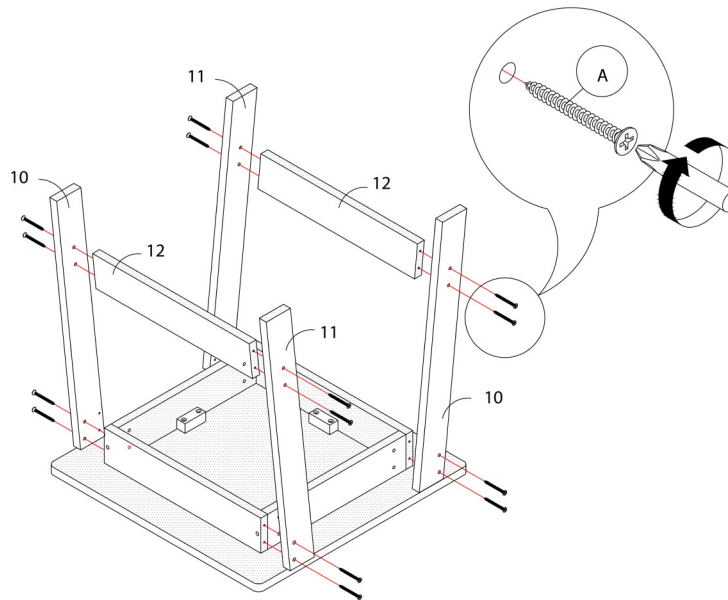
ÉTAPE / STEP 8



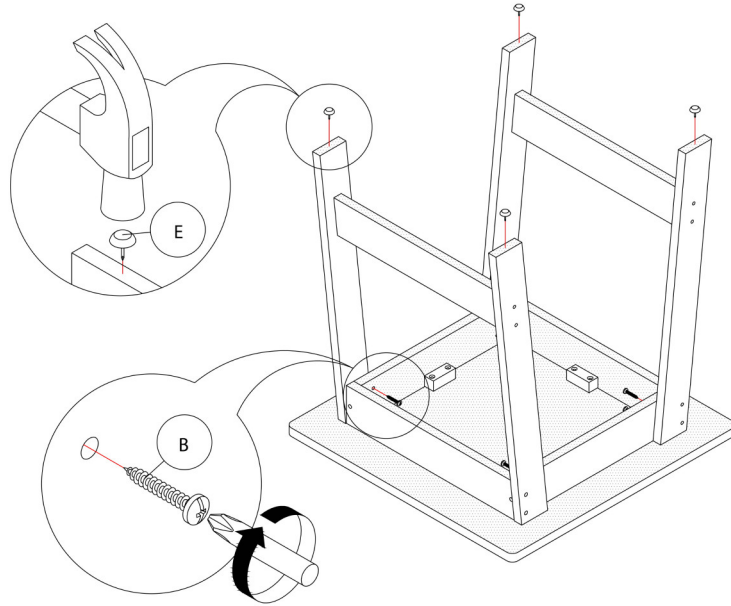
ÉTAPE / STEP 9



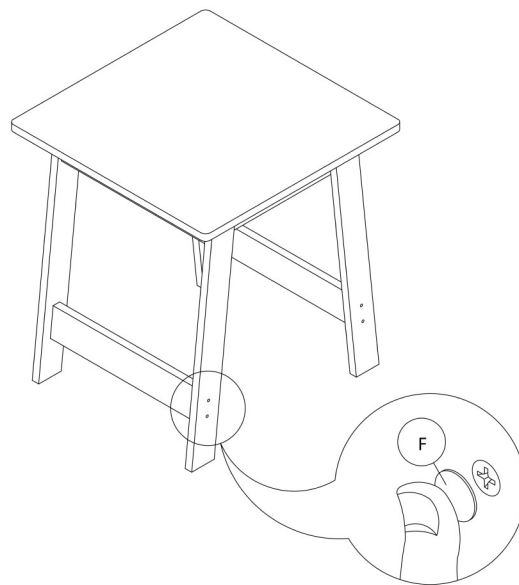
ÉTAPE / STEP 10



ÉTAPE / STEP 11



ÉTAPE / STEP 12



ÉTAPE / STEP 13

