



INSTRUCTIONS D'ASSEMBLAGE
ASSEMBLY INSTRUCTIONS

MONARCH
SPECIALTIES INC.

I 3102

MIROIR -
59" H / BOIS MASSIF OVALE SUR PIED BLANC
ANTIQUE

MIRROR -
59" H / ANTIQUE WHITE OVAL WOOD FRAME


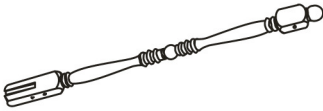
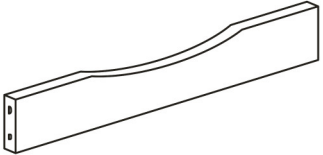
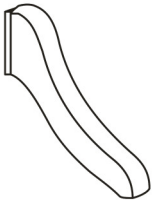
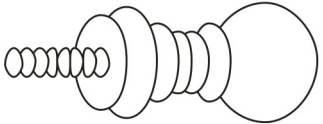


**POUR DE L'ASSISTANCE OU POUR COMMANDER
DES PIÈCES CONTACTEZ NOTRE DÉPARTEMENT
DE SERVICE À LA CLIENTÈLE.**

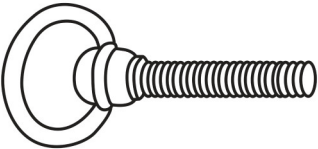
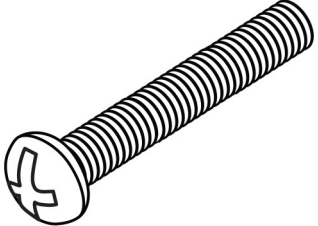
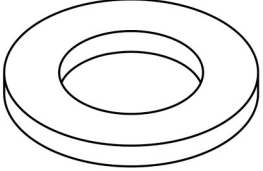
**FOR ASSISTANCE OR TO ORDER PARTS
CONTACT OUR CUSTOMER SERVICE DEPARTMENT**

WWW.MONARCHSERVICE.COM

LISTE DES PIÈCES
PARTS LIST

PIÈCE / PART #	IMAGE	DESCRIPTION	QTY / QTÉ
1		<p align="center">MIRROR MIROIR</p>	1
2		<p align="center">POST POTEAU</p>	2
3		<p align="center">CROSS BRACE BARRE TRANSVERSALE</p>	1
4		<p align="center">LEG PATTE</p>	4
5		<p align="center">KNOB POIGNÉE</p>	2

LISTE DES PIÈCES DE MONTAGE
HARDWARE LIST

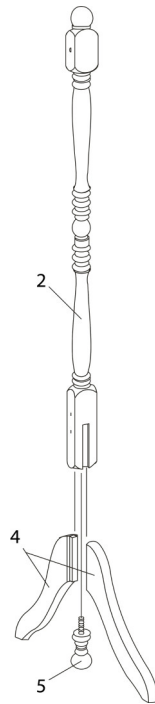
PIÈCE / PART #	IMAGE	DESCRIPTION	QTY / QTÉ
A		ADJUSTABLE KNOB - Ø3/8" X 2 3/4" BOUTON AJUSTABLE - Ø3/8" X 2 3/4"	2
B		ASSEMBLING BOLT - Ø1/4" X 2 1/2" BOULON D'ASSEMBLAGE - Ø1/4" X 2 1/2"	4
C		METAL WASHER - Ø3/8" X 1" RONDELLE DE MÉTAL - Ø3/8" X 1"	2



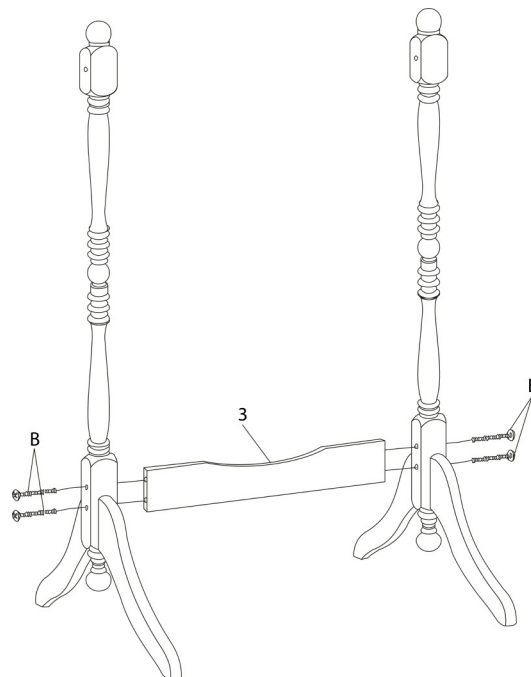
OUTIL DE VÉRIFICATION DE DIMENSIONS DES PIÈCES
HARDWARE DIMENSIONS VERIFICATION TOOL



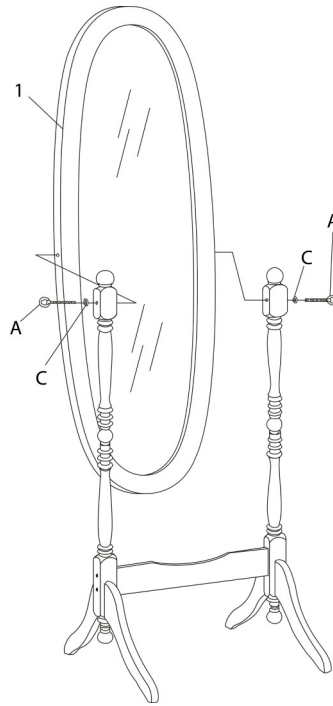
ÉTAPE / STEP 1



ÉTAPE / STEP 2



ÉTAPE / STEP 3



ÉTAPE / STEP 4

