



INSTRUCTIONS D'ASSEMBLAGE
ASSEMBLY INSTRUCTIONS

MONARCH
SPECIALTIES INC.

I 2438

TABLE D'APPOINT -
47" L / CONSOLE D'ENTREE BLANC

ACCENT TABLE -
47" L / WHITE HALL CONSOLE

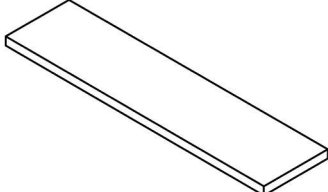
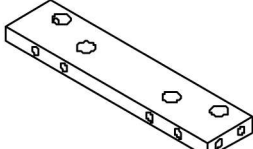
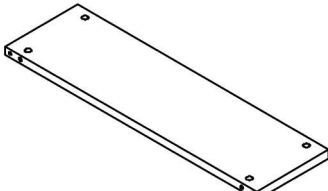
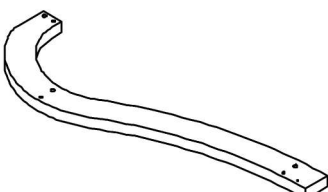
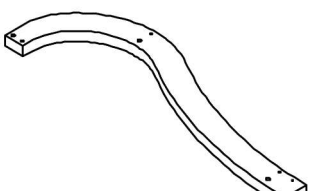


**POUR DE L'ASSISTANCE OU POUR COMMANDER
DES PIÈCES CONTACTEZ NOTRE DÉPARTEMENT
DE SERVICE À LA CLIENTÈLE.**

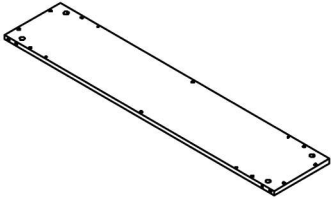
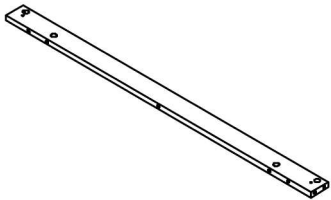
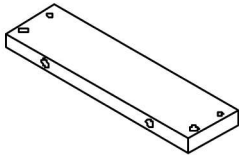
**FOR ASSISTANCE OR TO ORDER PARTS
CONTACT OUR CUSTOMER SERVICE DEPARTMENT**

WWW.MONARCHSERVICE.COM

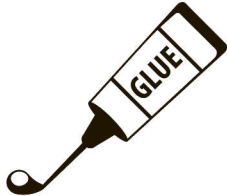
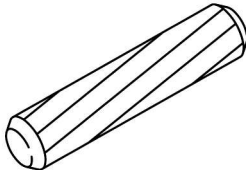
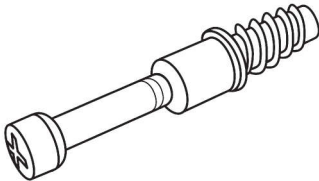
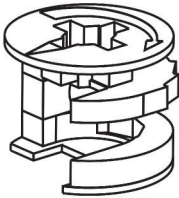

LISTE DES PIÈCES
PARTS LIST

PIÈCE / PART #	IMAGE	DESCRIPTION	QTY / QTÉ
1		TOP PANEL PANNEAU DE SURFACE	1
2		CROSSBAR BARRE TRANSVERSALE	2
3		SHELF PANEL PANNEAU DE TABLETTE	1
4		FRONT FACING LEFT LEG PATTE AVANT GAUCHE	2
5		FRONT FACING RIGHT LEG PATTE AVANT DROITE	2

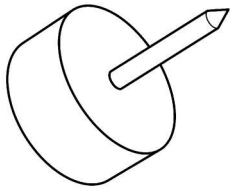
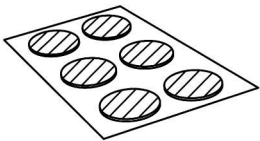
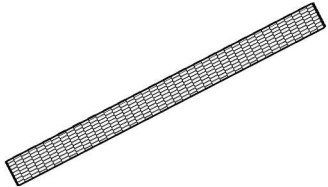
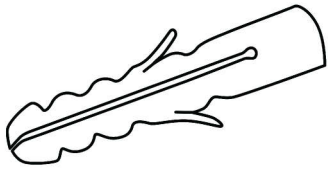
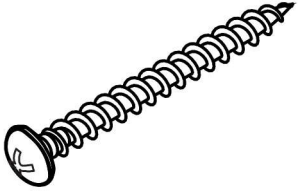
LISTE DES PIÈCES
PARTS LIST

PIÈCE / PART #	IMAGE	DESCRIPTION	QTY / QTÉ
6		<p align="center">BOTTOM PANEL PANNEAU DU BAS</p>	1
7		<p align="center">CROSSBAR BARRE TRANSVERSALE</p>	2
8		<p align="center">CROSSBAR BARRE TRANSVERSALE</p>	2

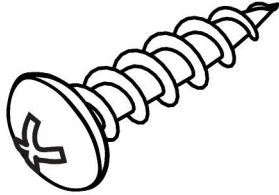
LISTE DES PIÈCES DE MONTAGE
HARDWARE LIST

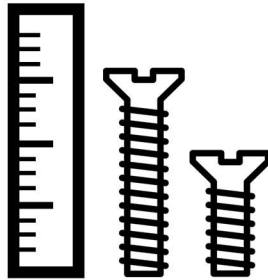
PIÈCE / PART #	IMAGE	DESCRIPTION	QTY / QTÉ
A		GLUE - 40G COLLE - 40G	1
B		WOOD DOWEL - Ø3/8" X 1 1/8" GOUJON DE BOIS - Ø3/8" X 1 1/8"	30
C		CAM LOCK SCREW - 1 3/8" VIS CAM LOCK - 1 3/8"	24
D		CAM LOCK CONNECTOR - Ø5/8" X 1/2" ÉCROU CAM LOCK - Ø5/8" X 1/2"	24
E		ASSEMBLING SCREW - 1 1/4" VIS D'ASSEMBLAGE - 1 1/4"	4

LISTE DES PIÈCES DE MONTAGE
HARDWARE LIST

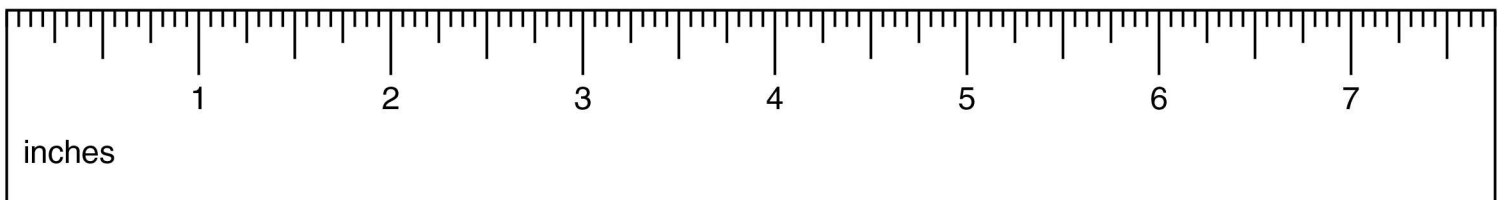
PIÈCE / PART #	IMAGE	DESCRIPTION	QTY / QTÉ
F		FLOOR PROTECTOR - 3/4" PROTECTEUR DE PLANCHER - 3/4"	4
G		FINISHING STICKER - Ø3/4" COLLANT DE FINITION - Ø3/4"	24
H		STRAP - 6 3/4" SANGLE - 6 3/4"	2
I		ANCHOR - 1 1/8" ANCRE - 1 1/8"	2
J		ASSEMBLING SCREW - 1 1/8" VIS D'ASSEMBLAGE - 1 1/8"	2

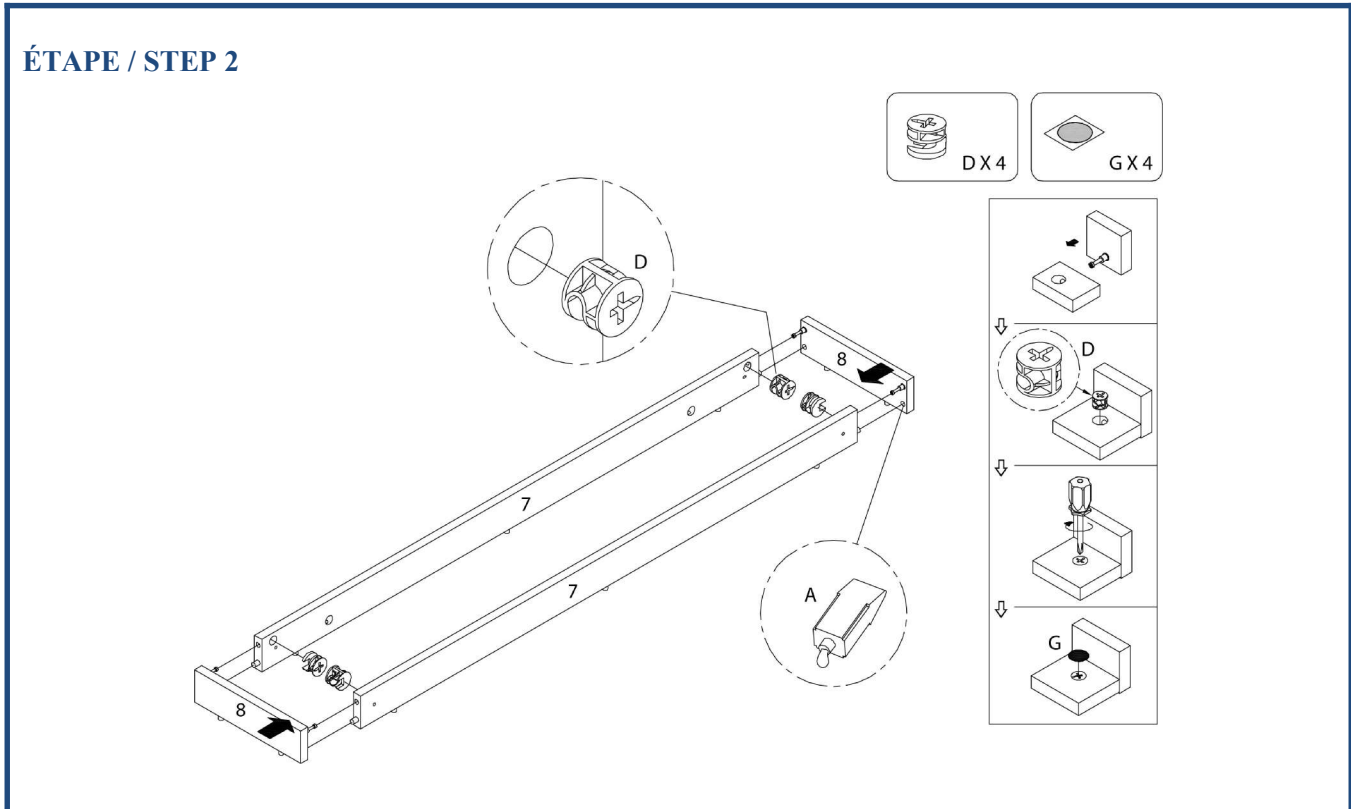
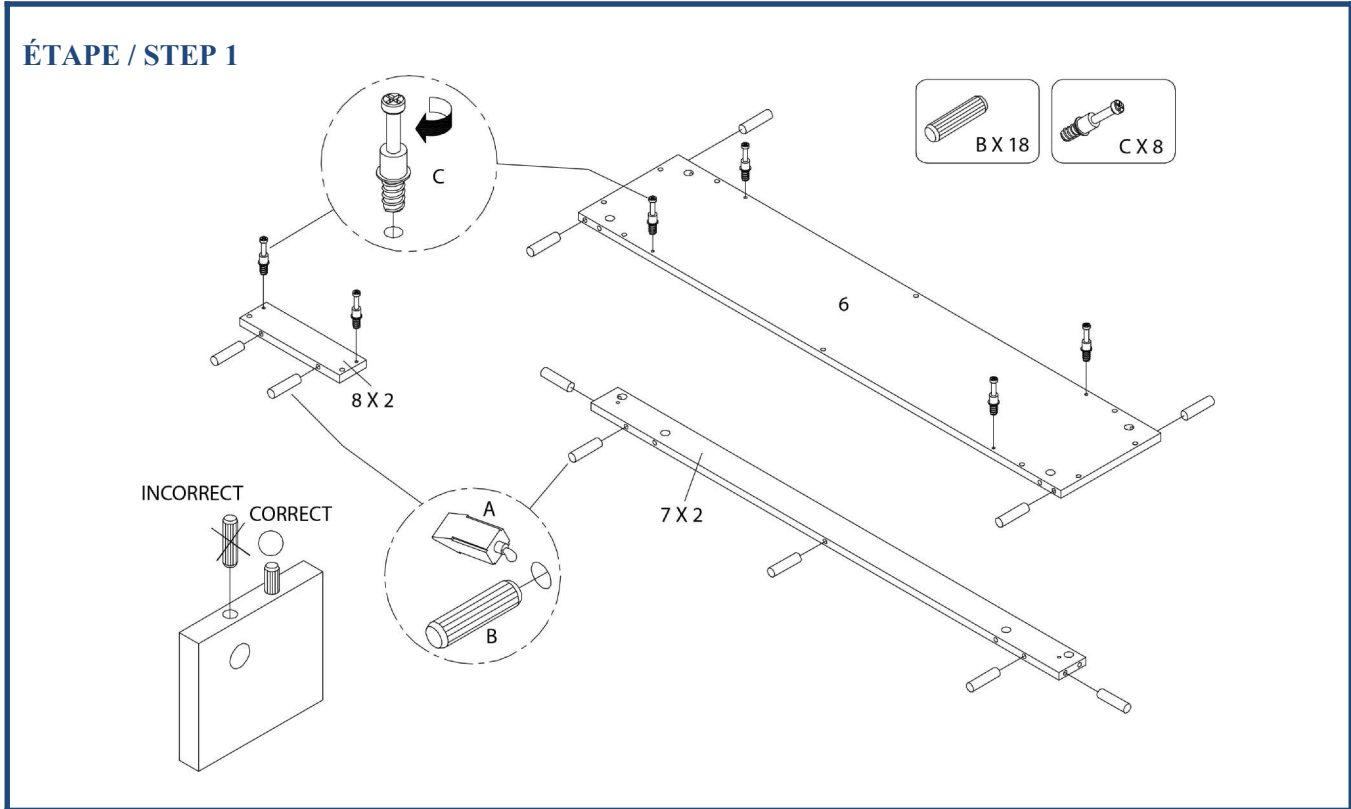
LISTE DES PIÈCES DE MONTAGE
HARDWARE LIST

PIÈCE / PART #	IMAGE	DESCRIPTION	QTY / QTÉ
K		ASSEMBLING SCREW - 3/4" VIS D'ASSEMBLAGE - 3/4"	2

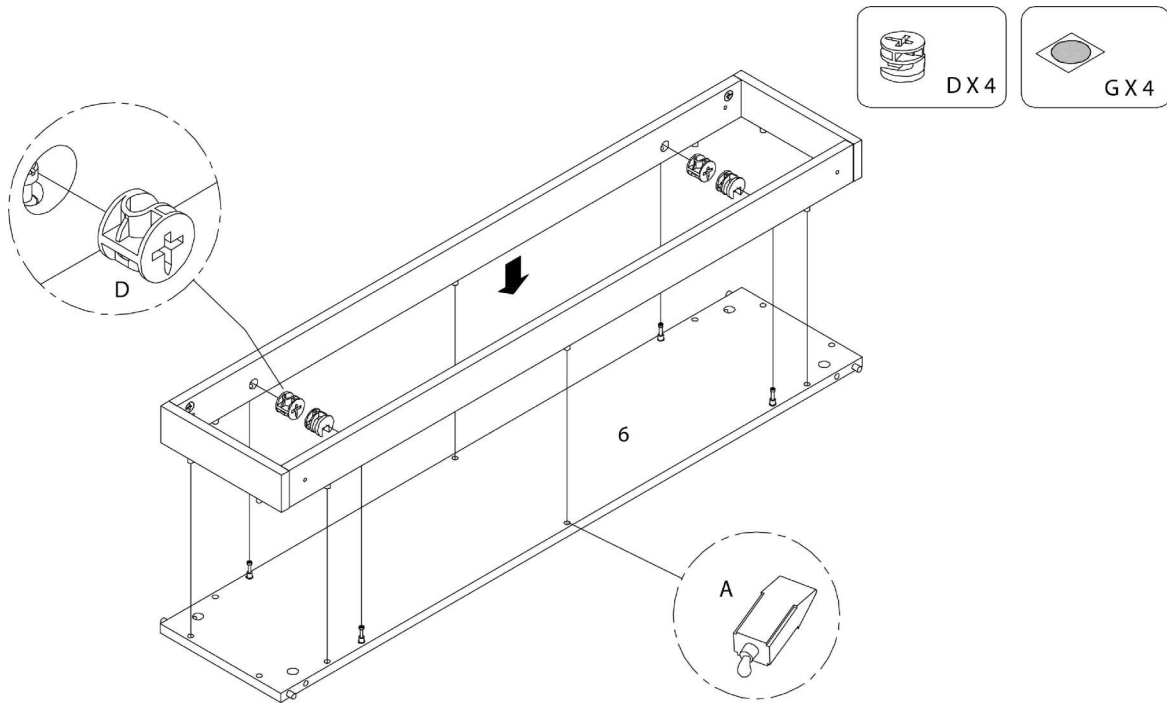


OUTIL DE VÉRIFICATION DE DIMENSIONS DES PIÈCES
HARDWARE DIMENSIONS VERIFICATION TOOL

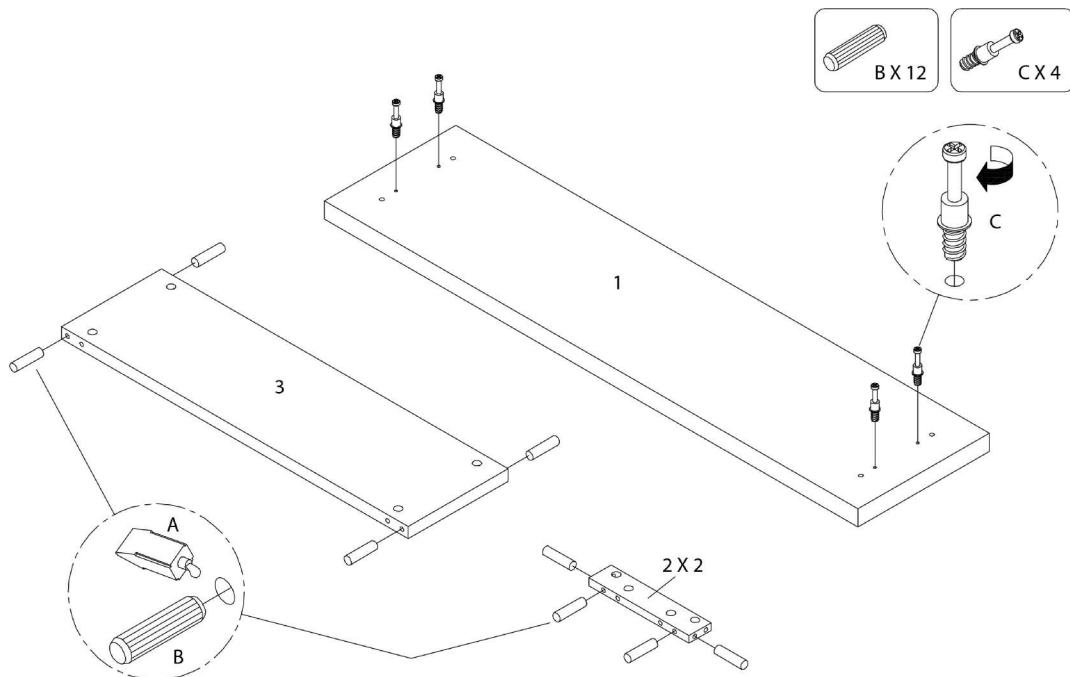




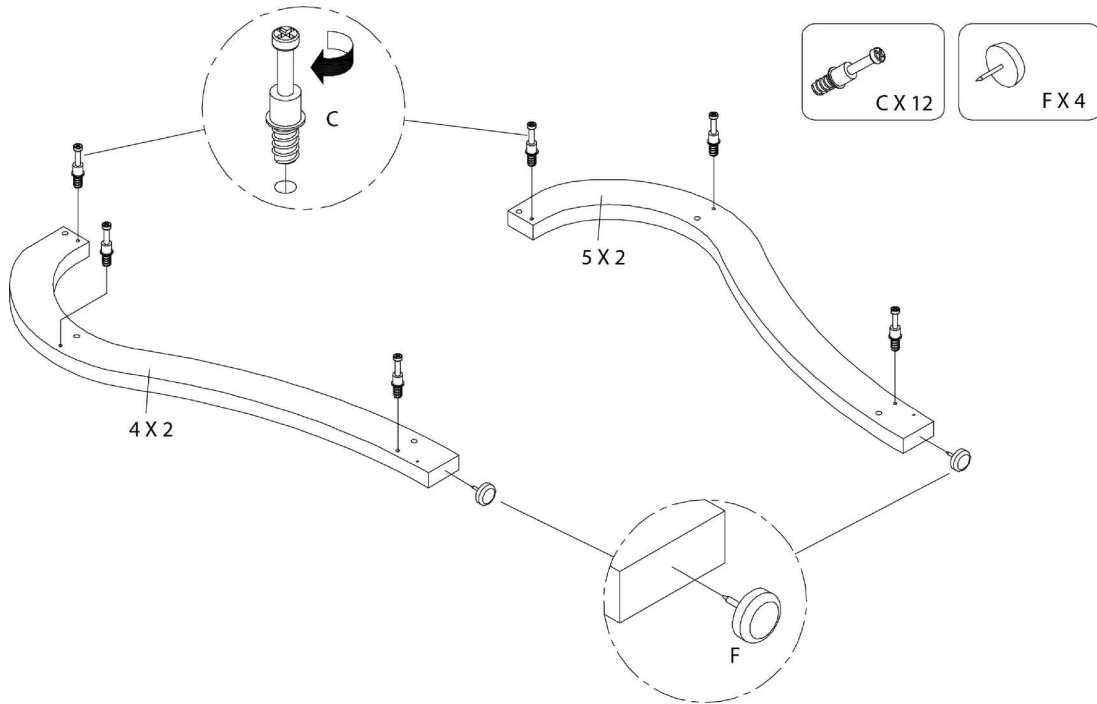
ÉTAPE / STEP 3



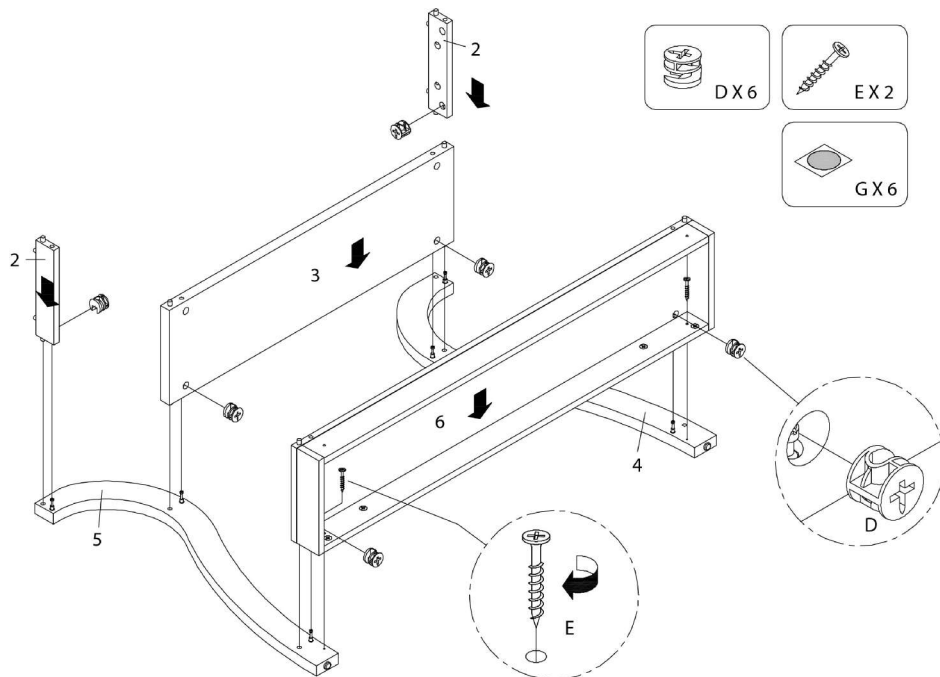
ÉTAPE / STEP 4



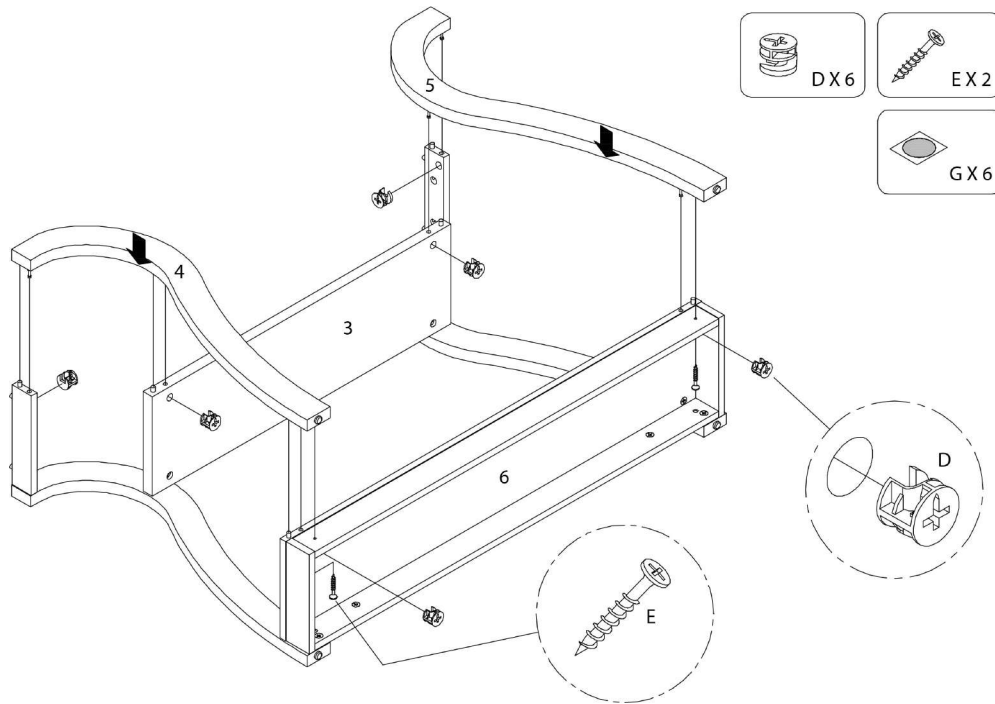
ÉTAPE / STEP 5



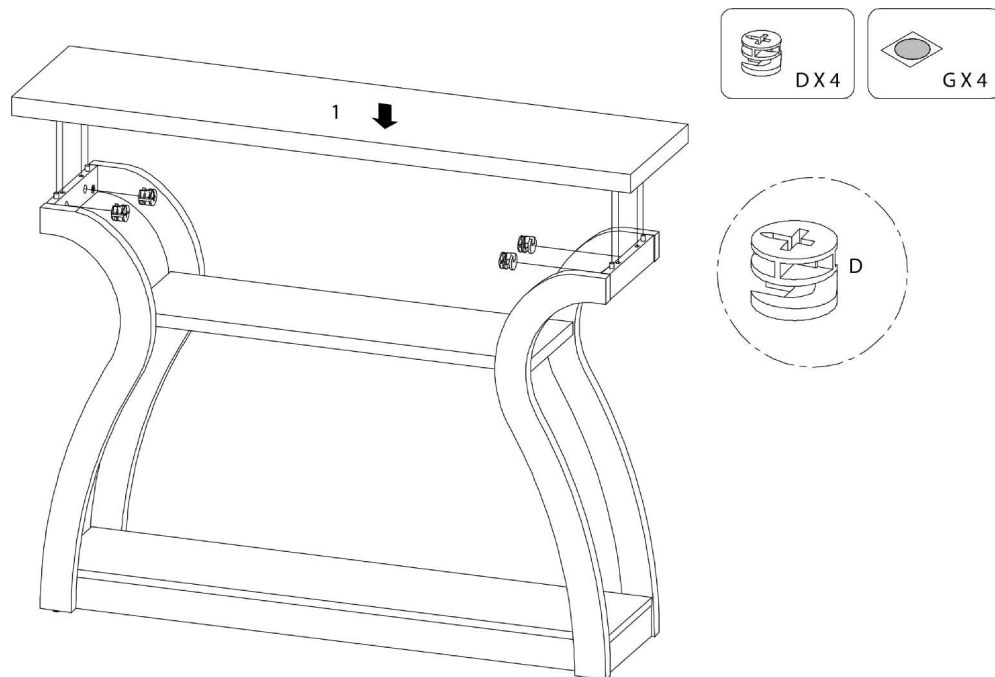
ÉTAPE / STEP 6



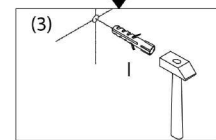
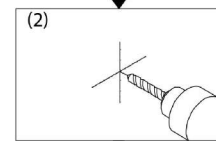
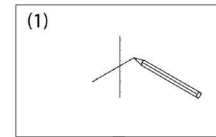
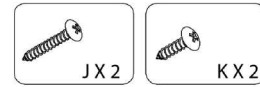
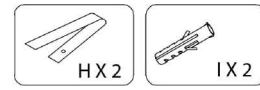
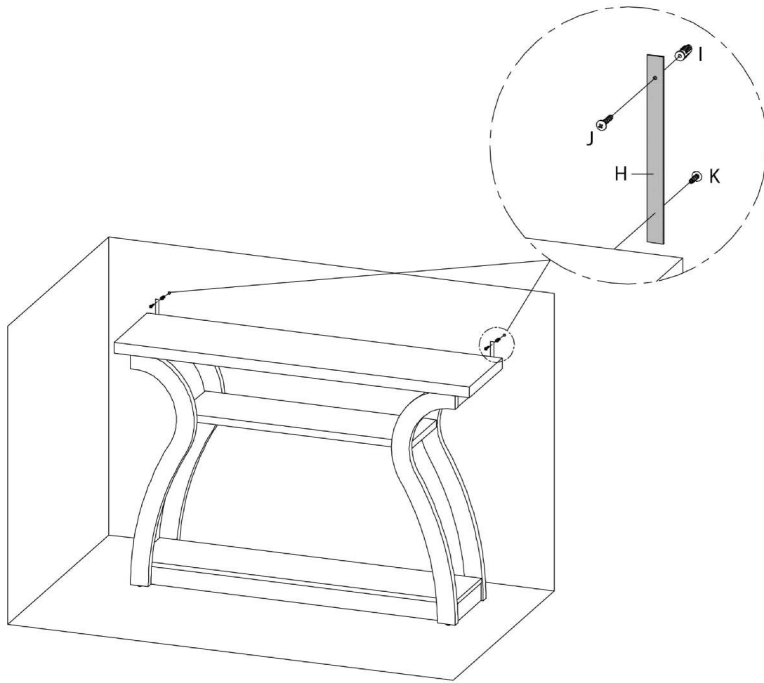
ÉTAPE / STEP 7



ÉTAPE / STEP 8



ÉTAPE / STEP 9



ÉTAPE / STEP 10

