



INSTRUCTIONS D'ASSEMBLAGE
ASSEMBLY INSTRUCTIONS

MONARCH
SPECIALTIES INC.

I 2446-1

TABLE D'APPOINT -
47" L / CONSOLE D'ENTREE TAUPE FONCE

ACCENT TABLE -
47" L / DARK TAUPE HALL CONSOLE

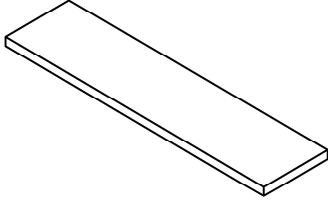
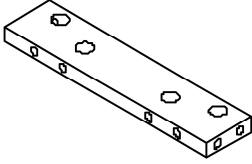
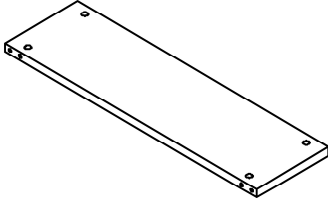
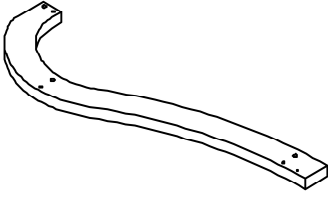
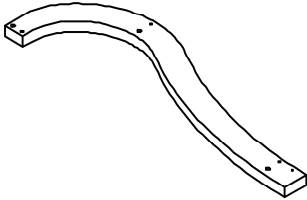


**POUR DE L'ASSISTANCE OU POUR COMMANDER
DES PIÈCES CONTACTEZ NOTRE DÉPARTEMENT
DE SERVICE À LA CLIENTÈLE.**

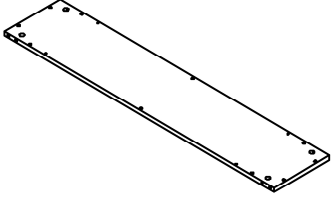
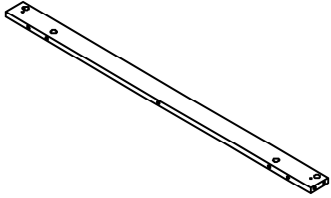
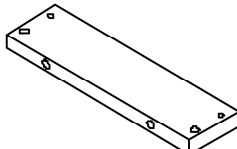
**FOR ASSISTANCE OR TO ORDER PARTS
CONTACT OUR CUSTOMER SERVICE DEPARTMENT**

WWW.MONARCHSERVICE.COM

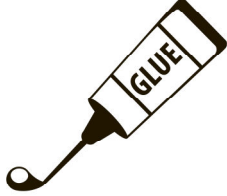
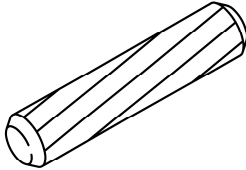
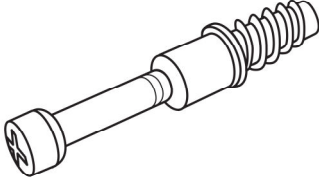
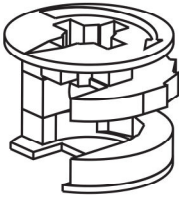
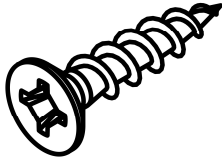
LISTE DES PIÈCES
PARTS LIST

| PIÈCE / PART # | IMAGE | DESCRIPTION | QTY / QTÉ |
|----------------|---|--|-----------|
| 1 |  | TOP PANEL PANNEAU DE SURFACE | 1 |
| 2 |  | CROSSBAR BARRE TRANSVERSALE | 2 |
| 3 |  | SHELF PANEL PANNEAU DE TABLETTE | 1 |
| 4 |  | FRONT FACING LEFT LEG PATTE AVANT GAUCHE | 2 |
| 5 |  | FRONT FACING RIGHT LEG PATTE AVANT DROITE | 2 |

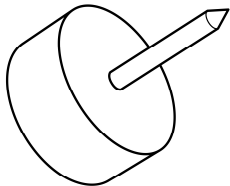
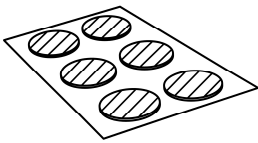
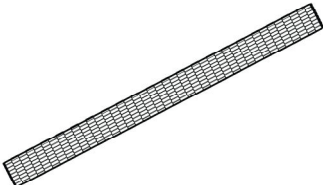
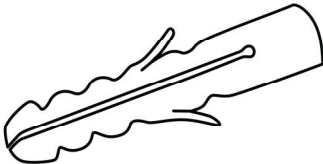
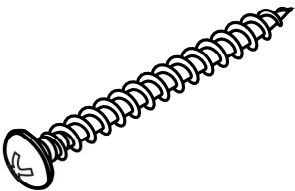
LISTE DES PIÈCES
PARTS LIST

| PIÈCE / PART # | IMAGE | DESCRIPTION | QTY / QTÉ |
|----------------|---|--|-----------|
| 6 |  | <p>BOTTOM PANEL PANNEAU DU BAS</p> | 1 |
| 7 |  | <p>CROSSBAR BARRE TRANSVERSALE</p> | 2 |
| 8 |  | <p>CROSSBAR BARRE TRANSVERSALE</p> | 2 |

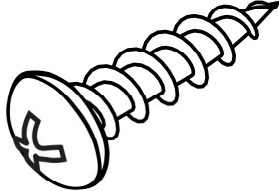
LISTE DES PIÈCES DE MONTAGE
HARDWARE LIST

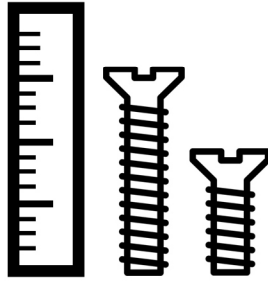
| PIÈCE / PART # | IMAGE | DESCRIPTION | QTY / QTÉ |
|----------------|---|--|-----------|
| A |  | GLUE - 40G COLLE - 40G | 1 |
| B |  | WOOD DOWEL - Ø3/8" X 1 1/8" GOUJON DE BOIS - Ø3/8" X 1 1/8" | 30 |
| C |  | CAM LOCK SCREW - 1 3/8" VIS CAM LOCK - 1 3/8" | 24 |
| D |  | CAM LOCK CONNECTOR - Ø5/8" X 1/2" ÉCROU CAM LOCK - Ø5/8" X 1/2" | 24 |
| E |  | ASSEMBLING SCREW - 1 1/4" VIS D'ASSEMBLAGE - 1 1/4" | 4 |

LISTE DES PIÈCES DE MONTAGE
HARDWARE LIST

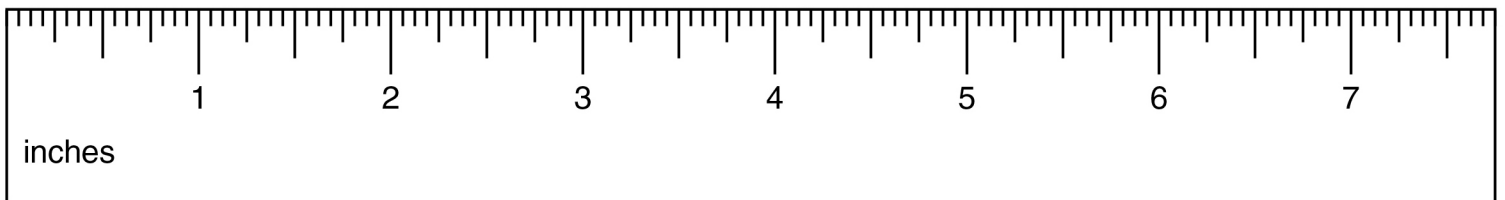
| PIÈCE / PART # | IMAGE | DESCRIPTION | QTY / QTÉ |
|----------------|---|--|-----------|
| F |  | FLOOR PROTECTOR - 3/4" PROTECTEUR DE PLANCHER - 3/4" | 4 |
| G |  | FINISHING STICKER - Ø3/4" COLLANT DE FINITION - Ø3/4" | 24 |
| H |  | STRAP - 6 3/4" SANGLE - 6 3/4" | 2 |
| I |  | ANCHOR - 1 1/8" ANCRE - 1 1/8" | 2 |
| J |  | ASSEMBLING SCREW - 1 1/8" VIS D'ASSEMBLAGE - 1 1/8" | 2 |

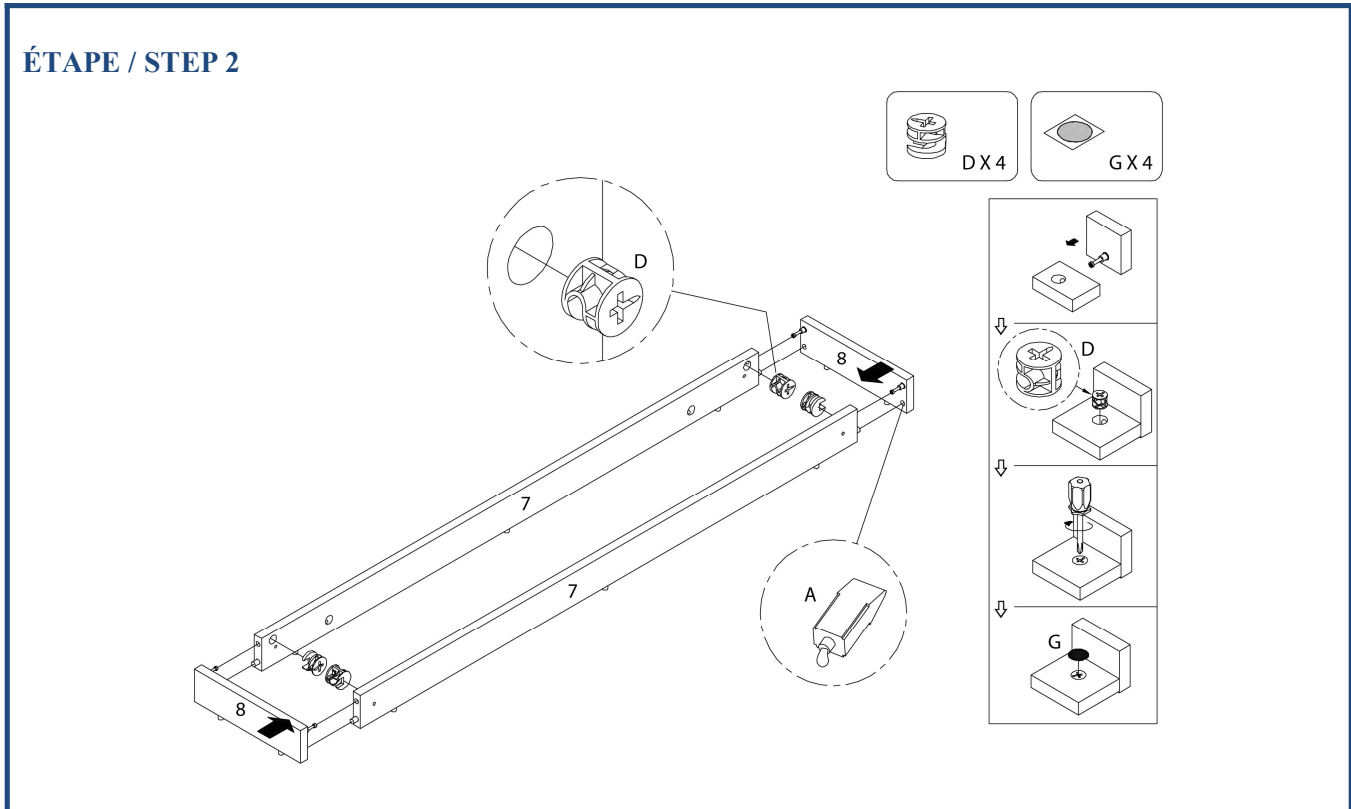
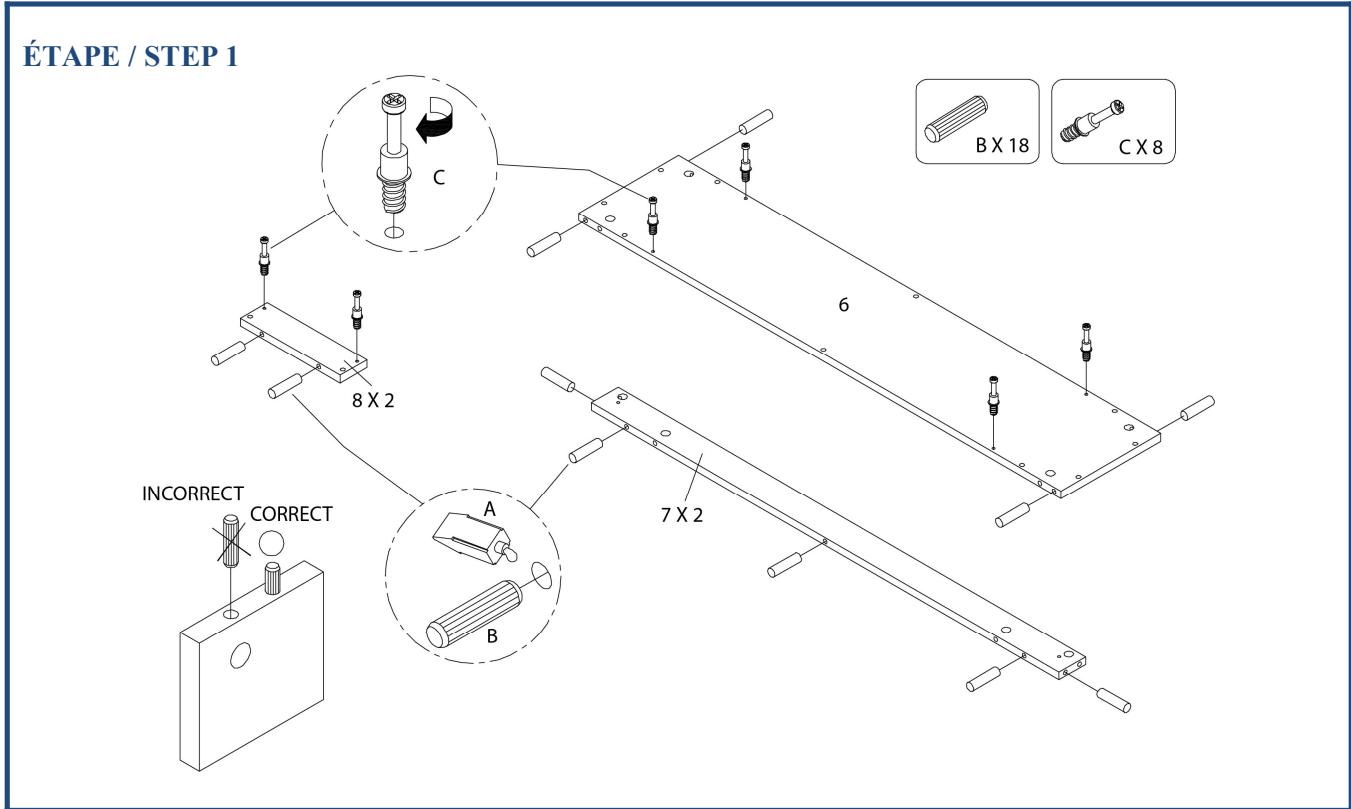
LISTE DES PIÈCES DE MONTAGE
HARDWARE LIST

| PIÈCE / PART # | IMAGE | DESCRIPTION | QTY / QTÉ |
|----------------|---|--|-----------|
| K |  | ASSEMBLING SCREW - 3/4" VIS D'ASSEMBLAGE - 3/4" | 2 |

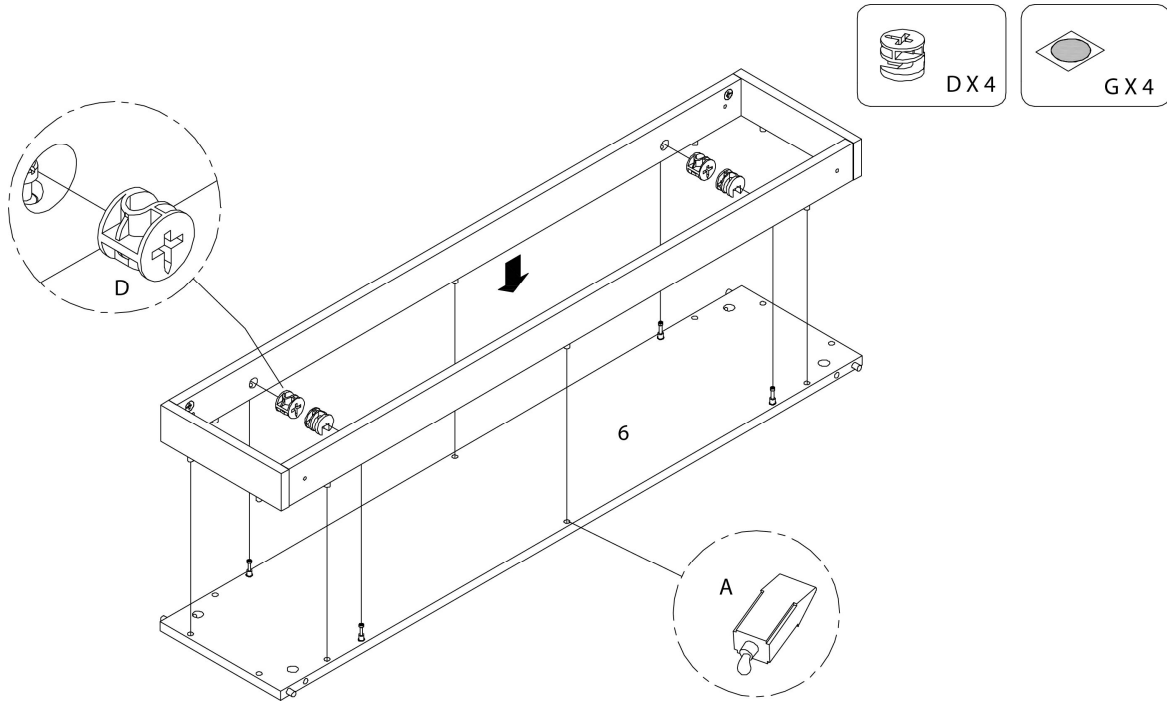


OUTIL DE VÉRIFICATION DE DIMENSIONS DES PIÈCES
HARDWARE DIMENSIONS VERIFICATION TOOL

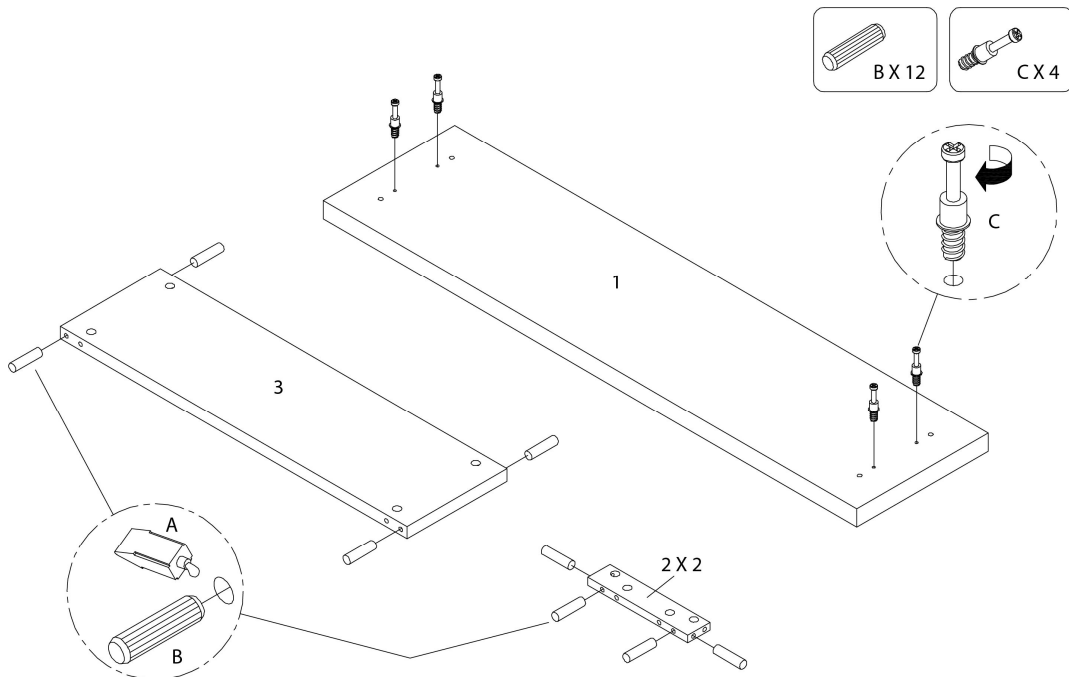




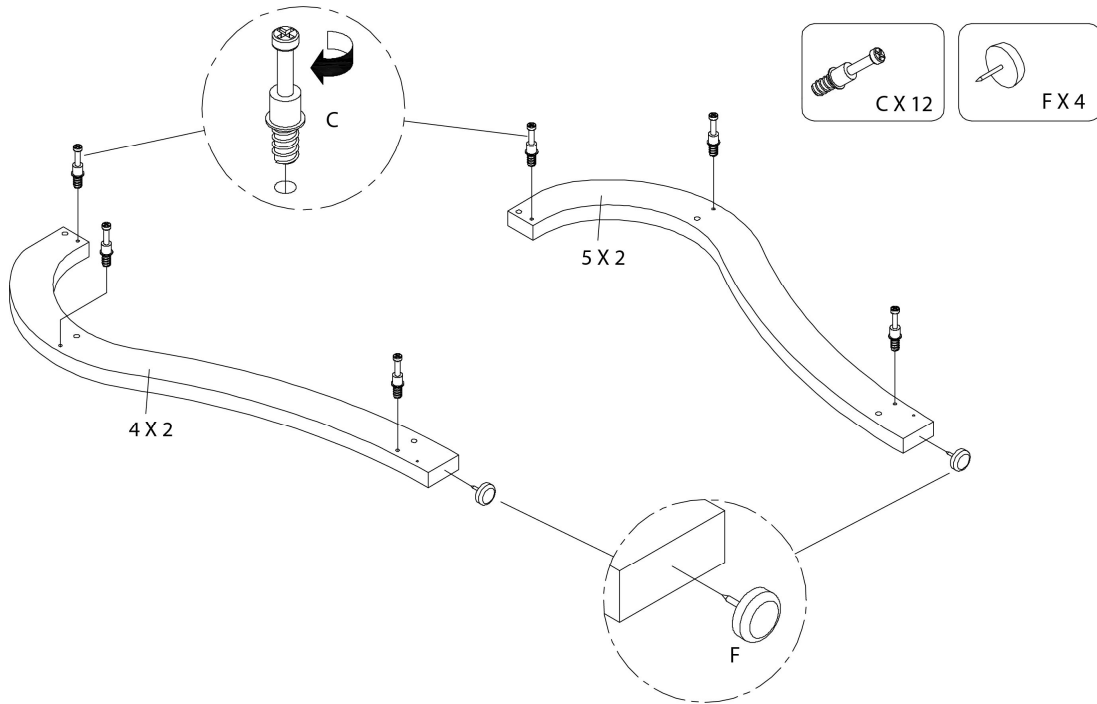
ÉTAPE / STEP 3



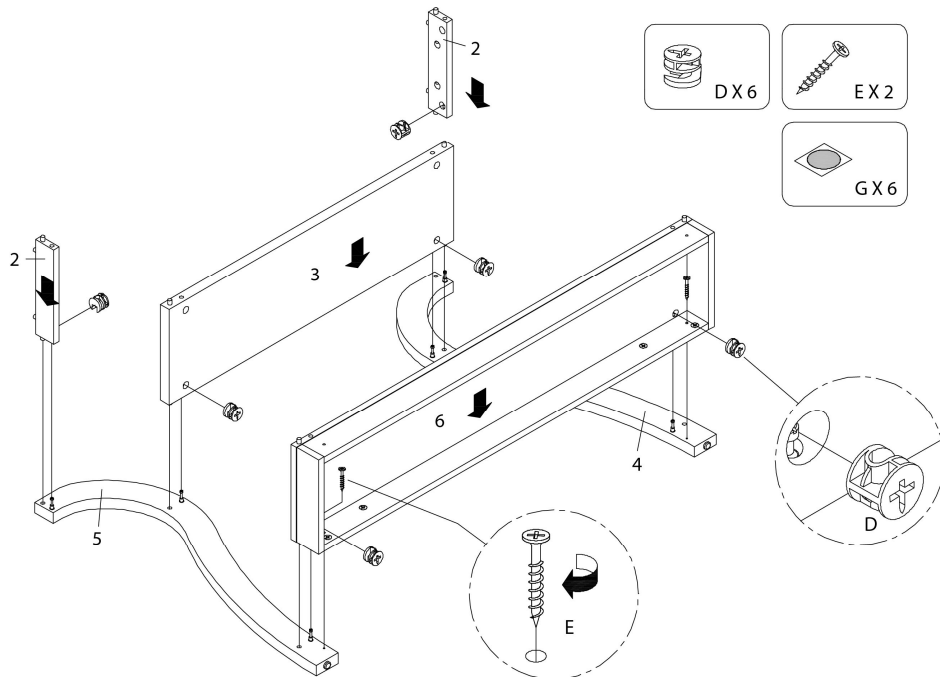
ÉTAPE / STEP 4



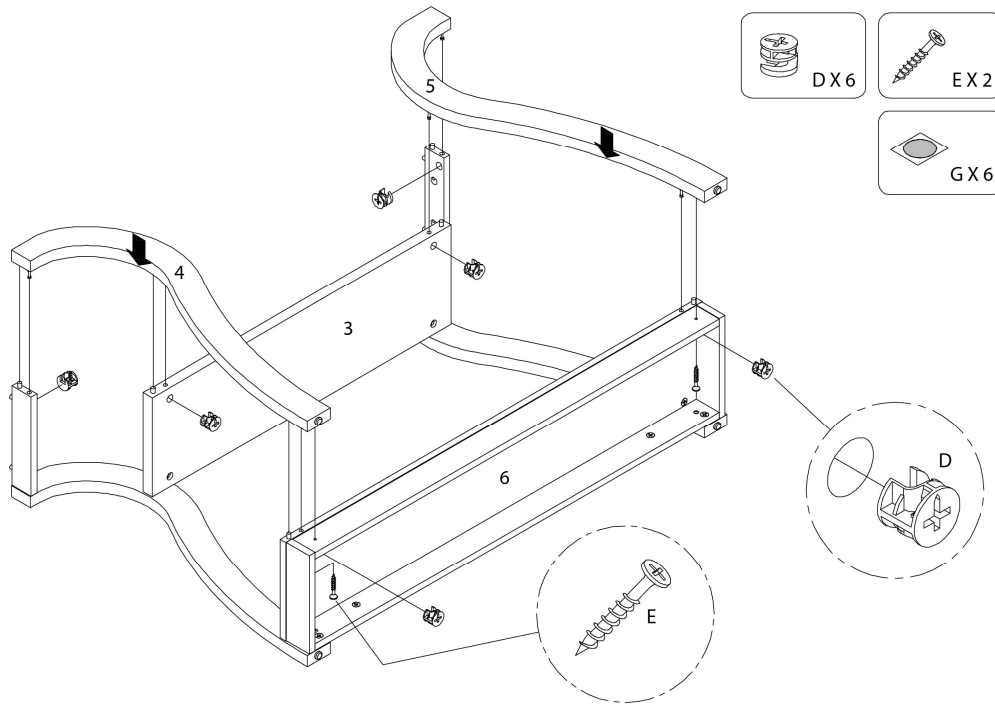
ÉTAPE / STEP 5



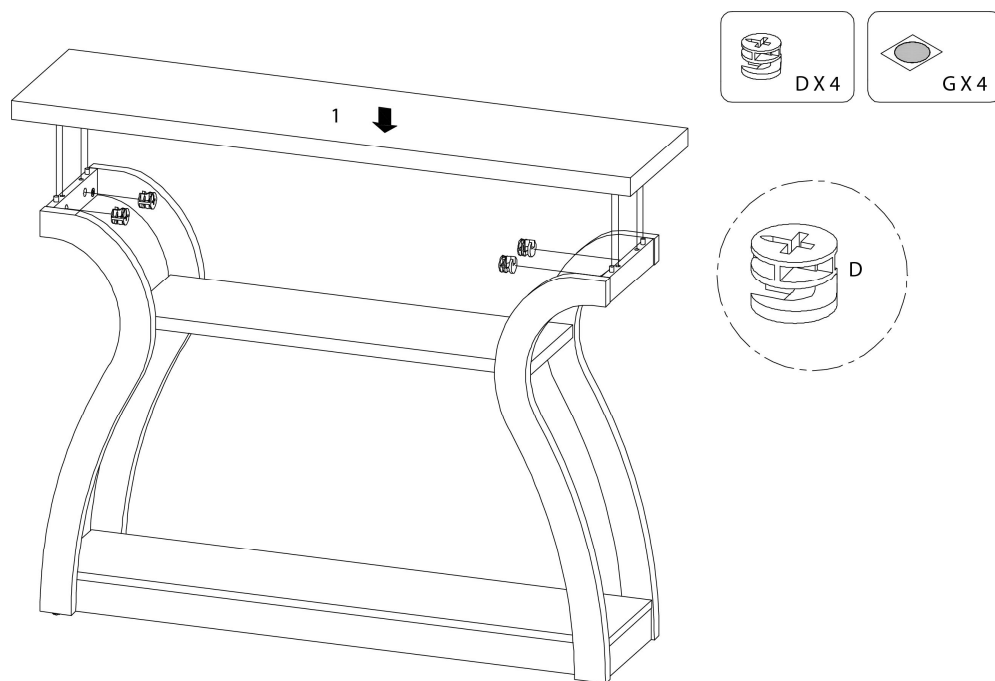
ÉTAPE / STEP 6



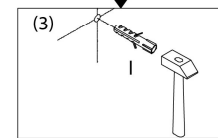
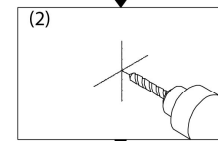
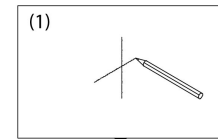
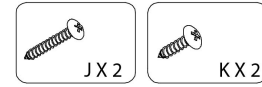
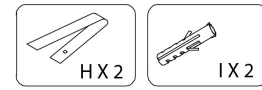
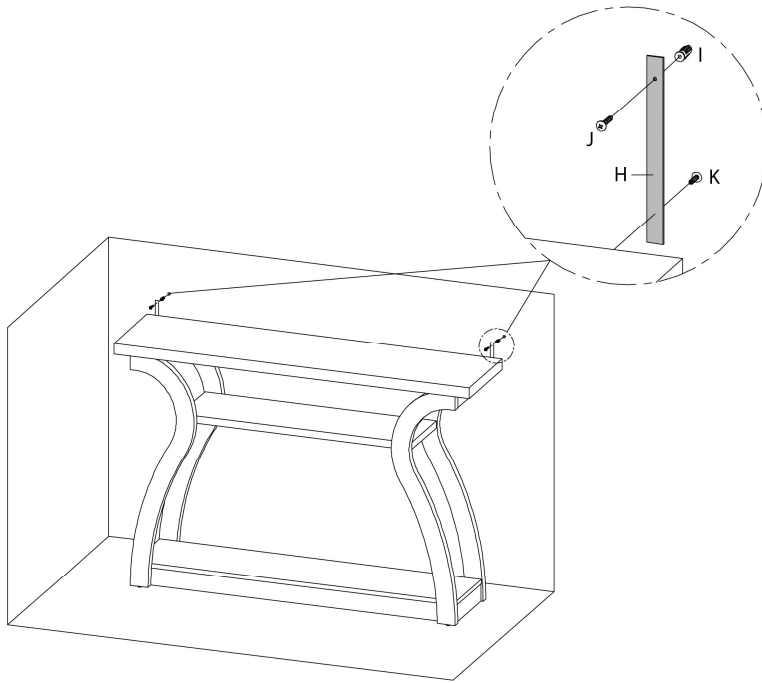
ÉTAPE / STEP 7



ÉTAPE / STEP 8



ÉTAPE / STEP 9



ÉTAPE / STEP 10

