



**INSTRUCTIONS D'ASSEMBLAGE**  
**ASSEMBLY INSTRUCTIONS**

---

**M**ONARCH  
SPECIALTIES INC.

# I 7143-1

---

**BUREAU -**  
**60"L / ESPRESSO / METAL ARGENT**

**COMPUTER DESK -**  
**60"L / ESPRESSO / SILVER METAL**

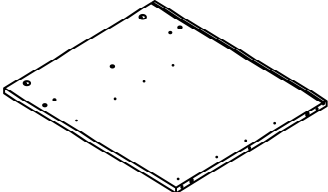
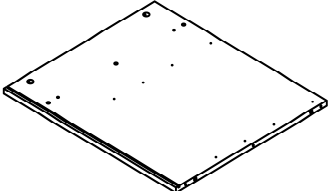
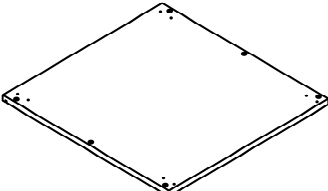
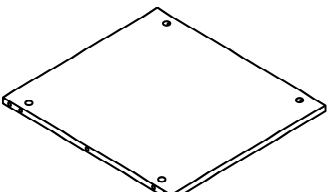
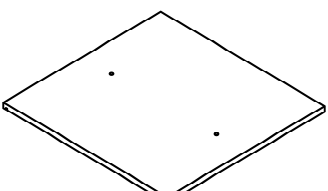


**POUR DE L'ASSISTANCE OU POUR COMMANDER  
DES PIÈCES CONTACTEZ NOTRE DÉPARTEMENT  
DE SERVICE À LA CLIENTÈLE.**

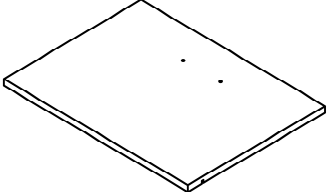
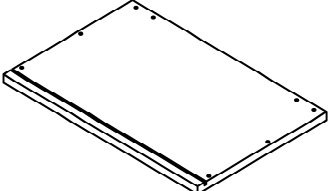
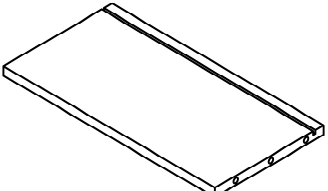
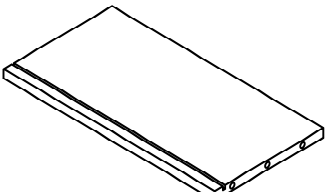
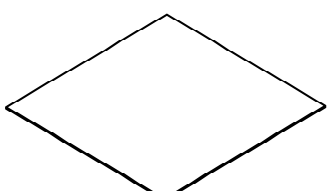
**FOR ASSISTANCE OR TO ORDER PARTS  
CONTACT OUR CUSTOMER SERVICE DEPARTMENT**

**WWW.MONARCHSERVICE.COM**

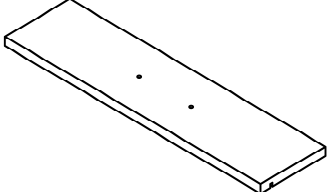
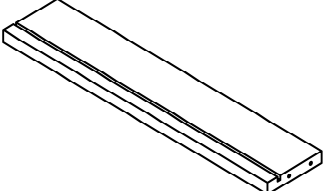


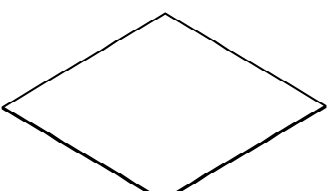
**LISTE DES PIÈCES**  
**PARTS LIST**

PIÈCE / PART #	IMAGE	DESCRIPTION	QTY / QTÉ
1		FRONT FACING LEFT SIDE PANEL PANNEAU DE CÔTÉ GAUCHE	1
2		FRONT FACING RIGHT SIDE PANEL PANNEAU DE CÔTÉ AVANT DROIT	1
3		BOTTOM PANEL PANNEAU DU BAS	1
4		SHELF PANEL PANNEAU DE TABLETTE	1
5		TOP PANEL PANNEAU DE SURFACE	1

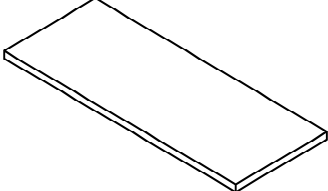
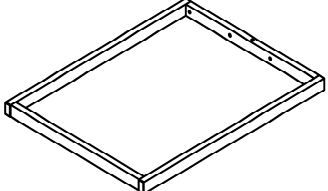
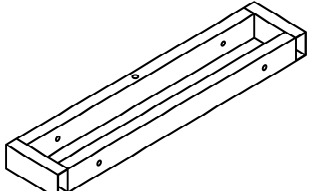
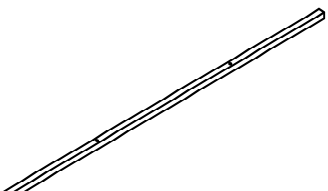
**LISTE DES PIÈCES**  
**PARTS LIST**

PIÈCE / PART #	IMAGE	DESCRIPTION	QTY / QTÉ
6		DRAWER FRONT PANEL PANNEAU AVANT TIROIR	1
7		DRAWER BACK PANEL PANNEAU ARRIÈRE TIROIR	1
8		DRAWER SIDE PANEL PANNEAU DE CÔTÉ TIROIR	1
9		DRAWER SIDE PANEL PANNEAU DE CÔTÉ TIROIR	1
10		DRAWER BOTTOM PANEL PANNEAU DU BAS TIROIR	2

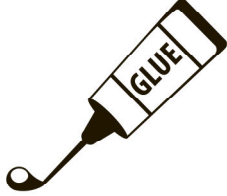
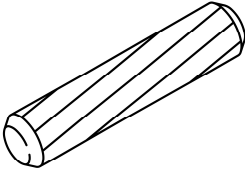
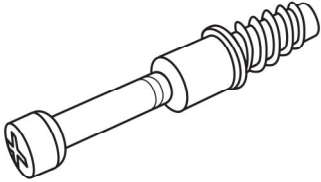
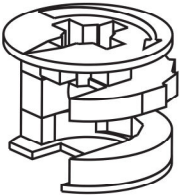
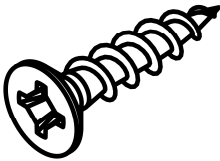
**LISTE DES PIÈCES**  
**PARTS LIST**

PIÈCE / PART #	IMAGE	DESCRIPTION	QTY / QTÉ
11		DRAWER FRONT PANEL PANNEAU AVANT TIROIR	1
12		DRAWER BACK PANEL PANNEAU ARRIÈRE TIROIR	1
13		DRAWER SIDE PANEL PANNEAU DE CÔTÉ TIROIR	1
14		DRAWER SIDE PANEL PANNEAU DE CÔTÉ TIROIR	1
15		BACK PANEL PANNEAU ARRIÈRE	1

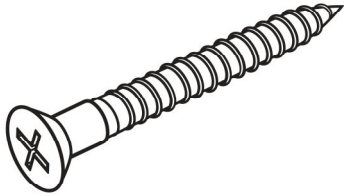
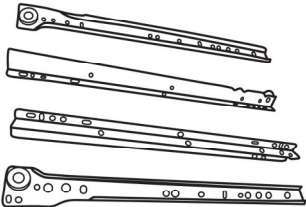
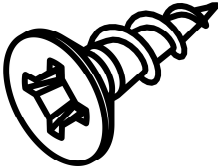
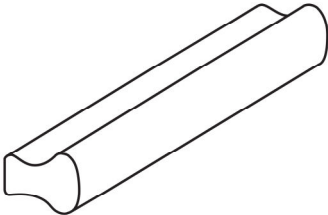
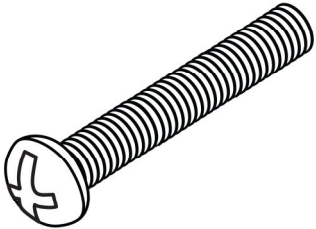
**LISTE DES PIÈCES**  
**PARTS LIST**

PIÈCE / PART #	IMAGE	DESCRIPTION	QTY / QTÉ
16		TABLE TOP SURFACE DE TABLE	1
17		METAL LEG PATTE EN METAL	1
18		METAL FRAME CADRE EN MÉTAL	1
19		SUPPORT BAR BARRE DE SOUTIEN	1

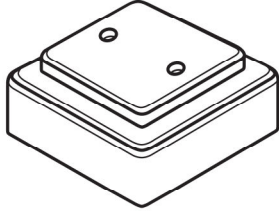
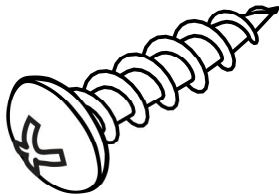
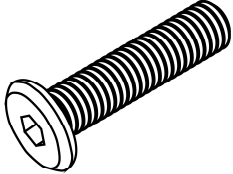
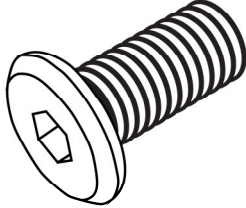
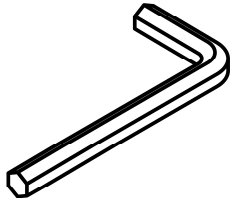
**LISTE DES PIÈCES DE MONTAGE**  
**HARDWARE LIST**

PIÈCE / PART #	IMAGE	DESCRIPTION	QTY / QTÉ
A		GLUE - 15G COLLE - 15G	1
B		WOOD DOWEL - Ø3/8" X 1 1/8" GOUJON DE BOIS - Ø3/8" X 1 1/8"	22
C		CAM LOCK SCREW - 1 3/8" VIS CAM LOCK - 1 3/8"	12
D		CAM LOCK CONNECTOR - Ø5/8" X 1/2" ÉCROU CAM LOCK - Ø5/8" X 1/2"	12
E		ASSEMBLING SCREW - 1 3/8" VIS D'ASSEMBLAGE - 1 3/8"	10

**LISTE DES PIÈCES DE MONTAGE**  
**HARDWARE LIST**

PIÈCE / PART #	IMAGE	DESCRIPTION	QTY / QTÉ
F		ASSEMBLING SCREW - 1 5/8" VIS D'ASSEMBLAGE - 1 5/8"	6
G		METAL DRAWER SLIDE - 15 3/4" COULISSE DE MÉTAL - 15 3/4"	2
H		ASSEMBLING SCREW - 1/2" VIS D'ASSEMBLAGE - 1/2"	28
I		HANDLE - 4 3/4" POIGNÉE - 4 3/4"	2
J		ASSEMBLING BOLT - 7/8" BOULON D'ASSEMBLAGE - 7/8"	4

**LISTE DES PIÈCES DE MONTAGE**  
**HARDWARE LIST**

PIÈCE / PART #	IMAGE	DESCRIPTION	QTY / QTÉ
K		FLOOR PROTECTOR - 2" X 2" PROTECTEUR DE PLANCHER - 2" X 2"	4
L		ASSEMBLING SCREW - 7/8" VIS D'ASSEMBLAGE - 7/8"	8
M		ASSEMBLING BOLT - 2 1/2" BOULON D'ASSEMBLAGE - 2 1/2"	2
N		ASSEMBLING BOLT - 1 3/8" BOULON D'ASSEMBLAGE - 1 3/8"	8
O		HEX KEY CLÉ HEXAGONALE	1



**LISTE DES PIÈCES DE MONTAGE**  
**HARDWARE LIST**

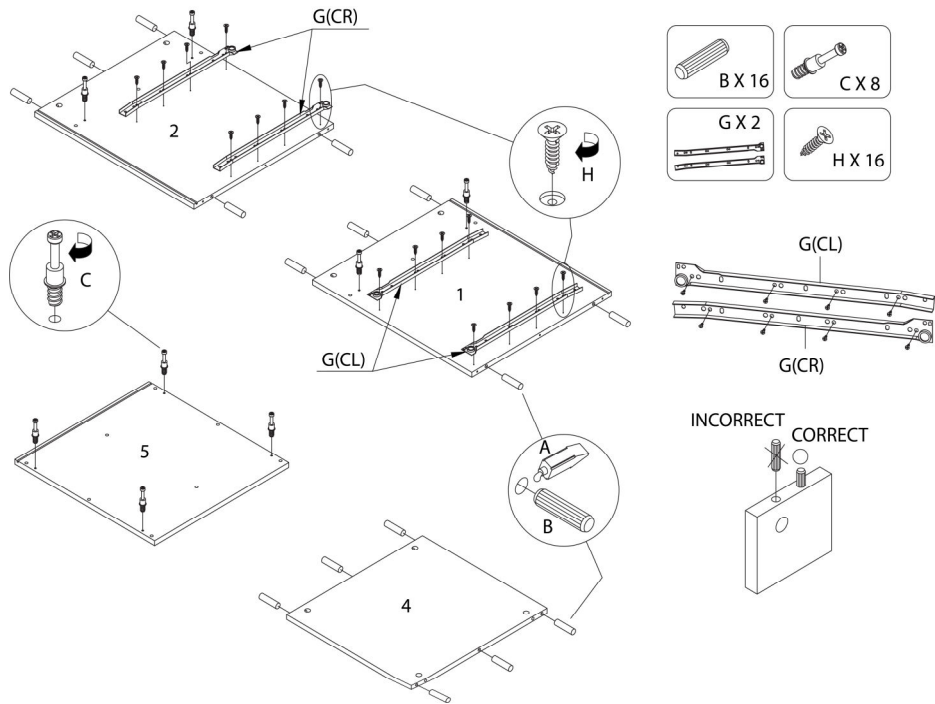
PIÈCE / PART #	IMAGE	DESCRIPTION	QTY / QTÉ
P		<p>HANGING FOLDER BAR - 16"</p> <p>BARRE DE DOSSIER SUSPENDUE - 16"</p>	2
Q		<p>FINISHING STICKER - Ø3/4"</p> <p>COLLANT DE FINITION - Ø3/4"</p>	12
R		<p>FLOOR PROTECTOR - 1 5/8" X 3/4"</p> <p>PROTECTEUR DE PLANCHER - 1 5/8" X 3/4"</p>	2



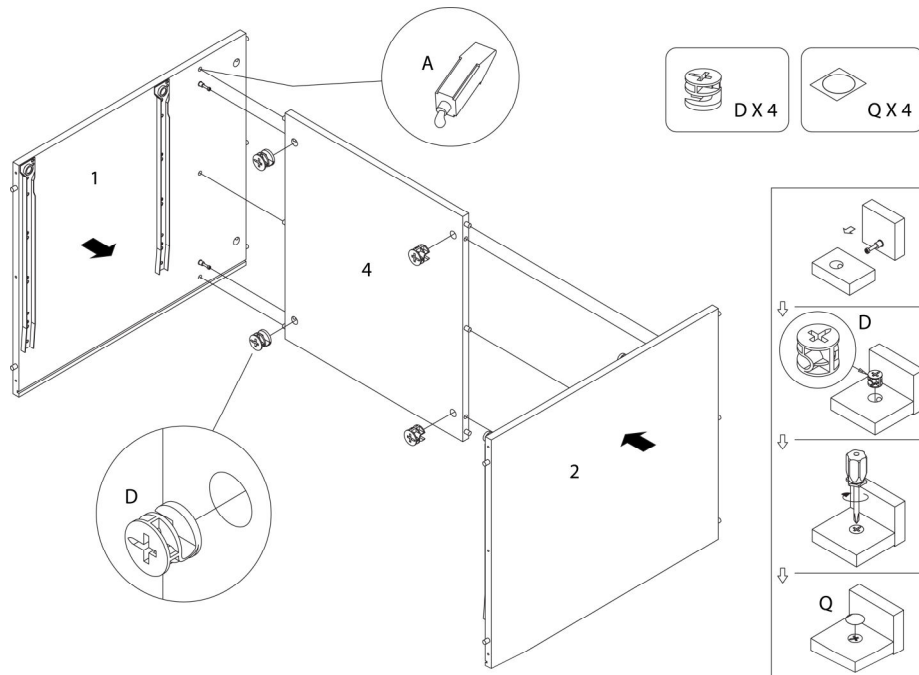
OUTIL DE VÉRIFICATION DE DIMENSIONS DES PIÈCES  
HARDWARE DIMENSIONS VERIFICATION TOOL

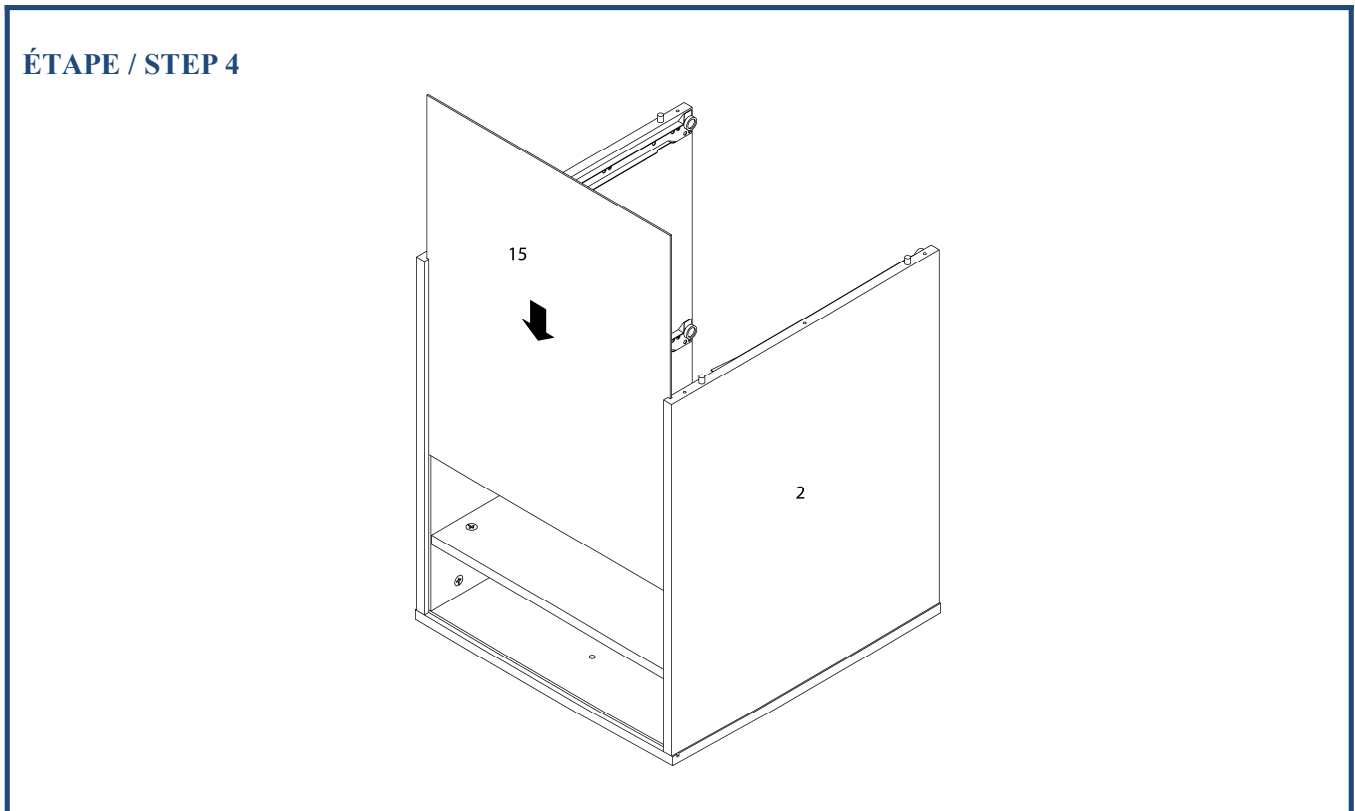
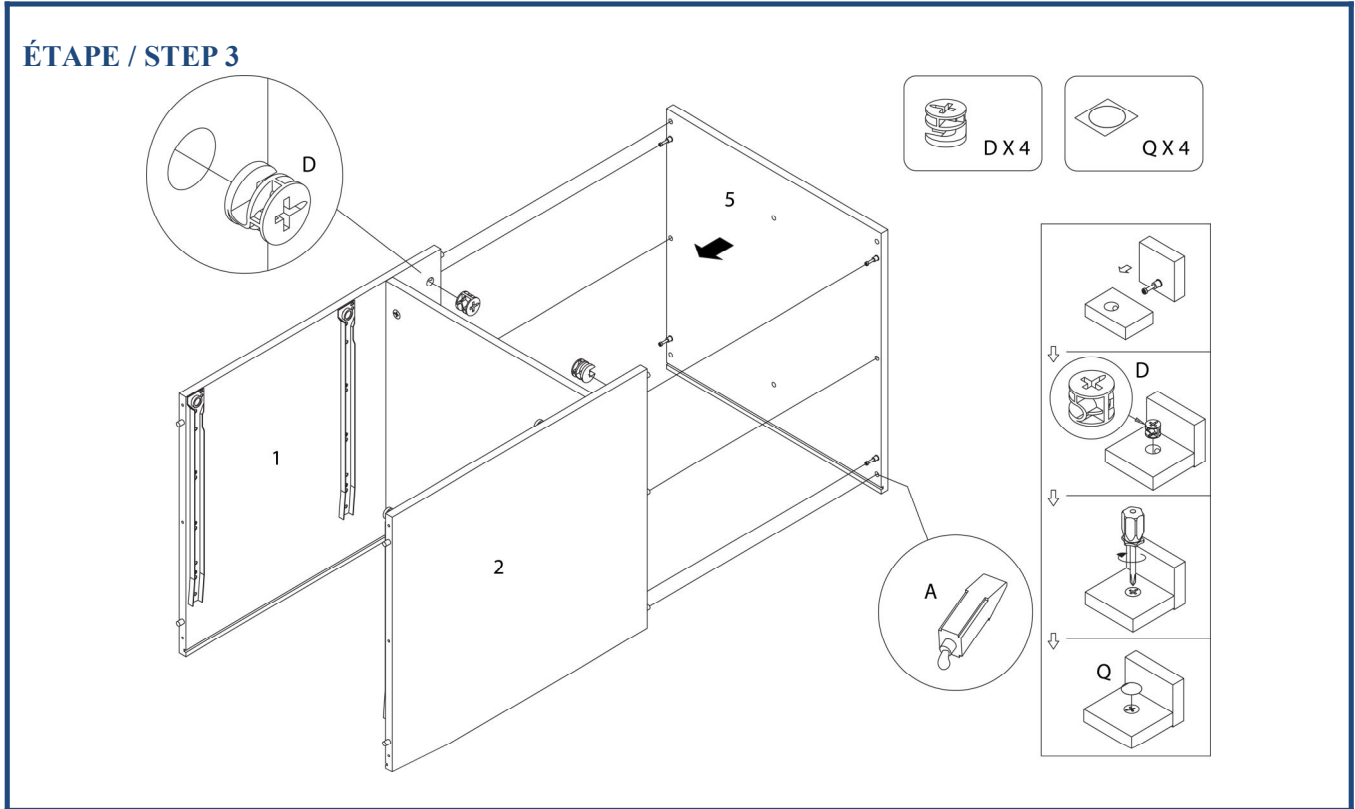


ÉTAPE / STEP 1

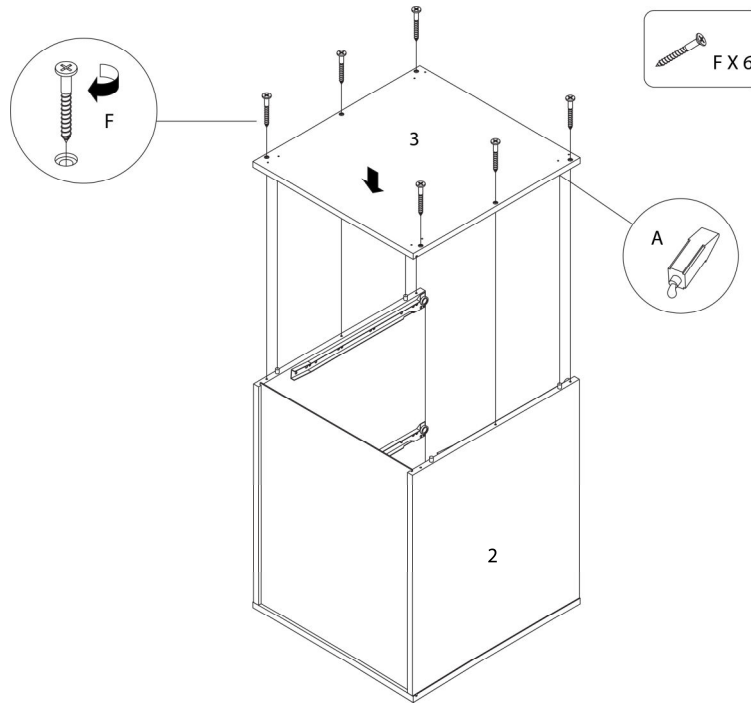


ÉTAPE / STEP 2

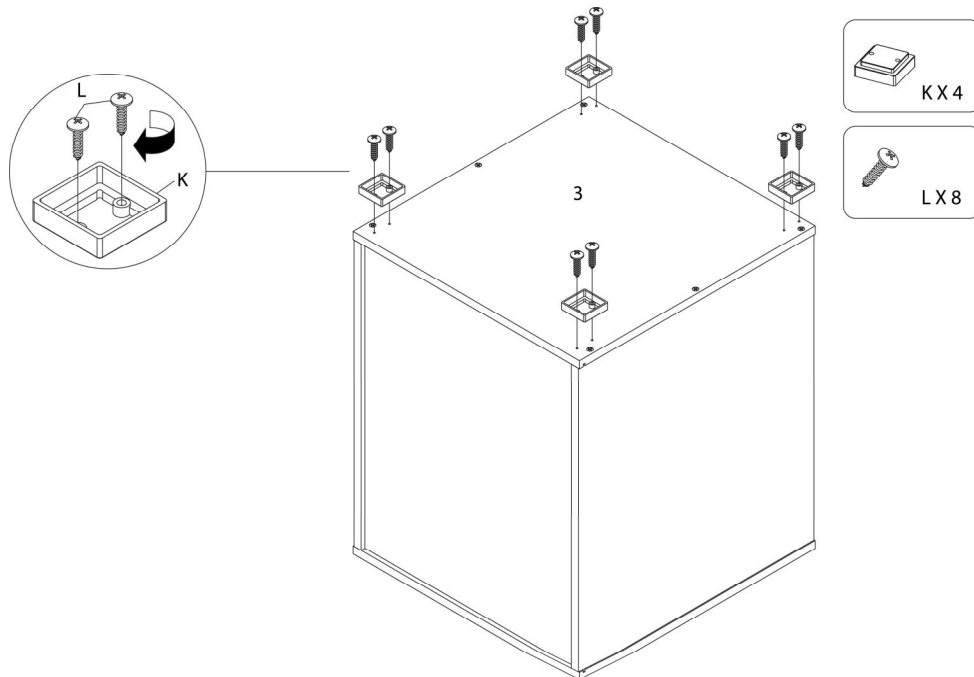




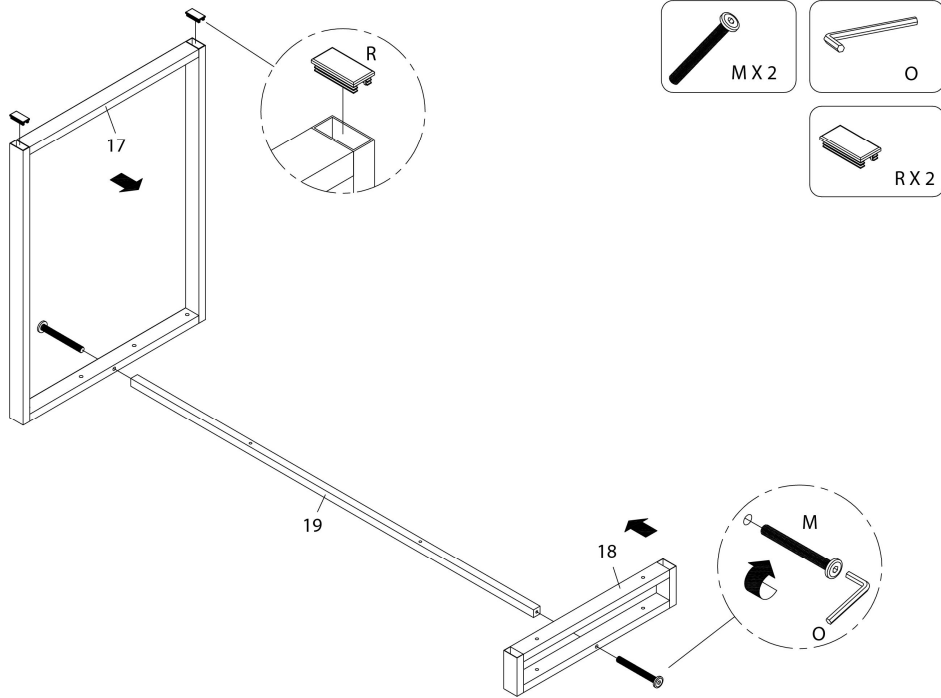
ÉTAPE / STEP 5



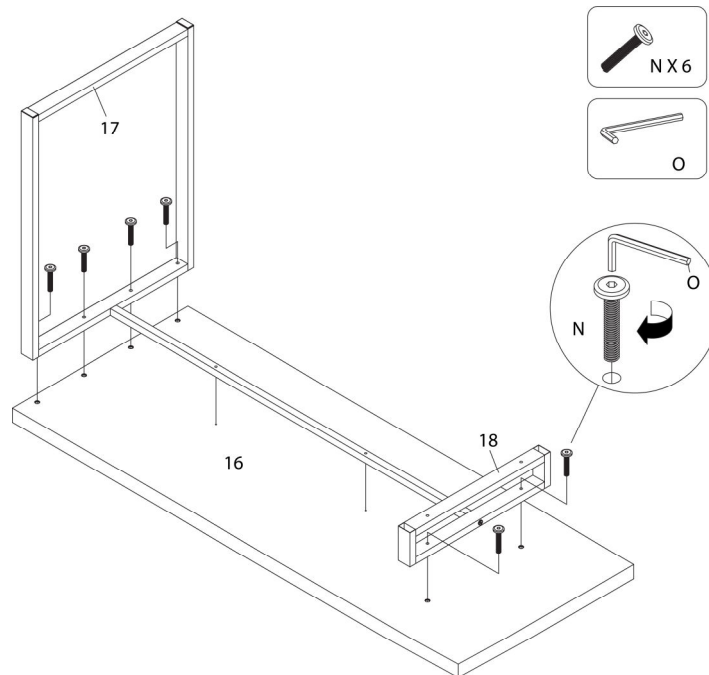
ÉTAPE / STEP 6



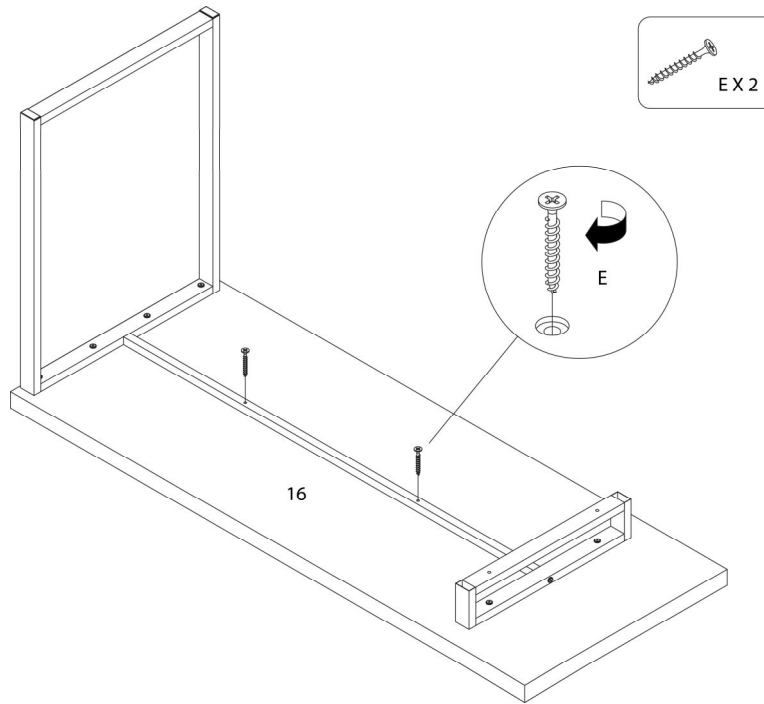
ÉTAPE / STEP 7



ÉTAPE / STEP 8

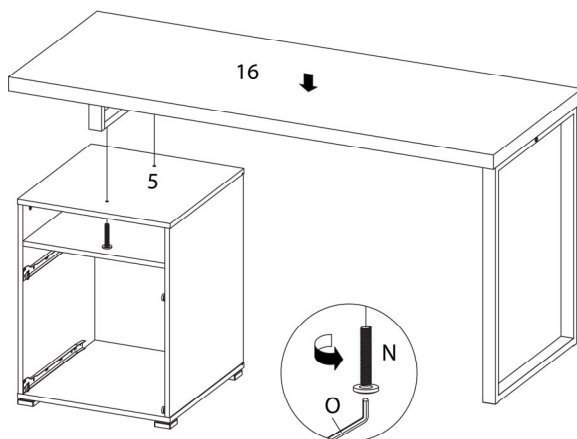


ÉTAPE / STEP 9

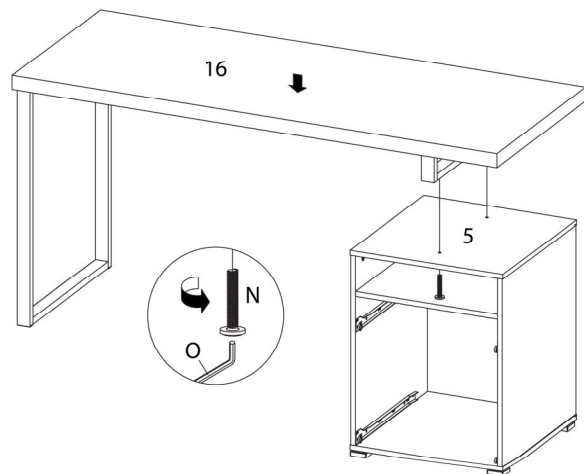


ÉTAPE / STEP 10

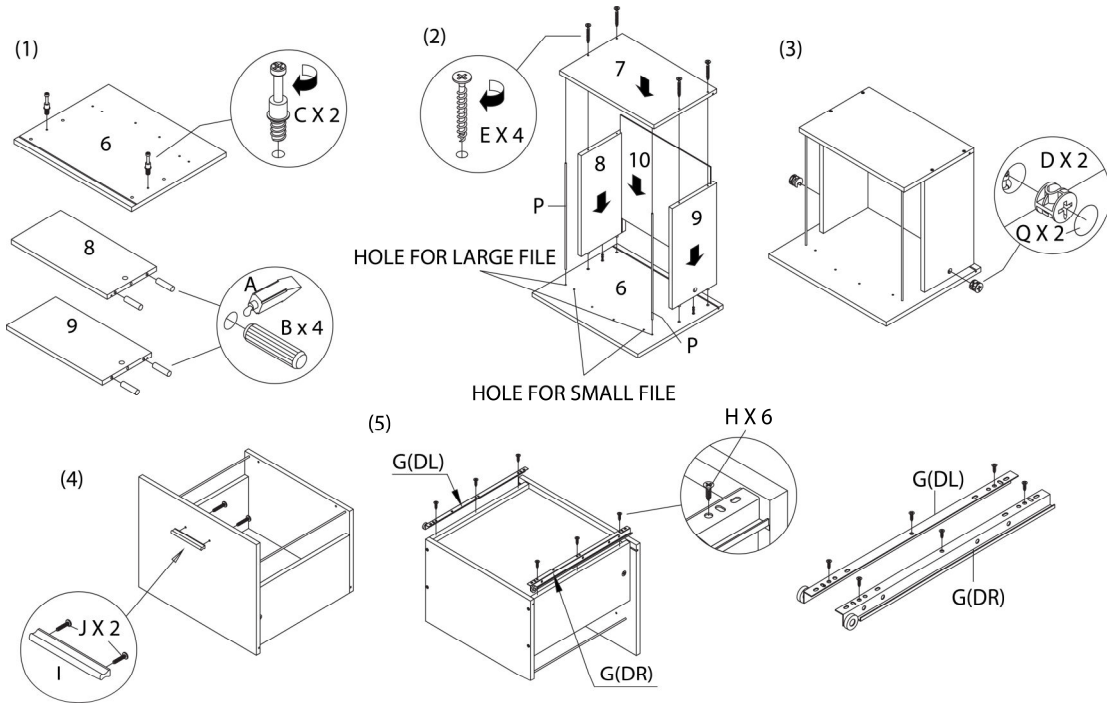
GAUCHE / LEFT



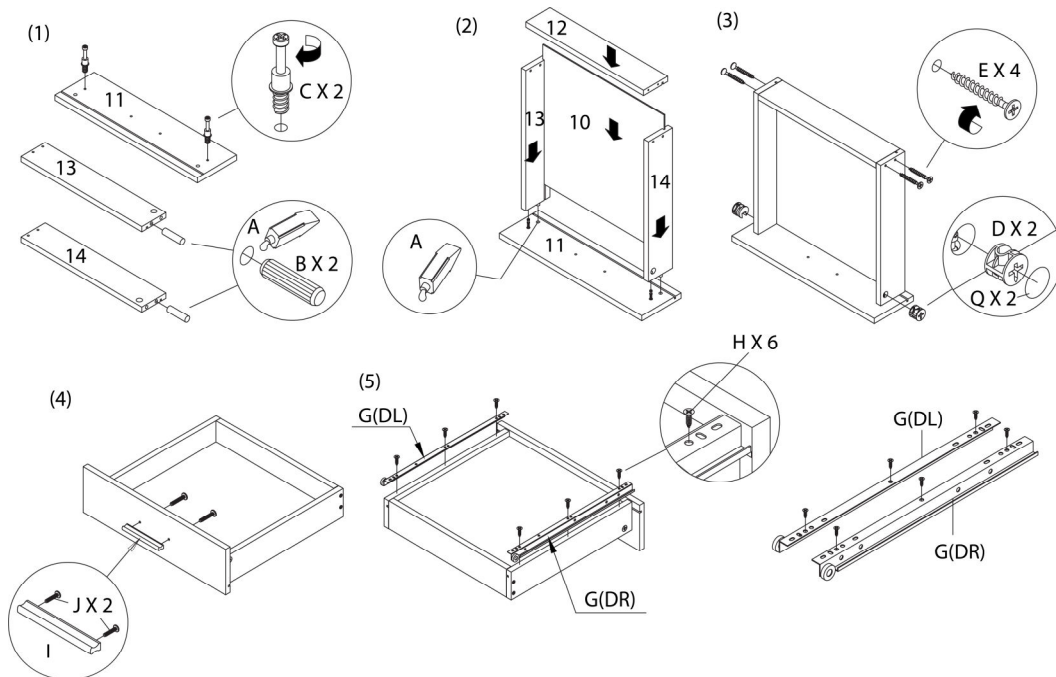
DROIT / RIGHT



ÉTAPE / STEP 11



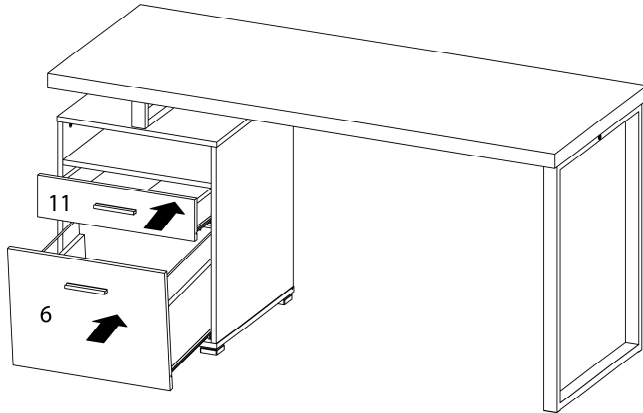
ÉTAPE / STEP 12



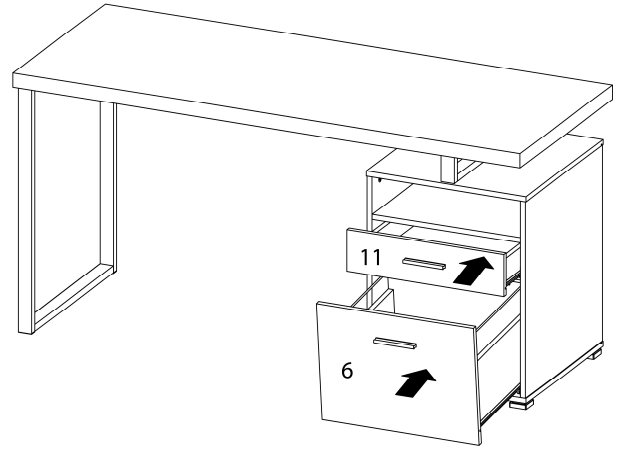


ÉTAPE / STEP 13

GAUCHE / LEFT

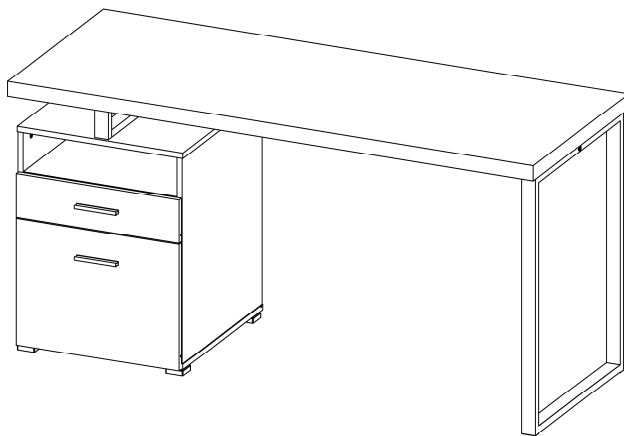


DROIT / RIGHT

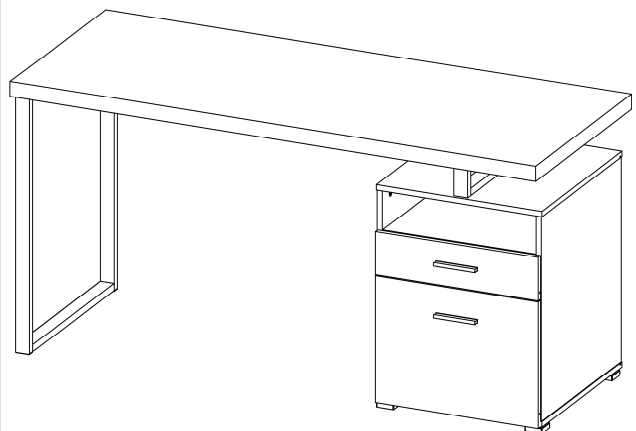


ÉTAPE / STEP 14

GAUCHE / LEFT



DROIT / RIGHT



ÉTAPE / STEP 15

