



**INSTRUCTIONS D'ASSEMBLAGE  
ASSEMBLY INSTRUCTIONS**

---

**M**ONARCH  
SPECIALTIES INC.

**I 7277**

---

**CHAISE DE BUREAU -  
NOIR SIMILI-CUIR / DOSSIER EXECUTIF**

**OFFICE CHAIR -  
BLACK LEATHER-LOOK / HIGH BACK EXECUTIVE**

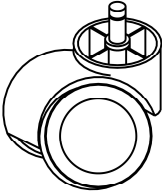
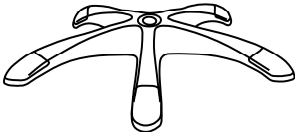

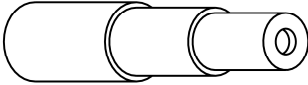
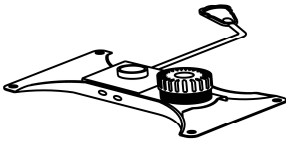


**POUR DE L'ASSISTANCE OU POUR COMMANDER  
DES PIÈCES CONTACTEZ NOTRE DÉPARTEMENT  
DE SERVICE À LA CLIENTÈLE.**



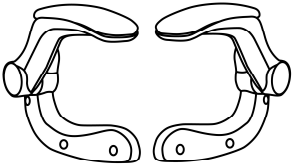
**FOR ASSISTANCE OR TO ORDER PARTS  
CONTACT OUR CUSTOMER SERVICE DEPARTMENT**

**WWW.MONARCHSERVICE.COM**

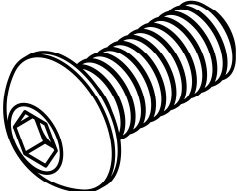
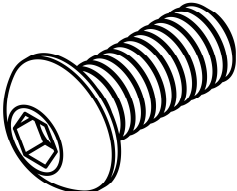
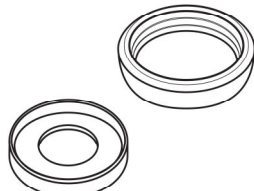
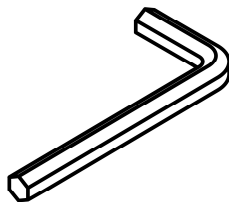
**LISTE DES PIÈCES**  
**PARTS LIST**

PIÈCE / PART #	IMAGE	DESCRIPTION	QTY / QTÉ
1		<p><b>CASTOR ROULLETTE</b></p>	5
2		<p><b>BASE BASE</b></p>	1
3		<p><b>GASLIFT ASCENSEUR À ESSENCE</b></p>	1
4		<p><b>TELESCOPIC COLUMN COVER COUVERTURE DE COLONNE TÉLÉSCOPIQUE</b></p>	1
5		<p><b>CHAIR MECHANISM SEAT PLATE MÉCANISME DE SIÈGE</b></p>	1

**LISTE DES PIÈCES**  
**PARTS LIST**

PIÈCE / PART #	IMAGE	DESCRIPTION	QTY / QTÉ
6		<p>BACK REST DOSSIER</p>	1
7		<p>SEAT CUSHION COUSSIN DU SIÈGE</p>	1
8		<p>ARM REST ACCOUDOIR</p>	2

**LISTE DES PIÈCES DE MONTAGE**  
**HARDWARE LIST**

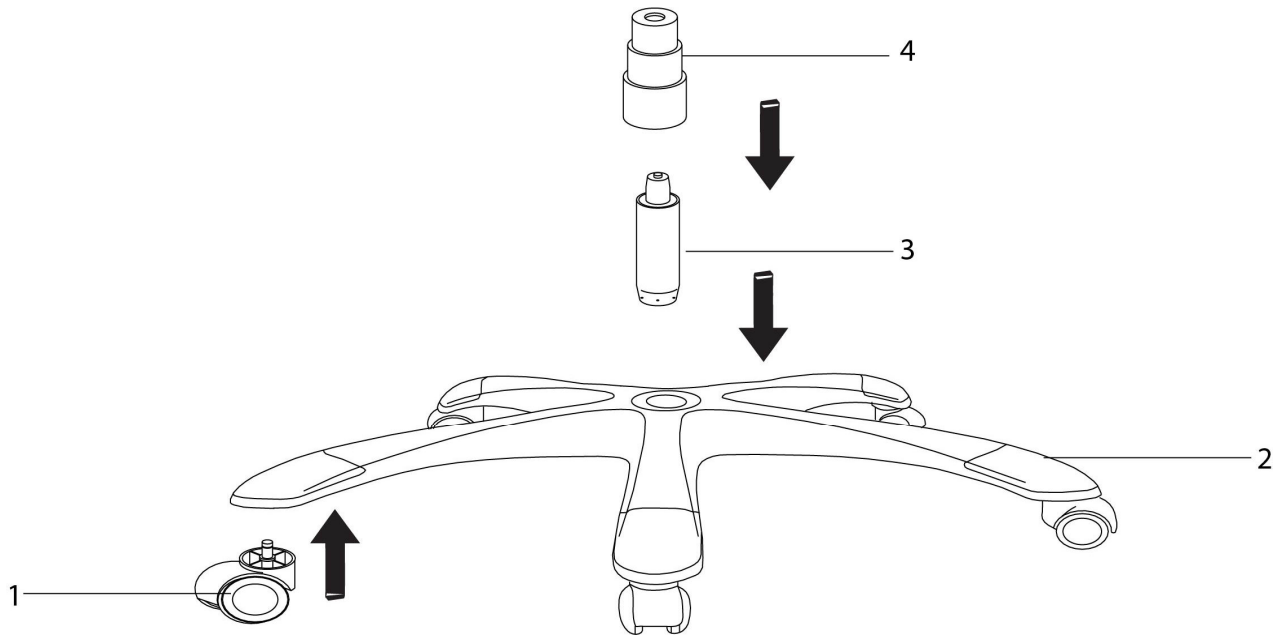
PIÈCE / PART #	IMAGE	DESCRIPTION	QTY / QTÉ
A		<p>ASSEMBLING BOLT - Ø 3/4"</p> <p>BOULON D'ASSEMBLAGE - Ø 3/4"</p>	4
B		<p>ASSEMBLING BOLT - Ø 1"</p> <p>BOULON D'ASSEMBLAGE - Ø 1"</p>	8
C		<p>CAP SET</p> <p>ENSEMBLE DE CAPUCHON</p>	8
D		<p>HEX KEY</p> <p>CLÉ HEXAGONALE</p>	1



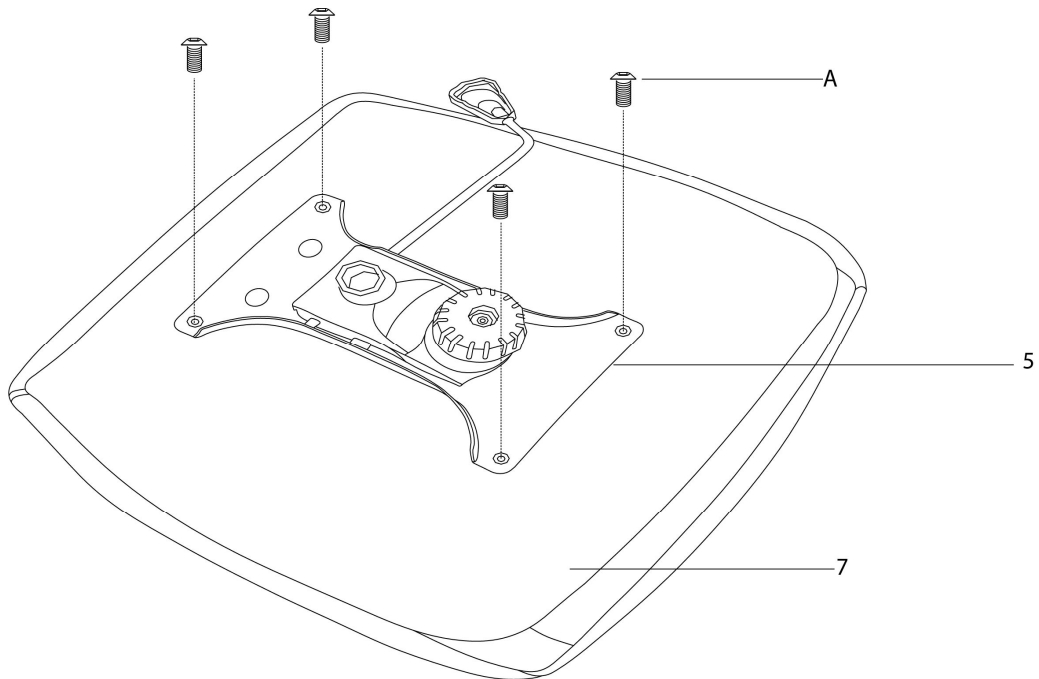
OUTIL DE VÉRIFICATION DE DIMENSIONS DES PIÈCES  
HARDWARE DIMENSIONS VERIFICATION TOOL



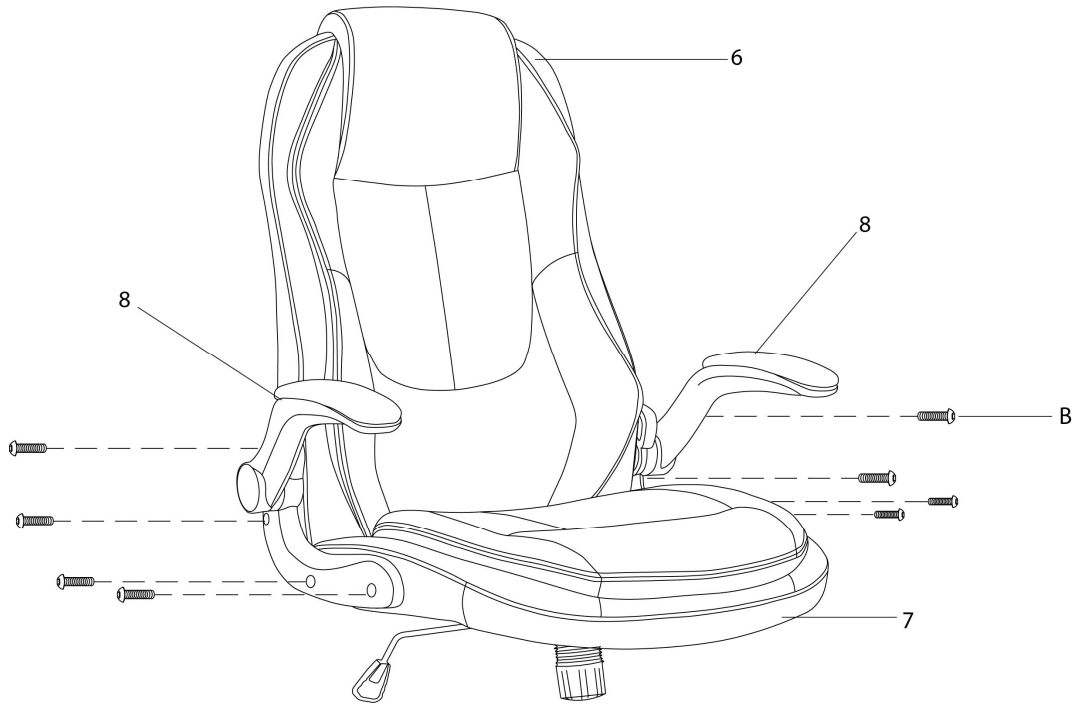
ÉTAPE / STEP 1



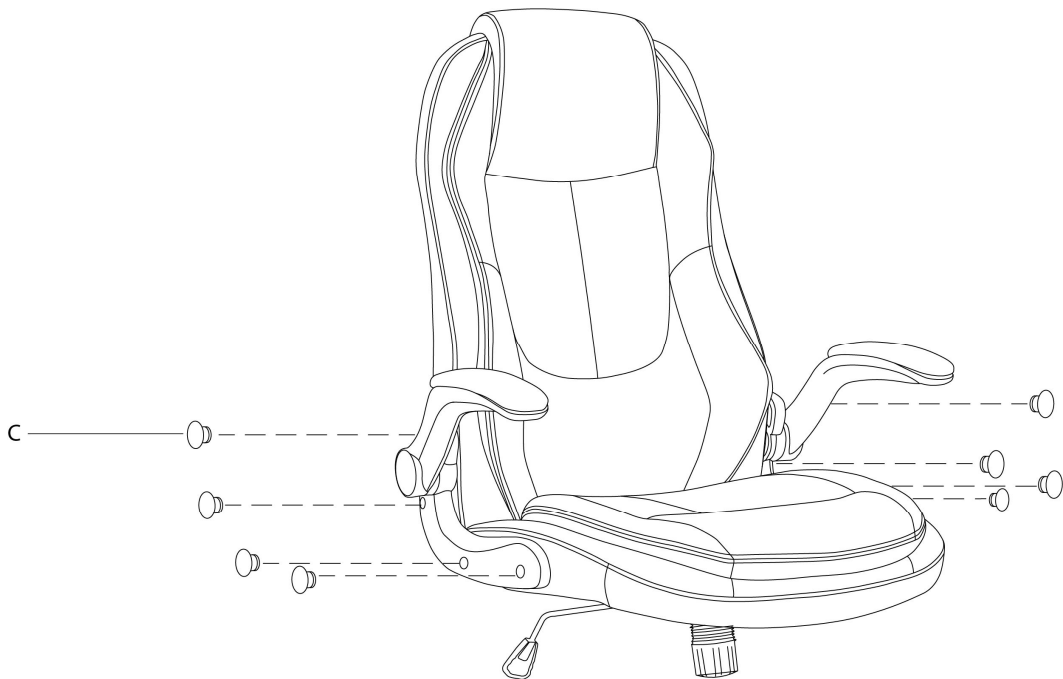
ÉTAPE / STEP 2



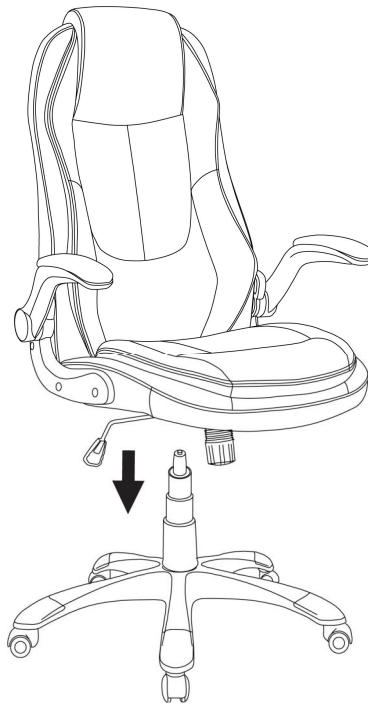
ÉTAPE / STEP 3



ÉTAPE / STEP 4



ÉTAPE / STEP 5





ÉTAPE / STEP 6

