



INSTRUCTIONS D'ASSEMBLAGE
ASSEMBLY INSTRUCTIONS

MONARCH
SPECIALTIES INC.

I 3368

MIROIR -
60"H / CADRE DE BOIS ESPRESSO

MIRROR -
60"H / ESPRESSO WOOD FRAME

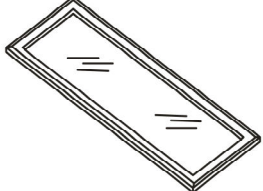
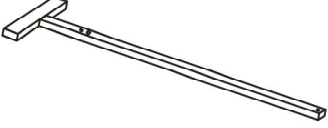



**POUR DE L'ASSISTANCE OU POUR COMMANDER
DES PIÈCES CONTACTEZ NOTRE DÉPARTEMENT
DE SERVICE À LA CLIENTÈLE.**

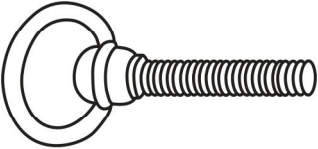
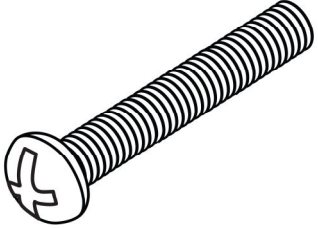
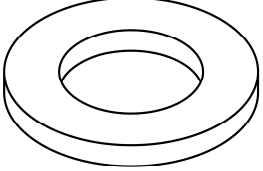
**FOR ASSISTANCE OR TO ORDER PARTS
CONTACT OUR CUSTOMER SERVICE DEPARTMENT**

WWW.MONARCHSERVICE.COM

LISTE DES PIÈCES
PARTS LIST

PIÈCE / PART #	IMAGE	DESCRIPTION	QTY / QTÉ
1		MIRROR MIROIR	1
2		LEG PATTE	2
3		CROSS BRACE BARRE TRANSVERSALE	1

LISTE DES PIÈCES DE MONTAGE
HARDWARE LIST

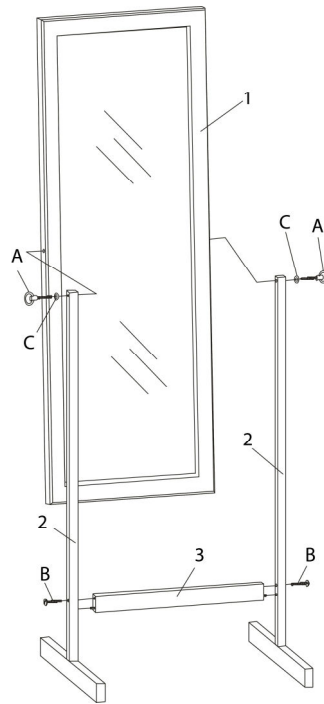
PIÈCE / PART #	IMAGE	DESCRIPTION	QTY / QTÉ
A		<p align="center">ADJUSTABLE KNOB - Ø3/8" X 1 1/2"</p> <p align="center">BOUTON AJUSTABLE - Ø3/8" X 1 1/2"</p>	2
B		<p align="center">ASSEMBLING BOLT - Ø1/4" X 1"</p> <p align="center">BOULON D'ASSEMBLAGE - Ø1/4" X 1"</p>	2
C		<p align="center">METAL WASHER - Ø3/8" X 7/8"</p> <p align="center">RONDELLE DE MÉTAL - Ø3/8" X 7/8"</p>	2



OUTIL DE VÉRIFICATION DE DIMENSIONS DES PIÈCES
HARDWARE DIMENSIONS VERIFICATION TOOL



ÉTAPE / STEP 1



ÉTAPE / STEP 2

