

# SOJAG

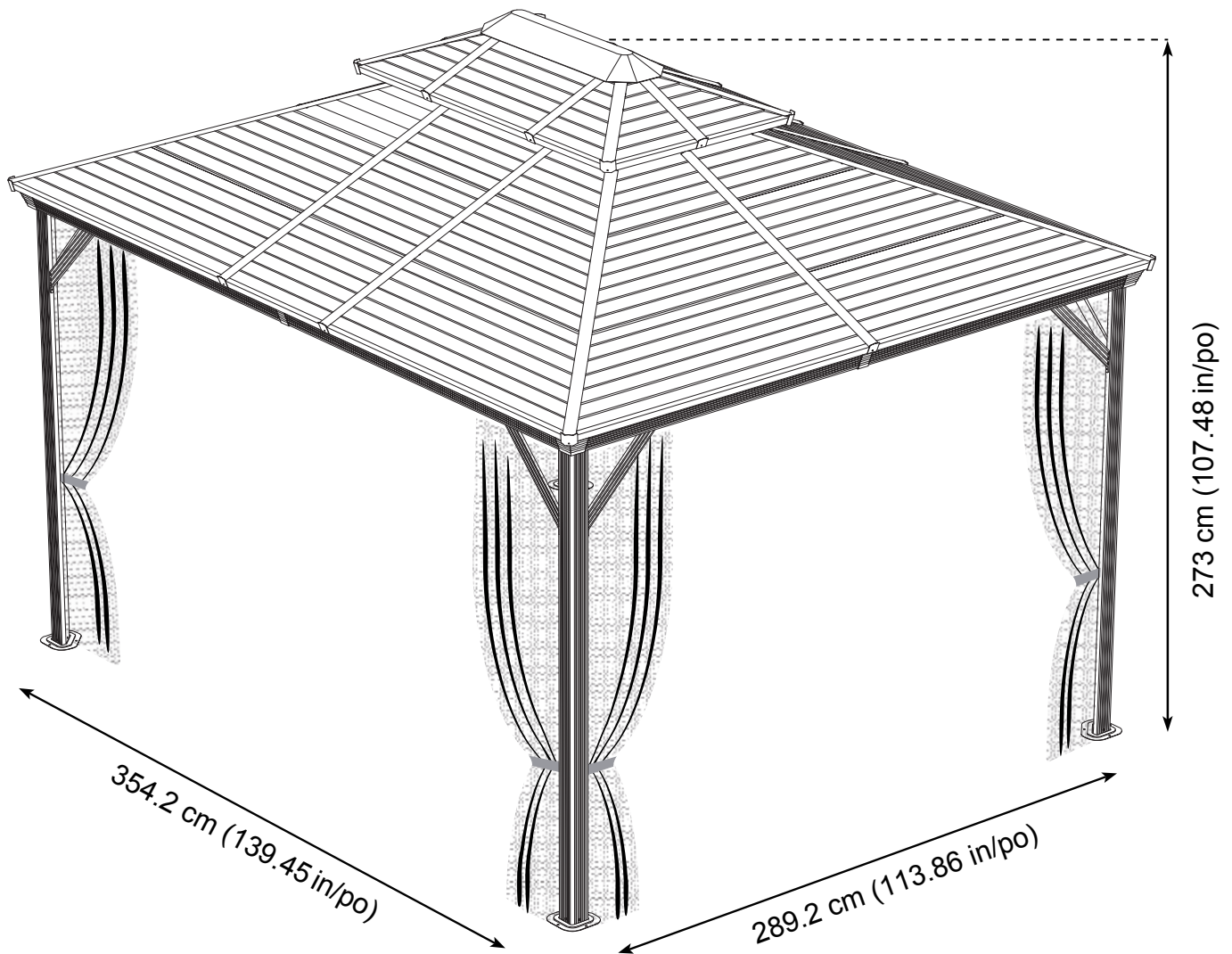
produits saisonniers • seasonal products

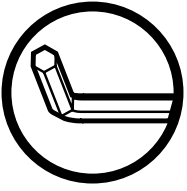


QUESTIONS? 1-866-901-1649

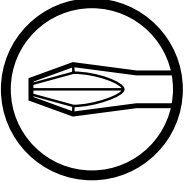
Sojag code: \_\_\_\_\_

## Assembly Manual / Guide d'assemblage / Manual de ensamblaje / 조립설명서 / Montageanleitung





Use the hex keys in the box. / Utilisez les clés hexagonales fournies dans la boîte. / Utilice las llaves hexagonales en la caja. / 상자에 육각 키를 사용 하십시오. / Verwenden Sie die Sechskantschlüssel in der Box.



Please use a Phillips screwdriver period / Utilisez un tournevis de type Phillips / Por favor, use un destornillador Phillips / 십자 드라이버를 사용 하십시오. / Bitte verwenden Sie einen Kreuzschraubenzieher.



you may need to use a drill for this step. / Vous pouvez avoir besoin d'utiliser une perceuse pour cette étape. / puede que tenga que utilizar un taladro para este paso. / 이 단계에선 드릴을 사용해야 할 수도 있습니다. / Für diesen Schritt können Sie einen Bohrer verwenden.



Wearing protective gloves is recommended. / Le port de gants de protection est recommandé / El uso de guantes de protección se recomienda / 보호 장갑을 착용 하는 것이 좋습니다. / Das Tragen von Schutzhandschuhen wird empfohlen.



Two or more people are required at this stage. / Deux personnes ou plus sont nécessaires à cette étape. / Dos o más personas se requieren en esta etapa. / 이 단계에서는 두 명 이상이 필요합니다. / Für diesen Bauschritt sind 2 oder mehr Personen erforderlich.

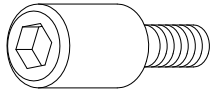


Do not screw firmly for now. / Ne pas visser fermement pour l'instant. / No atornille con firmeza por ahora. / 아직 나사를 단단히 조이지 마십시오. / Bitte die Schrauben zum jetzigen Zeitpunkt noch nicht fest anziehen.

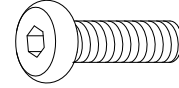


Sold separately / Vendus séparément / vendido en las opciones / 옵션 판매 / Optional erhältlich

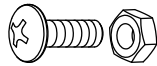
**T** X 8 (+2)



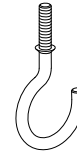
**U** X 16 (+2)



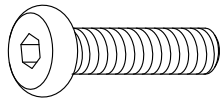
**U1** X 40 (+8)



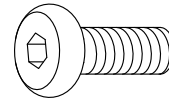
**U2** X 2 (+1)



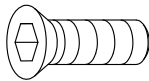
**U3** X 1 (+1)



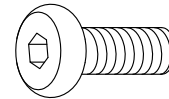
**V** 84 (+10)



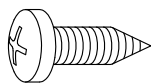
**V1** X 16 (+2)



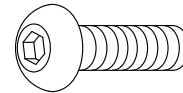
**V2** X 20 (+2)



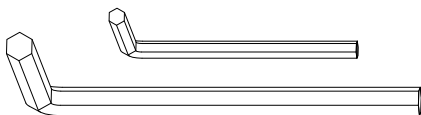
**W** X 50 (+6)



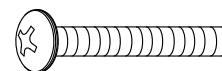
**W1** X 16 (+2)



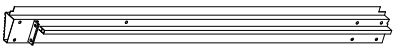




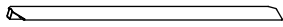


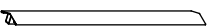



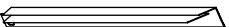
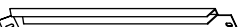
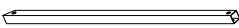







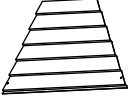
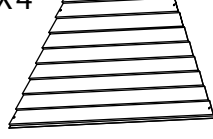
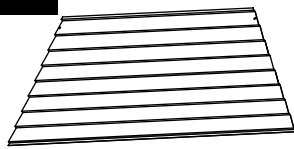
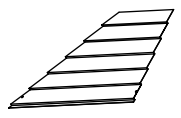
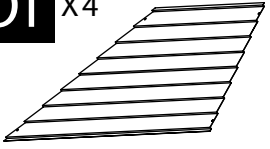
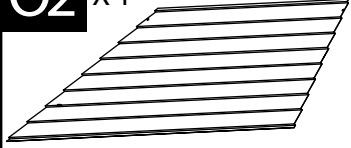
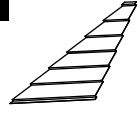
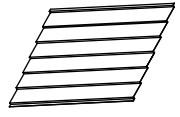

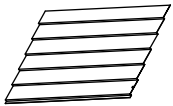
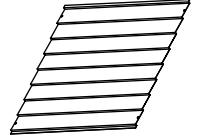
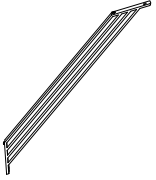
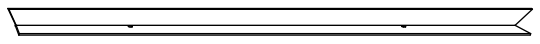


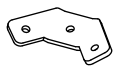
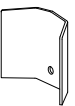
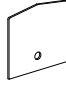
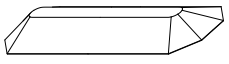
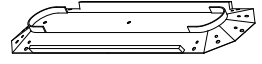




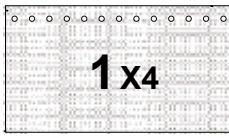

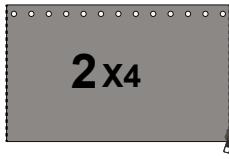

**Y** X 1

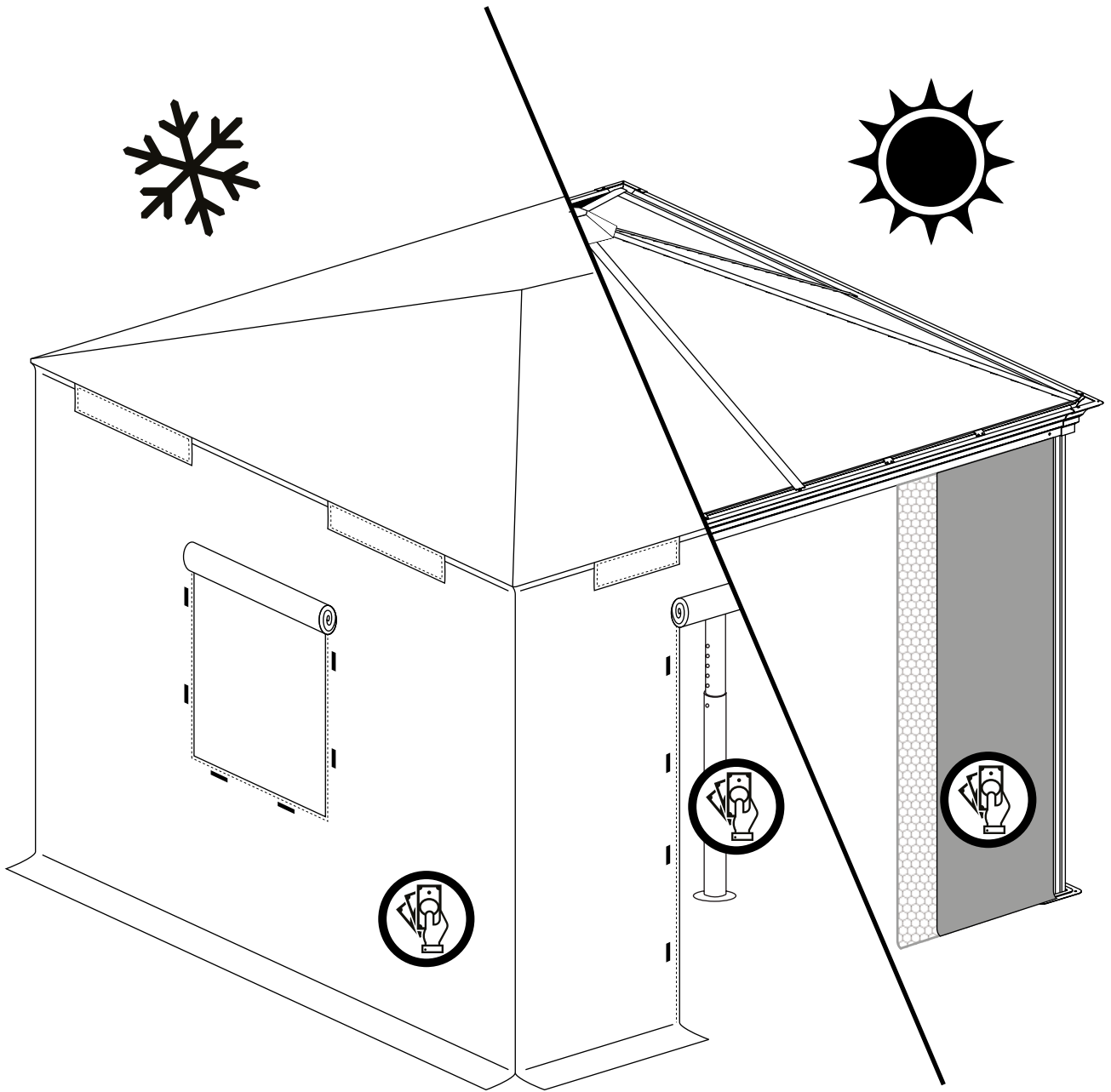
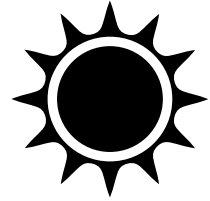


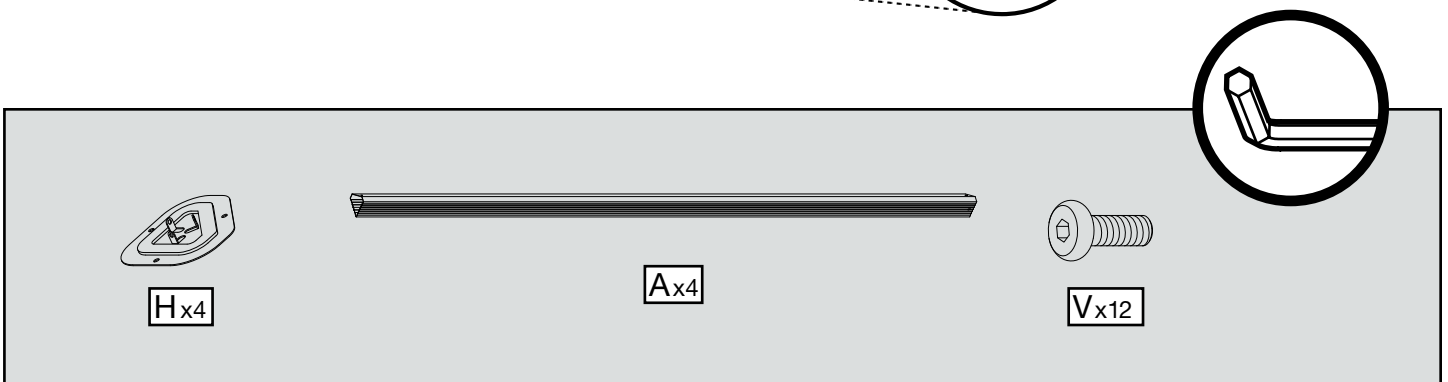
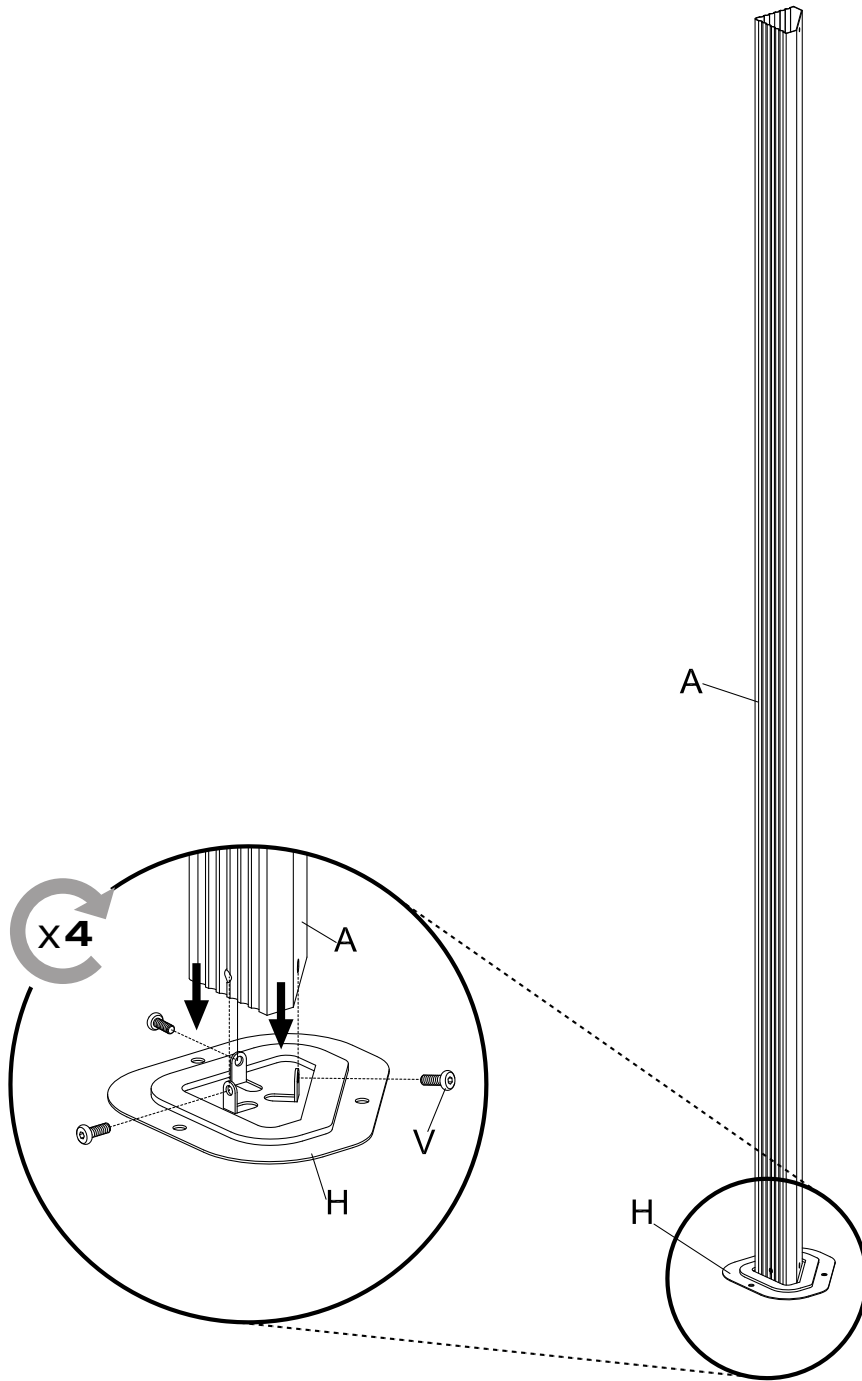
**Y1** X 54 (+5)

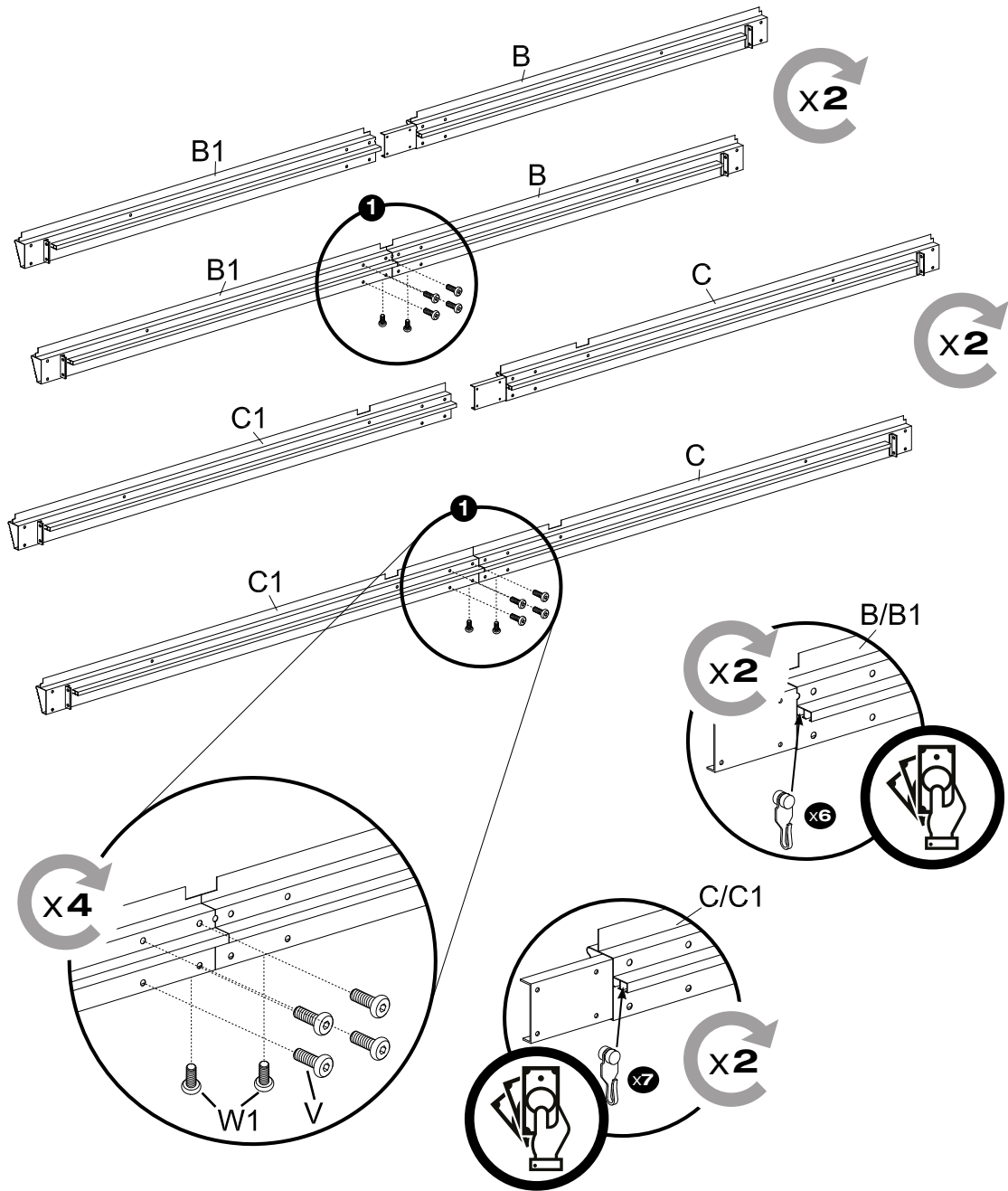




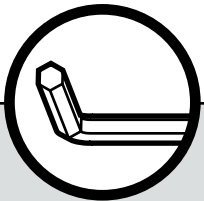







<b>A</b> X4 	<b>B</b> X2 		
<b>B1</b> X2 	<b>C</b> X2 		
<b>C1</b> X2 	<b>D</b> X4 		
<b>D1</b> X4 	<b>D2</b> X4 		
<b>E</b> X6 	<b>E1</b> X6 		
<b>E2</b> X6 	<b>F</b> X4 		
<b>F1</b> X4 	<b>F2</b> X4 		
<b>F3</b> X4 	<b>F4</b> X4 	<b>G</b> X8 	<b>G1</b> X2 
<b>H</b> X4 	<b>I</b> X4 	<b>L</b> X4 	<b>K2</b> X4 

<b>N</b> X4 	<b>N1</b> X4 	<b>N2</b> X4 	<b>O</b> X4 
<b>O1</b> X4 	<b>O2</b> X4 	<b>S</b> X4 	<b>S1</b> X2 
<b>S2</b> X4 	<b>P</b> X2 	<b>P1</b> X4 	
<b>K</b> X8 	<b>R1</b> X2 		
<b>R2</b> X2 	<b>M3</b> X6 	<b>M4</b> X4 	
<b>Q</b> X8 	<b>R</b> X12 	<b>K3</b> X1 	<b>K1</b> X1 
<b>Zs</b> 	<b>X</b> X 52 optional 		<b>X</b> X 52 optional 
<b>Net</b>  <b>1</b> X4 	<b>Curtain</b>  <b>2</b> X4 		

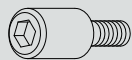
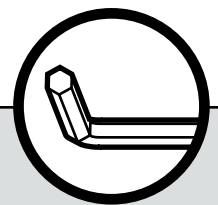
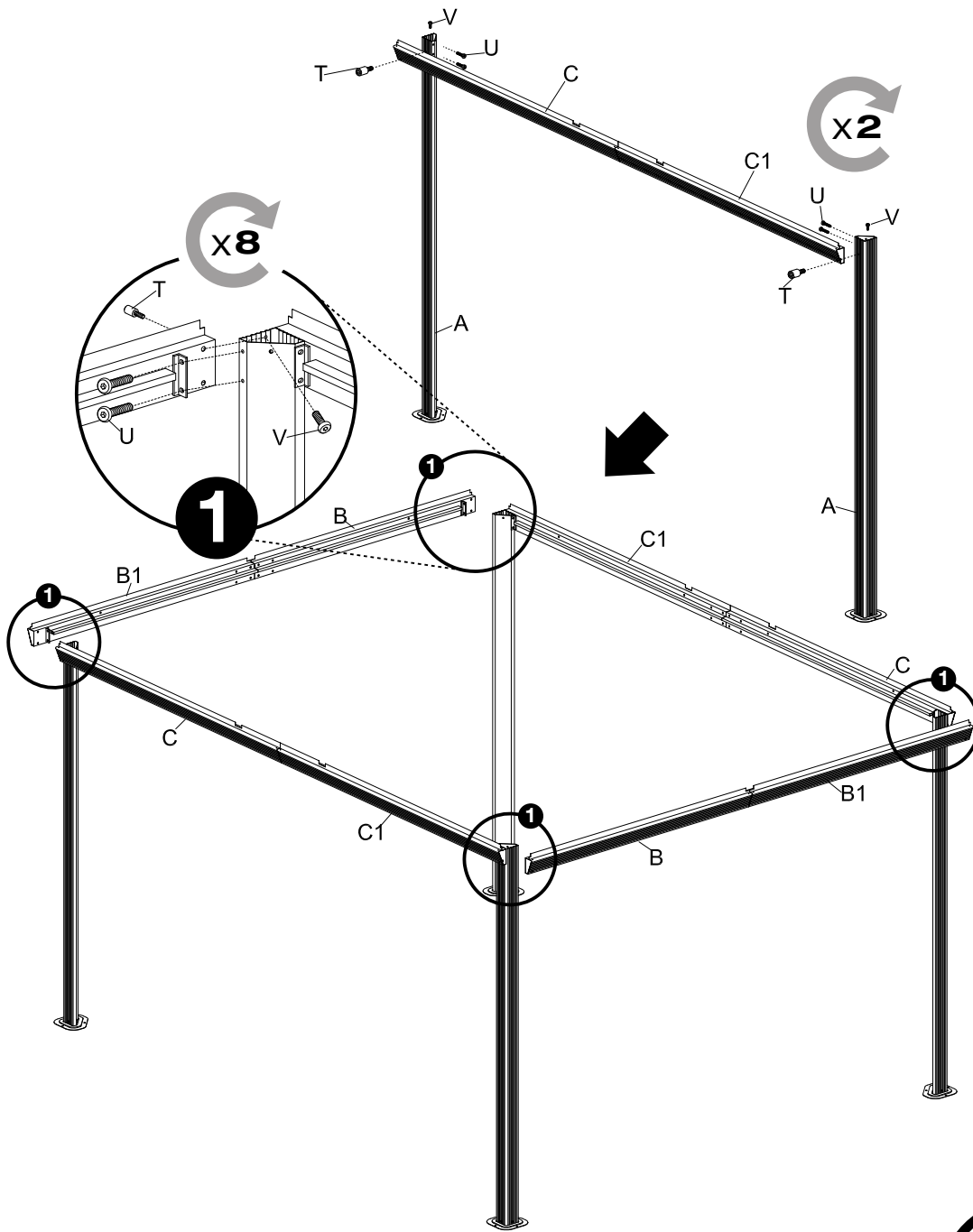




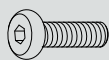


 Bx2	 Cx2		
 B1x2	 C1x2		
 Vx16		 W1x8	 Xx52
			 Xx52





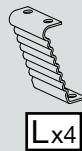
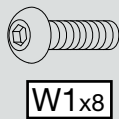
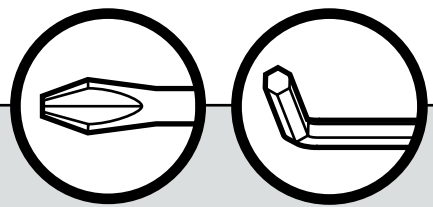
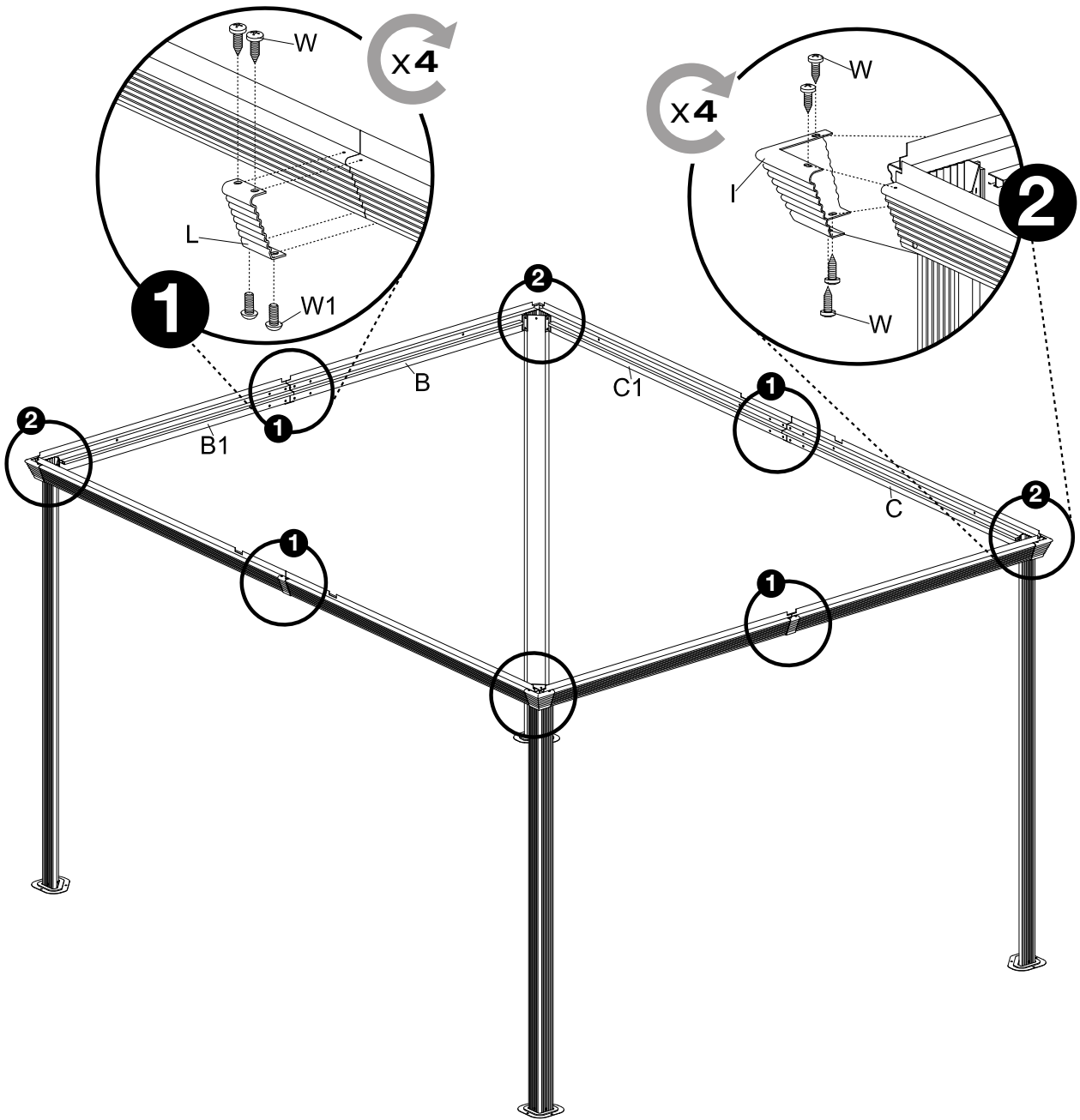
Tx8

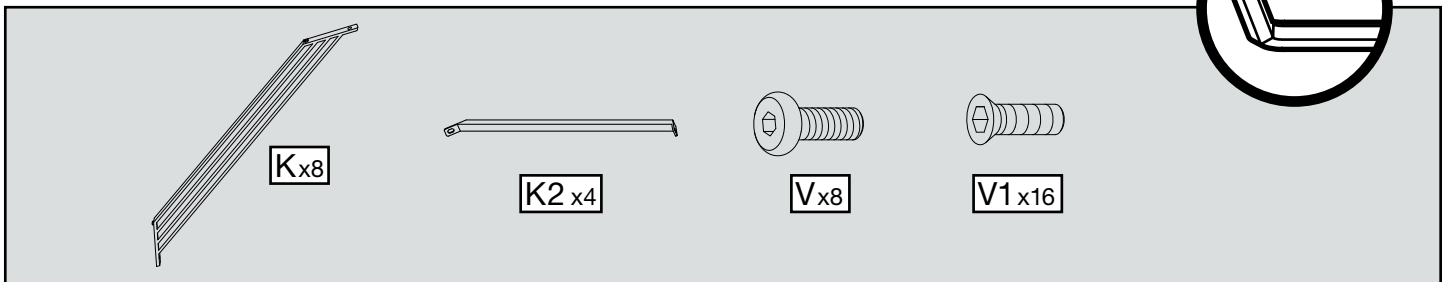
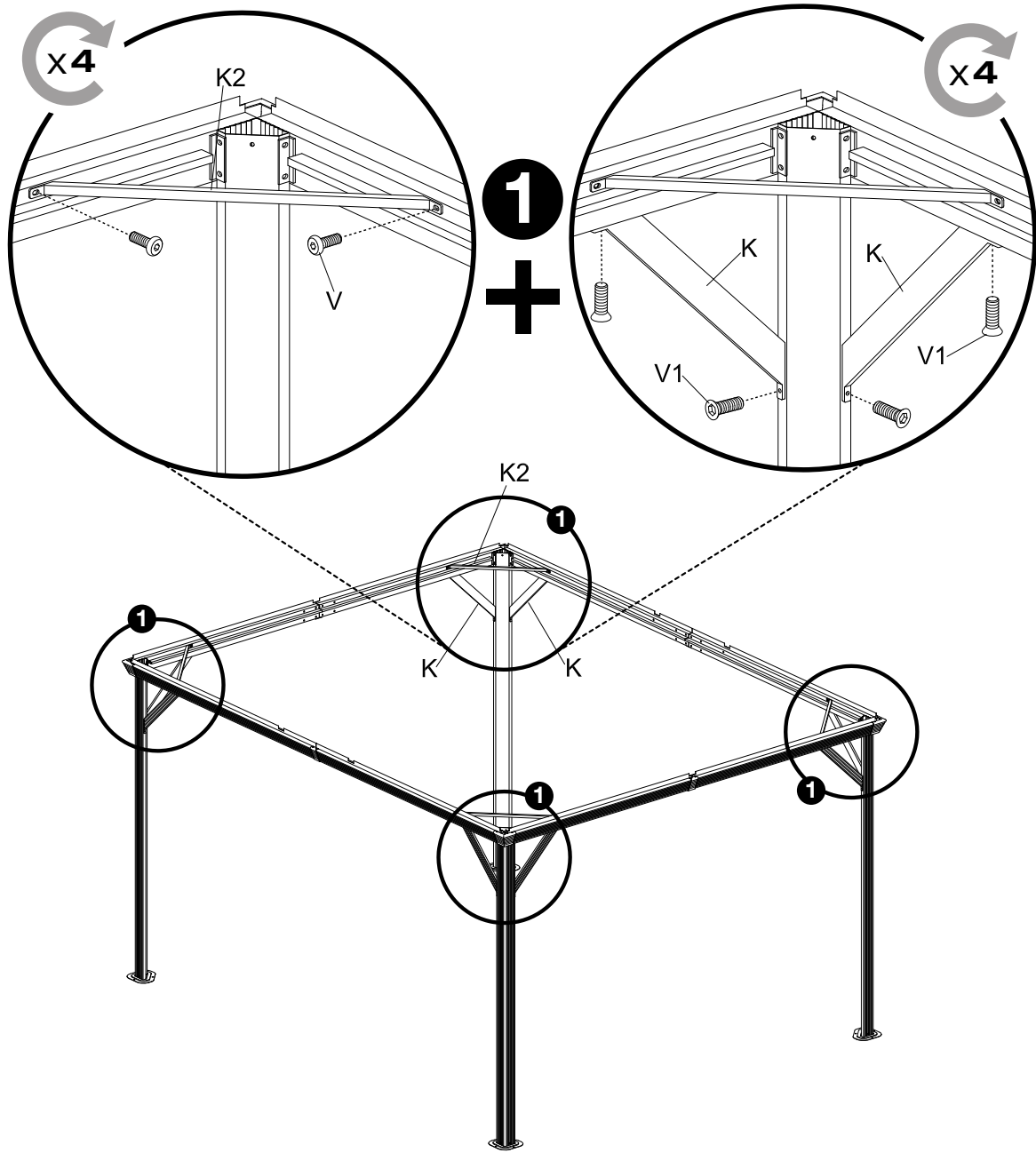


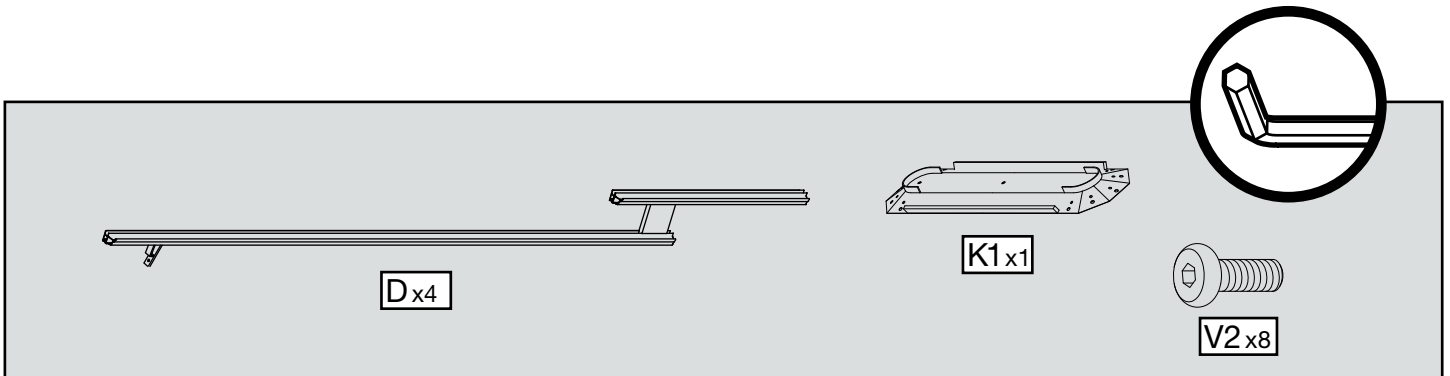
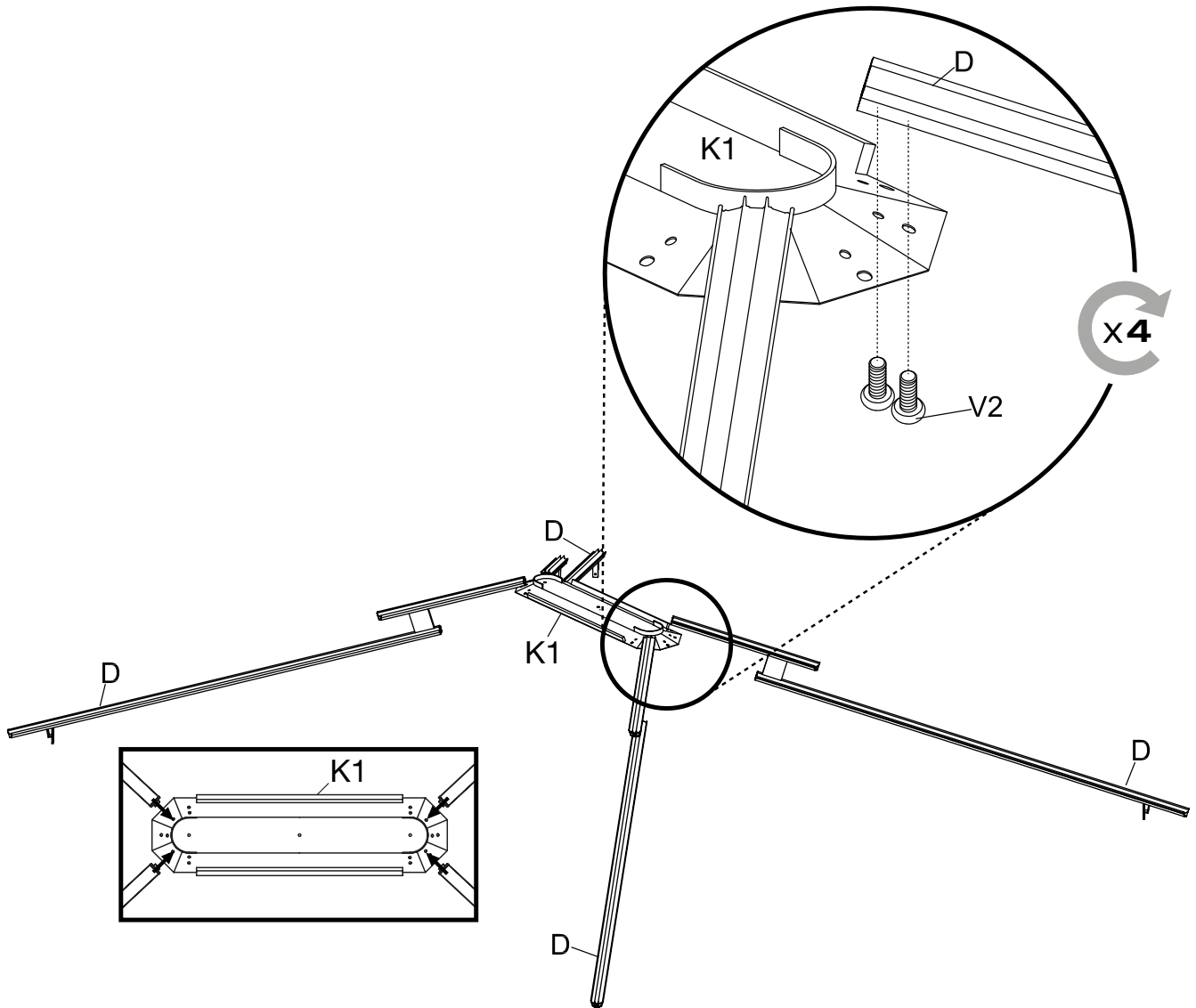
Ux16

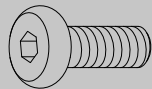
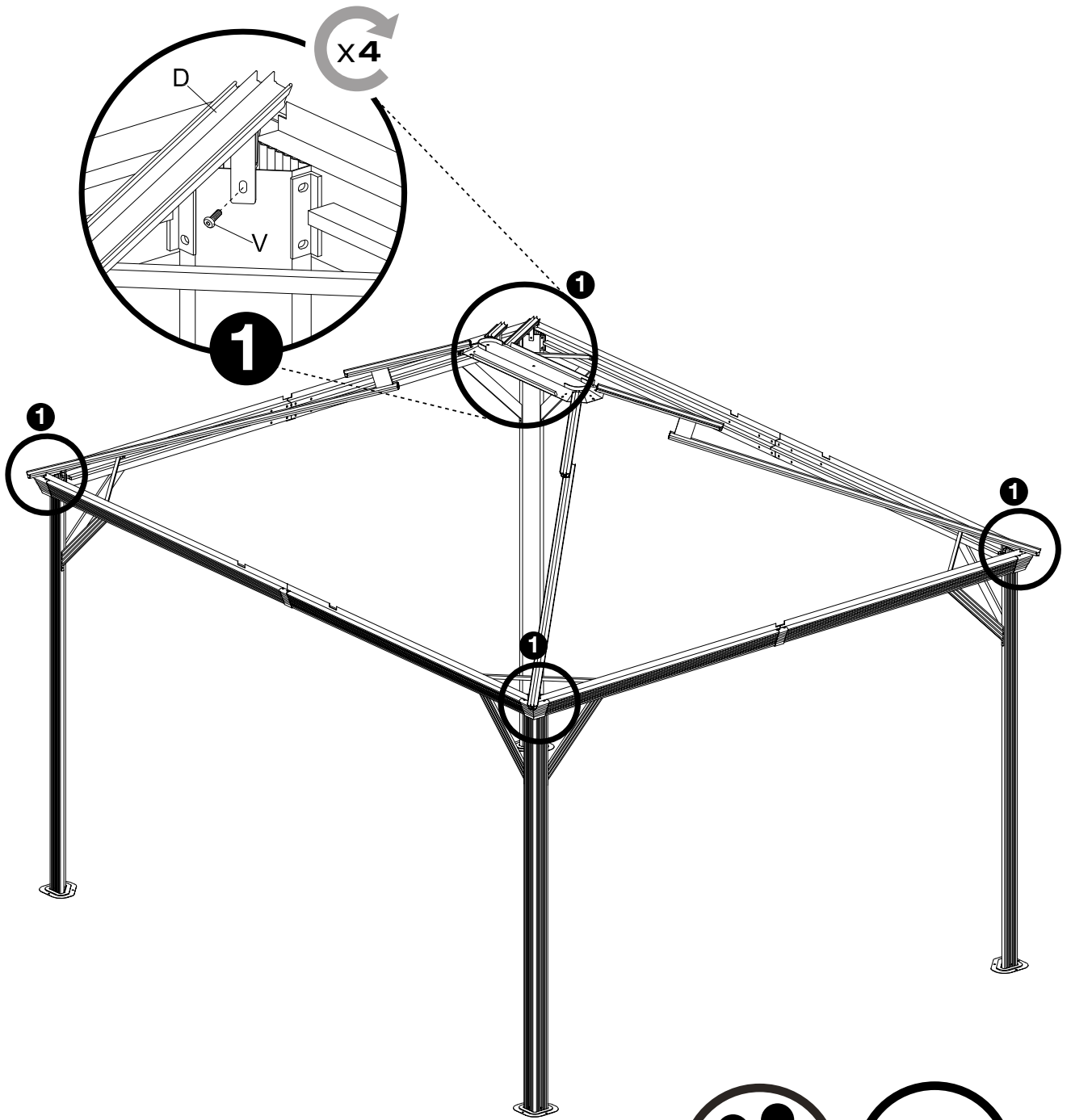


Vx8

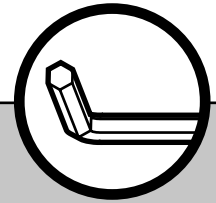


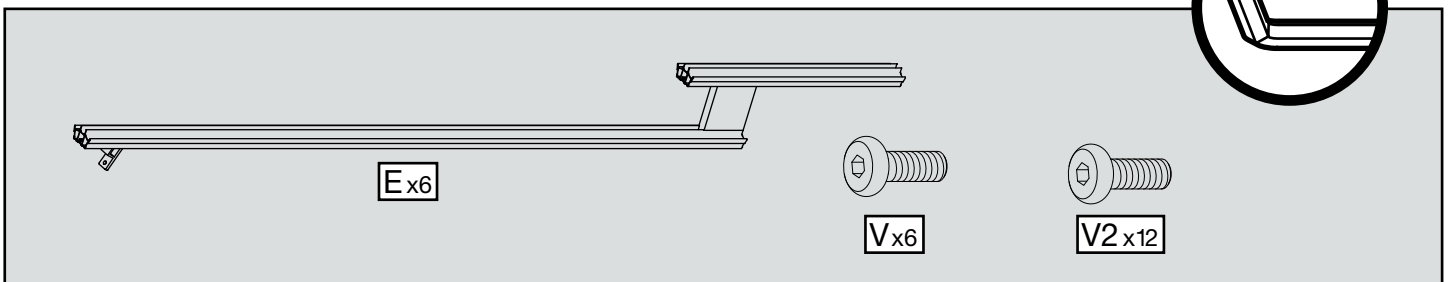
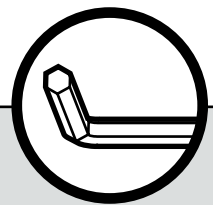
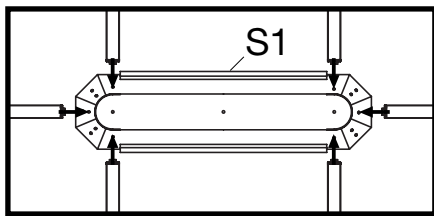
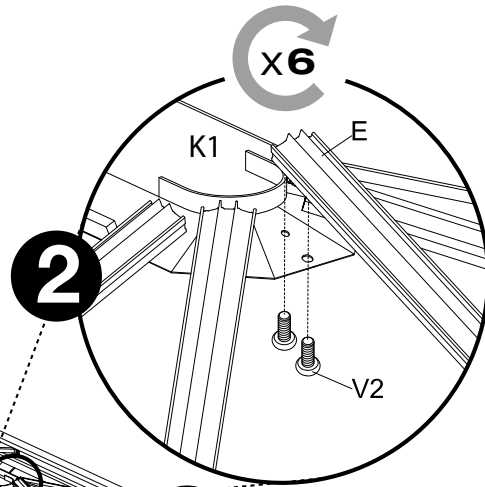
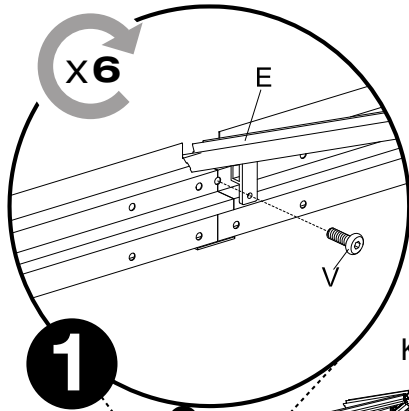
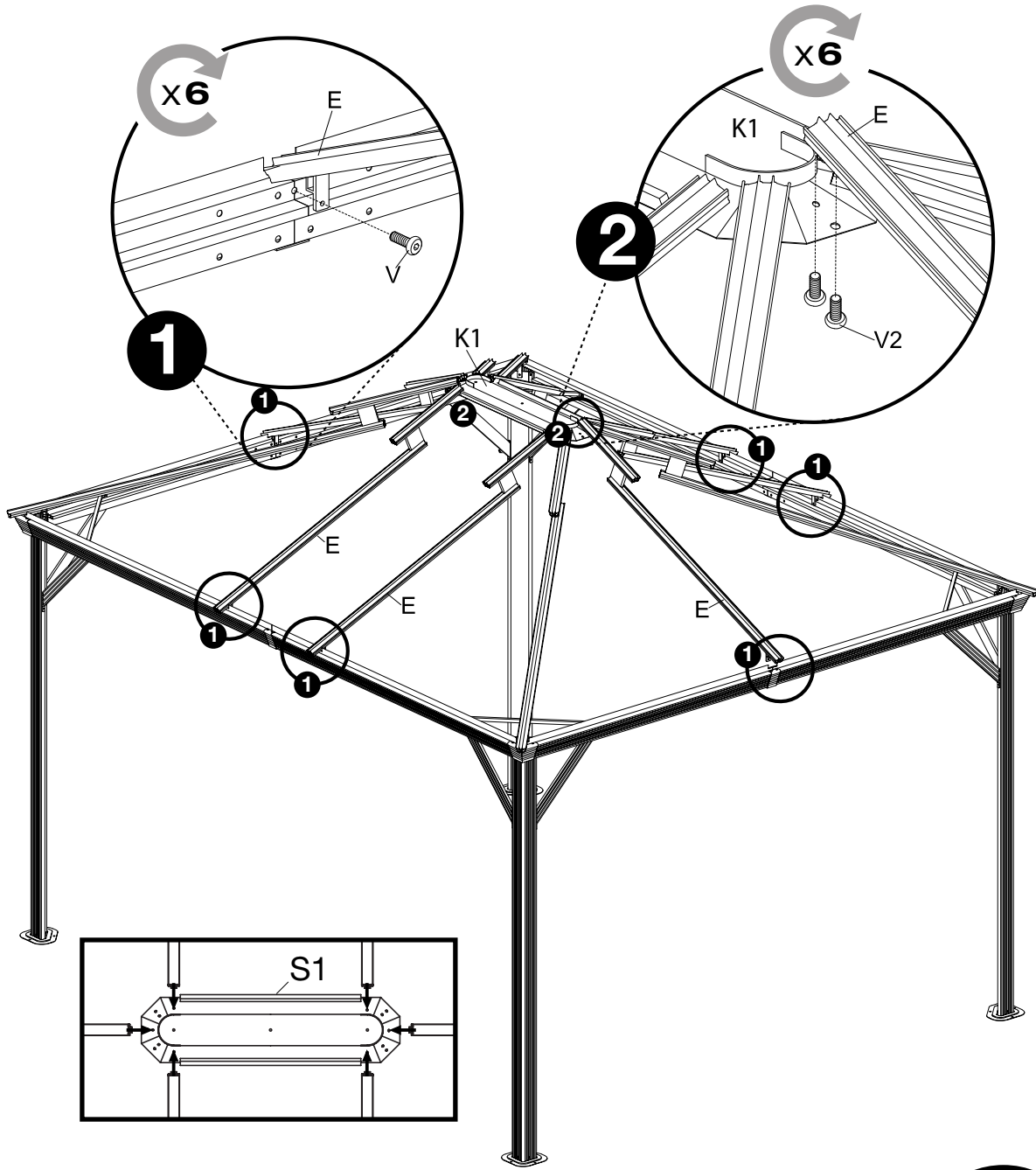


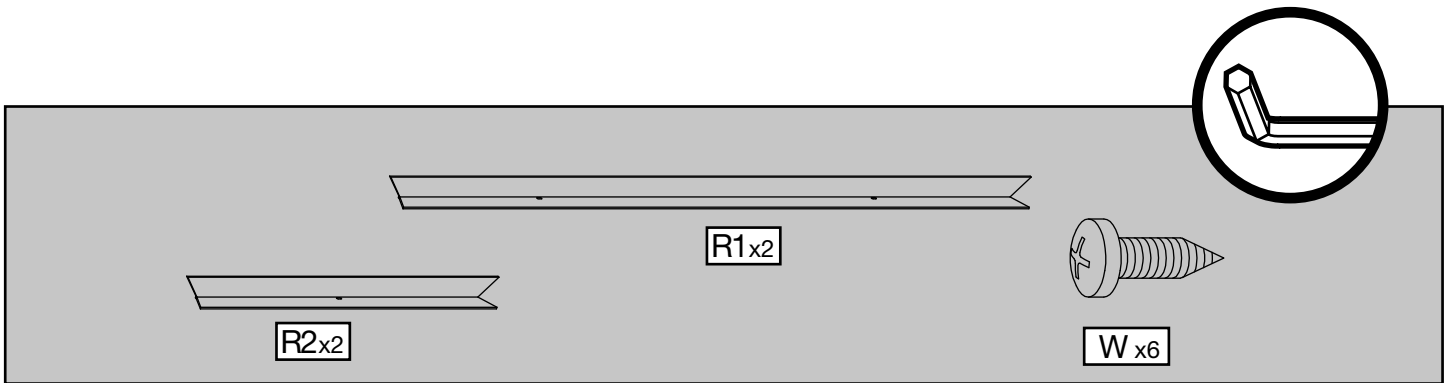
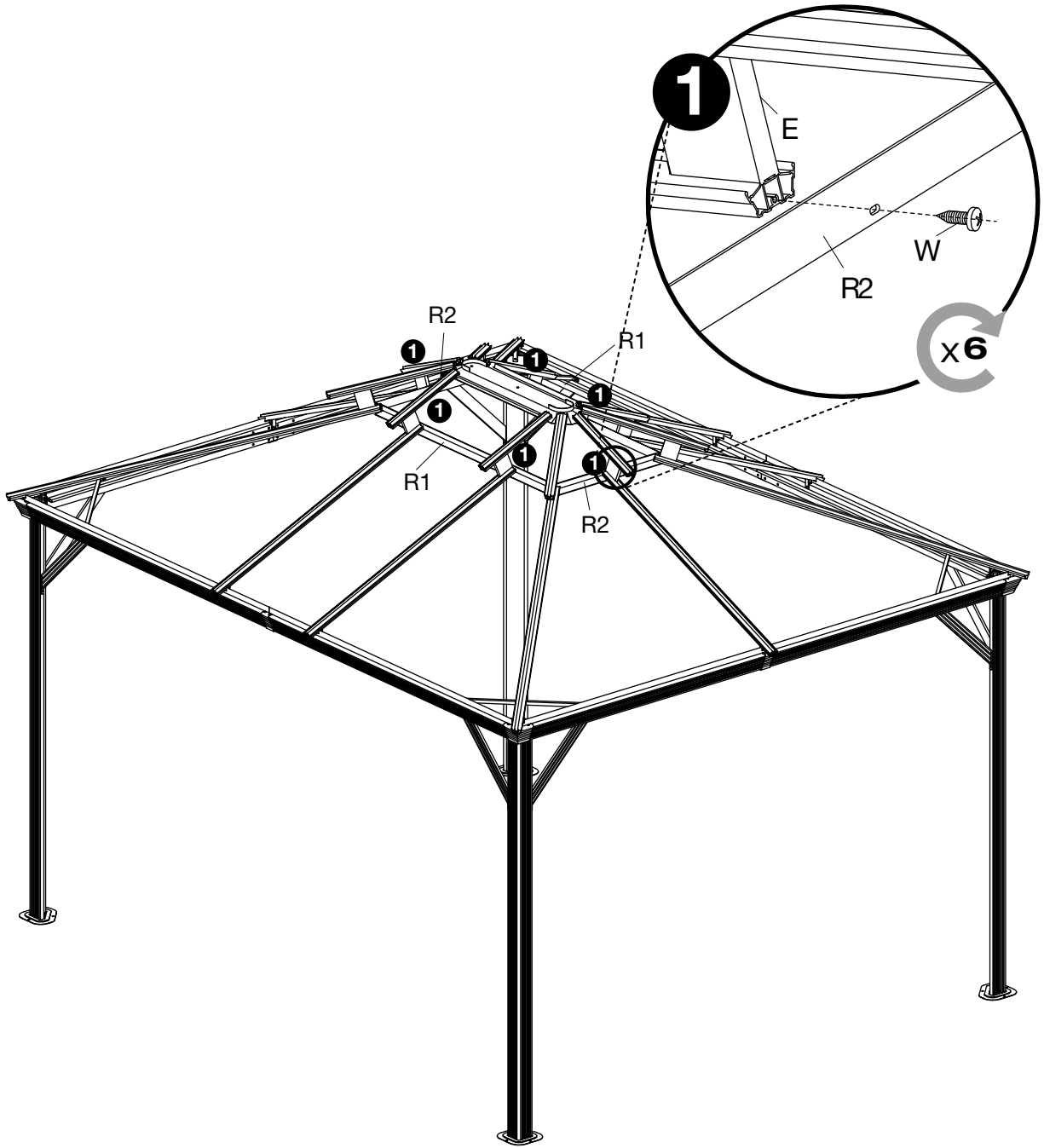


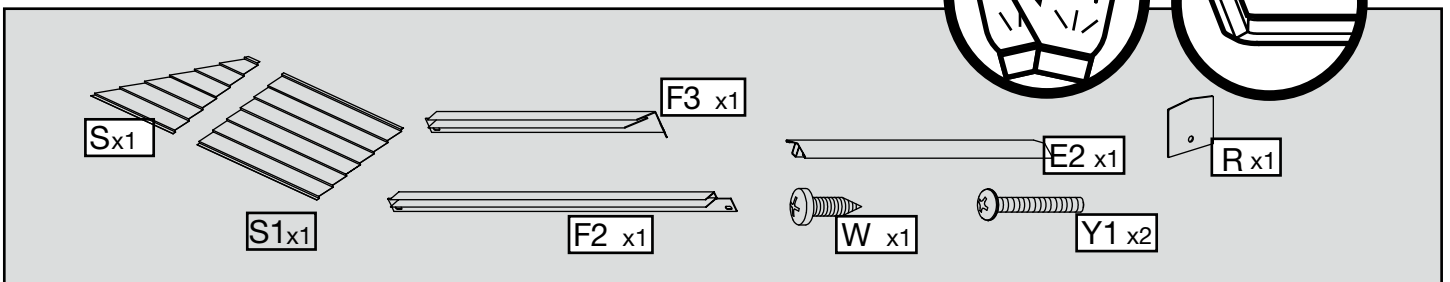
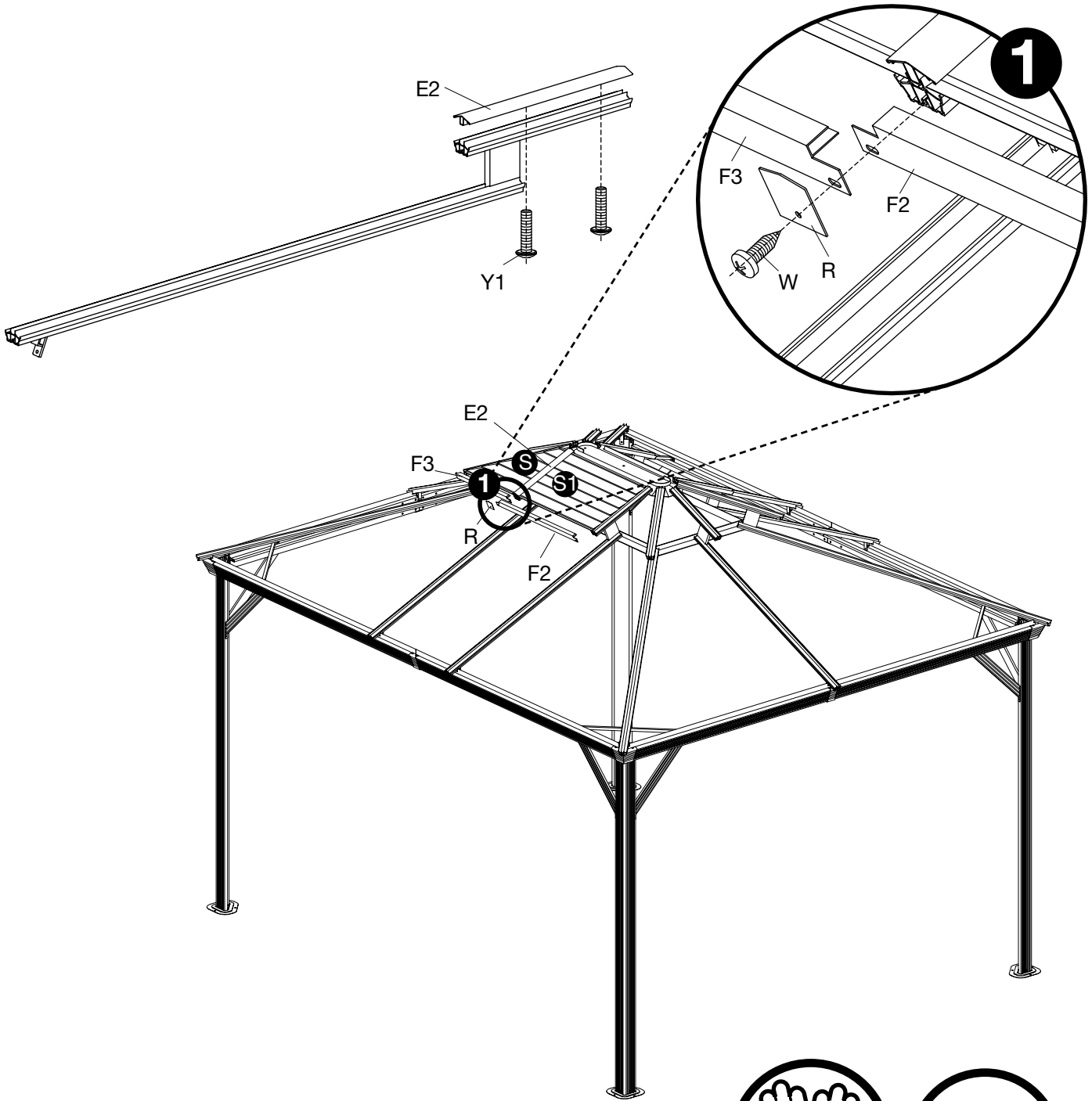


Vx4

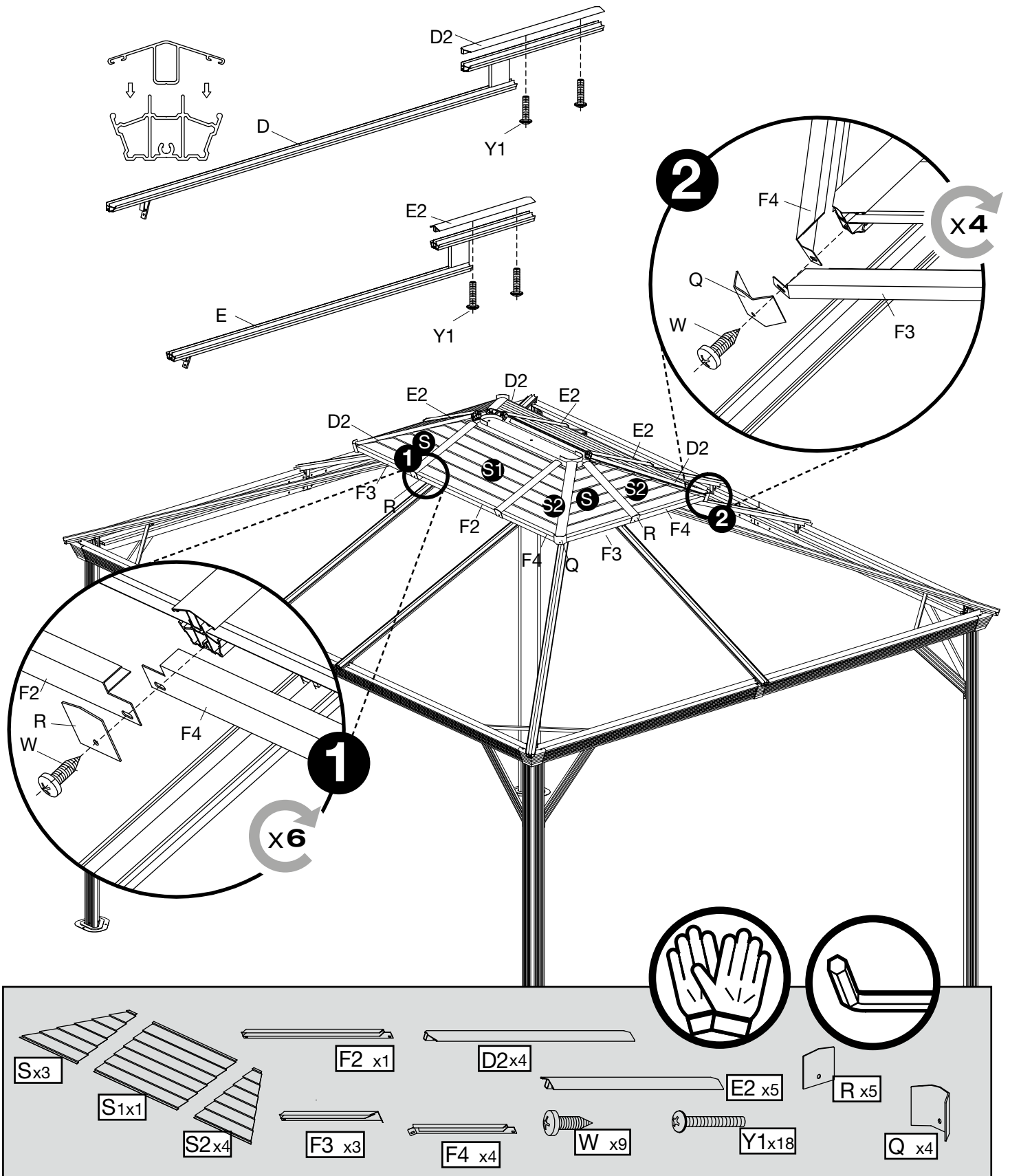


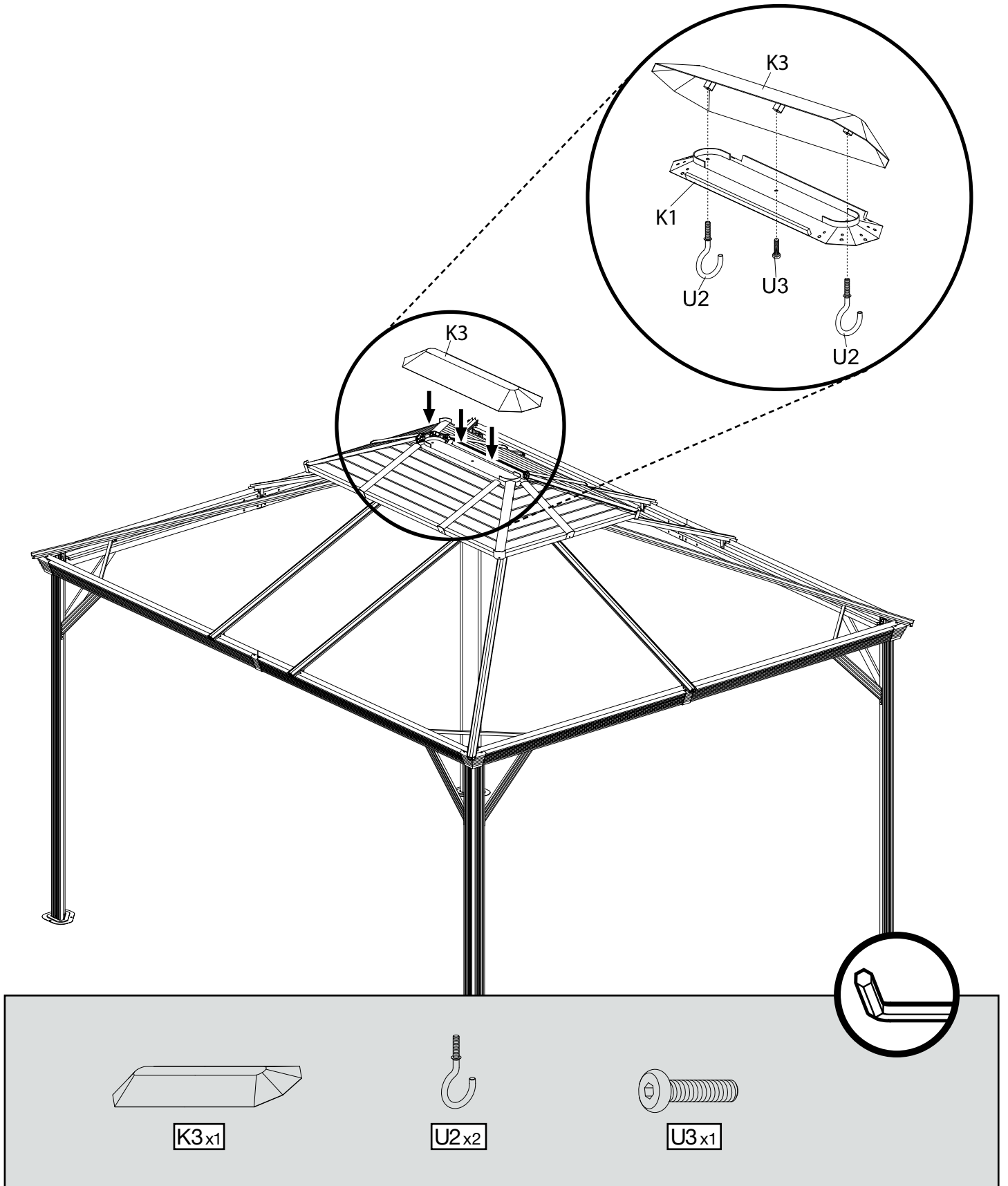


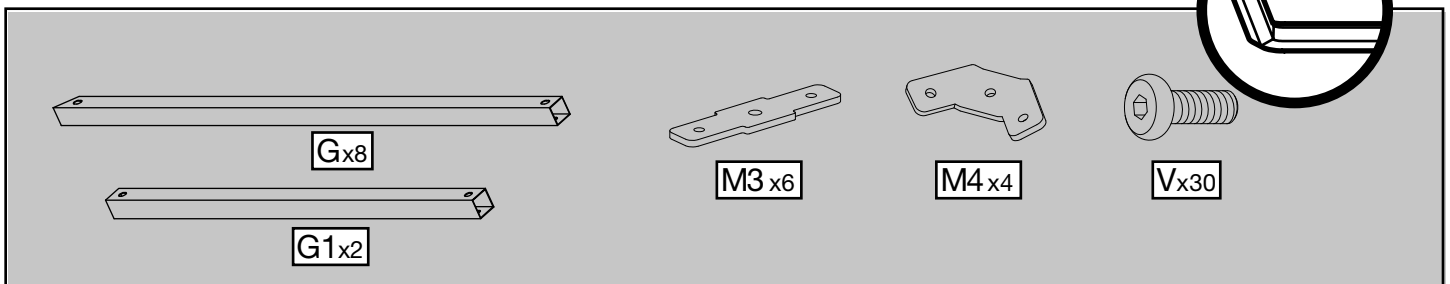
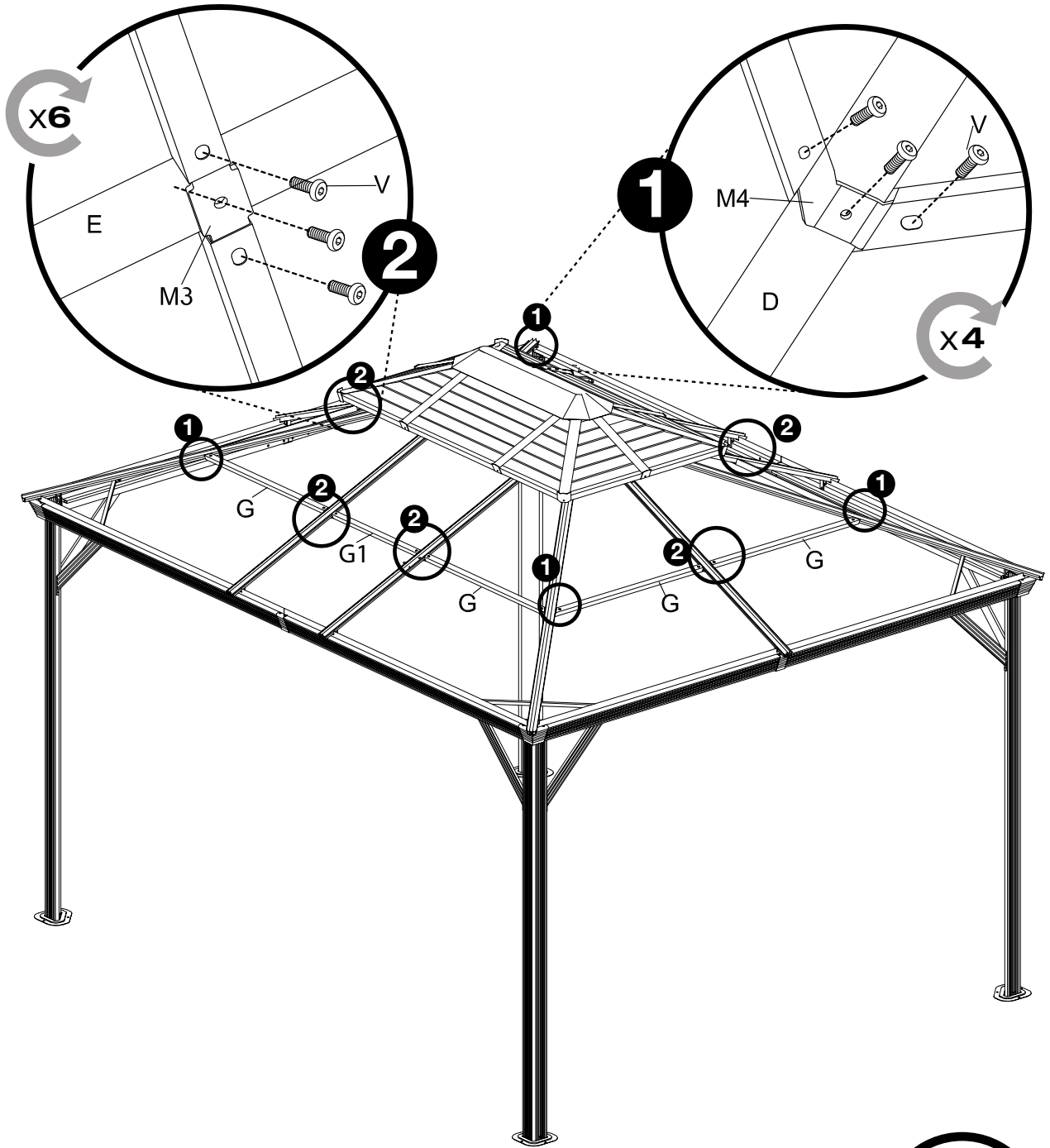


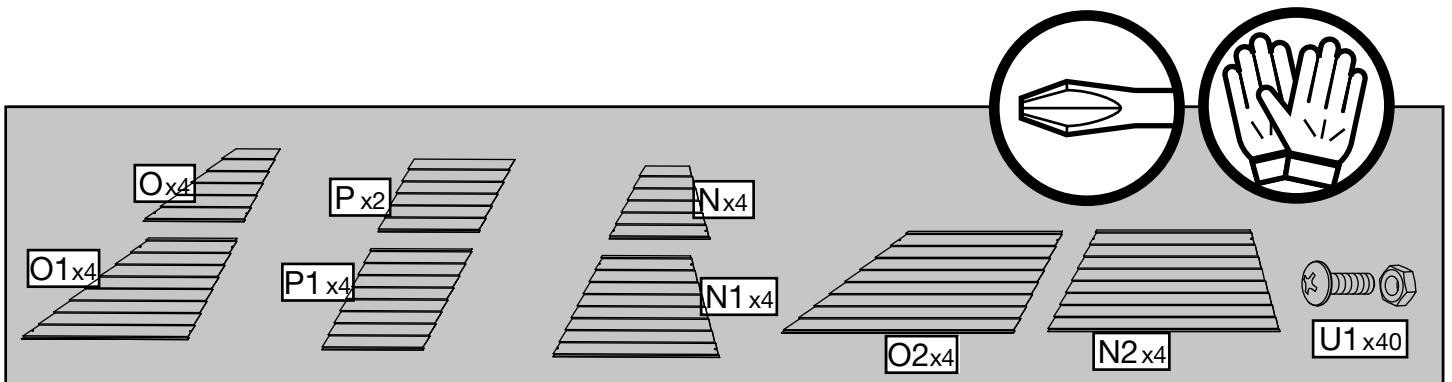
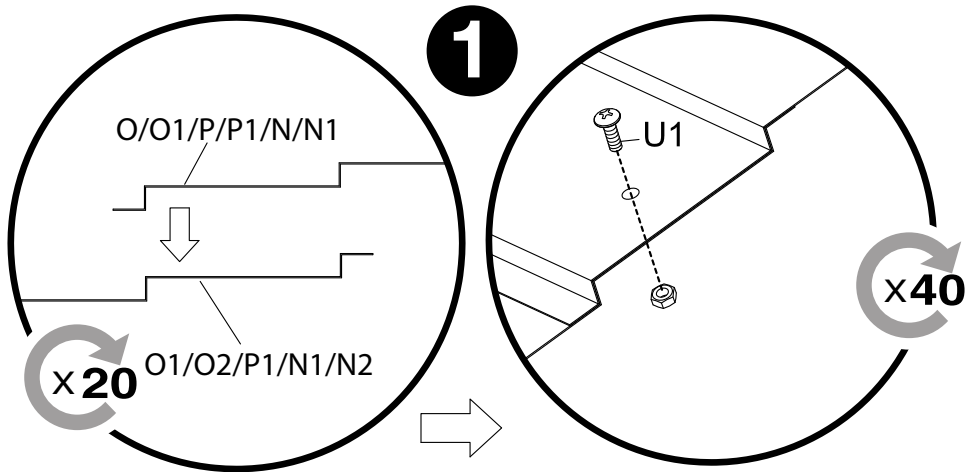
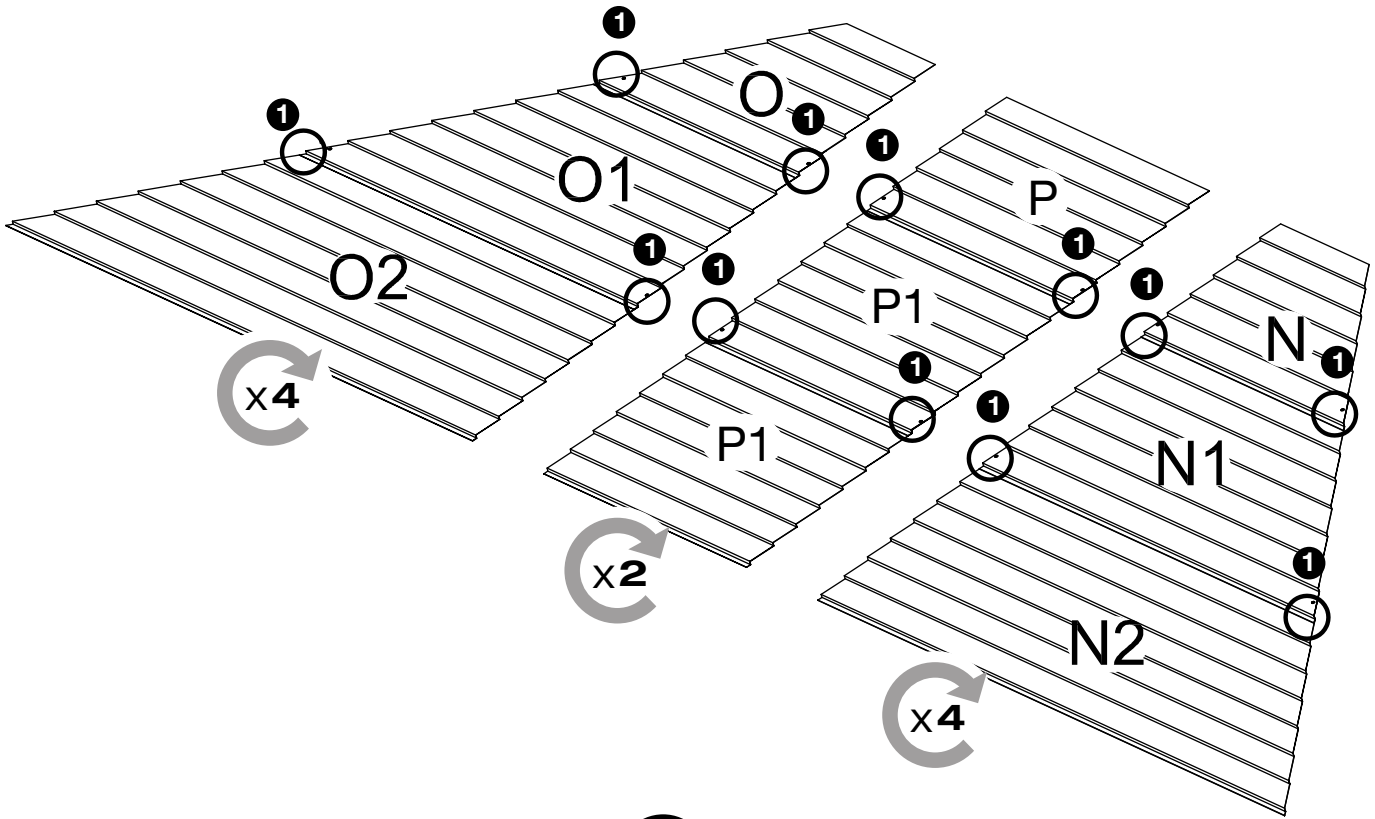


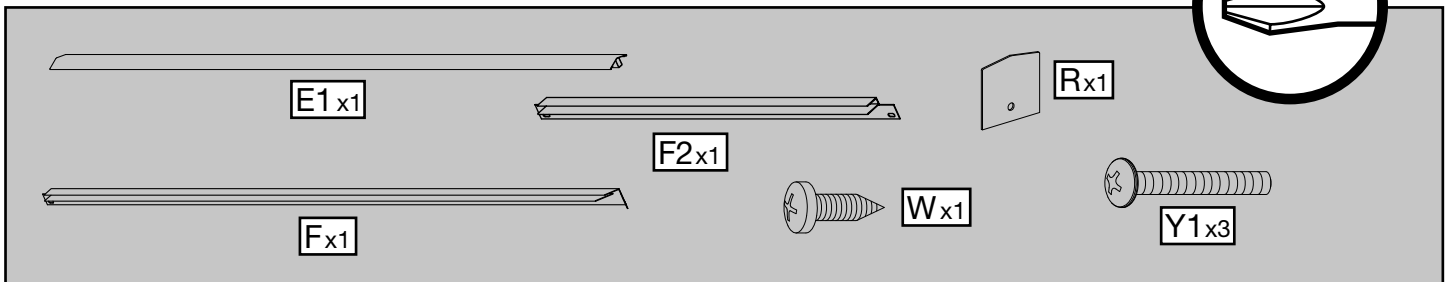
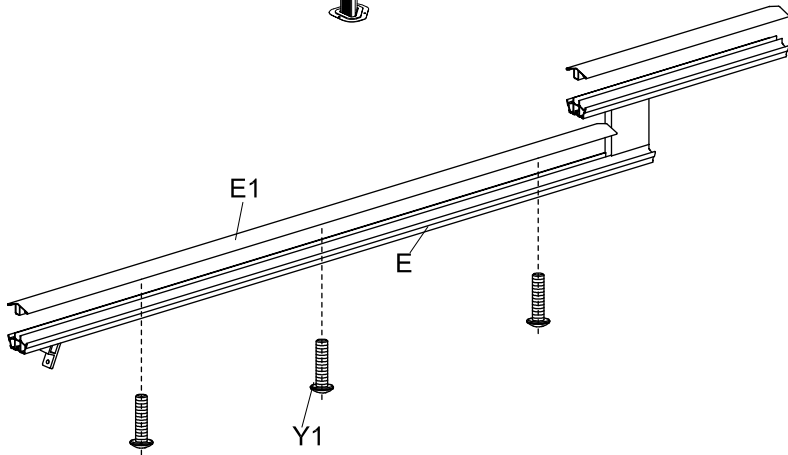
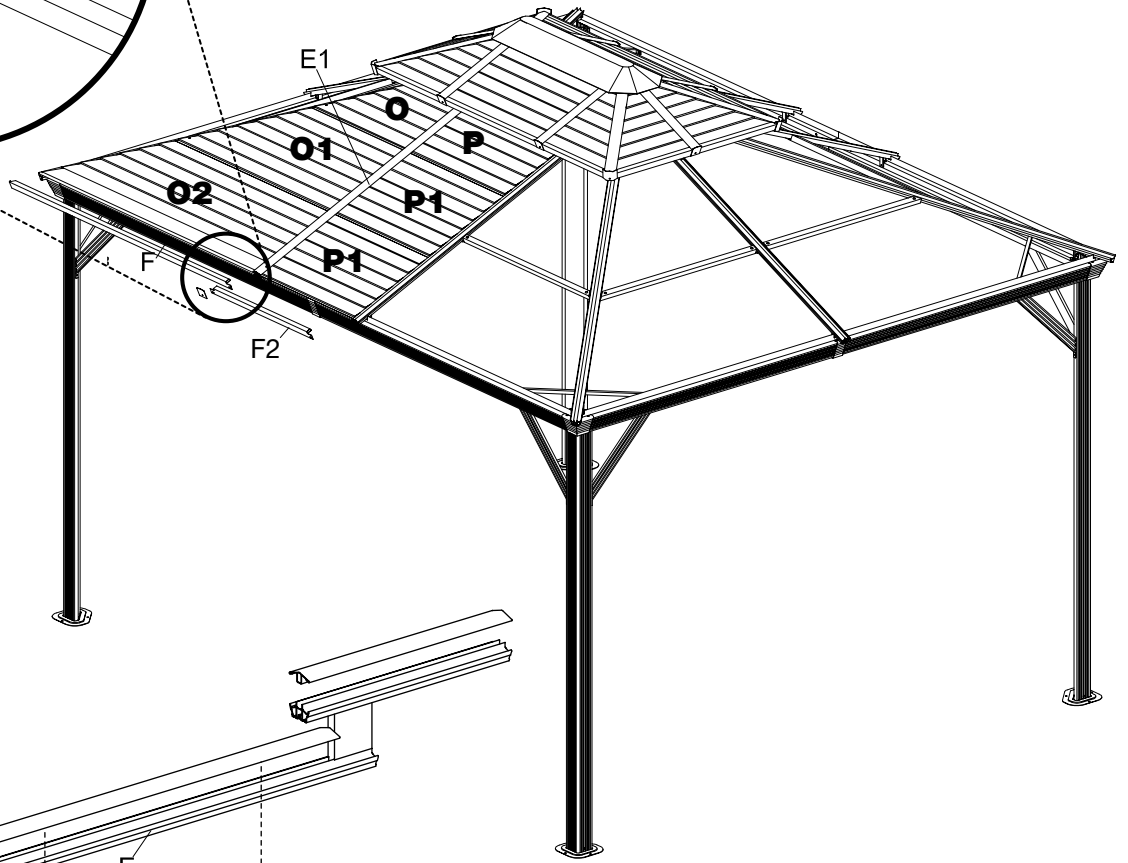
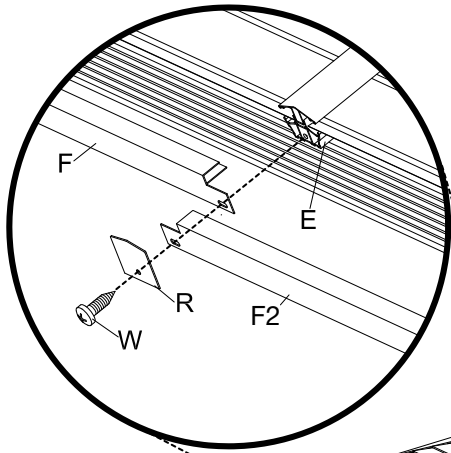




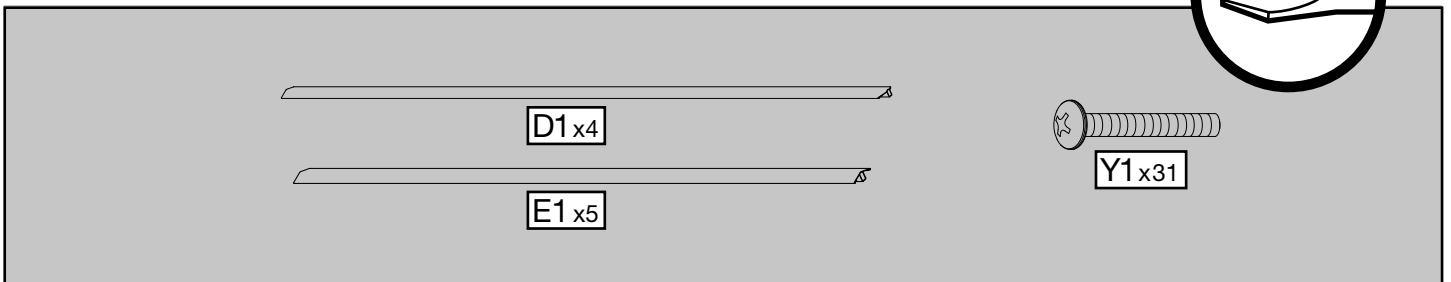
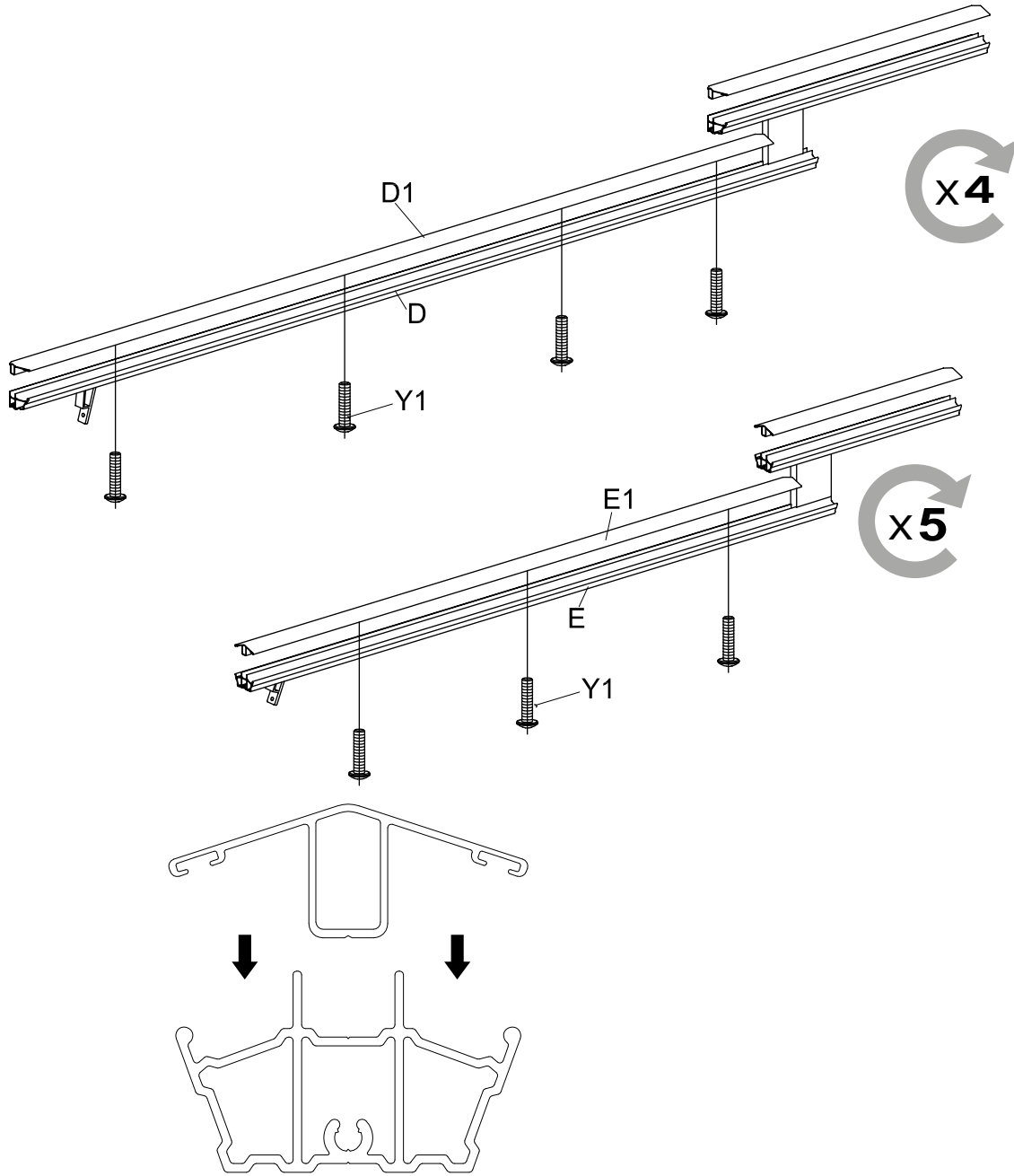


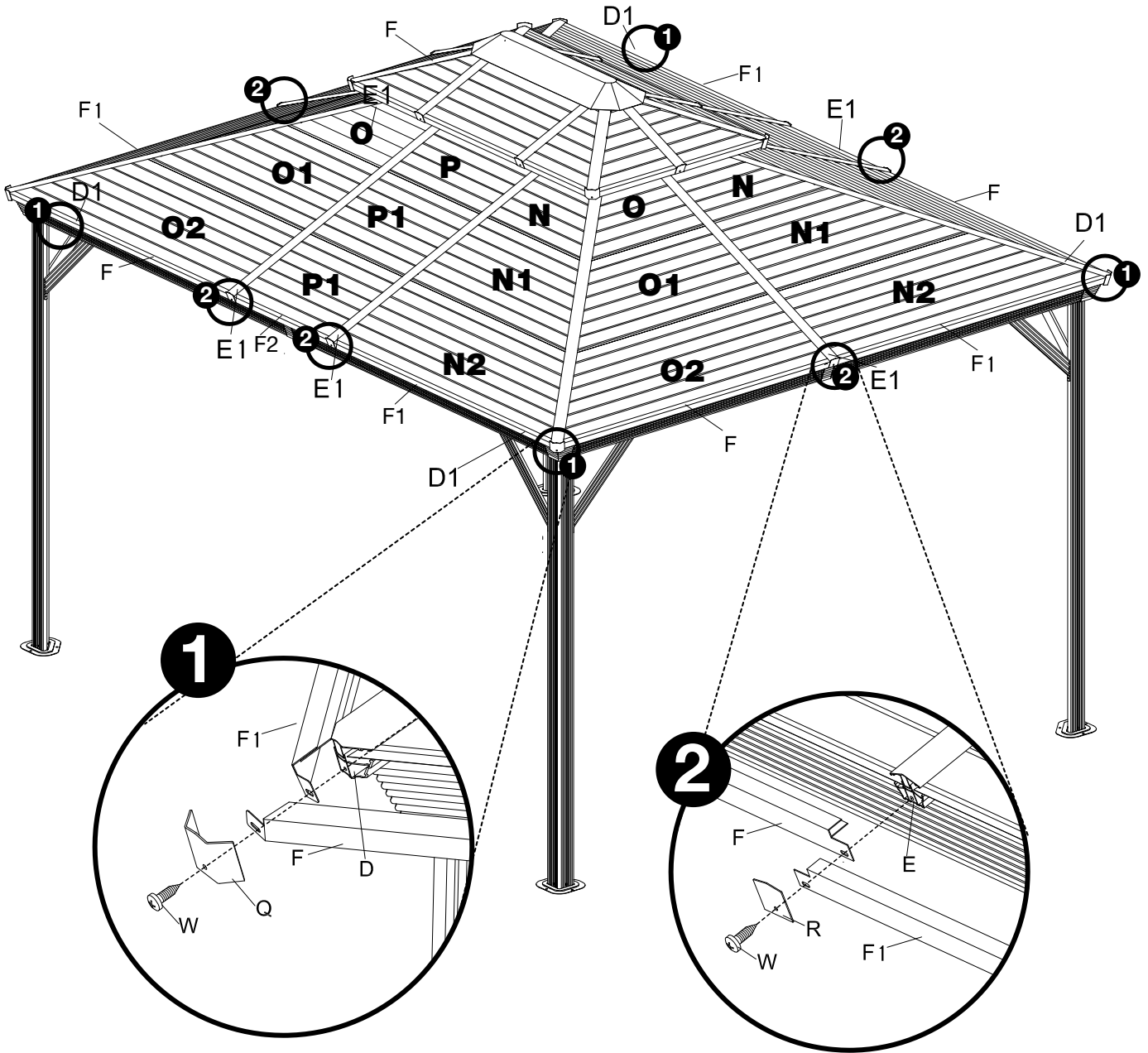


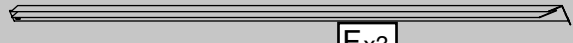






# 16A/17

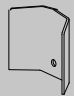





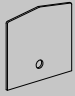

F x3



F1 x4

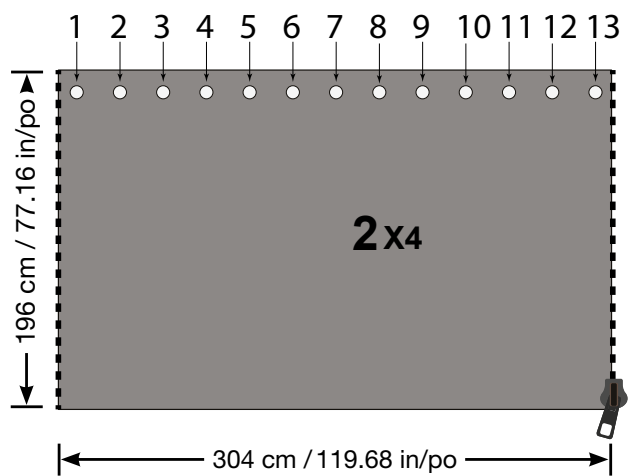
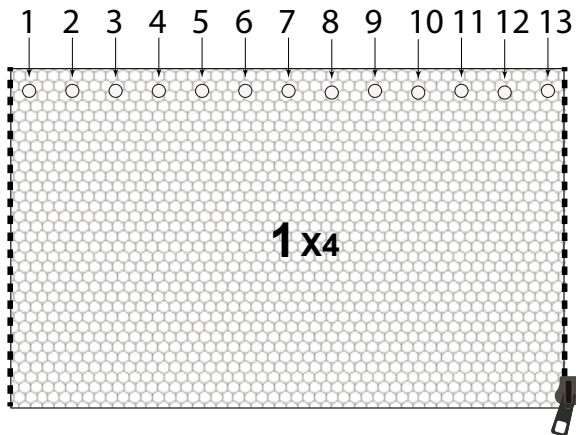
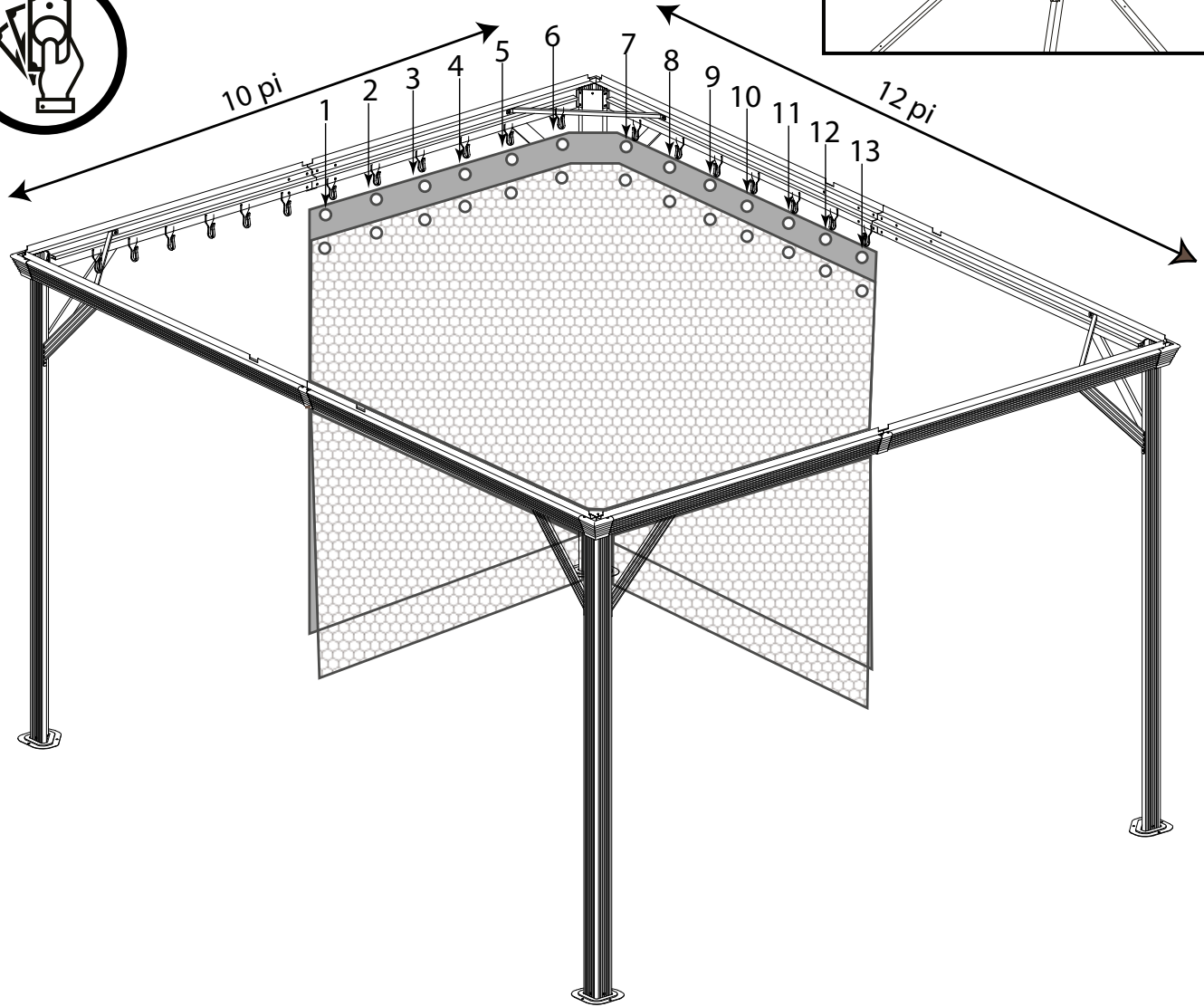
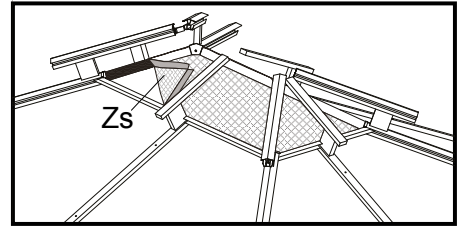
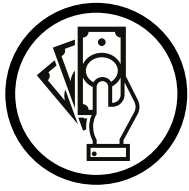

F2 x1


Q x4


W x9


R x5













**SOJAG** ■ I  
produits saisonniers • seasonal products