

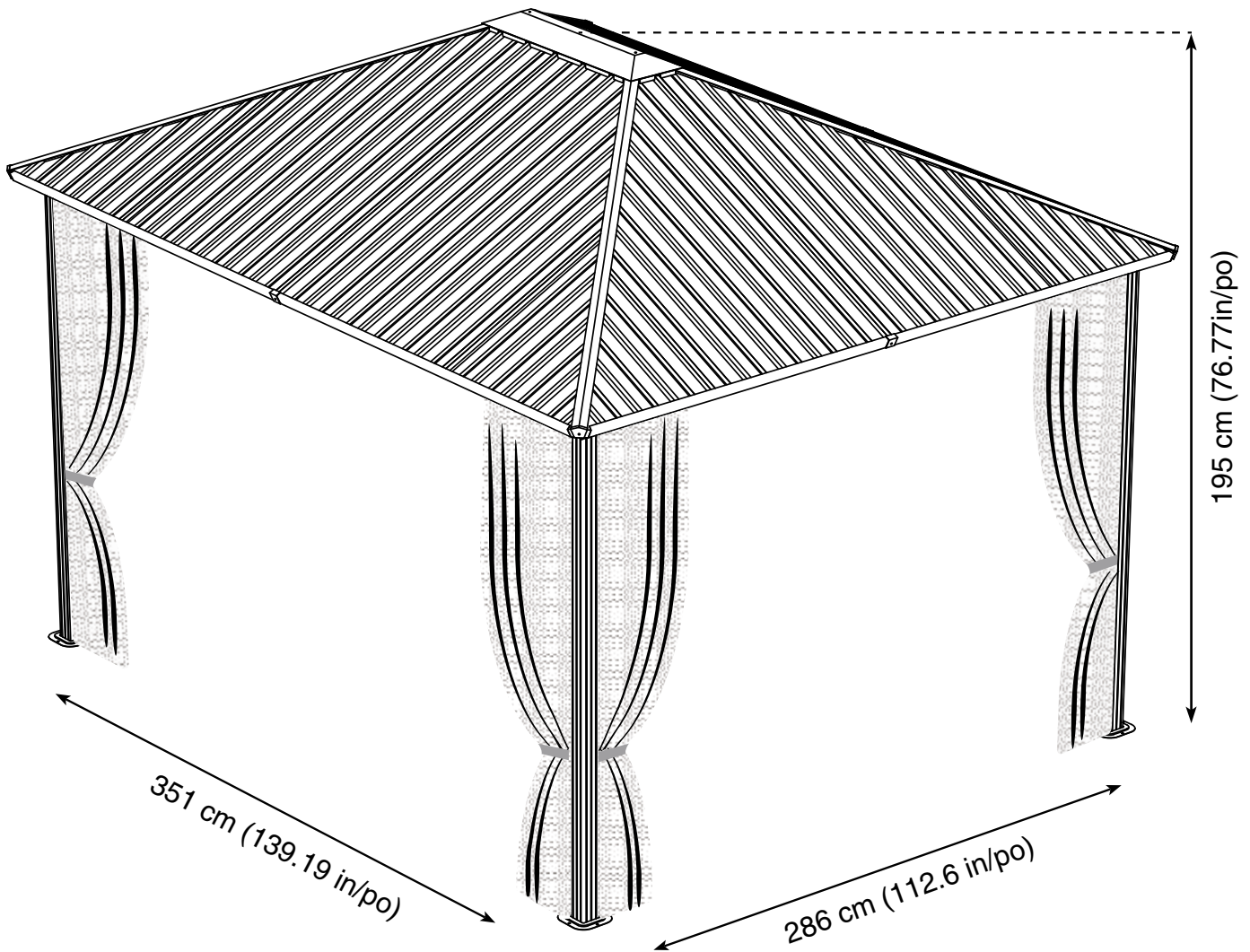
SOJAG

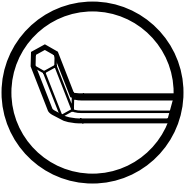
produits saisonniers • seasonal products



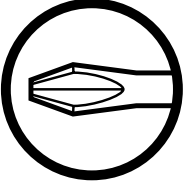
QUESTIONS? 1-866-901-1649

Assembly Manual / Guide d'assemblage / Manual de ensamblaje / 조립설명서 / Montageanleitung





Use the hex keys in the box. / Utilisez les clés hexagonales fournies dans la boîte. /
Utilice las llaves hexagonales en la caja. / 상자에 육각 키를 사용 하십시오. / Verwenden Sie
die Sechskantschlüssel in der Box.



Please use a phillips screwdriver / Utilisez un tournevis de type Phillips / Por favor,
use un destornillador Phillips / 십자 드라이버를 사용 하십시오. / Bitte verwenden Sie einen
Kreuzschraubenzieher.



you may need to use a drill for this step. / vous pouvez avoir besoin d'utiliser une
perceuse pour cette étape. / puede que tenga que utilizar un taladro para este paso. /
이 단계에선 드릴을 사용해야 할 수도 있습니다. / Für diesen Schritt können Sie einen
Bohrer verwenden.



It is recommended to wear protective gloves / Le port de gants de protection est recommandé /
El uso de guantes de protección se recomienda / 보호 장갑을 착용 하는 것이 좋습니다. /
Das Tragen von Schutzhandschuhen wird empfohlen.



Two or more people are required at this stage. / Deux personnes ou plus sont nécessaires à cette
étape. / Dos o más personas se requieren en esta etapa. / 이 단계에서는 두 명 이상이 필요합니다. /
Für diesen Bauschritt sind 2 oder mehr Personen erforderlich.

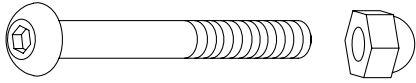


Do not screw firmly for now. / Ne pas visser fermement pour l'instant. / No atornille con
firmeza por ahora. / 아직 나사를 단단히 조이지 마십시오. / Bitte die Schrauben zum
jetzigen Zeitpunkt noch nicht fest anziehen.

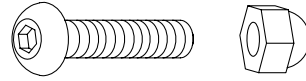


Sold in options / Vendus en options / vendido en las opciones /
옵션 판매 / Optional erhältlich

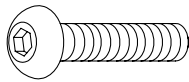
S X 8 (+2)



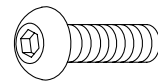
T X 64 (+7)



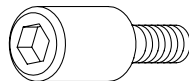
U X 5 (+2)



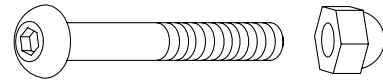
V X 108 (+10)



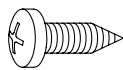
X X 32 (+3)



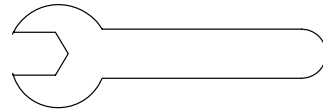
X1 X 4 (+2)



Y X 60 (+10)



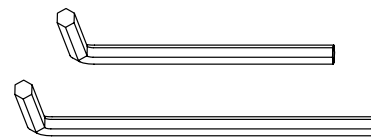
W2 X 1



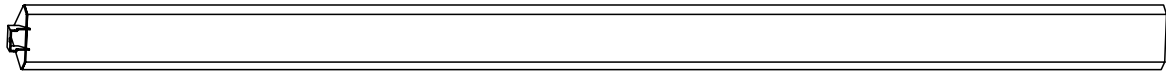
Wa X 2



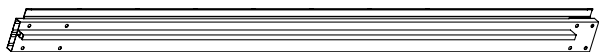
Z1 X 1



A X4



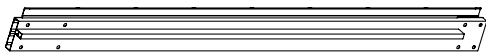
B X2



B1 X2



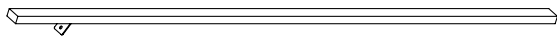
C X2



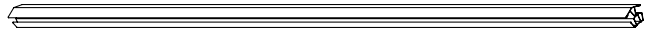
C1 X2



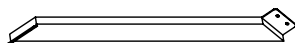
D X4



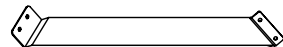
E X4



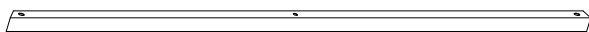
F X4



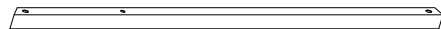
F1 X4



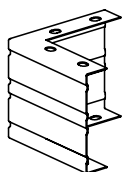
H X4



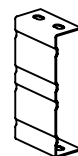
I X4

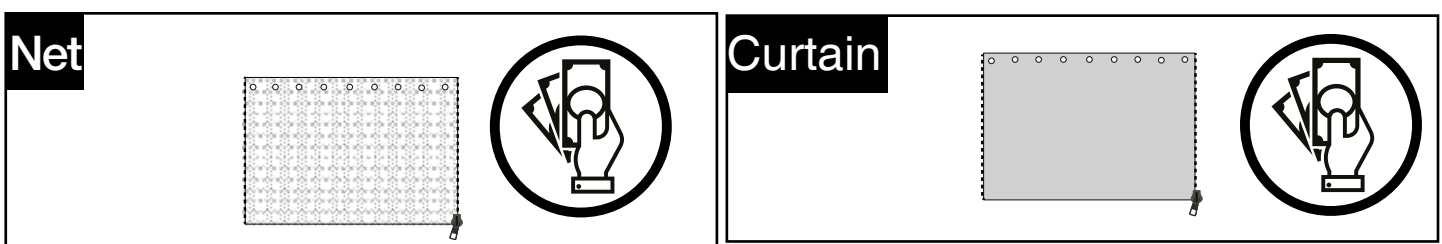
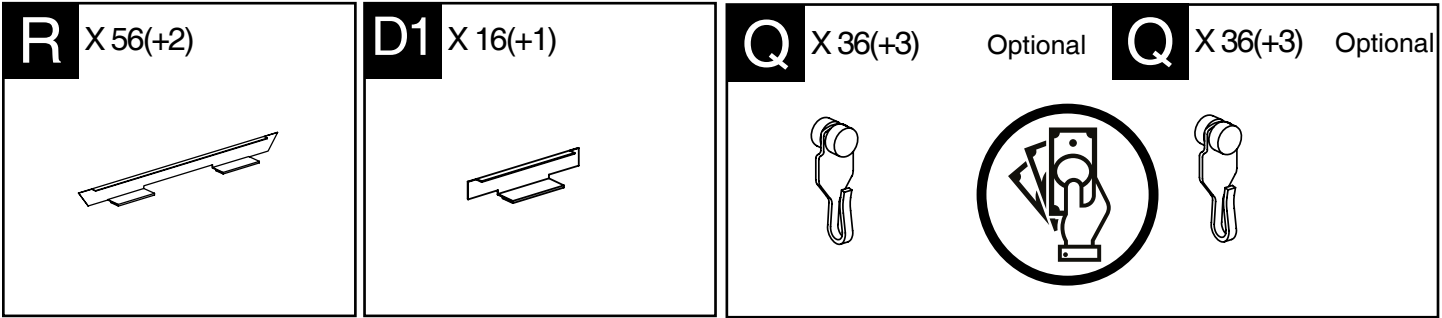
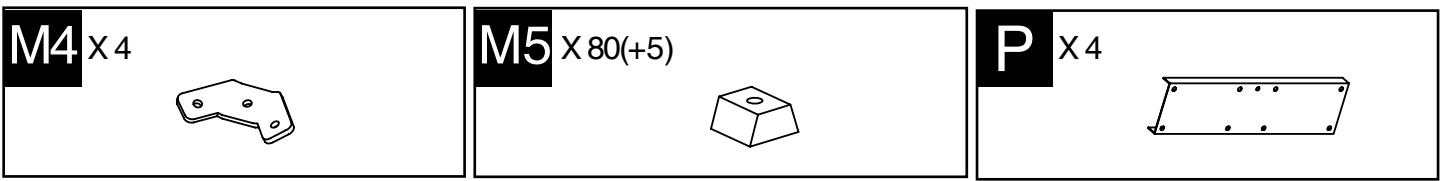
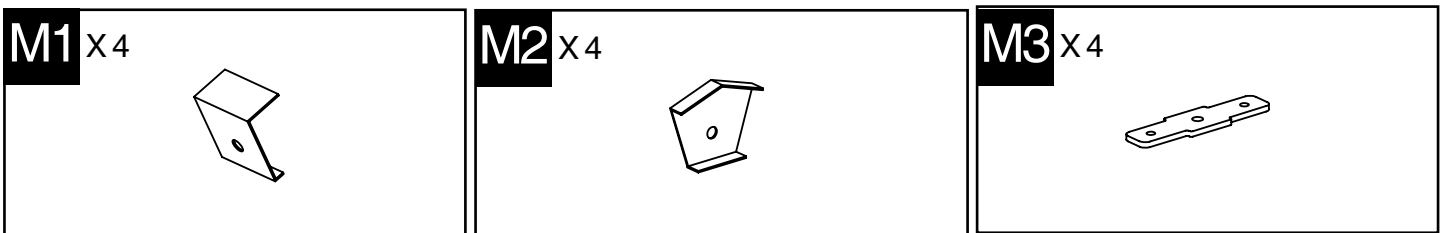
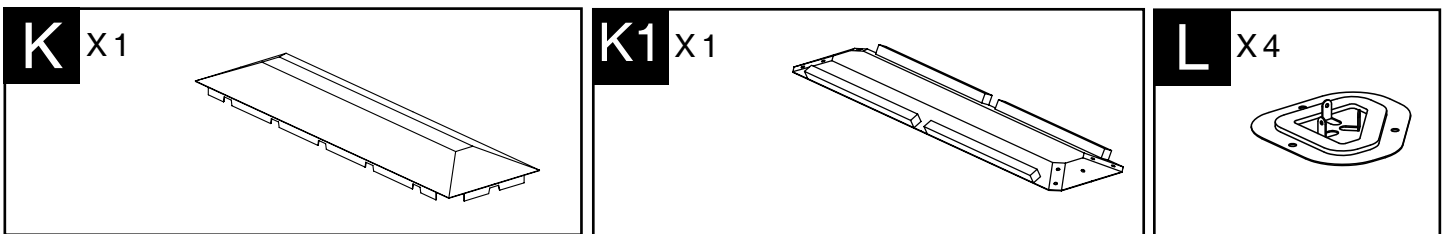
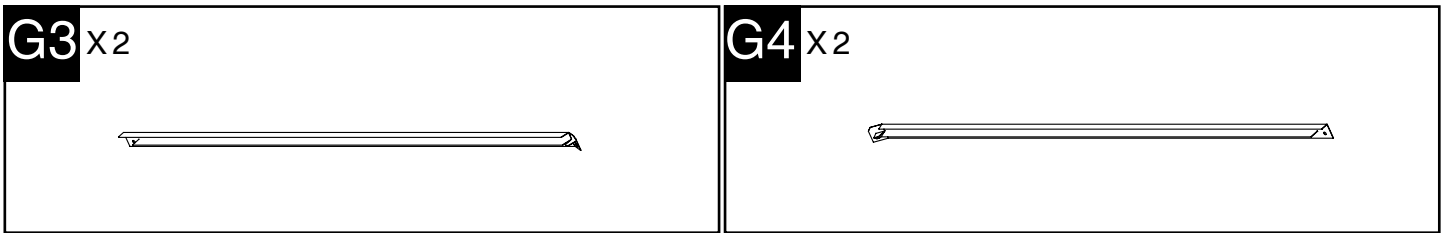
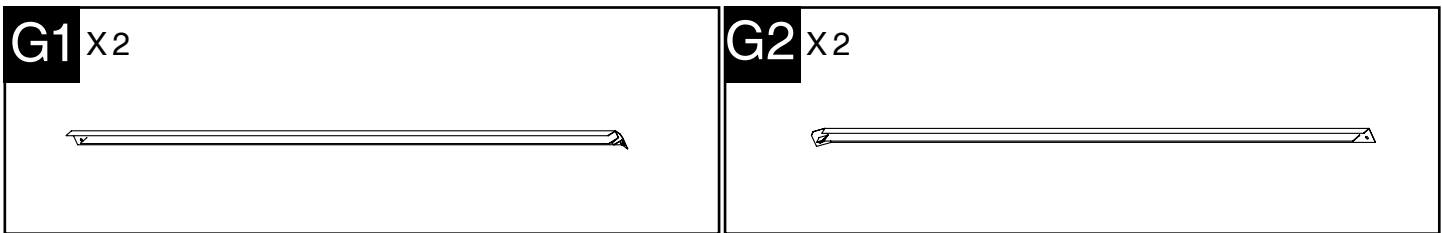


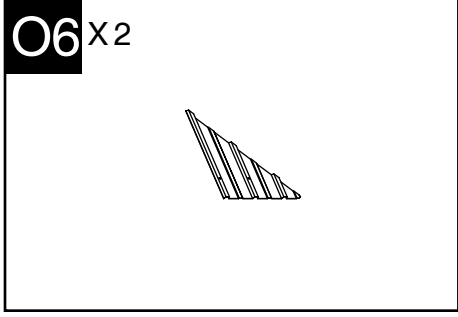
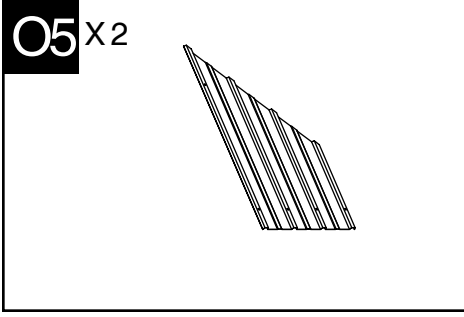
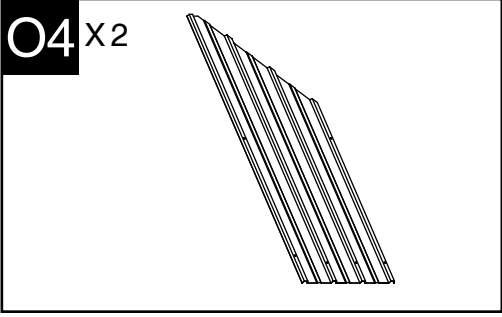
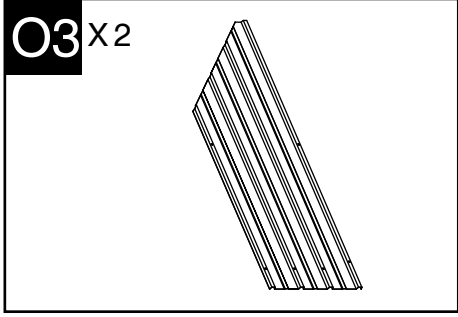
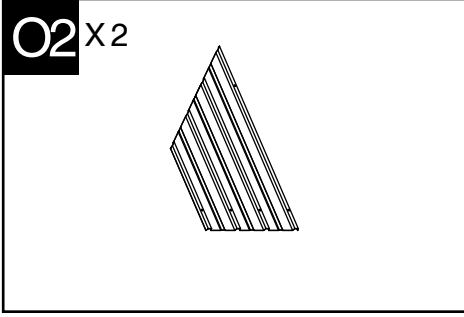
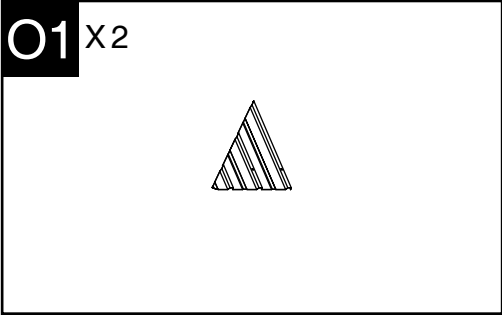
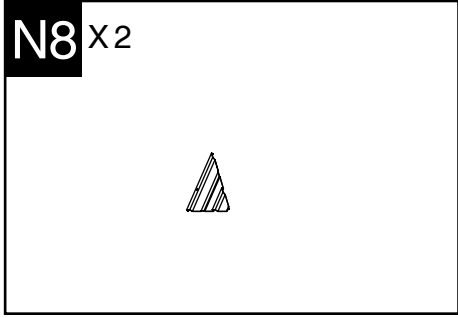
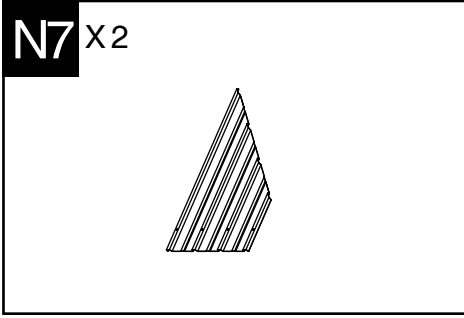
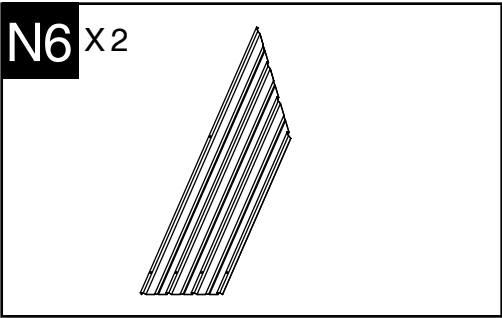
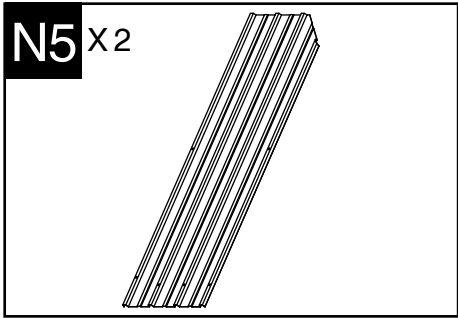
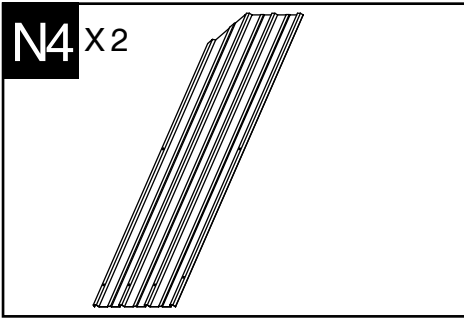
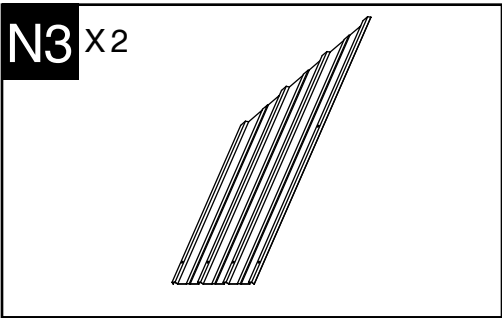
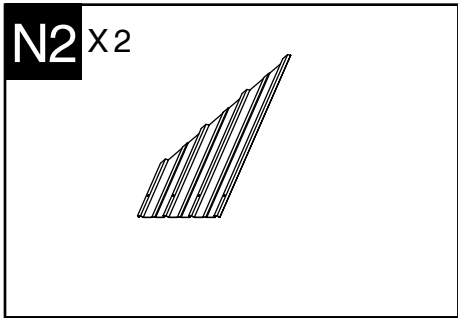
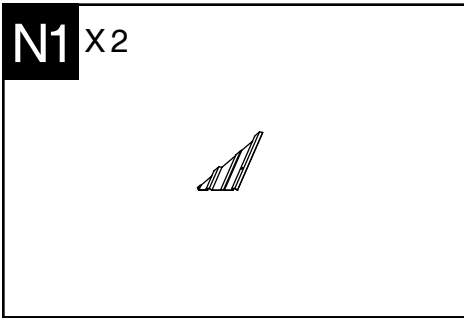
J1 X4

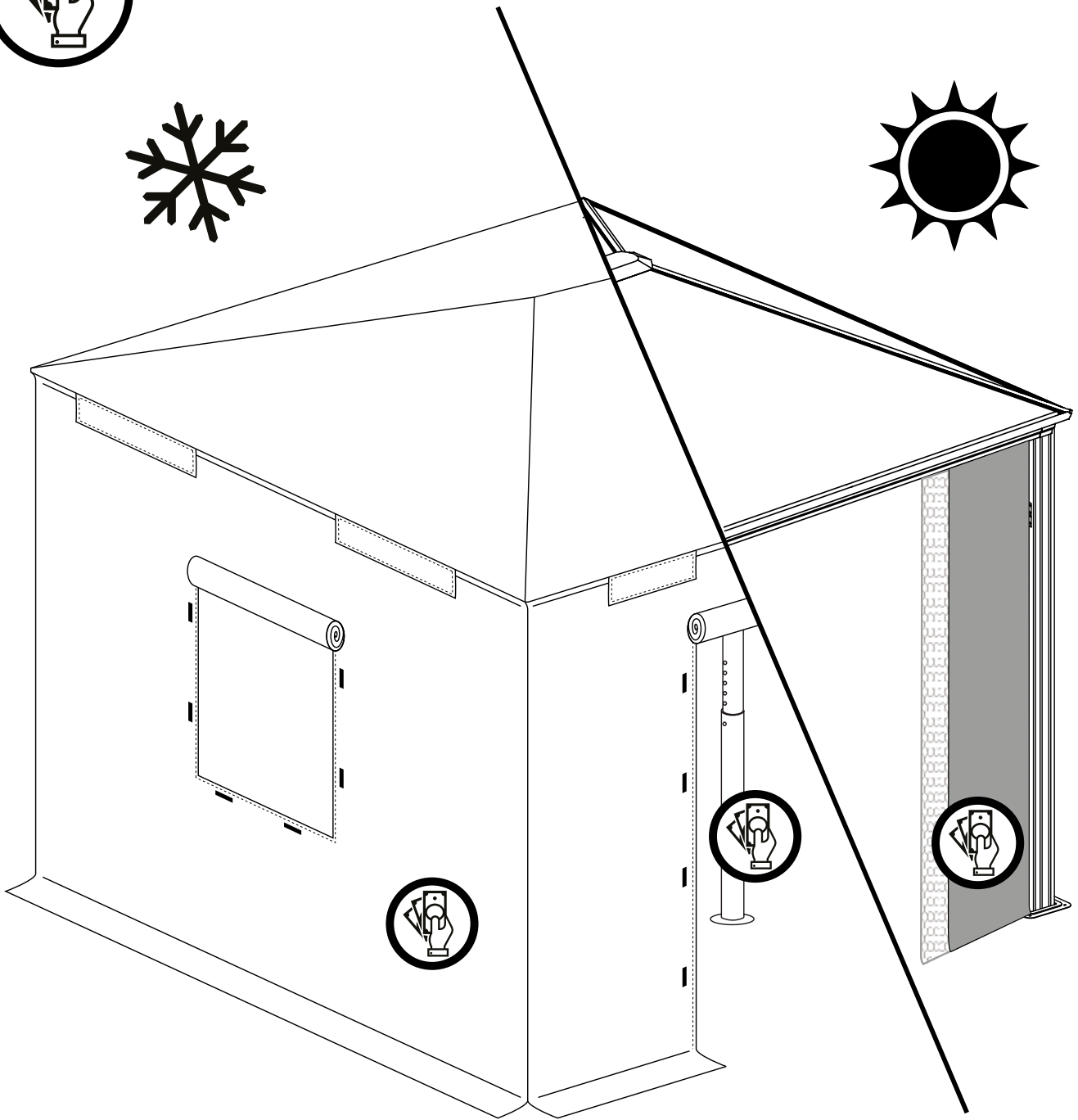
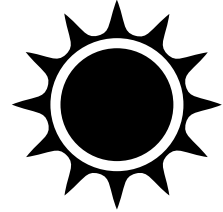
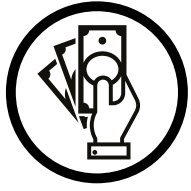


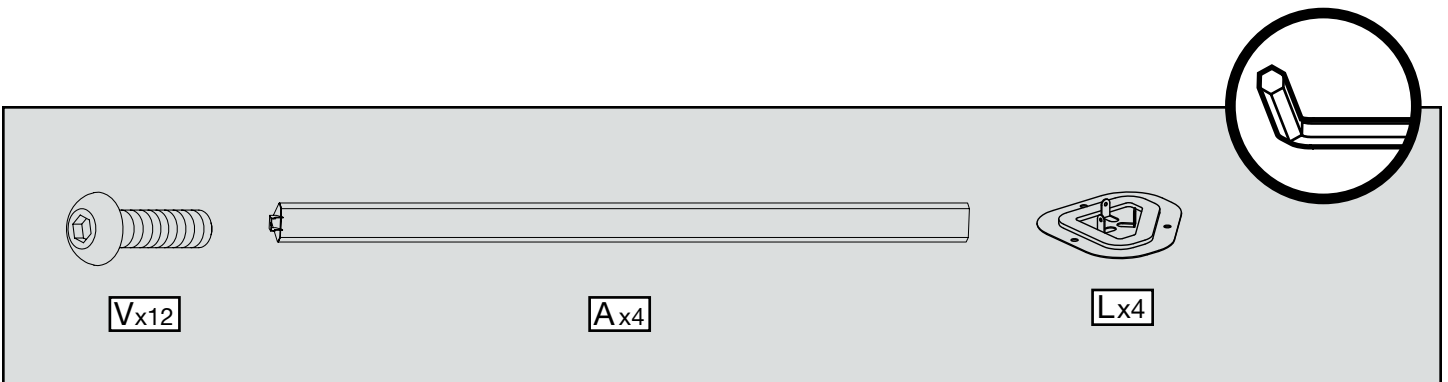
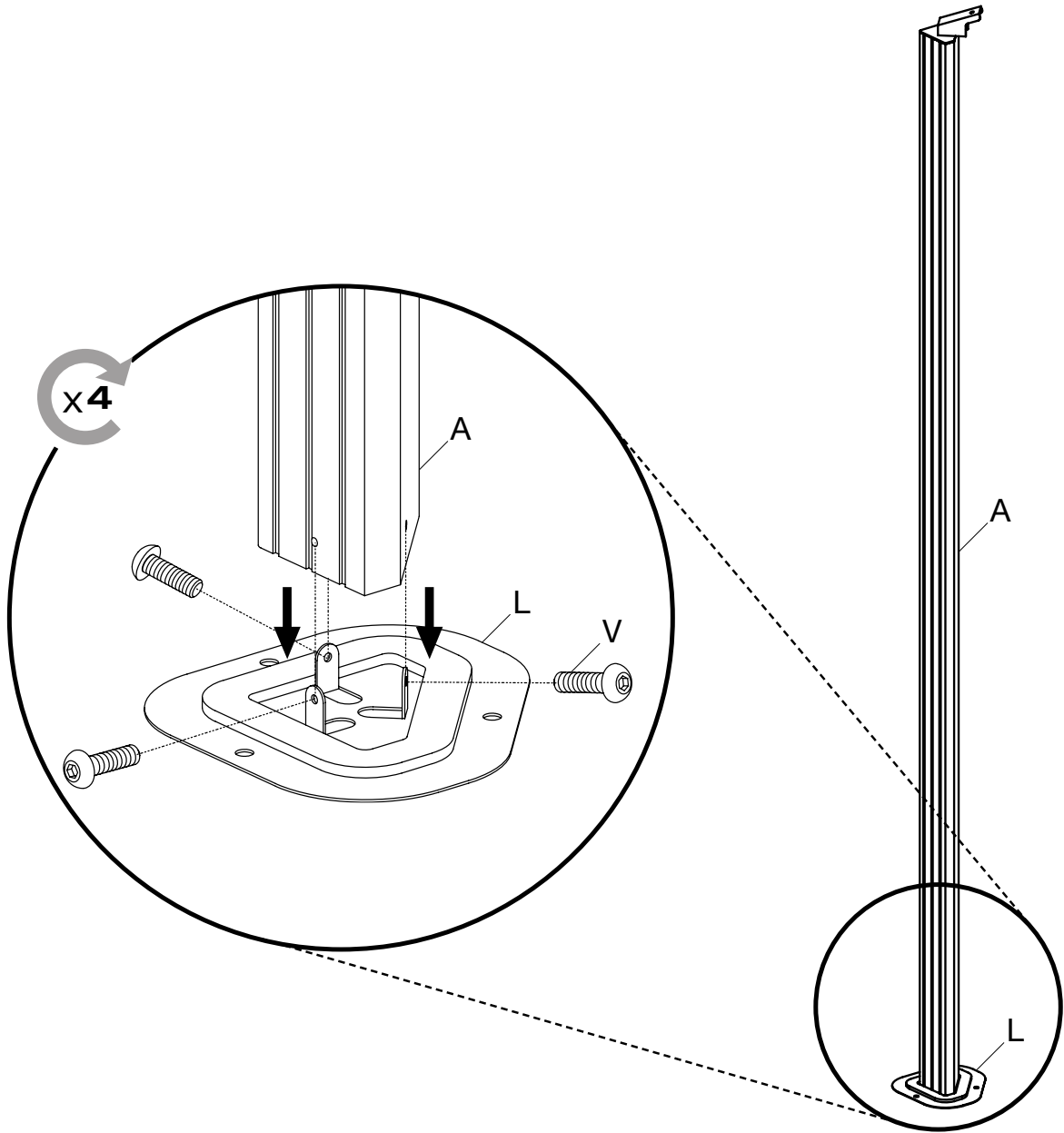
J2 X4

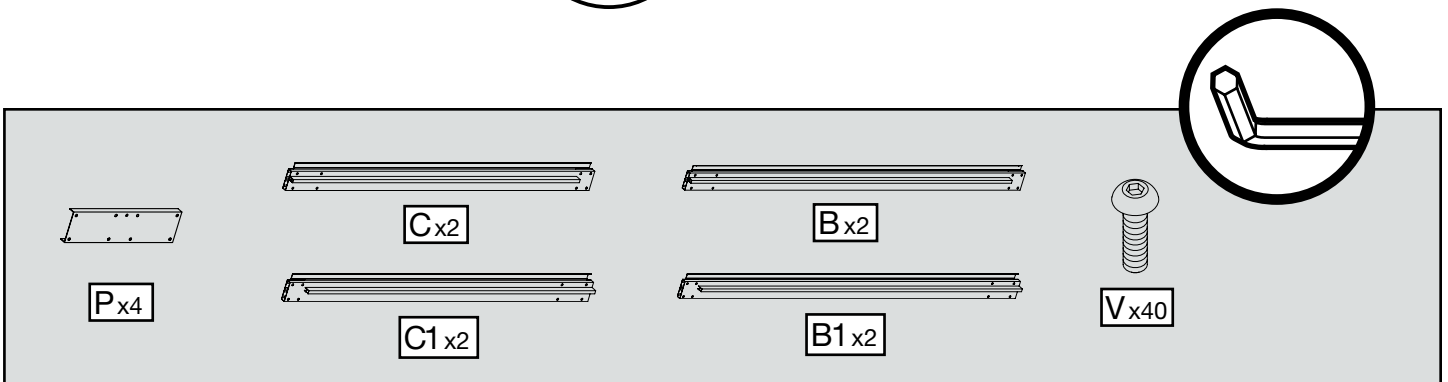
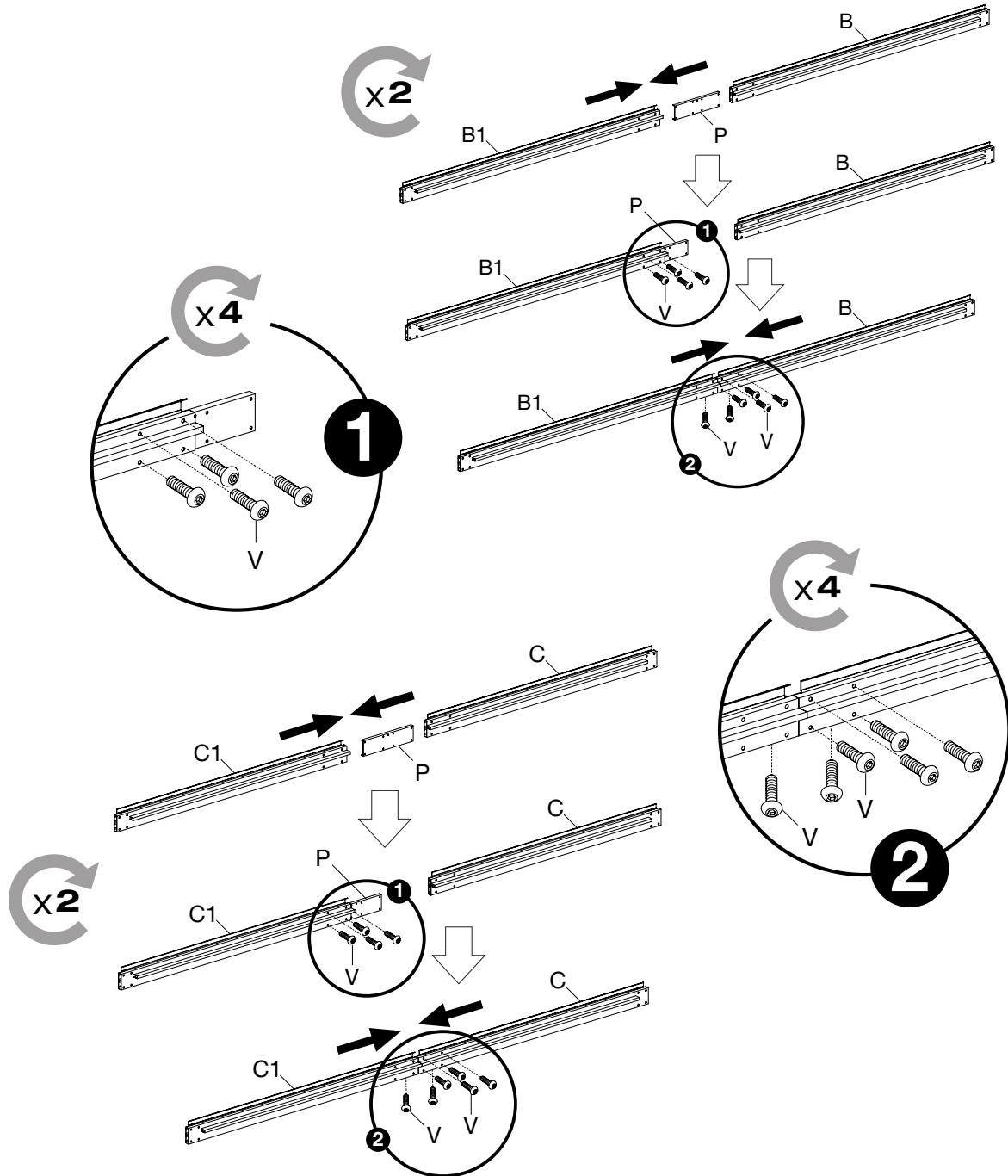


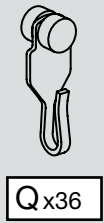
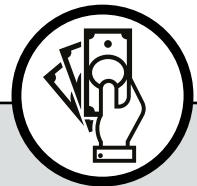
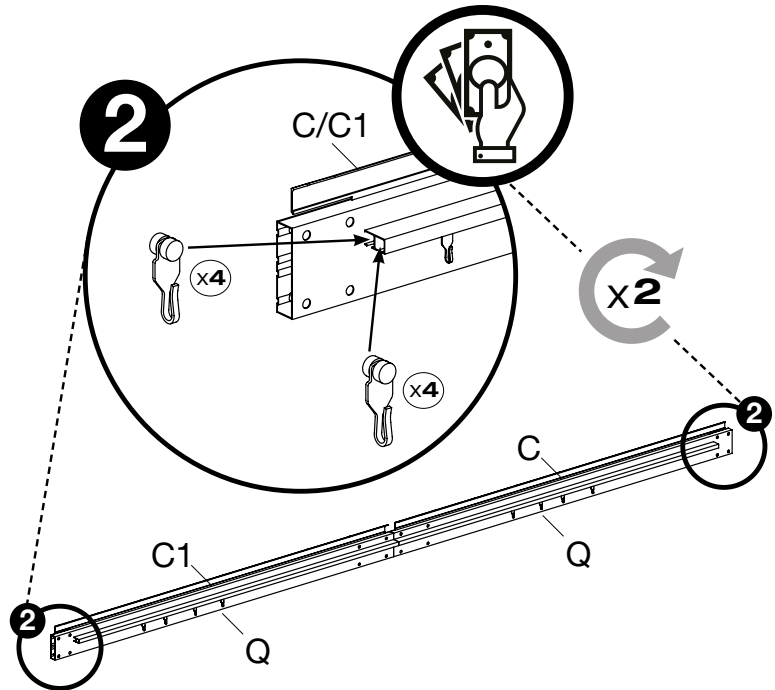
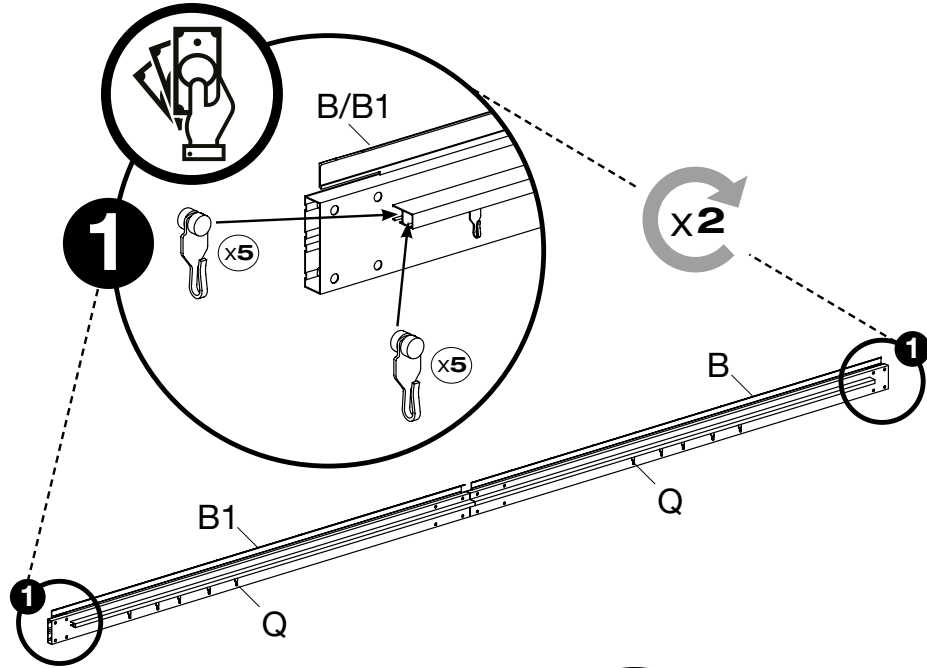


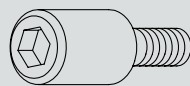
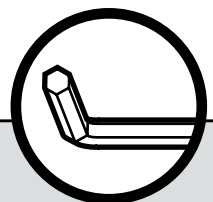
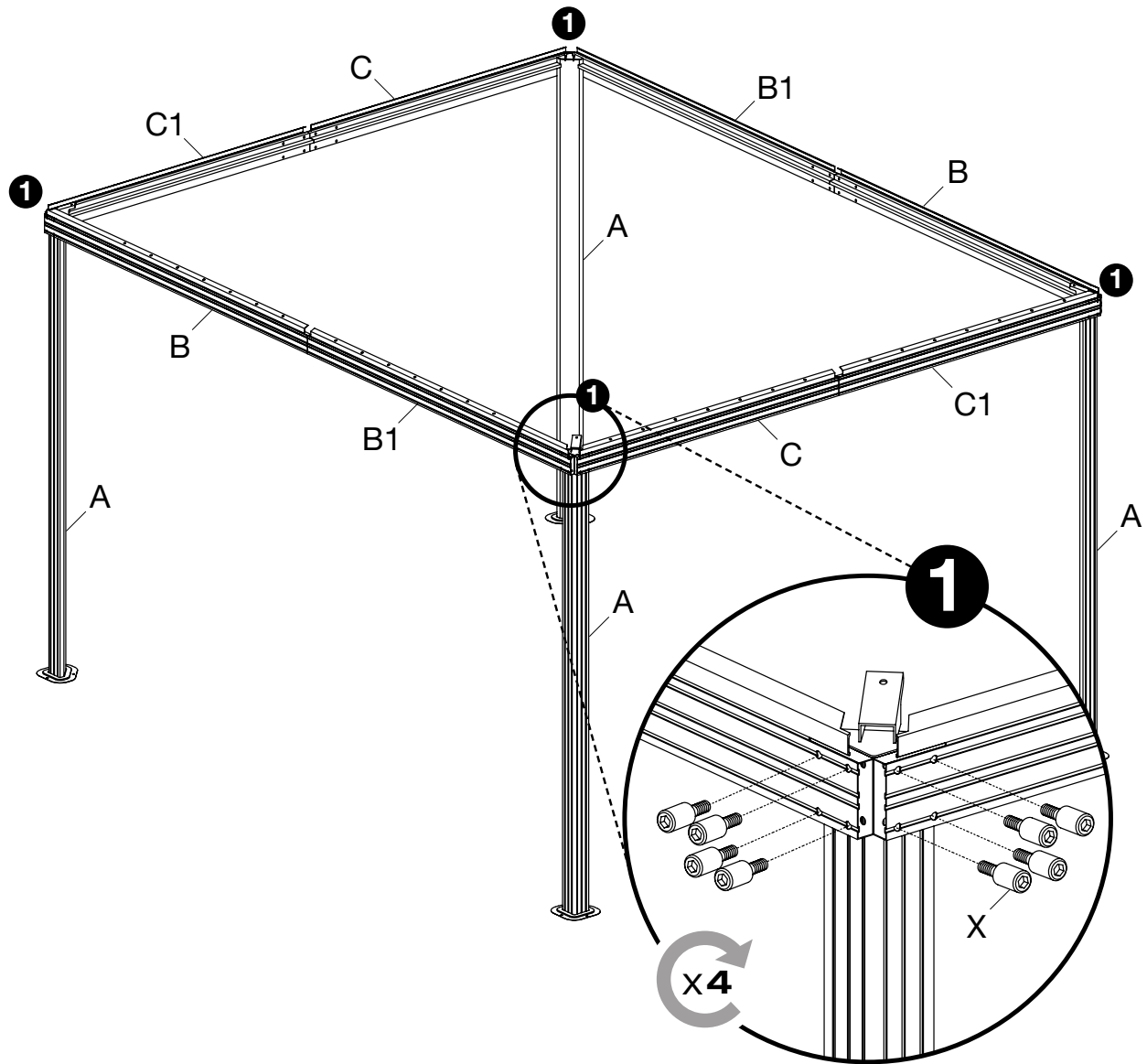




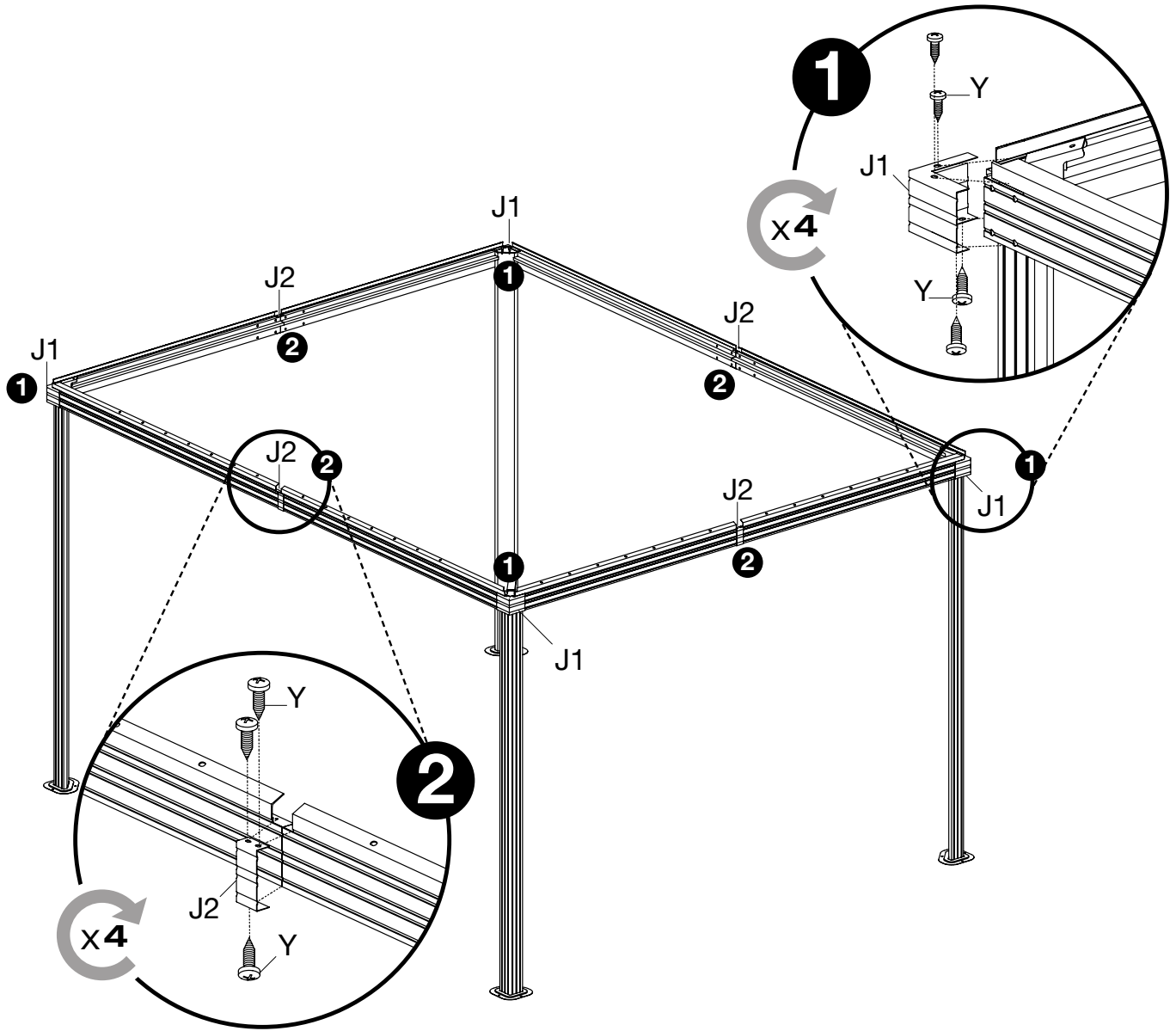




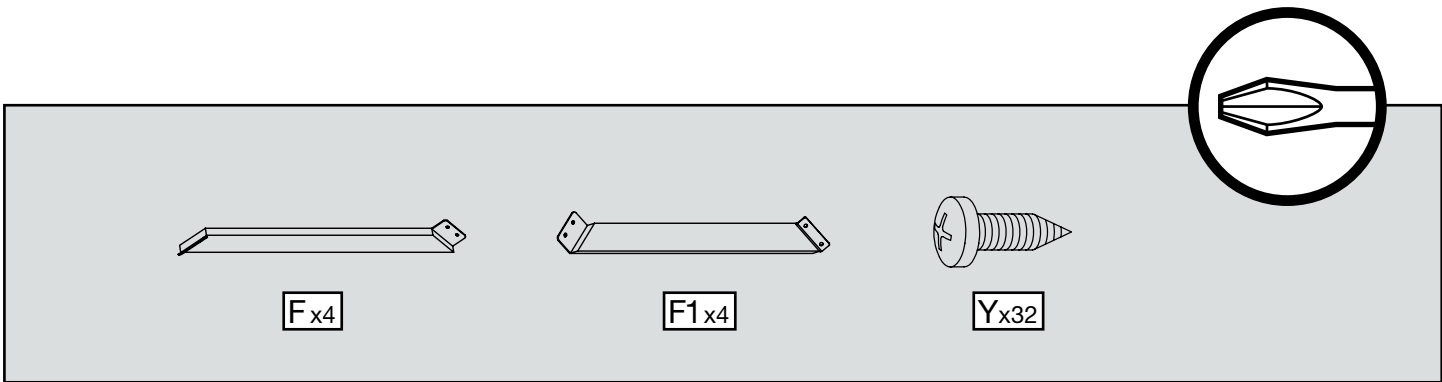
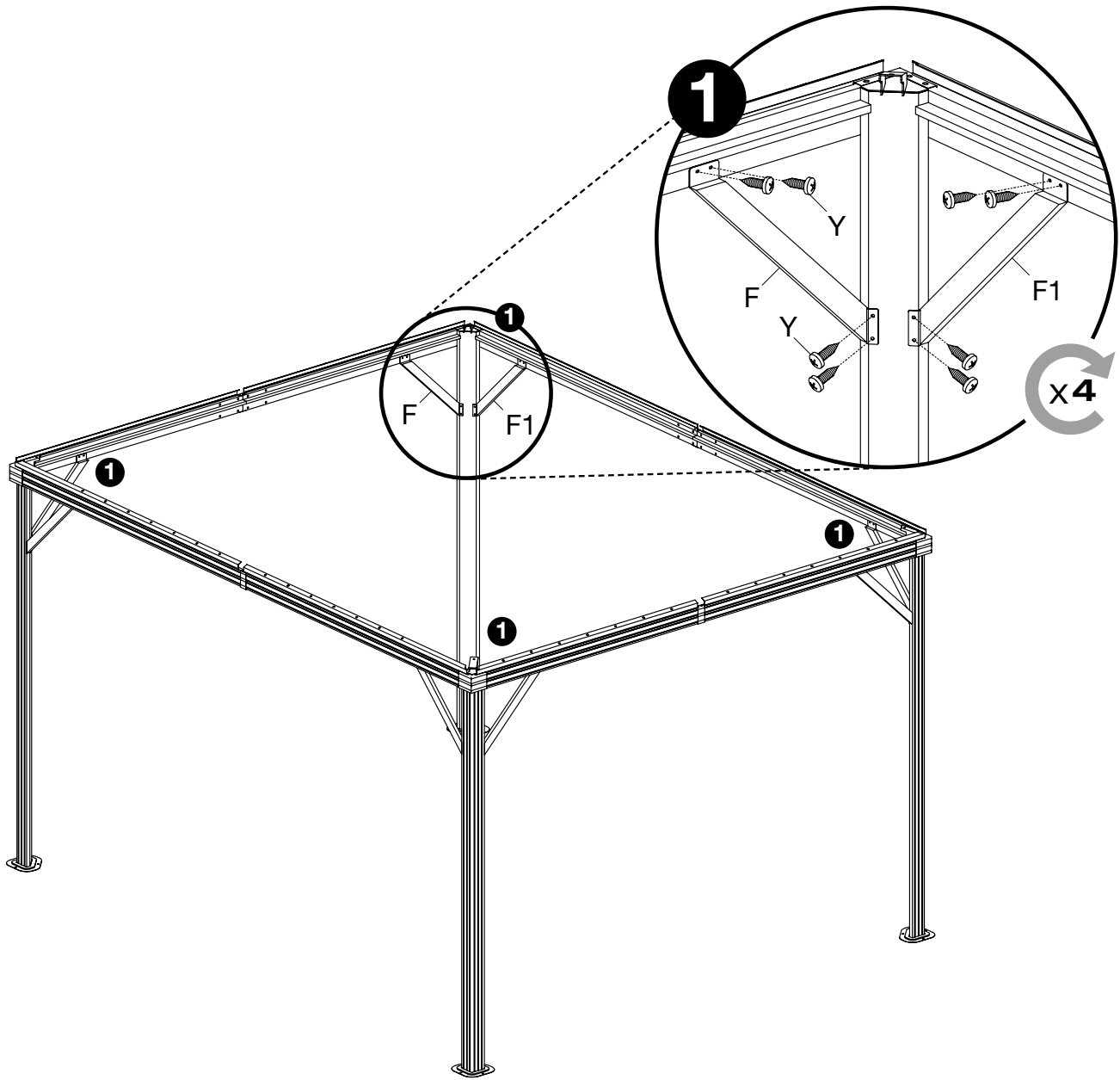


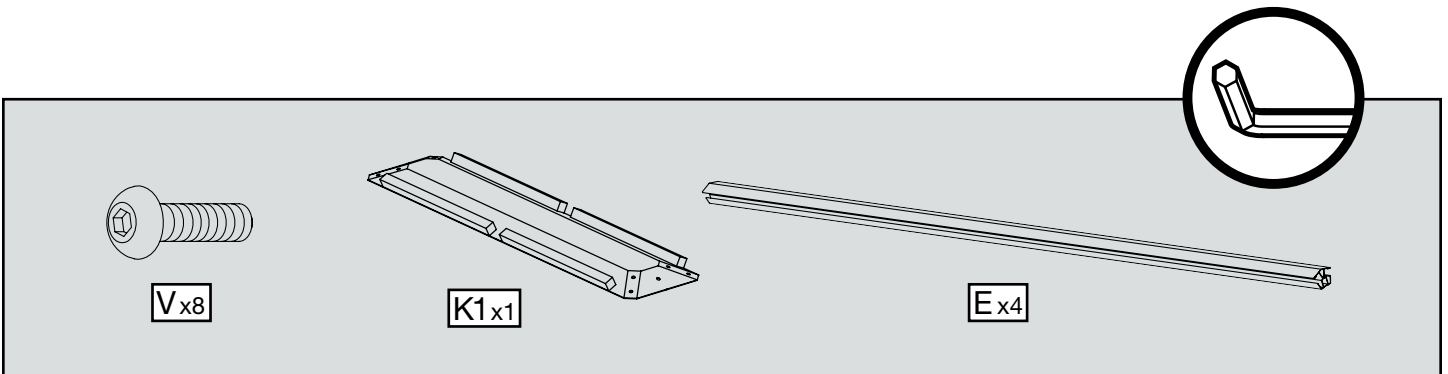
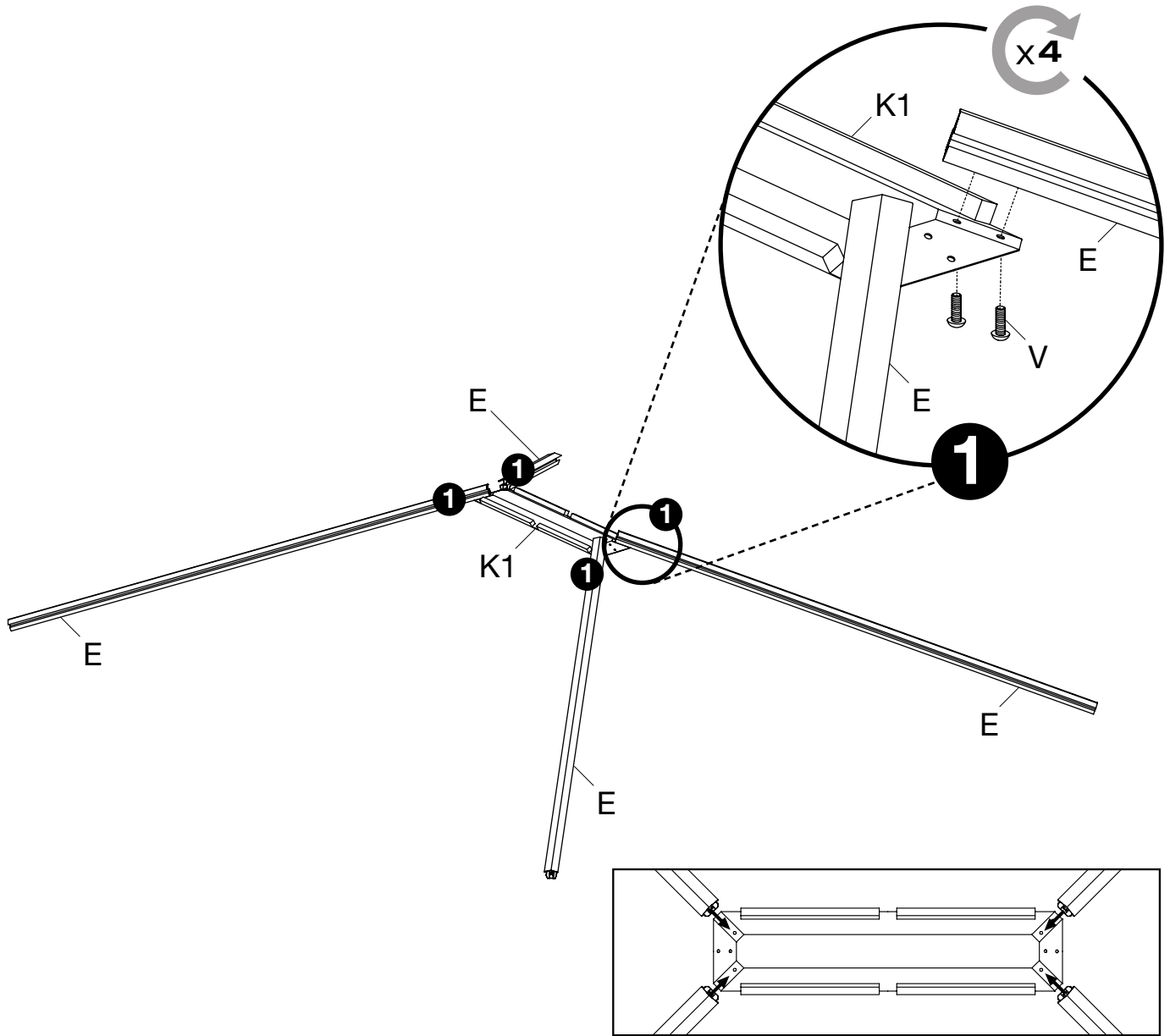


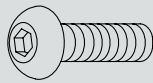
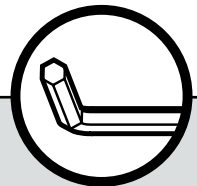
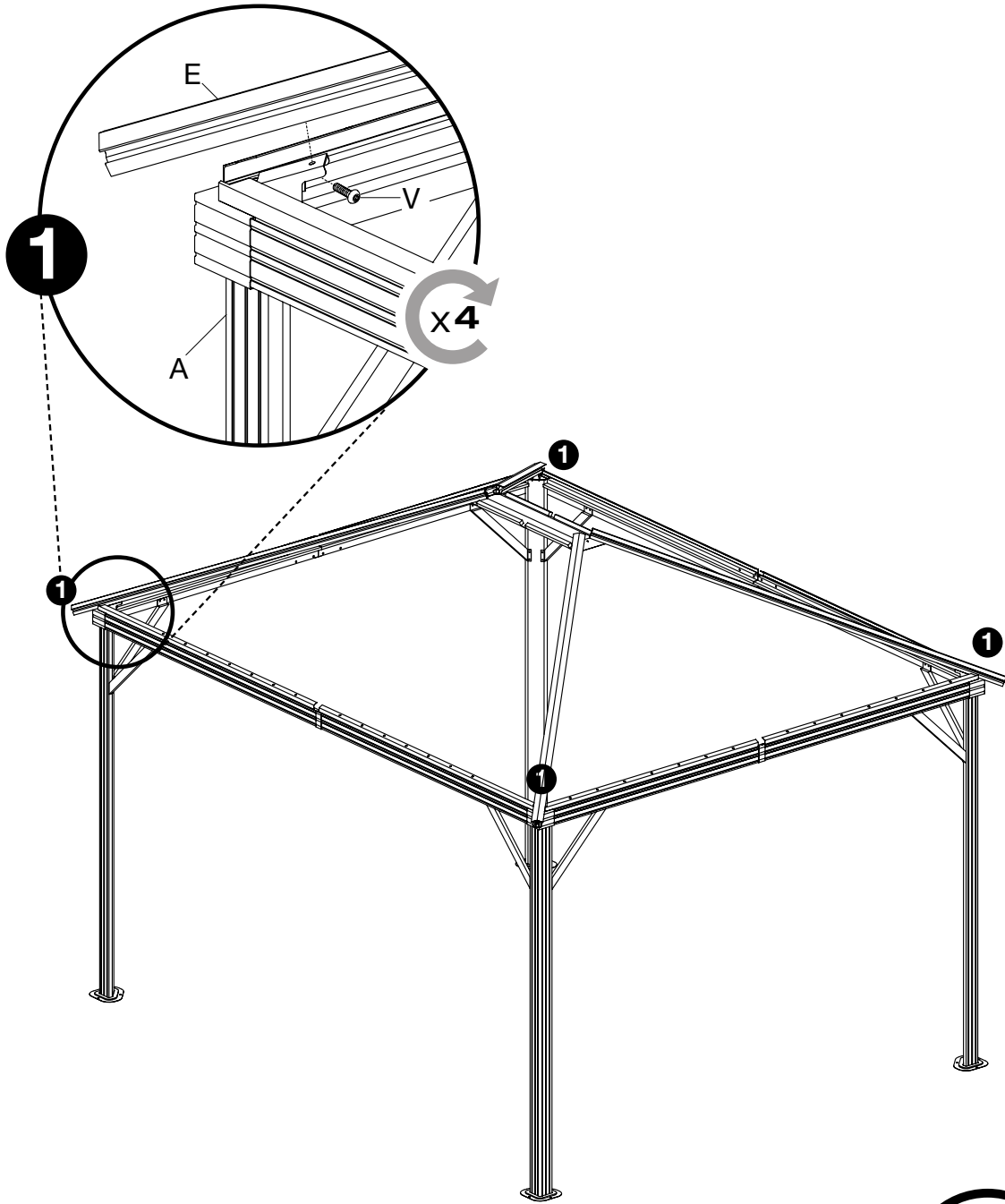
X_{x32}



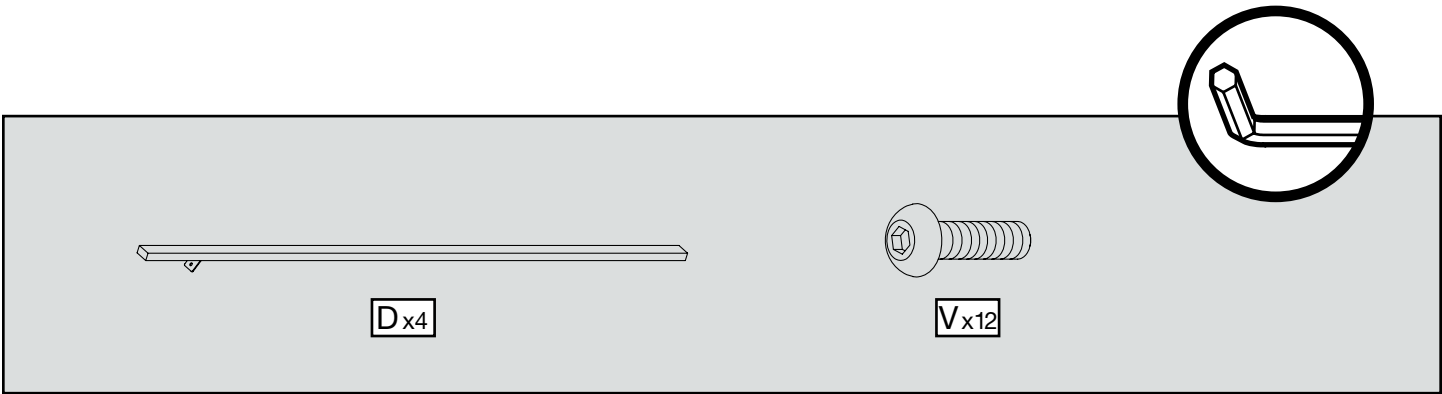
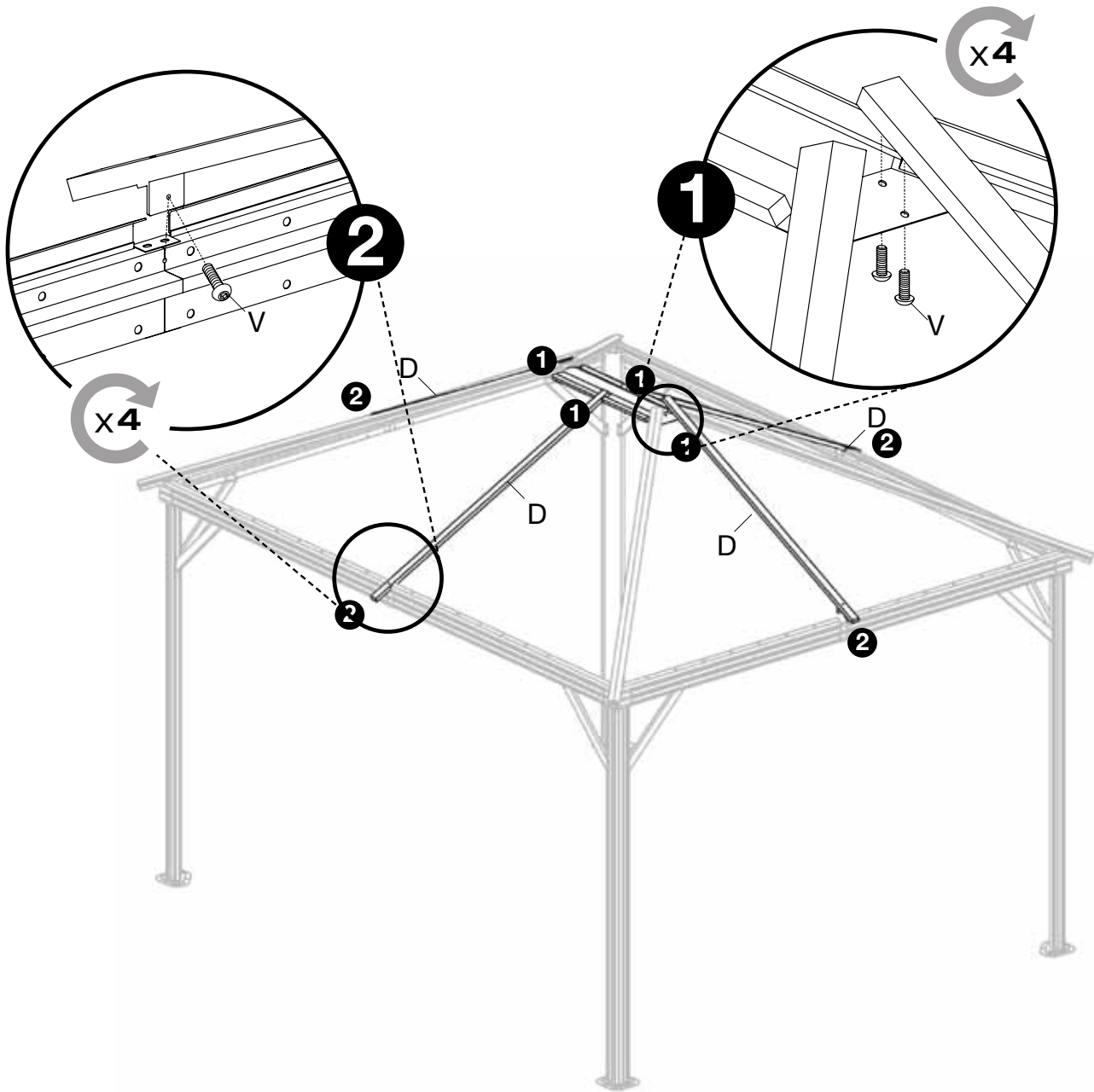
This section contains the parts list for the assembly. It includes three items: a square corner joint labeled 'J1x4', a rectangular joint labeled 'J2x4', and a screw labeled 'Yx28'. To the right of these items is a circular icon containing a screwdriver, indicating the tool required for the assembly.

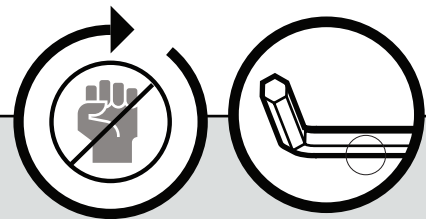
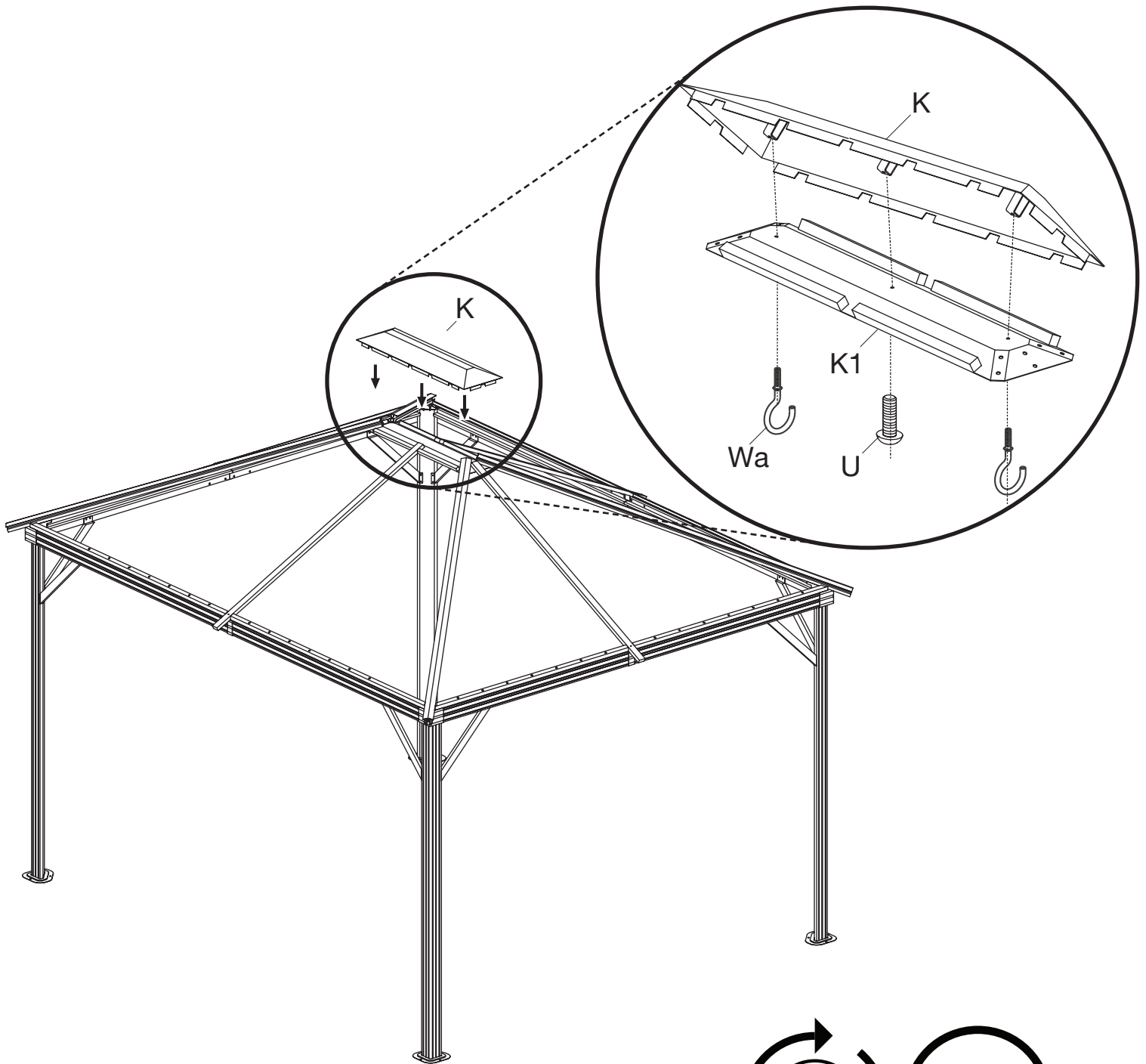




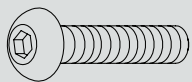


Vx4

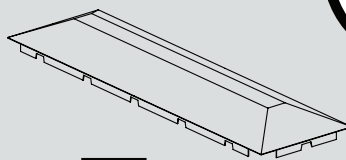




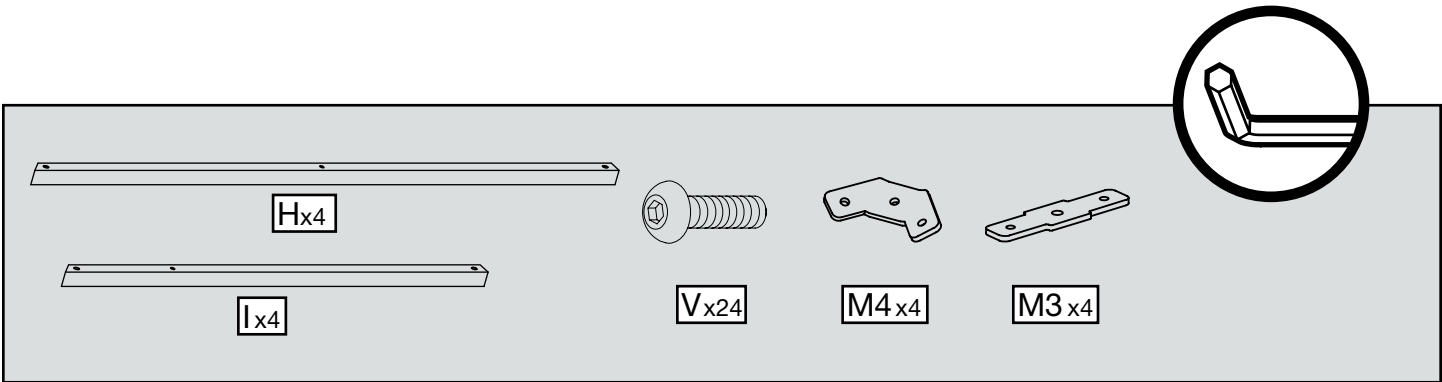
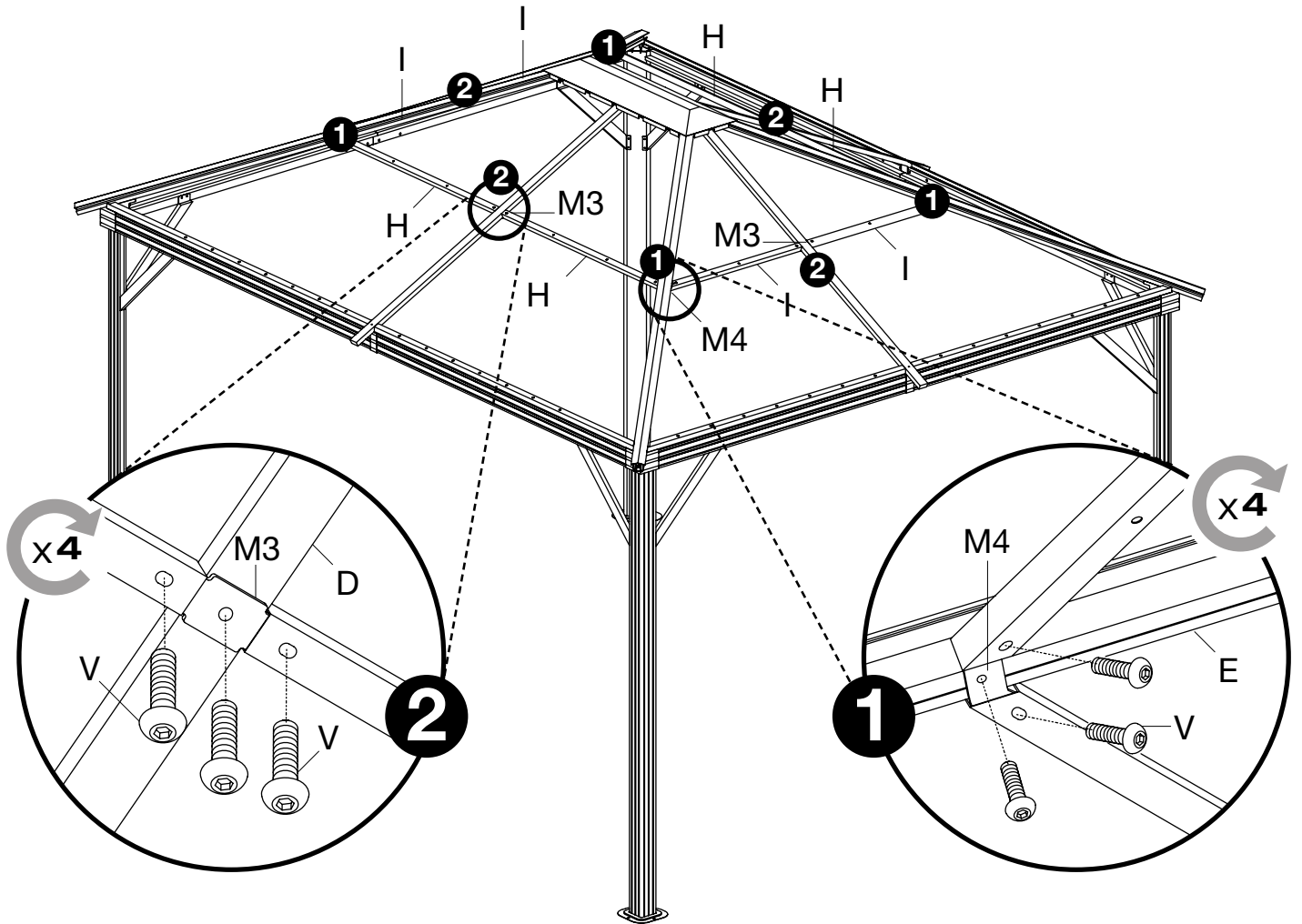
Wa x2

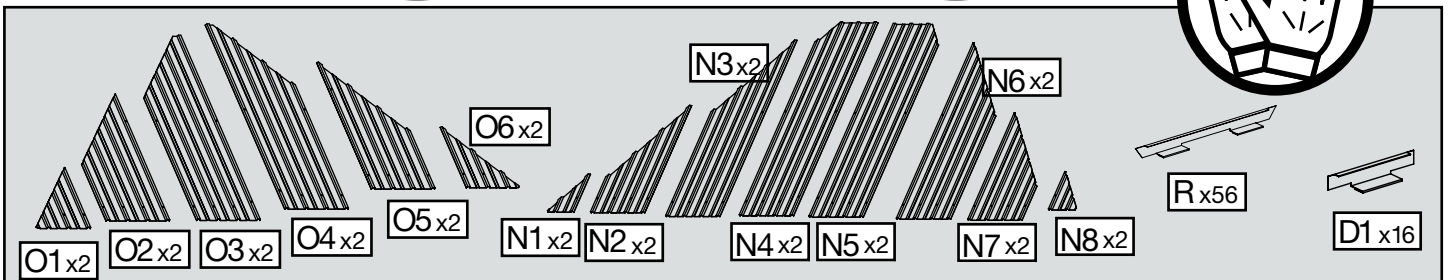
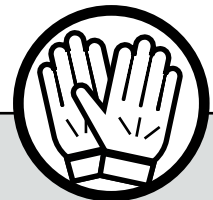
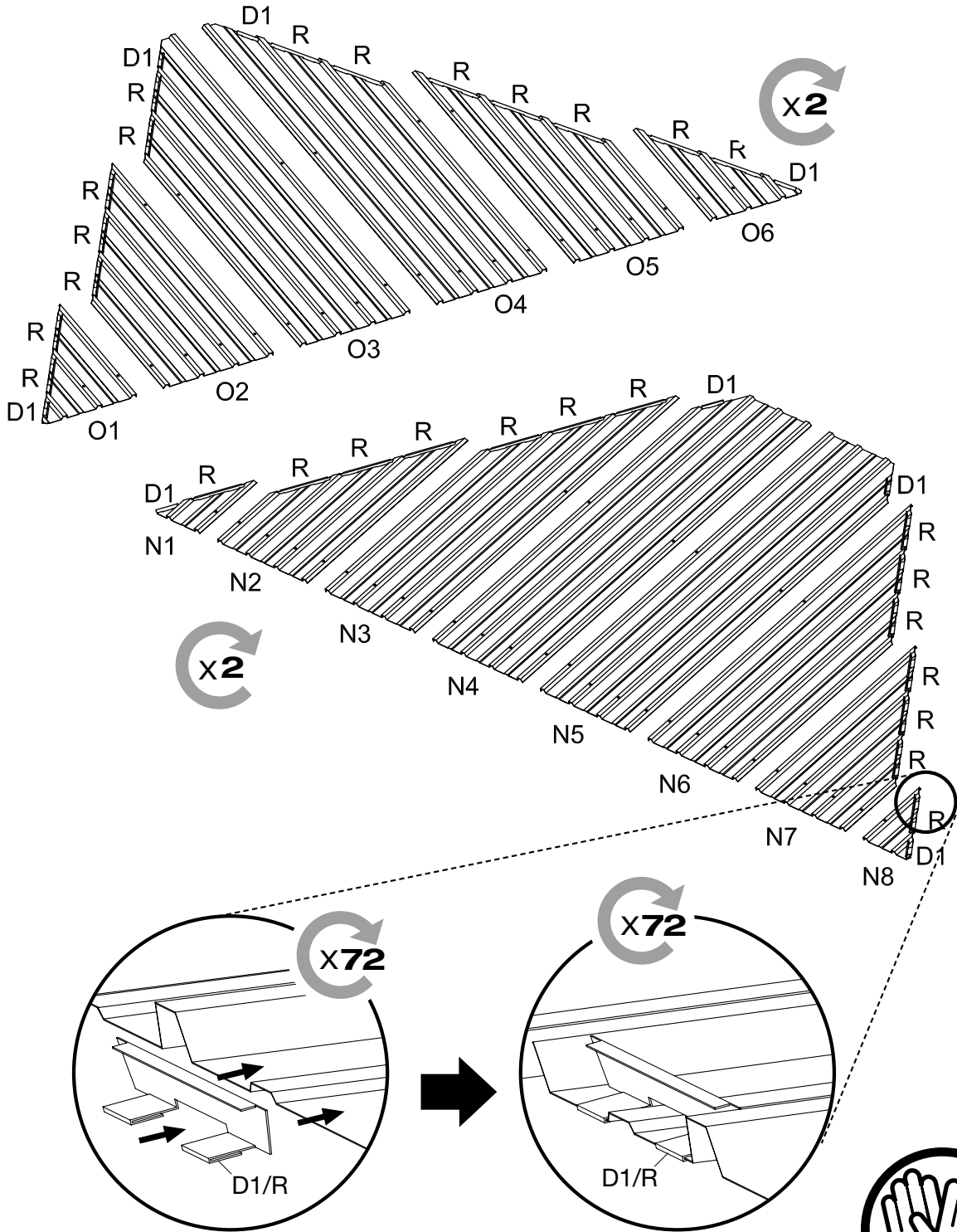


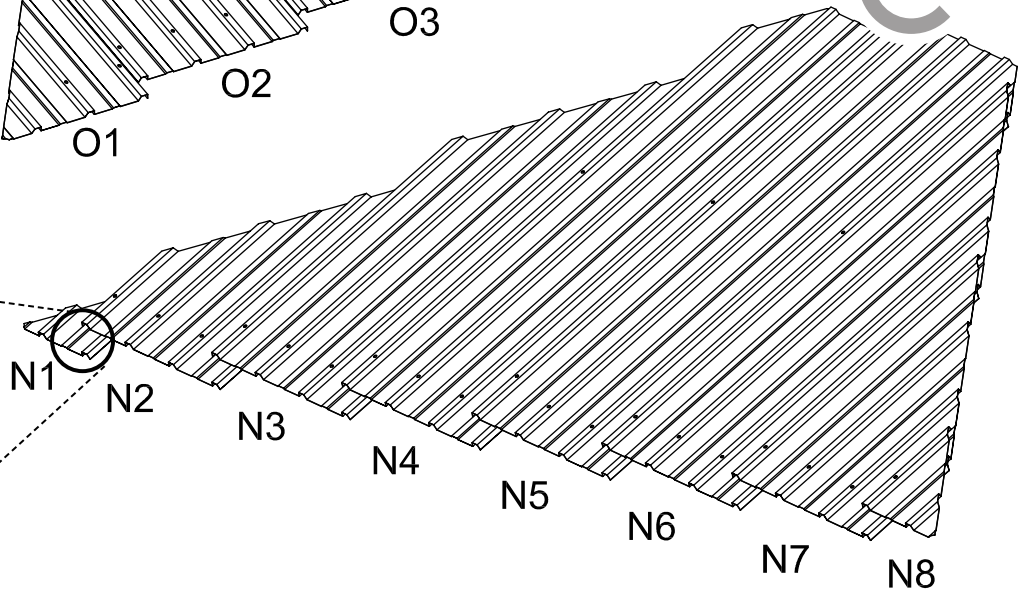
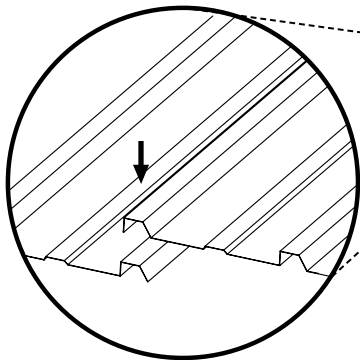
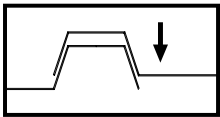
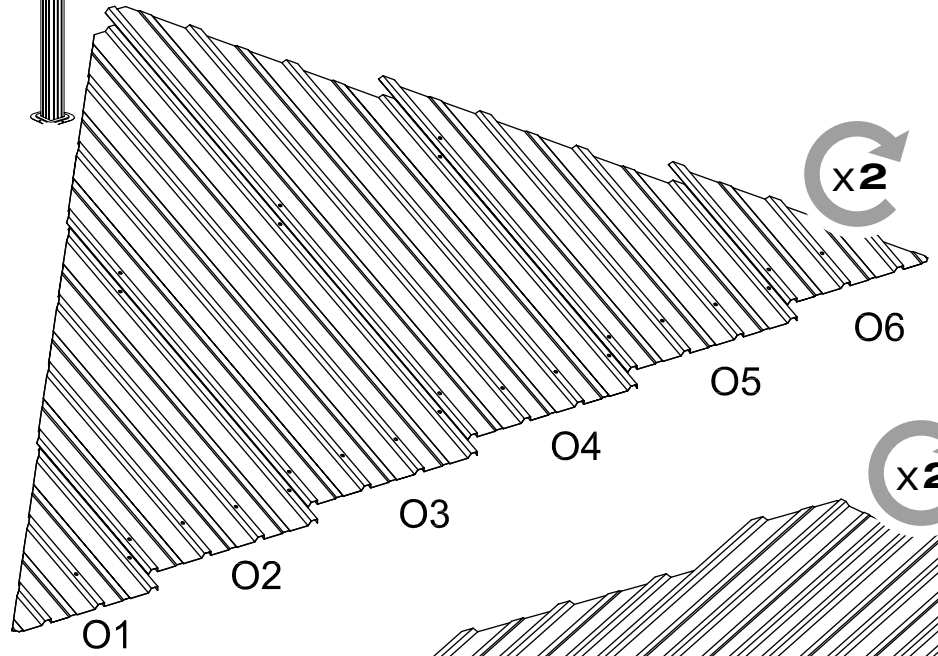
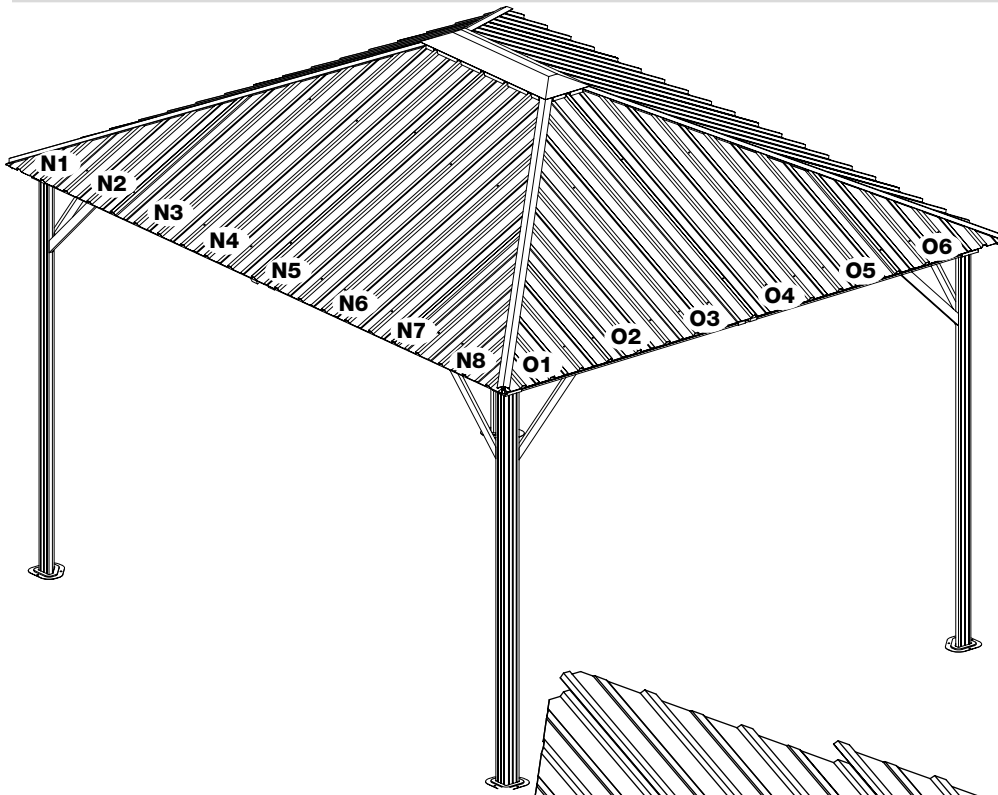
U x1



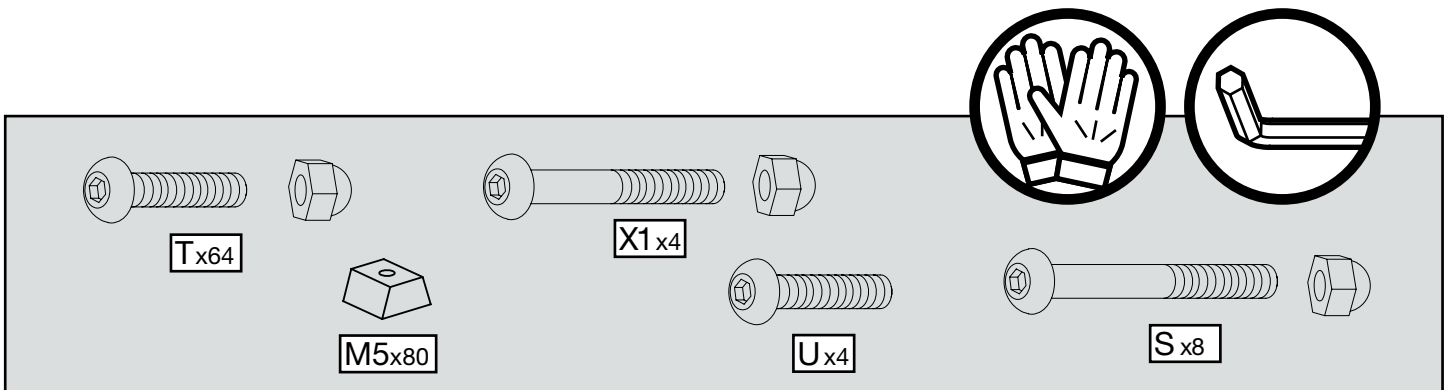
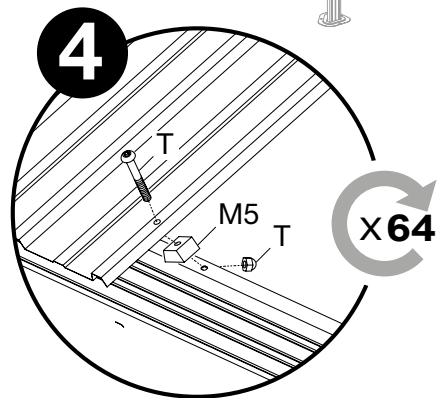
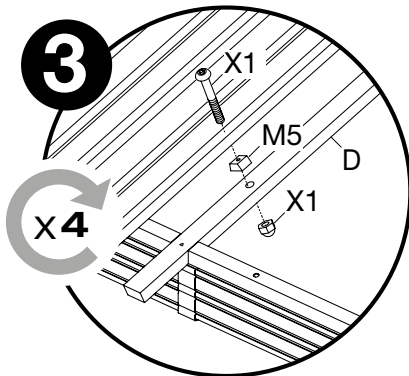
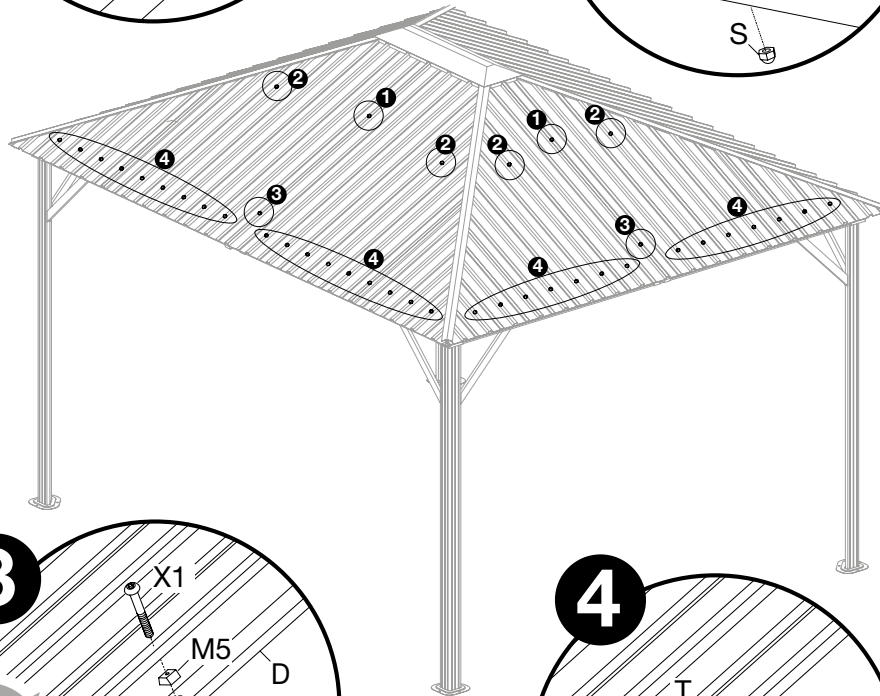
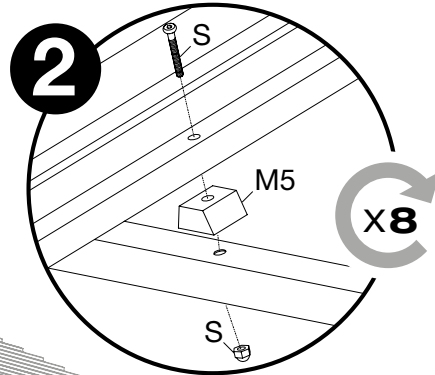
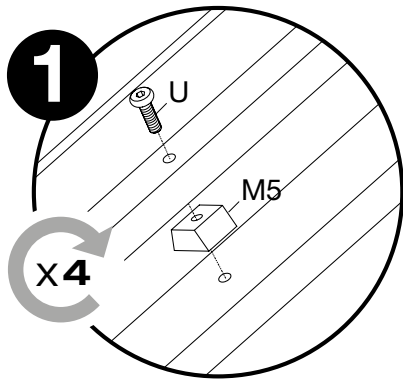
K x1

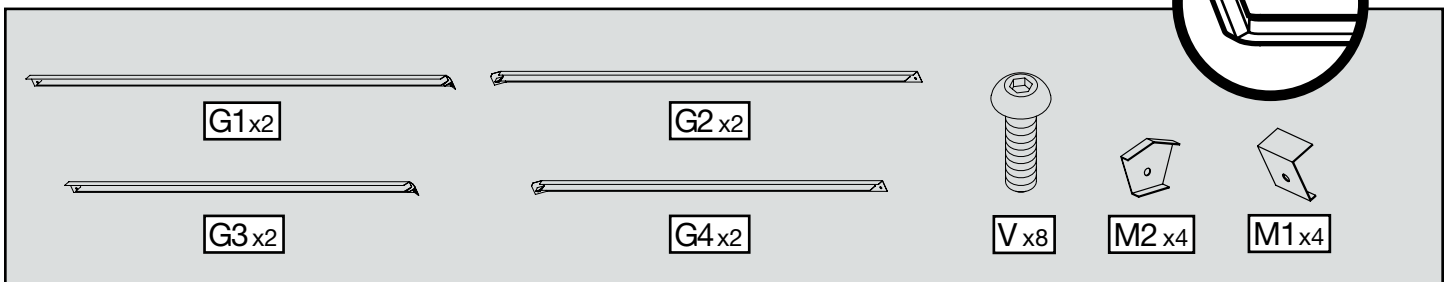
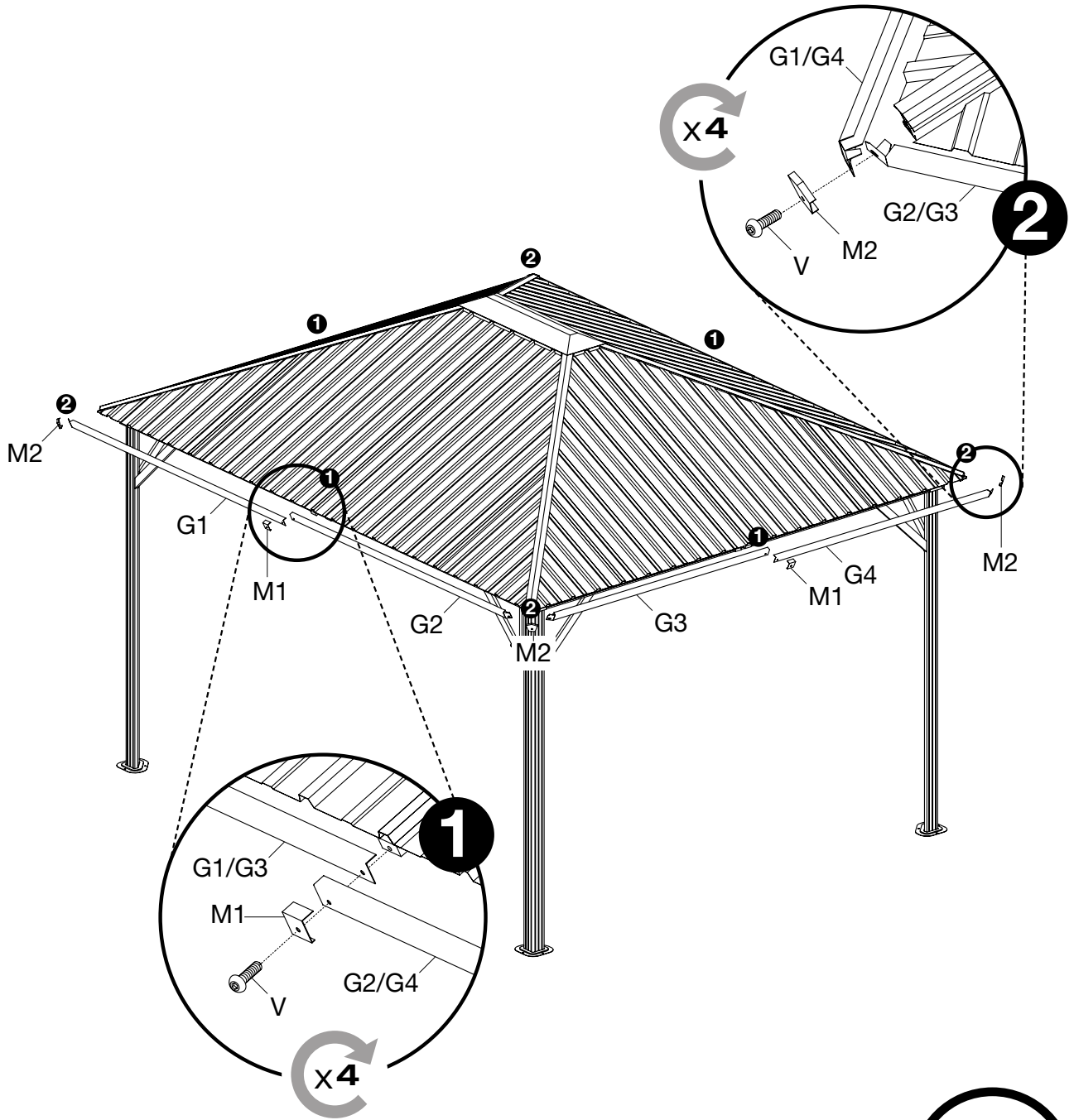


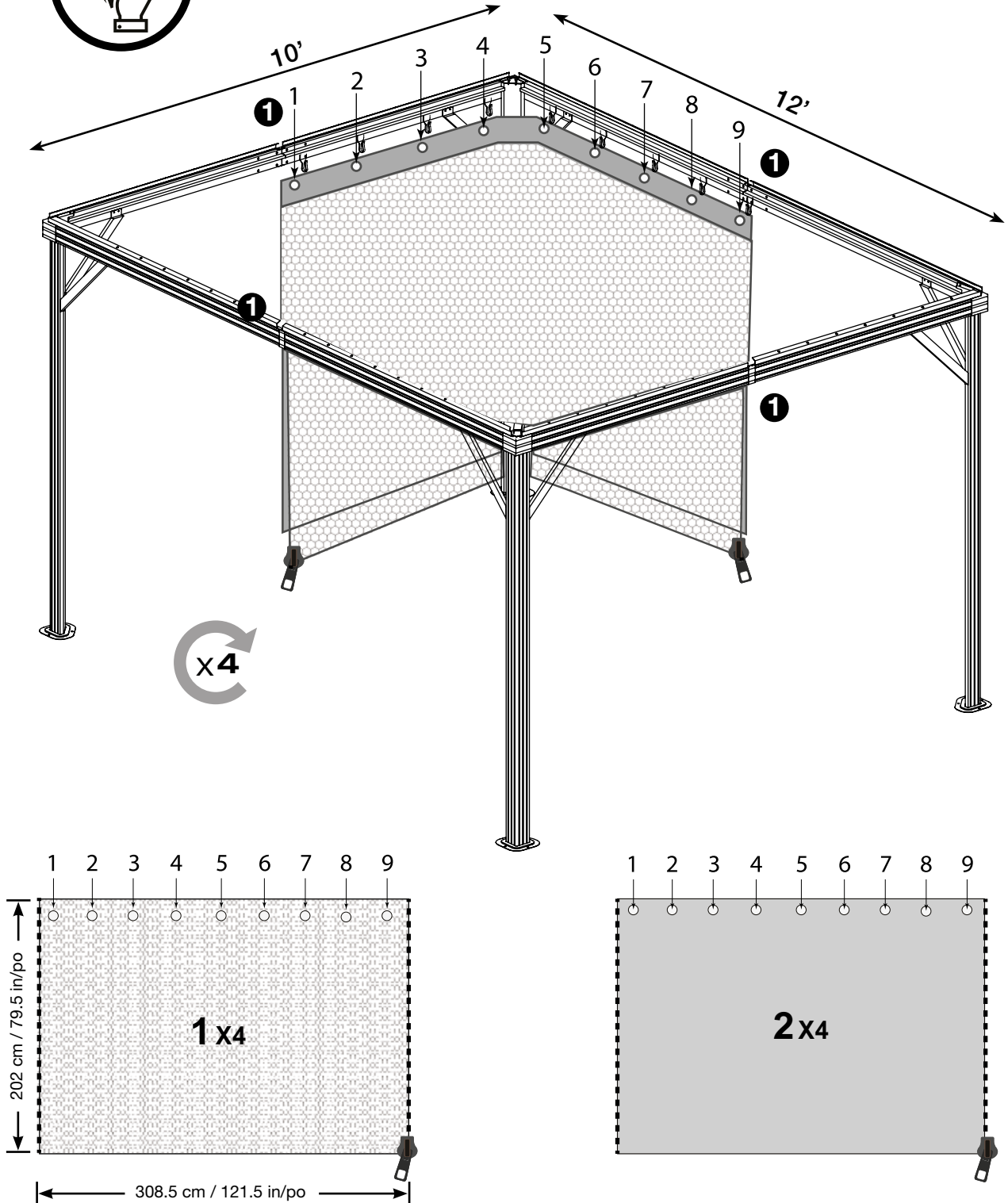
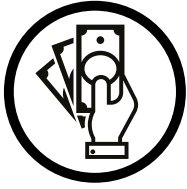




13A/15







SOJAG ■ I
produits saisonniers • seasonal products