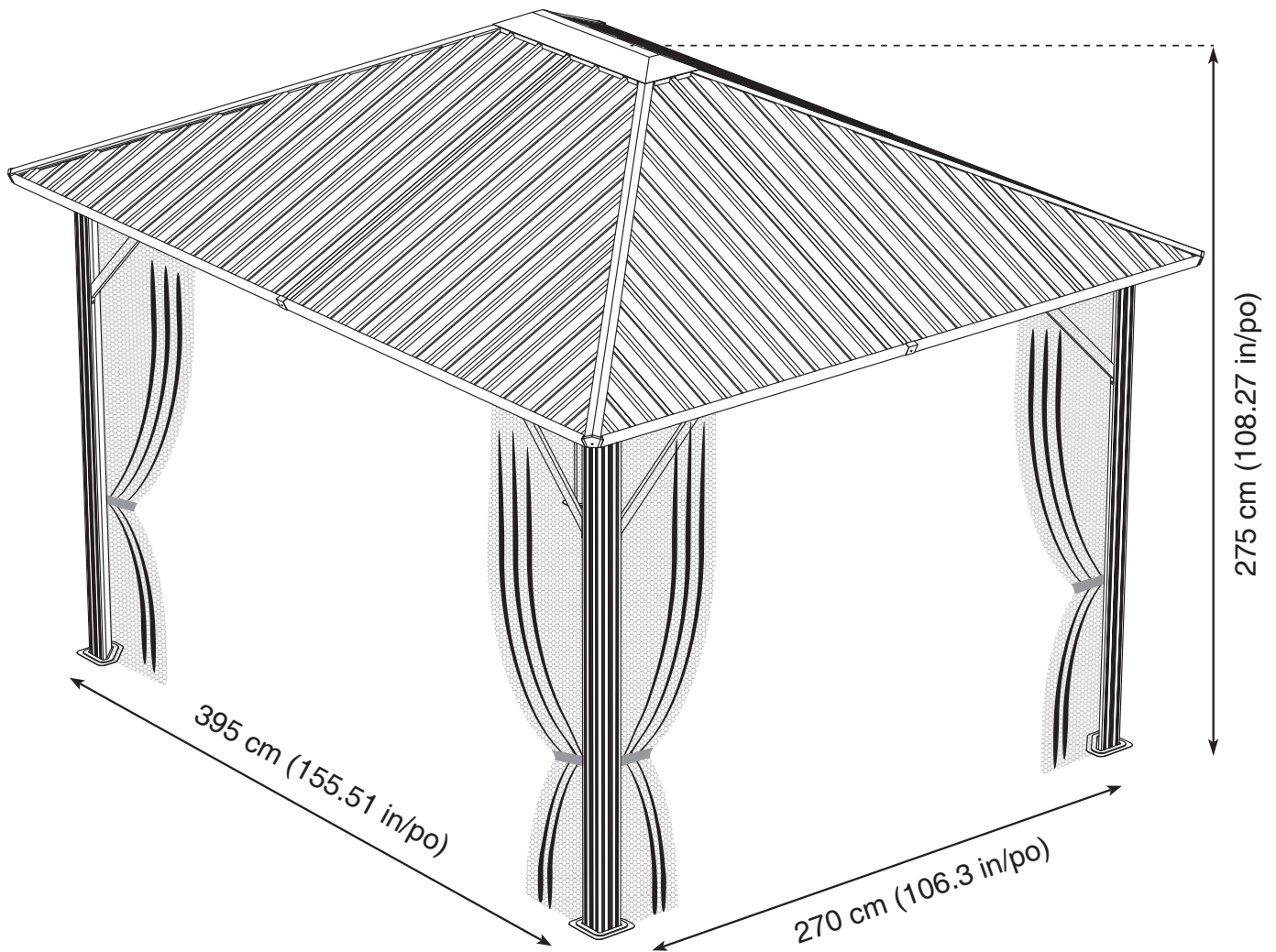


SOJAG

produits saisonniers • seasonal products

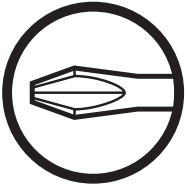
QUESTIONS? 1 866-901-1649

Assembly Manual / Guide d'assemblage / Manual de ensamblaje / 조립설명서 / Montageanleitung





Use the hex keys in the box. / Utilisez les clés hexagonales fournies dans la boîte. / Utilice las llaves hexagonales en la caja. / 상자에 육각 키를 사용 하십시오. / Verwenden Sie die Sechskantschlüssel in der Box.



Please use a Phillips screwdriver. / Utilisez un tournevis de type Phillips / Por favor, use un destornillador Phillips. / 십자 드라이버를 사용 하십시오. / Bitte verwenden Sie einen Kreuzschraubenzieher.



You may need to use a drill for this step. / Vous pouvez avoir besoin d'utiliser une perceuse pour cette étape. / Puede que tenga que utilizar un taladro para este paso. / 이 단계에선 드릴을 사용해야 할 수도 있습니다. / Für diesen Schritt können Sie einen Bohrer verwenden.



Wearing protective gloves is recommended. / Le port de gants de protection est recommandé / El uso de guantes de protección se recomienda. / 보호 장갑을 착용 하는 것이 좋습니다. / Das Tragen von Schutzhandschuhen wird empfohlen.



Two or more people are required at this stage. / Deux personnes ou plus sont nécessaires à cette étape. / Dos o más personas se requieren en esta etapa. / 이 단계에서는 두 명 이상 이 필요합니다. / Für diesen Bauschritt sind 2 oder mehr Personen erforderlich.

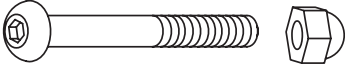


Do not tighten screws all the way for now. / Ne pas visser fermement pour l'instant. / No atornille con firmeza por ahora. / 아직 나사를 단단히 조이지 마십시오. / Bitte die Schrauben zum jetzigen Zeitpunkt noch nicht fest anziehen.




Sold separately. / Vendus séparément. / vendido en las opciones. / 옵션 판매 / Optional erhältlich

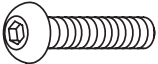
S X 12 (+2)



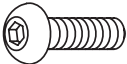
T X 68 (+7)




U X 5 (+2)



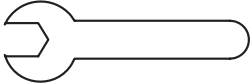
V X 108 (+10)



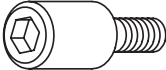
Wa X 2




W2 X 1




X X 32 (+3)




X1 X 4 (+2)

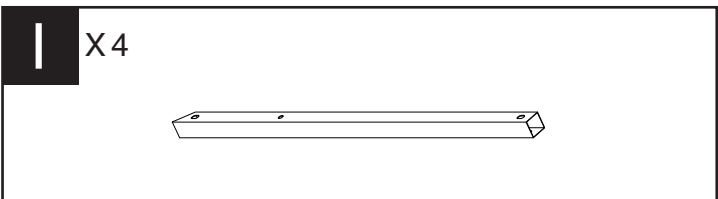
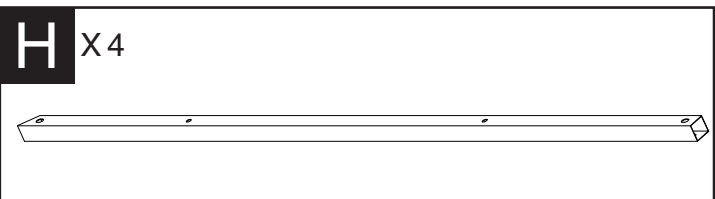
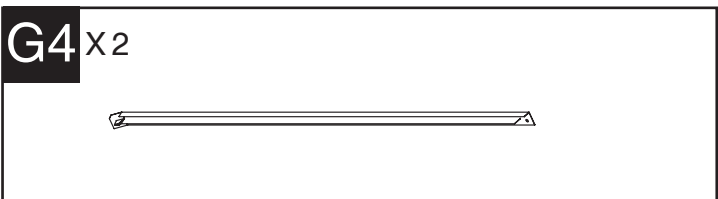
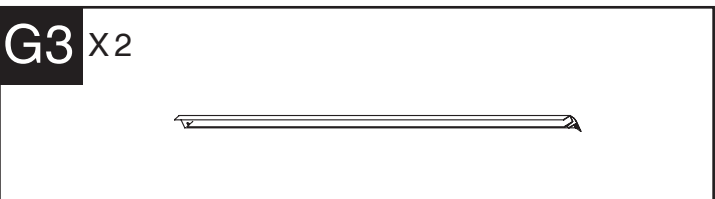
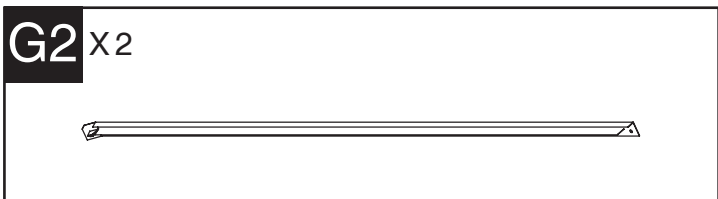
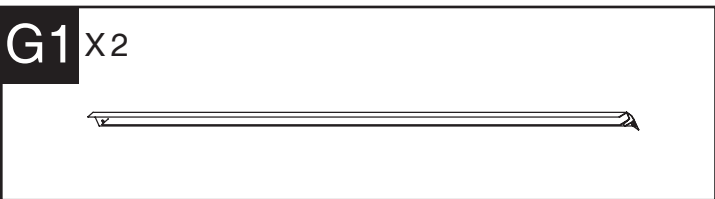
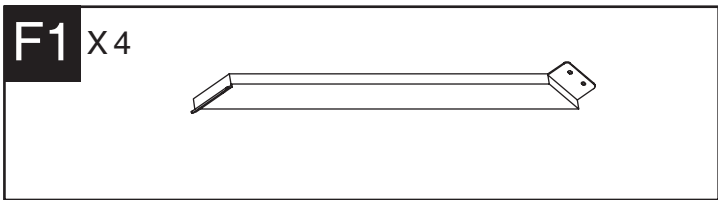
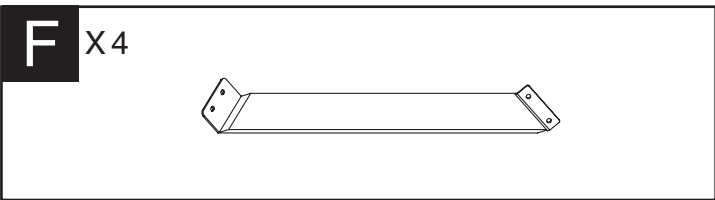
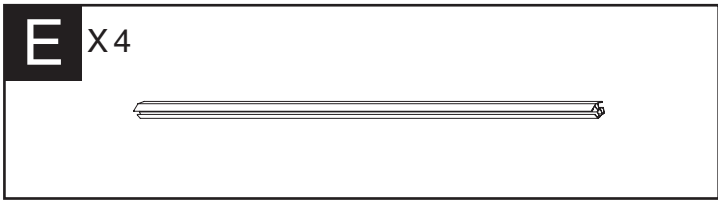
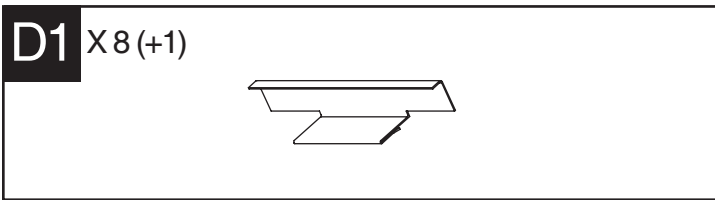
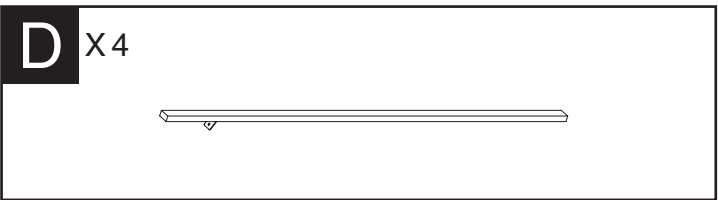
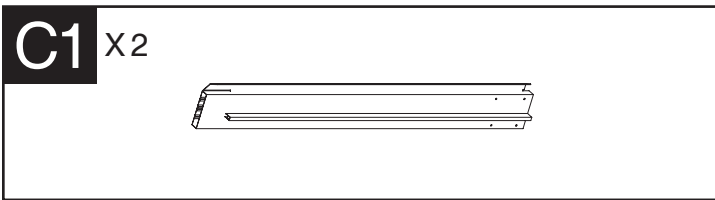
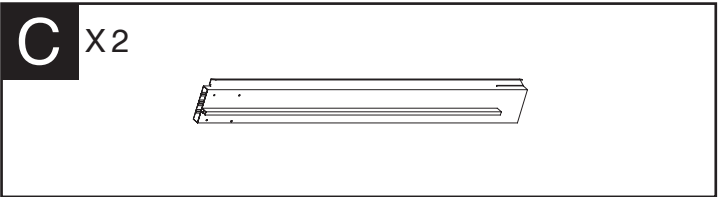
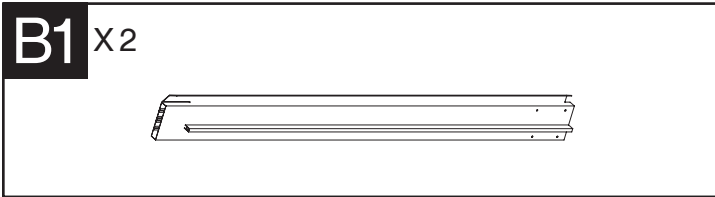
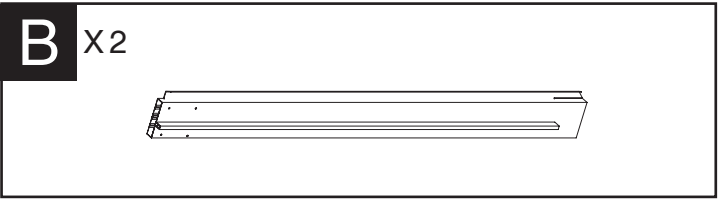




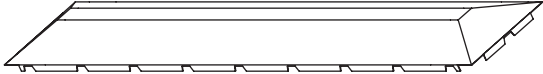







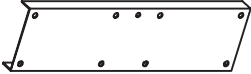
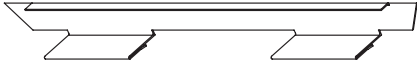
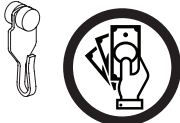
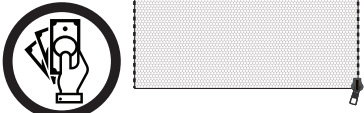

Y X 64 (+10)



Z X 1



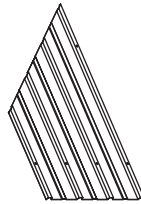


J1 X4 	J2 X4 	
K X1 	K1 X1 	
L X4 	M1 X4 	
M2 X4 	M3 X4 	
M4 X4 	M5 X 92 (+5) 	
P X4 	R X 60 (+2) 	
Q X 40 (+3) X 40 (+3) Q 	Z1 X4 	Z2 X4 

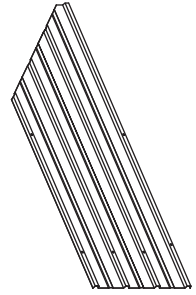
O1 x2



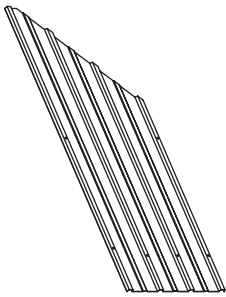
O2 x2



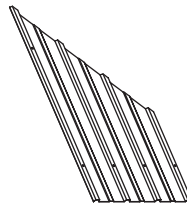
O3 x2



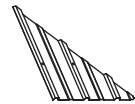
O4 x2



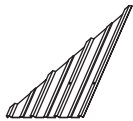
O5 x2



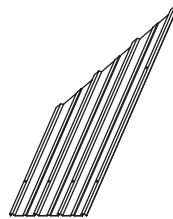
O6 x2



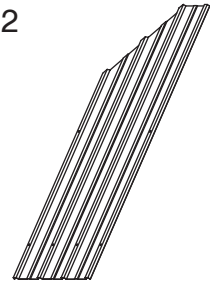
N1 x2



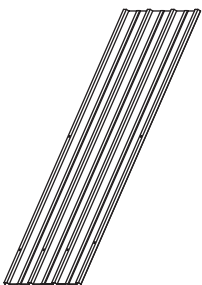
N2 x2



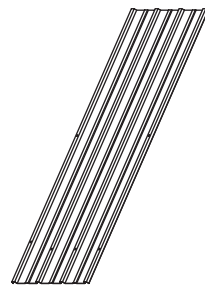
N3 x2



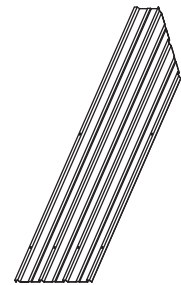
N4 x2



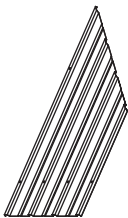
N5 x2



N6 x2

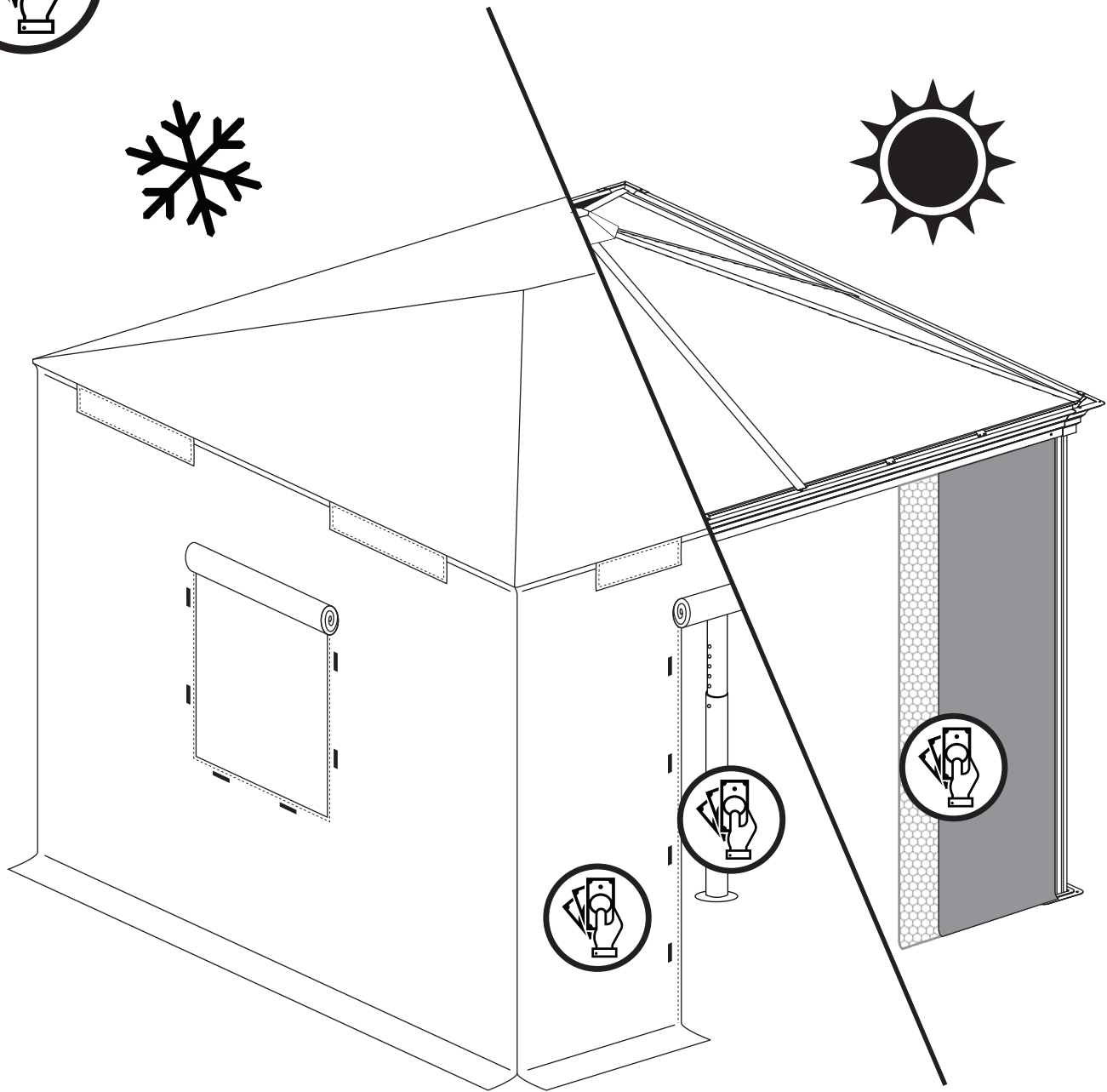
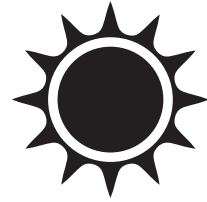
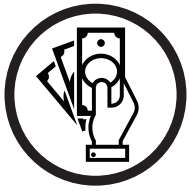


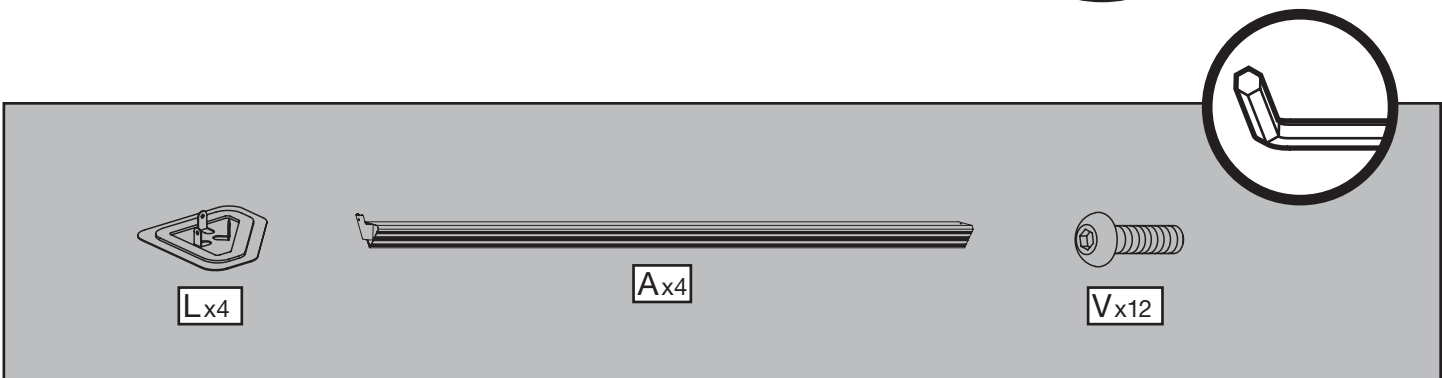
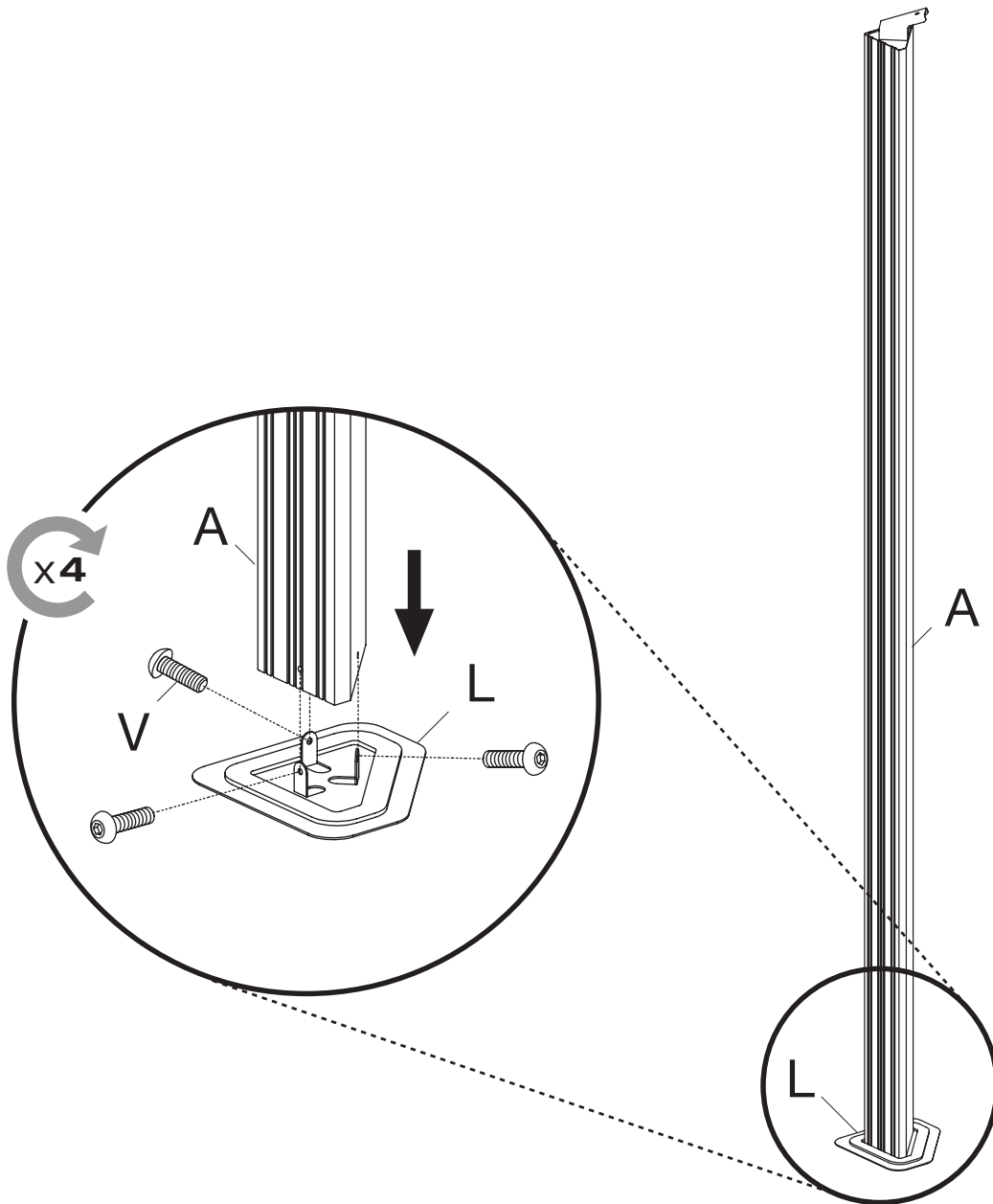
N7 x2

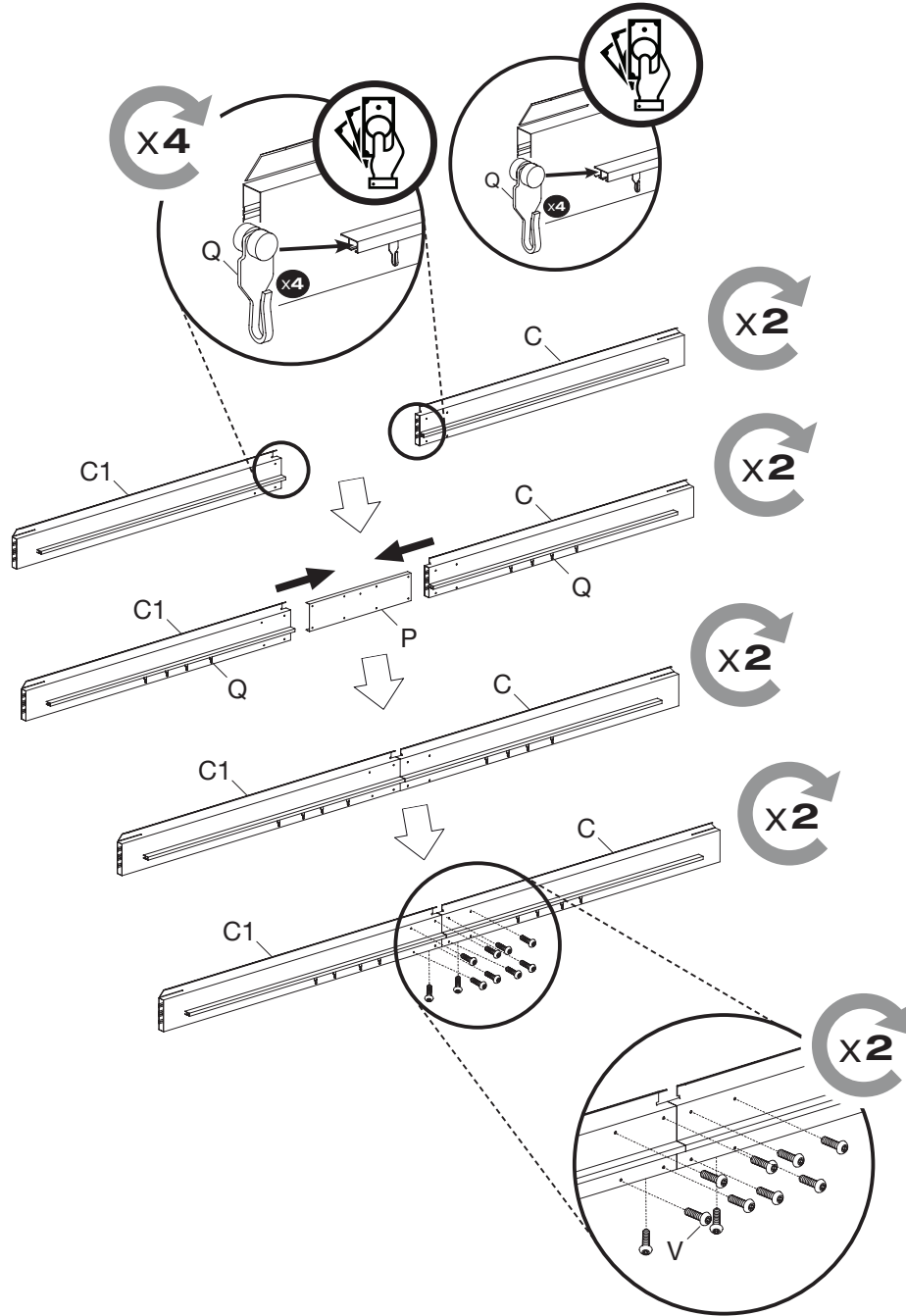


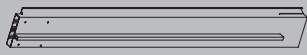
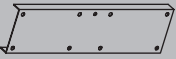


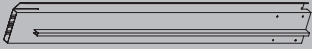
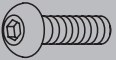
N8 x2

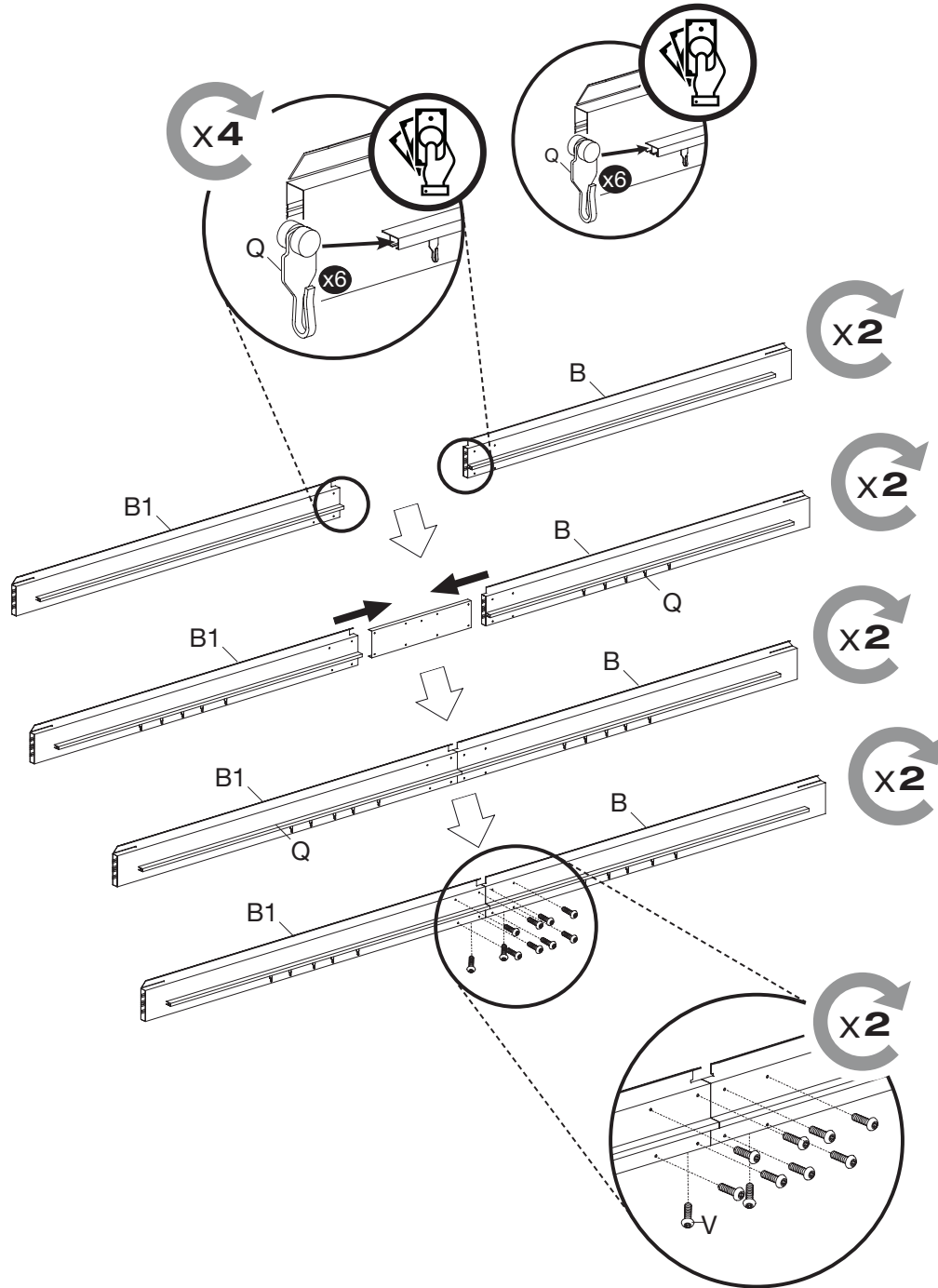


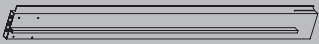
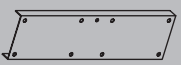


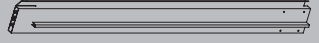



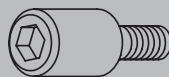
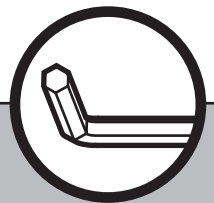
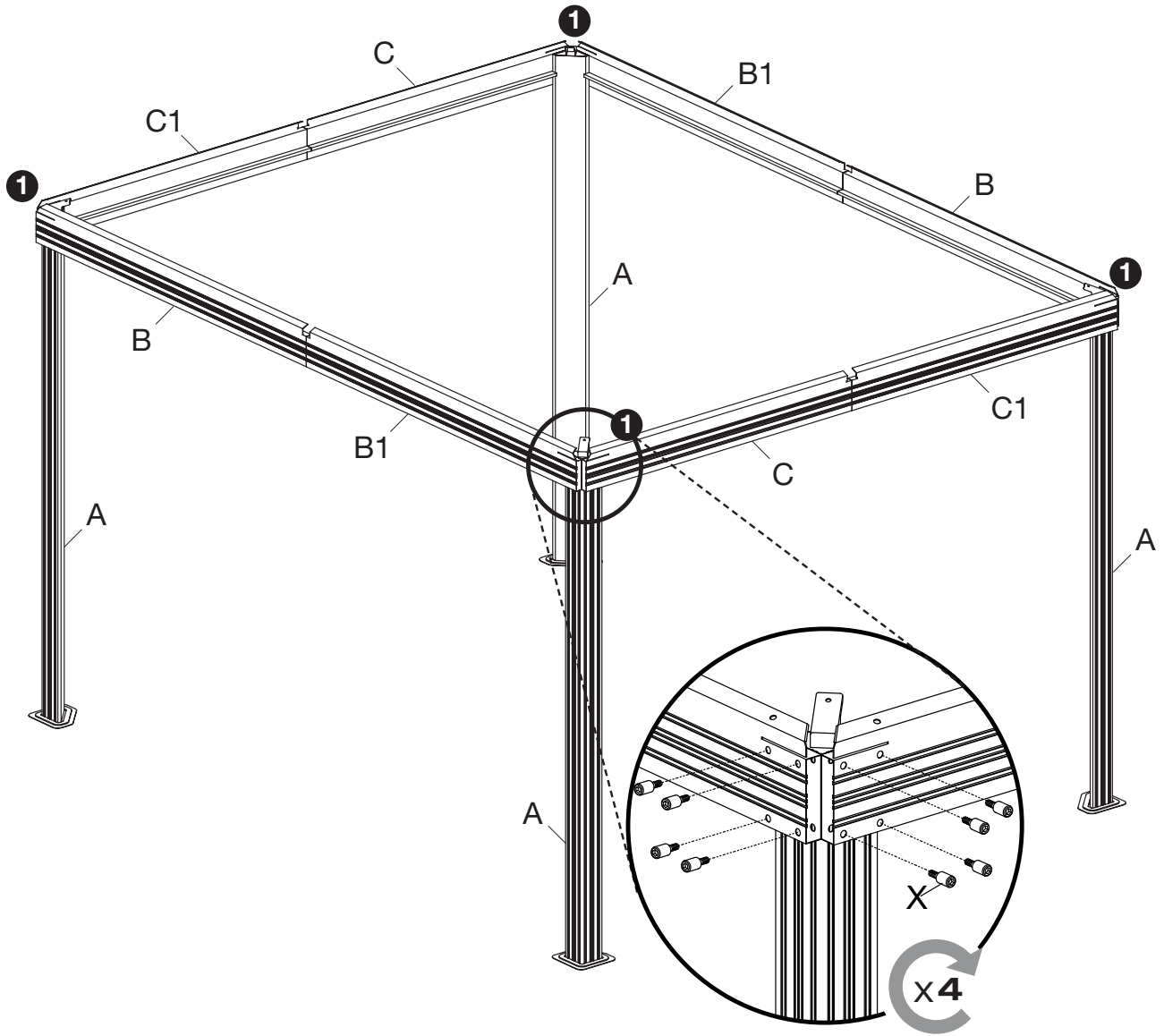




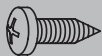
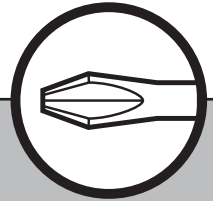
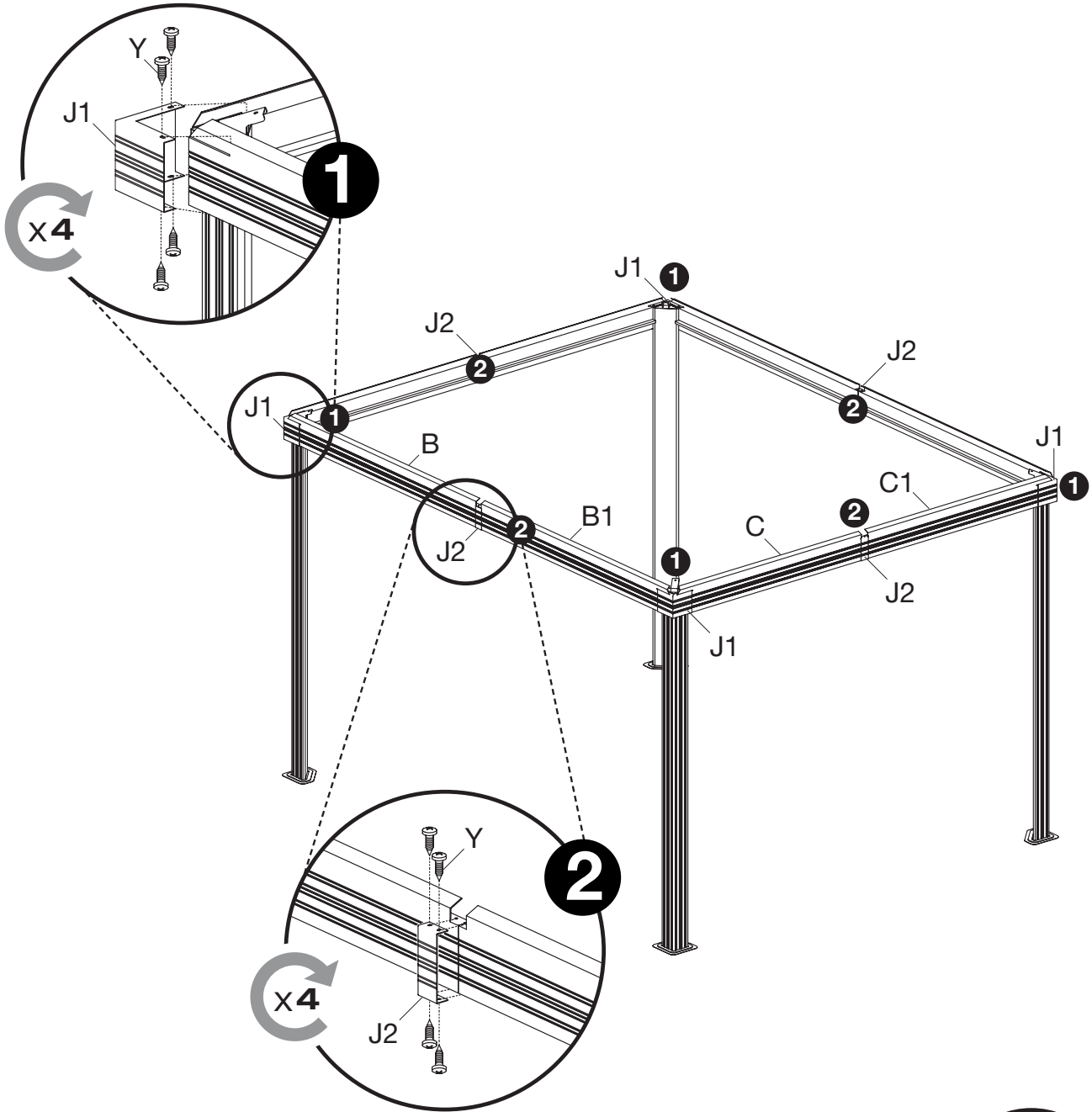
 Cx2	 Px2		
 C1x2	 Vx20		



 Bx2	 Px2		
 B1x2	 Vx20		



Xx32



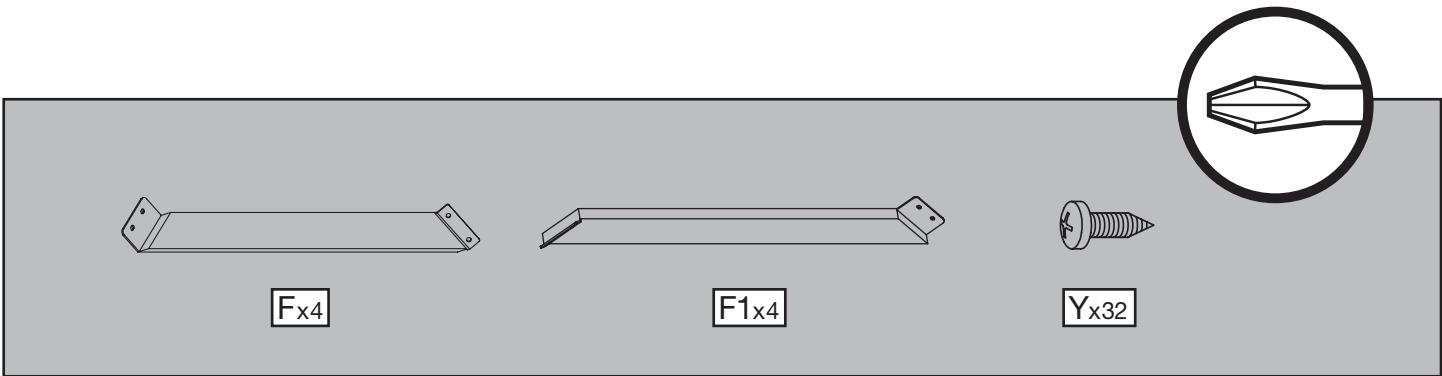
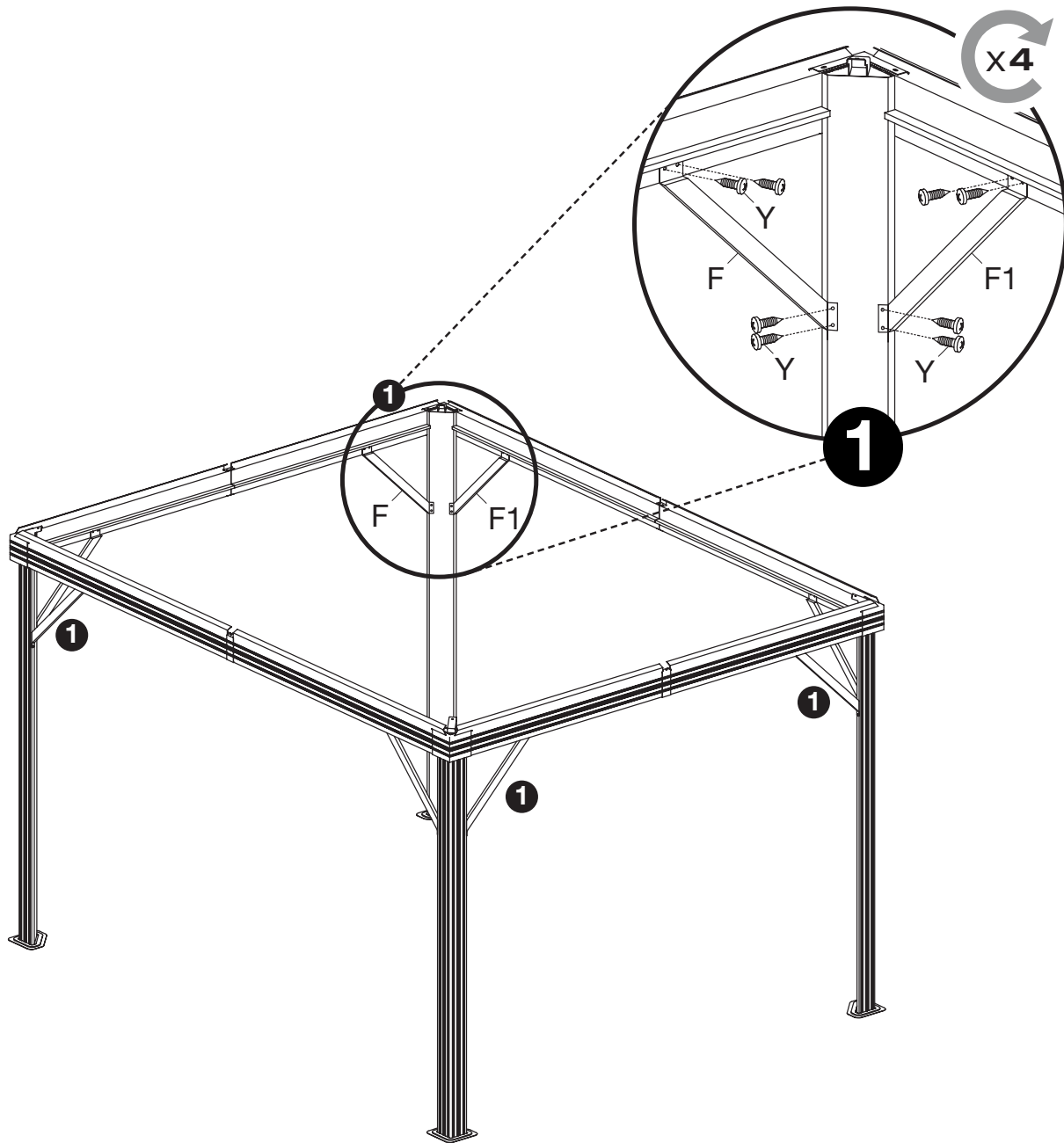
Yx32

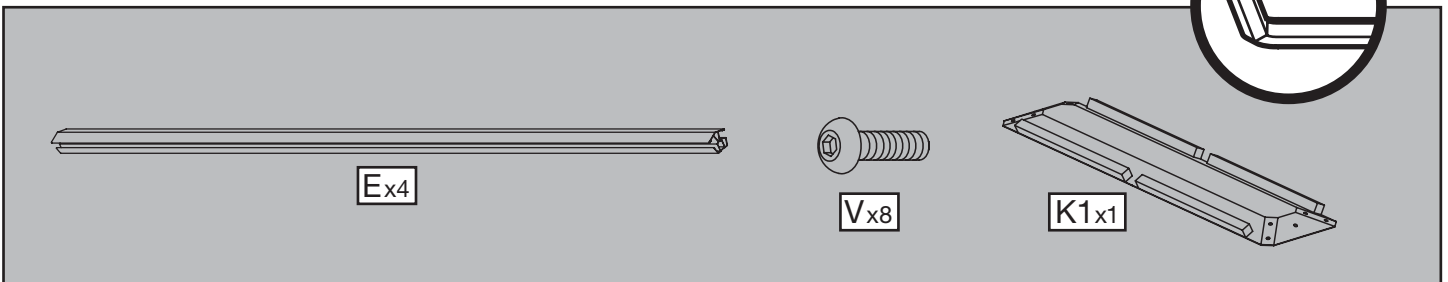
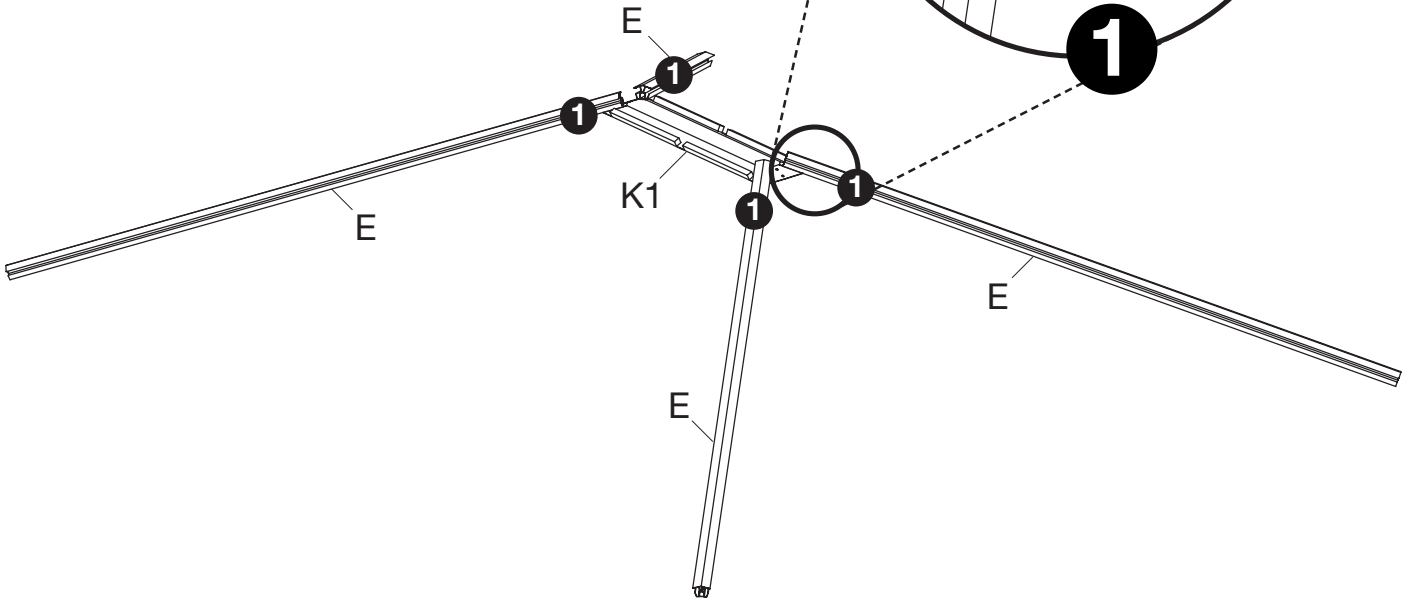
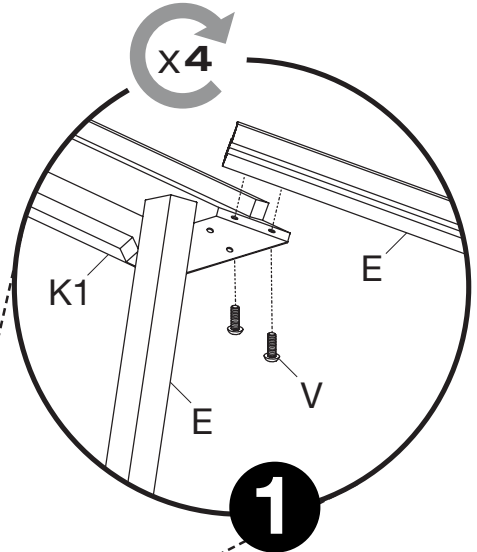
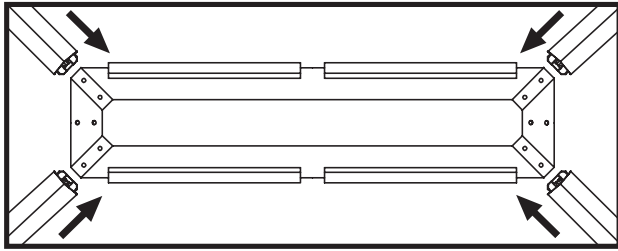


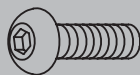
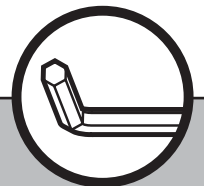
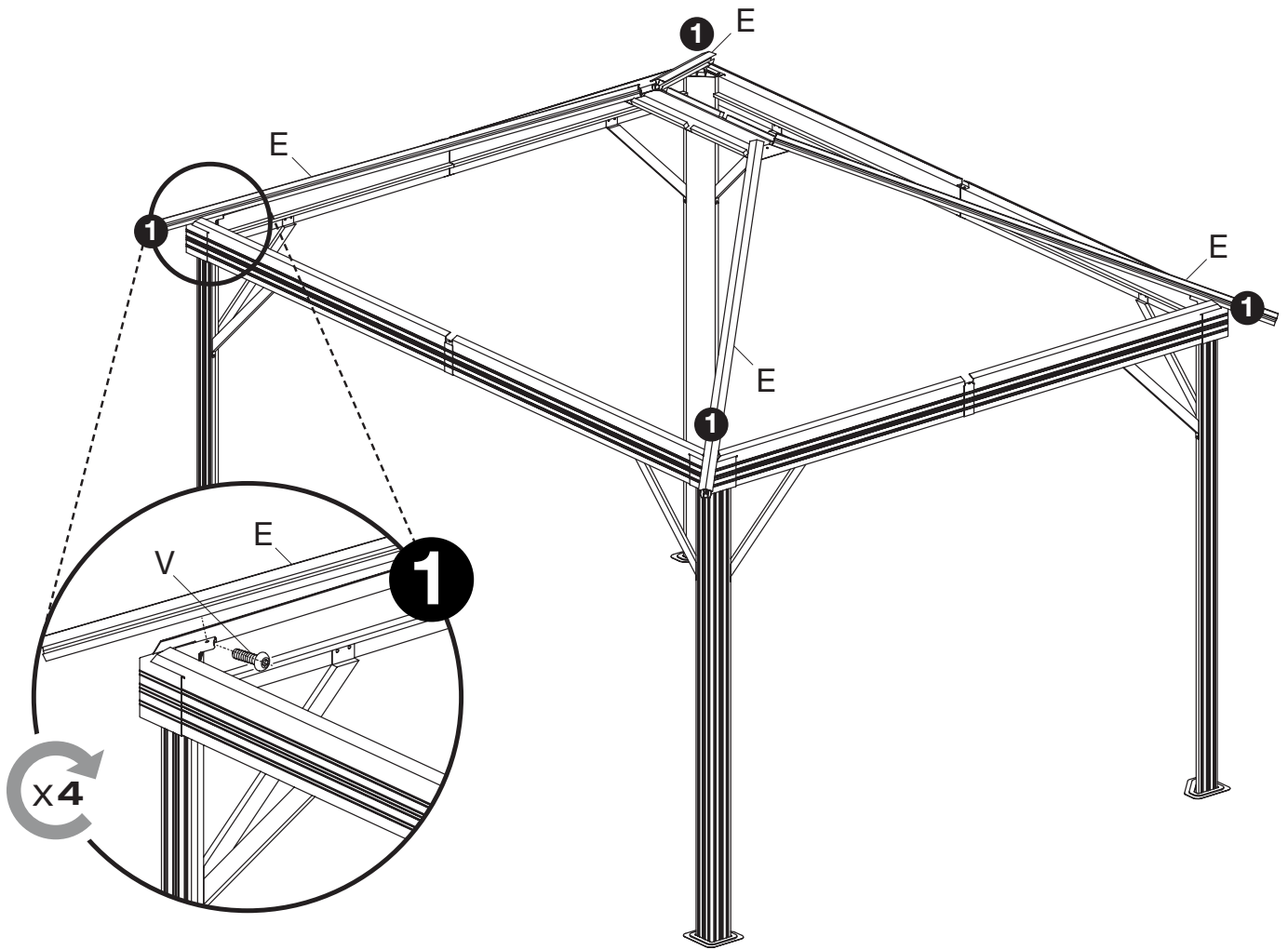
J1x4



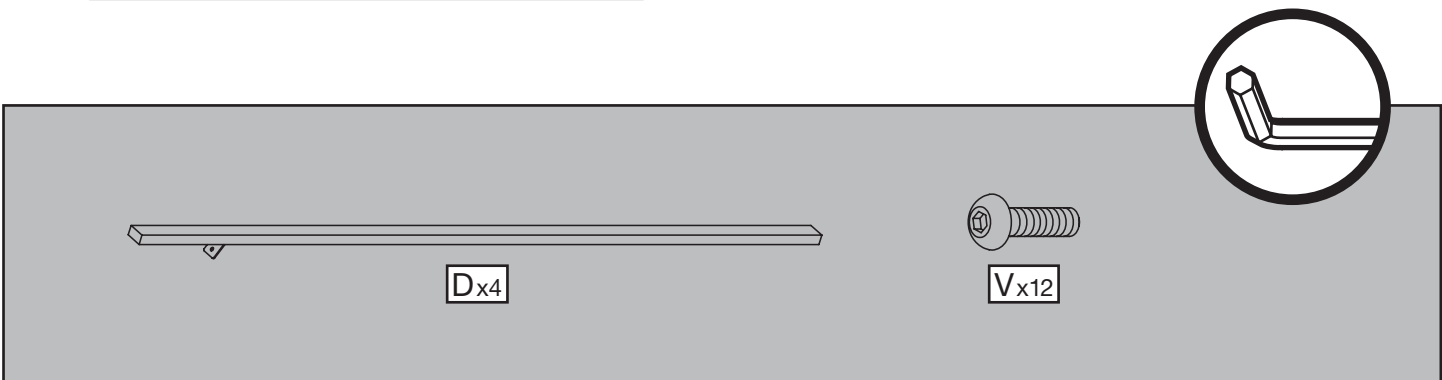
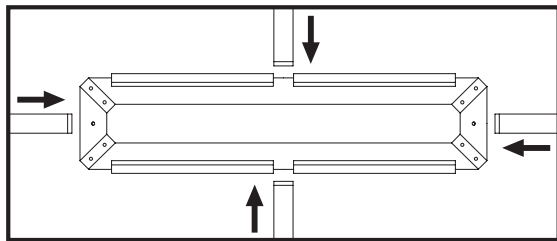
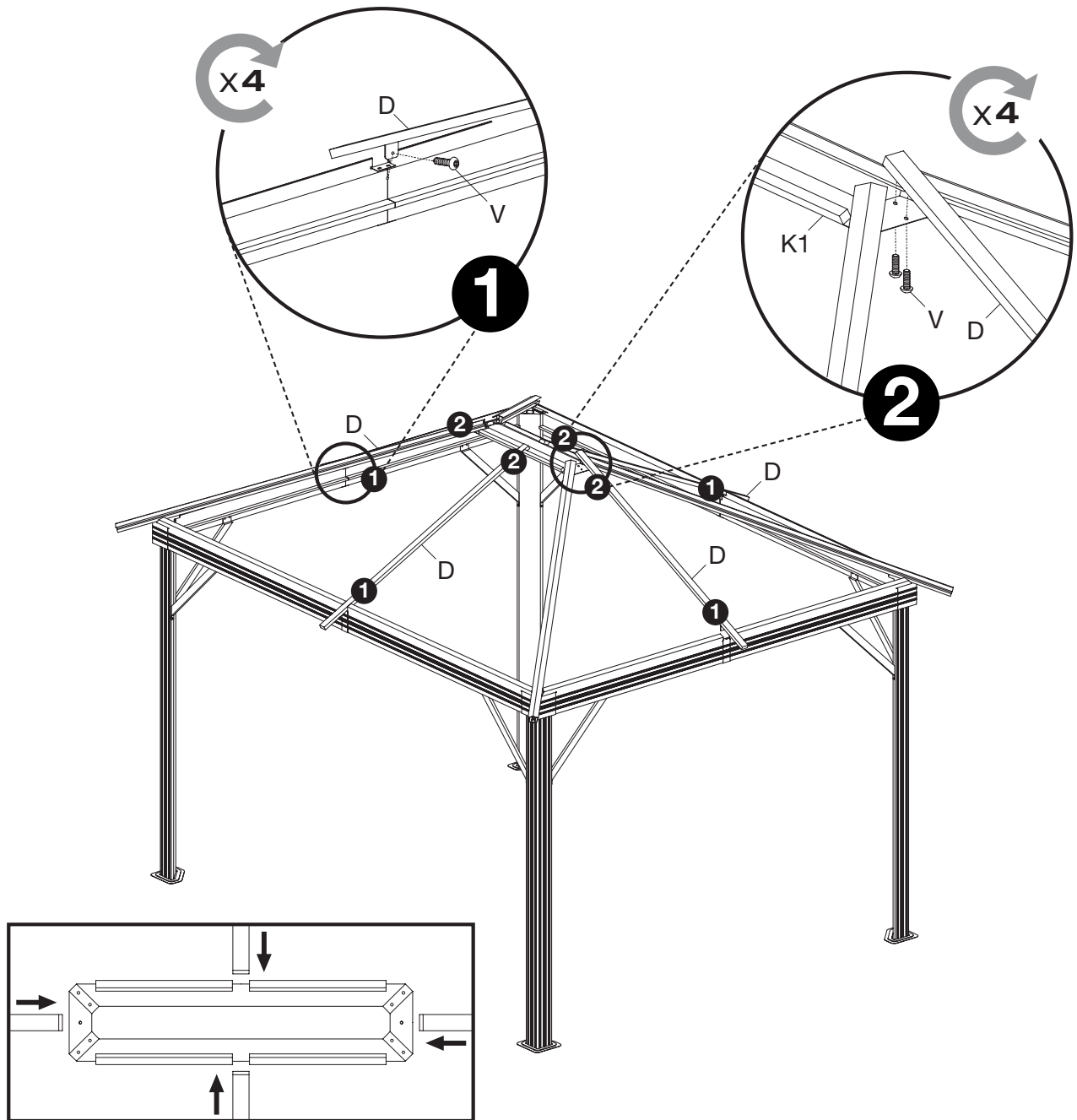
J2x4

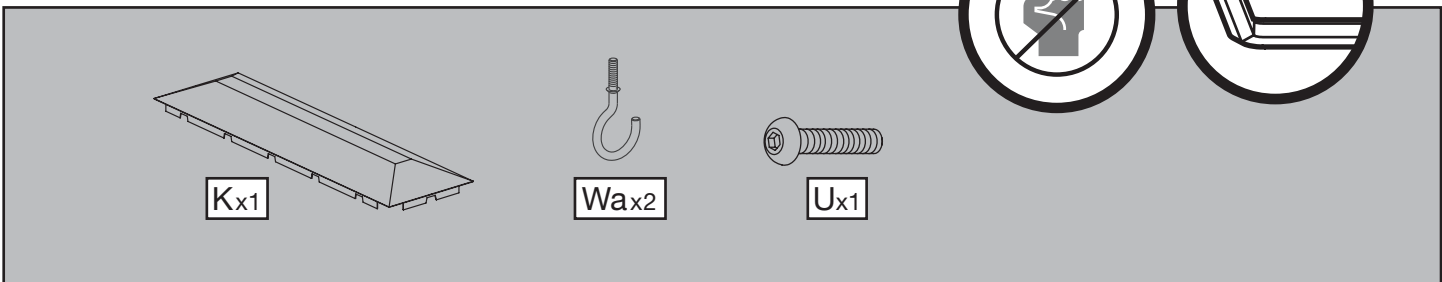
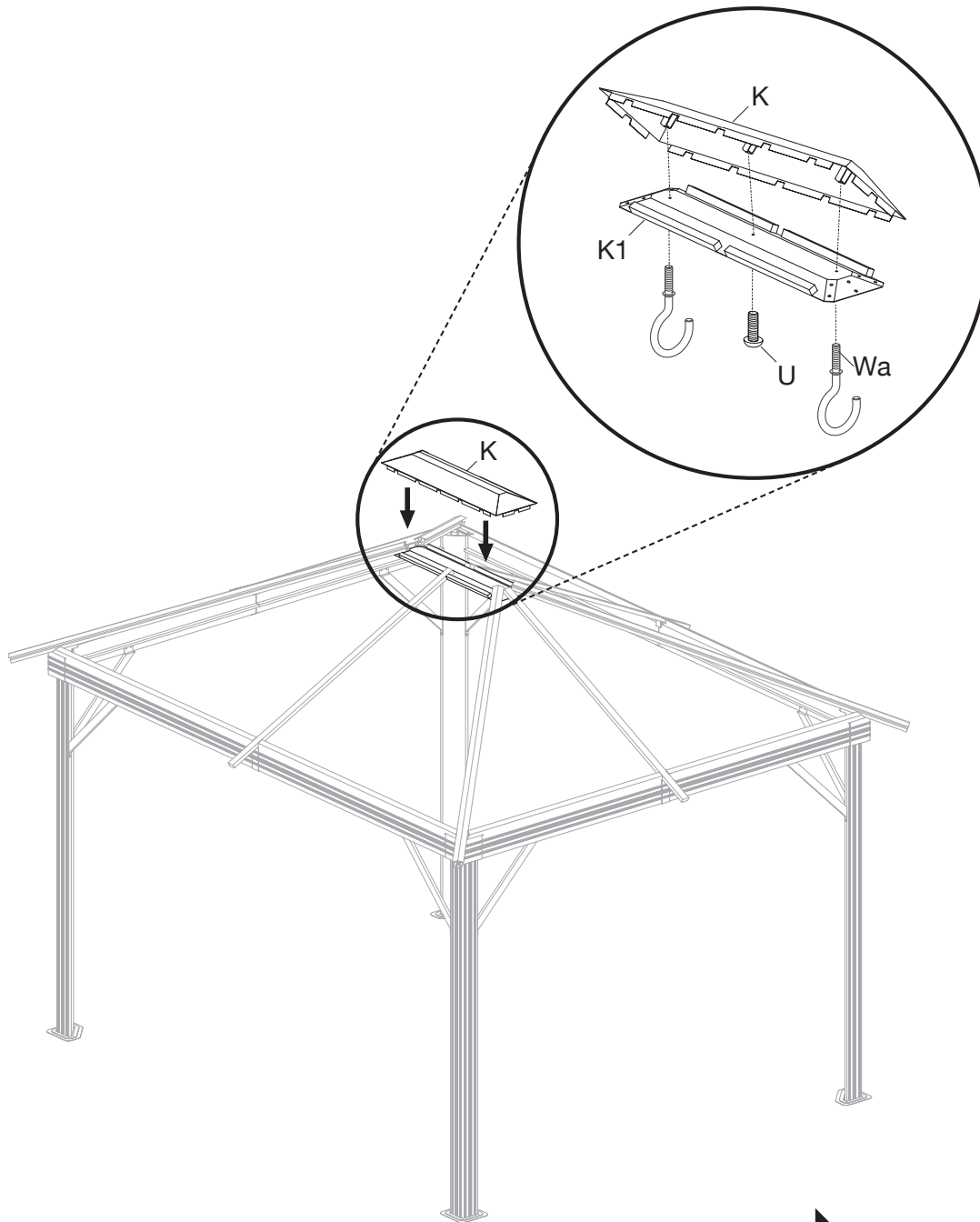


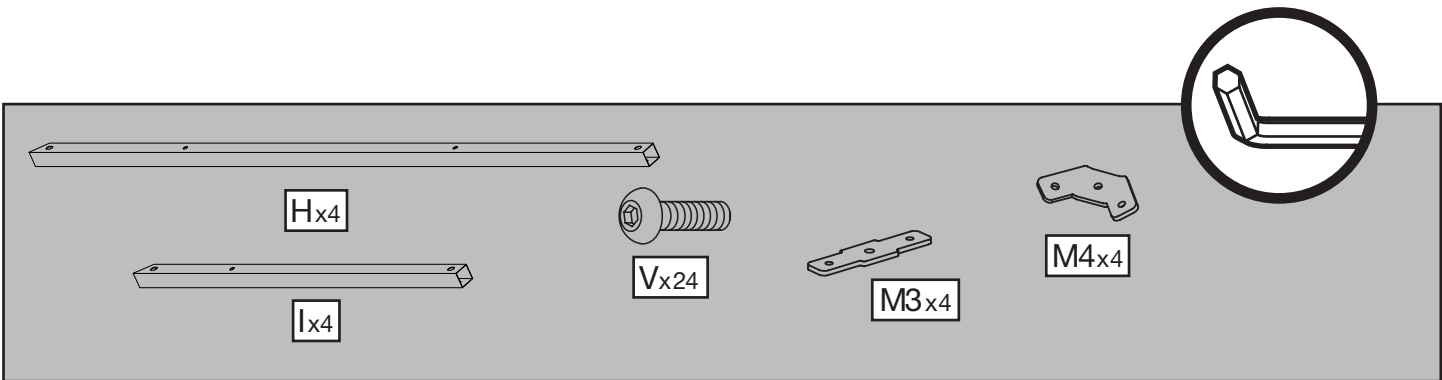
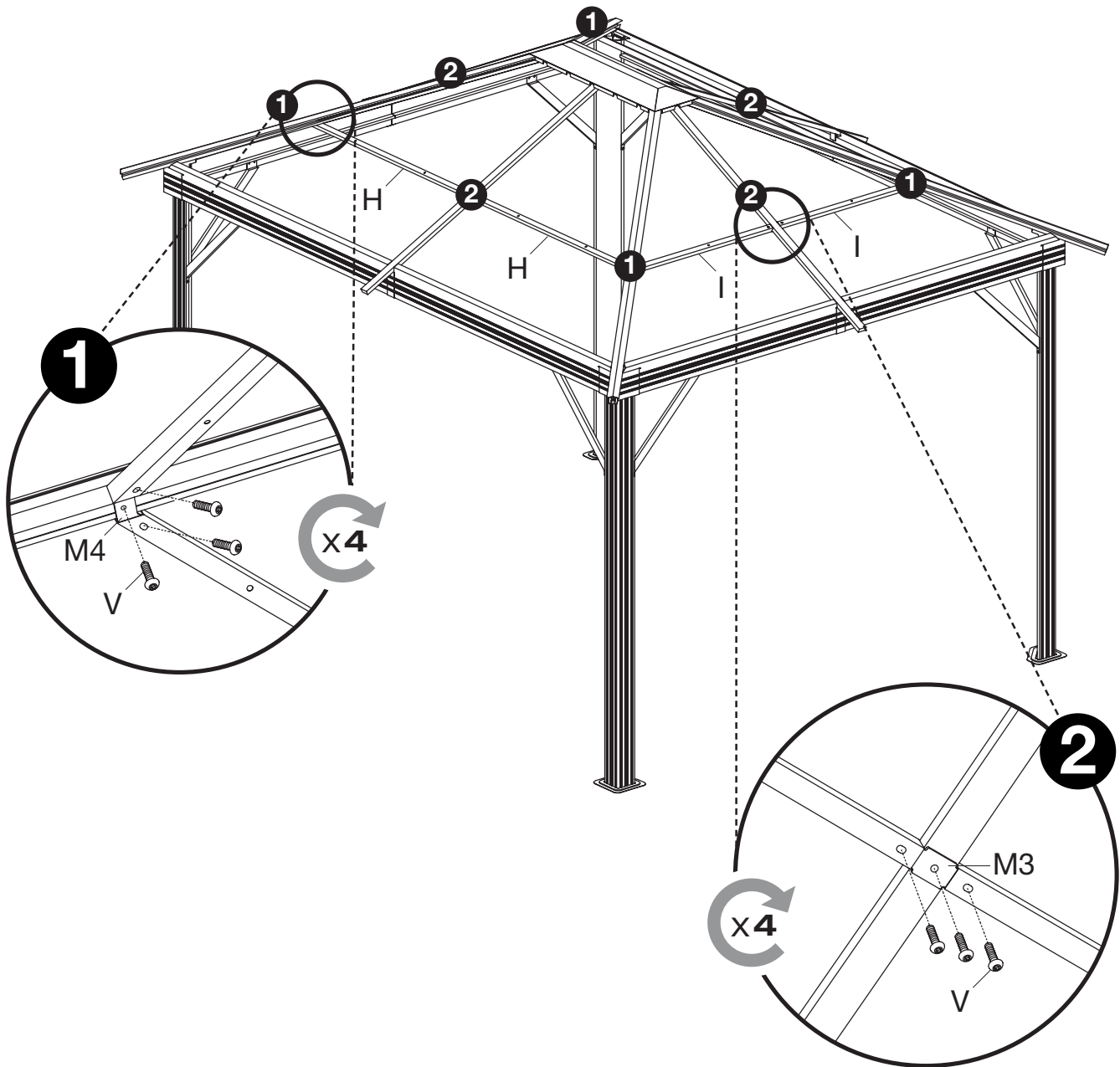


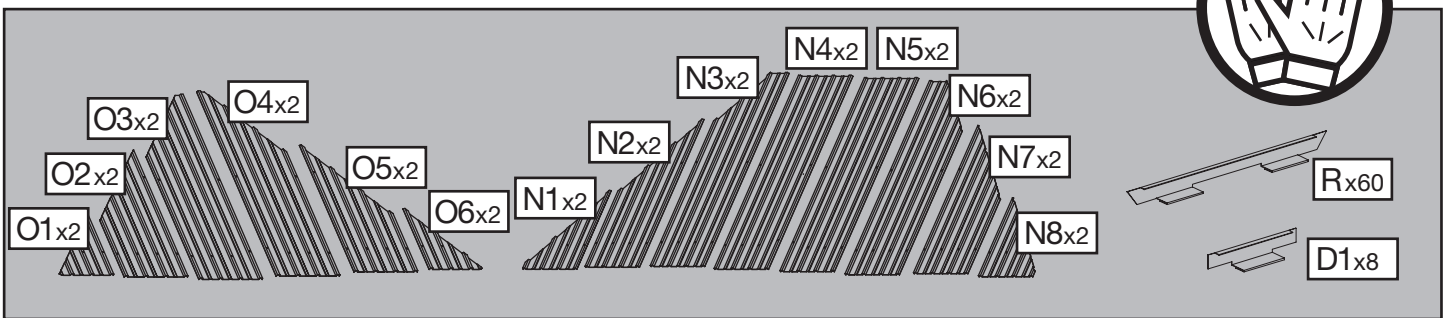
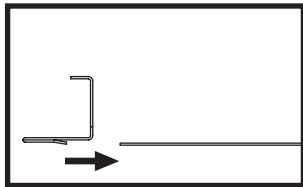
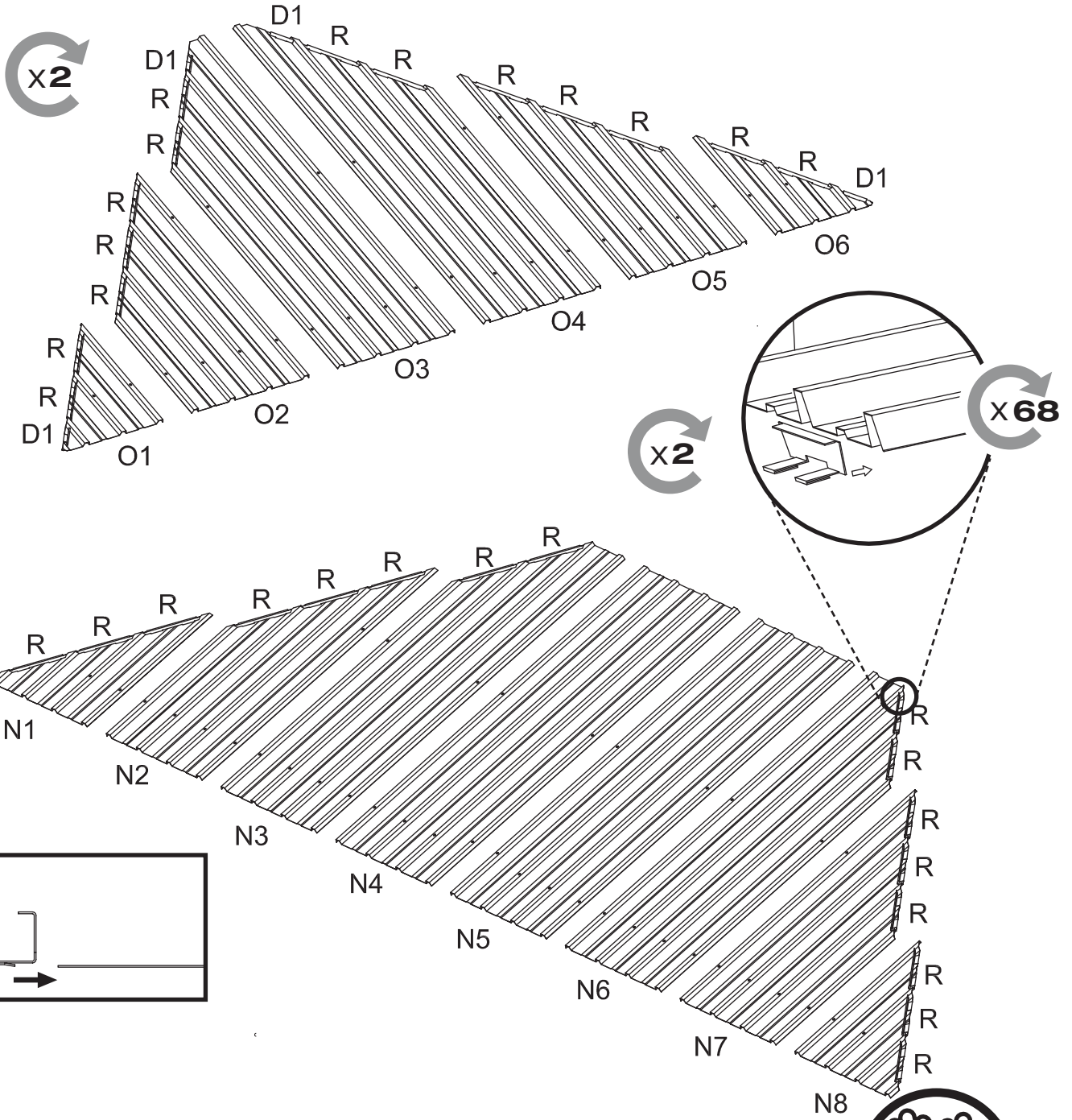


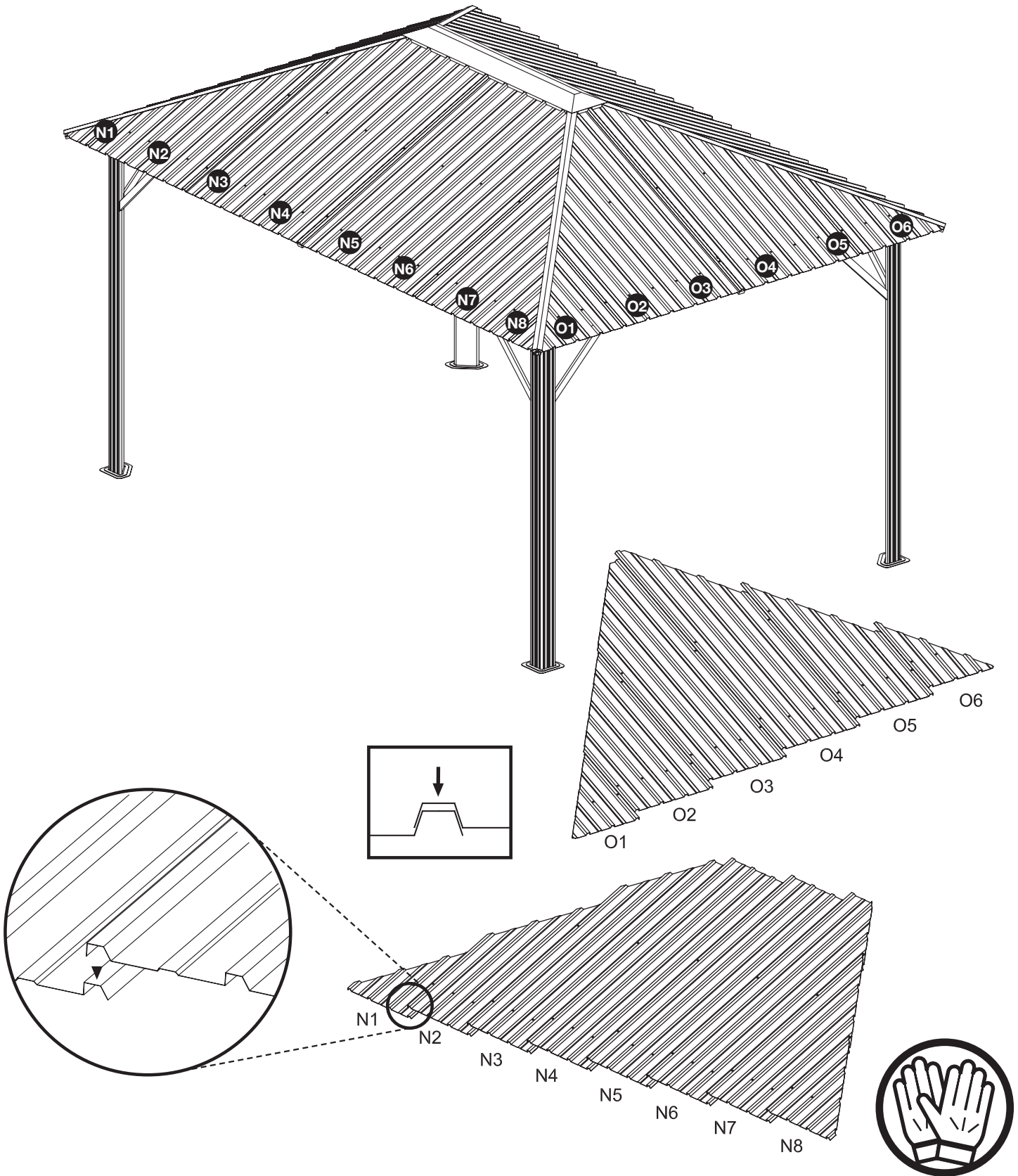
Vx4



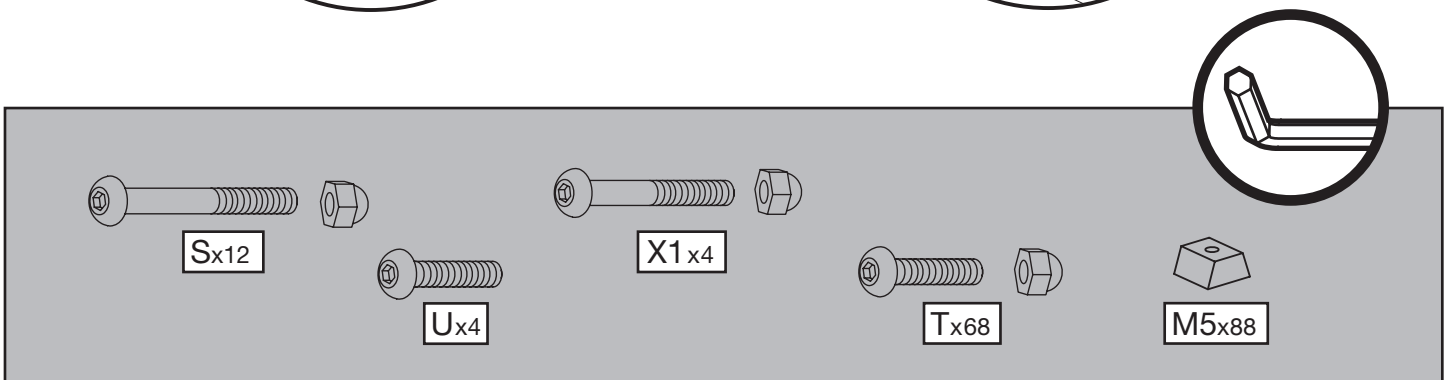
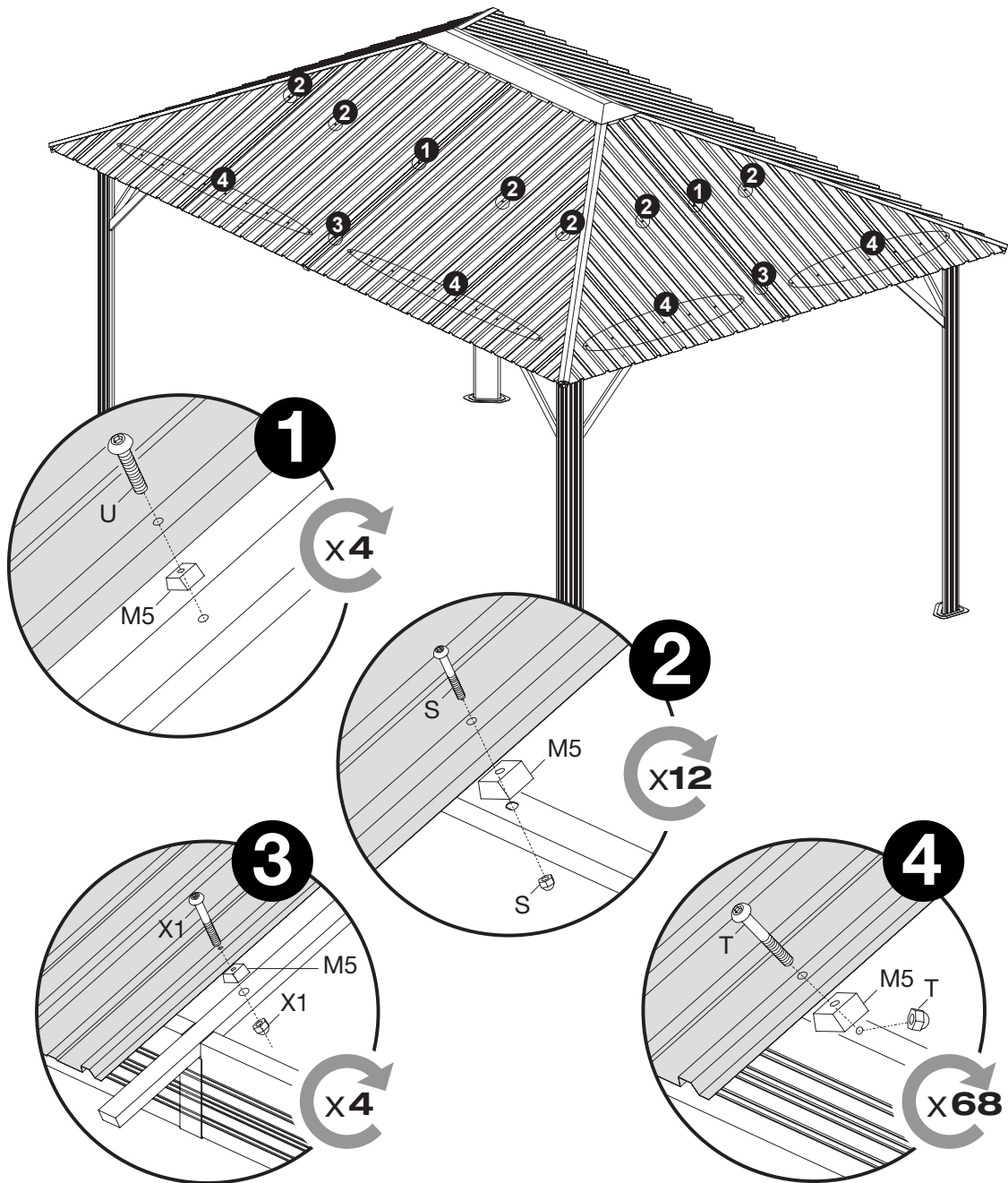


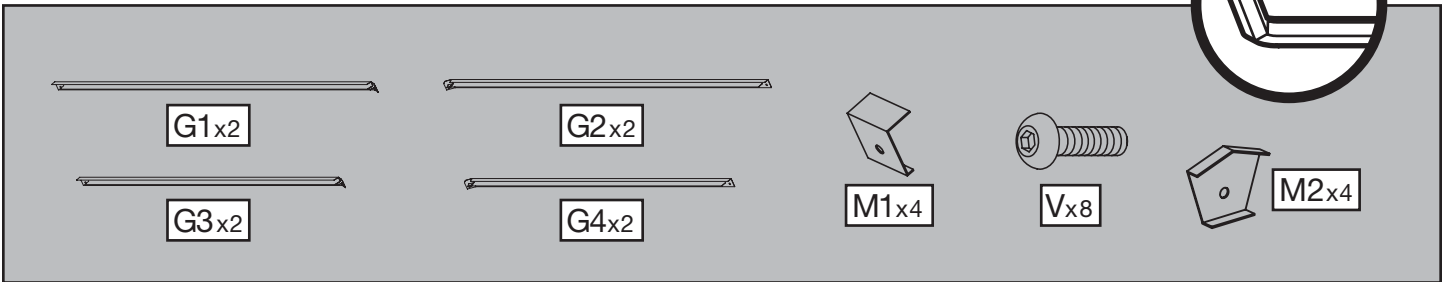
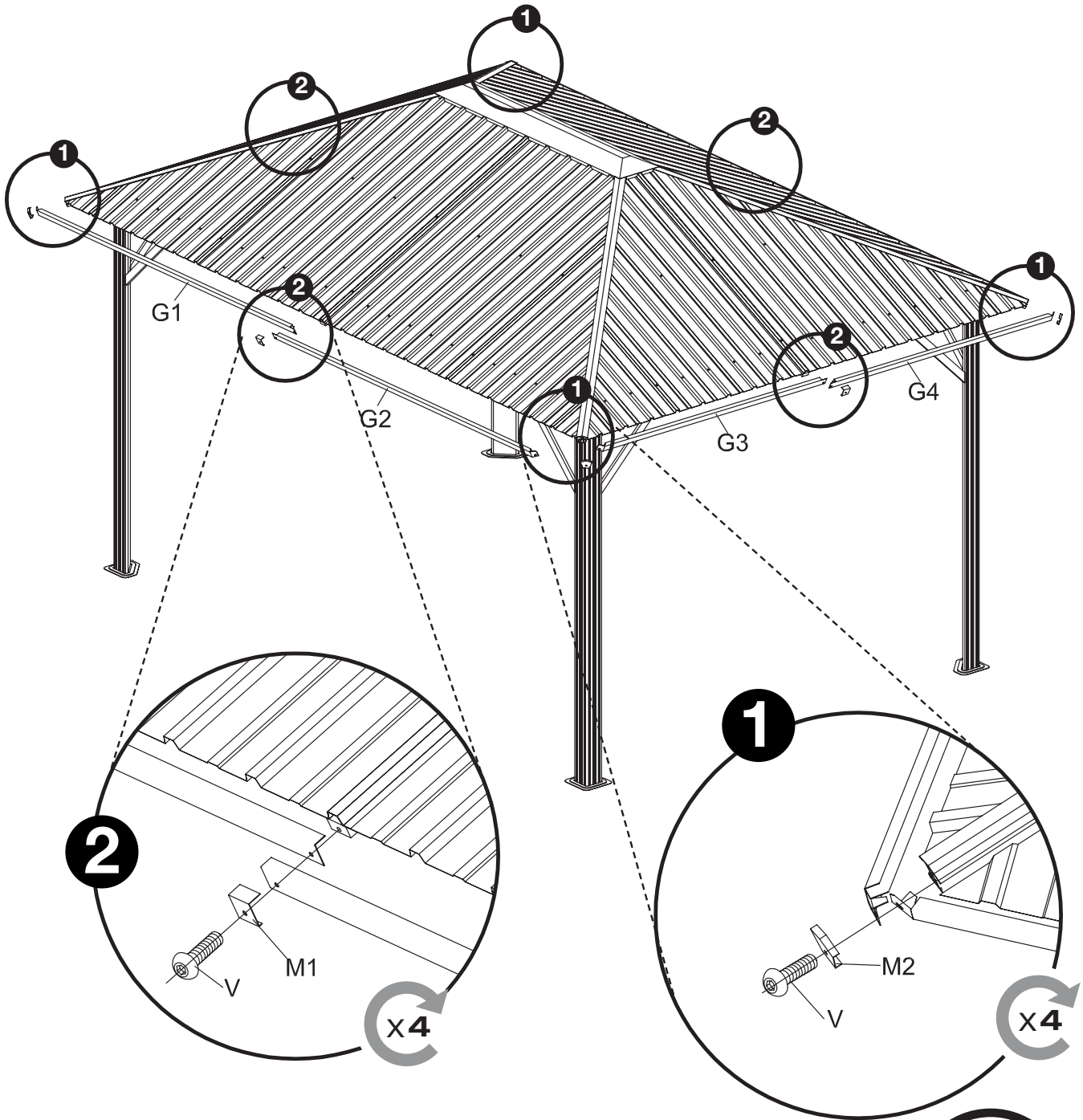


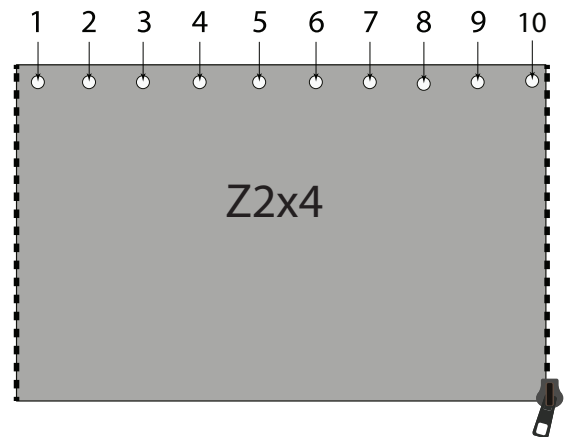
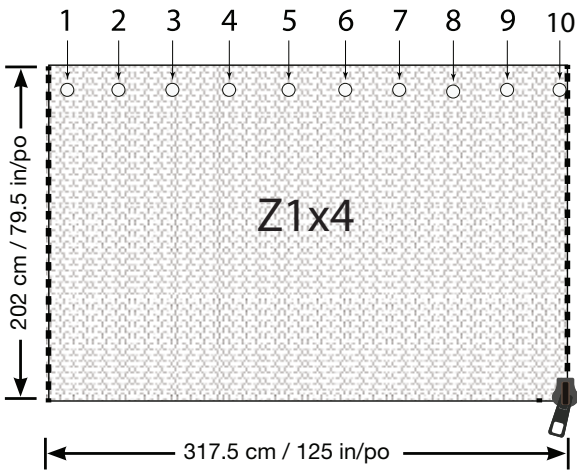
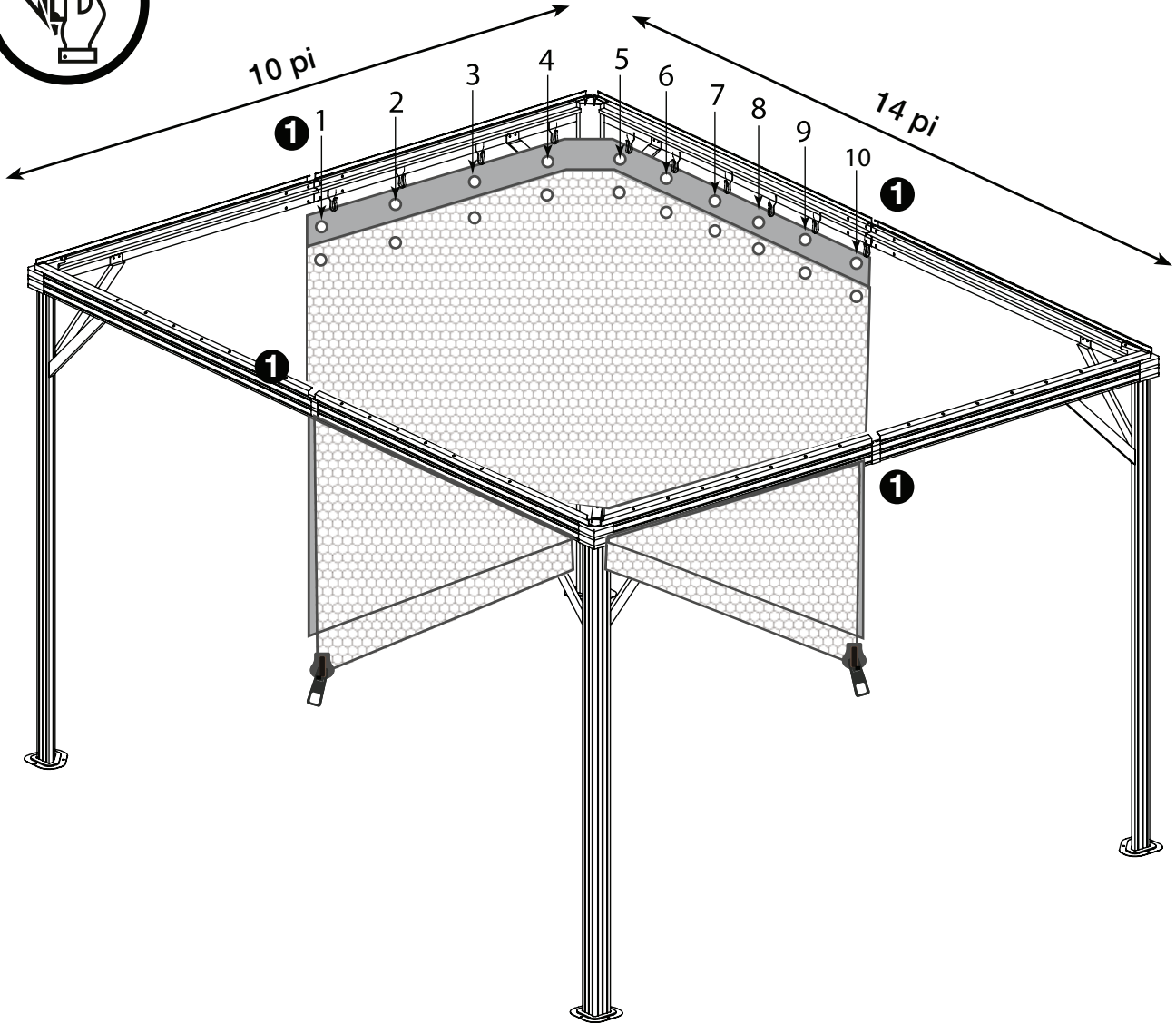
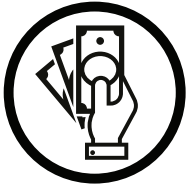




13A/15







SOJAG ■ I
produits saisonniers • seasonal products