

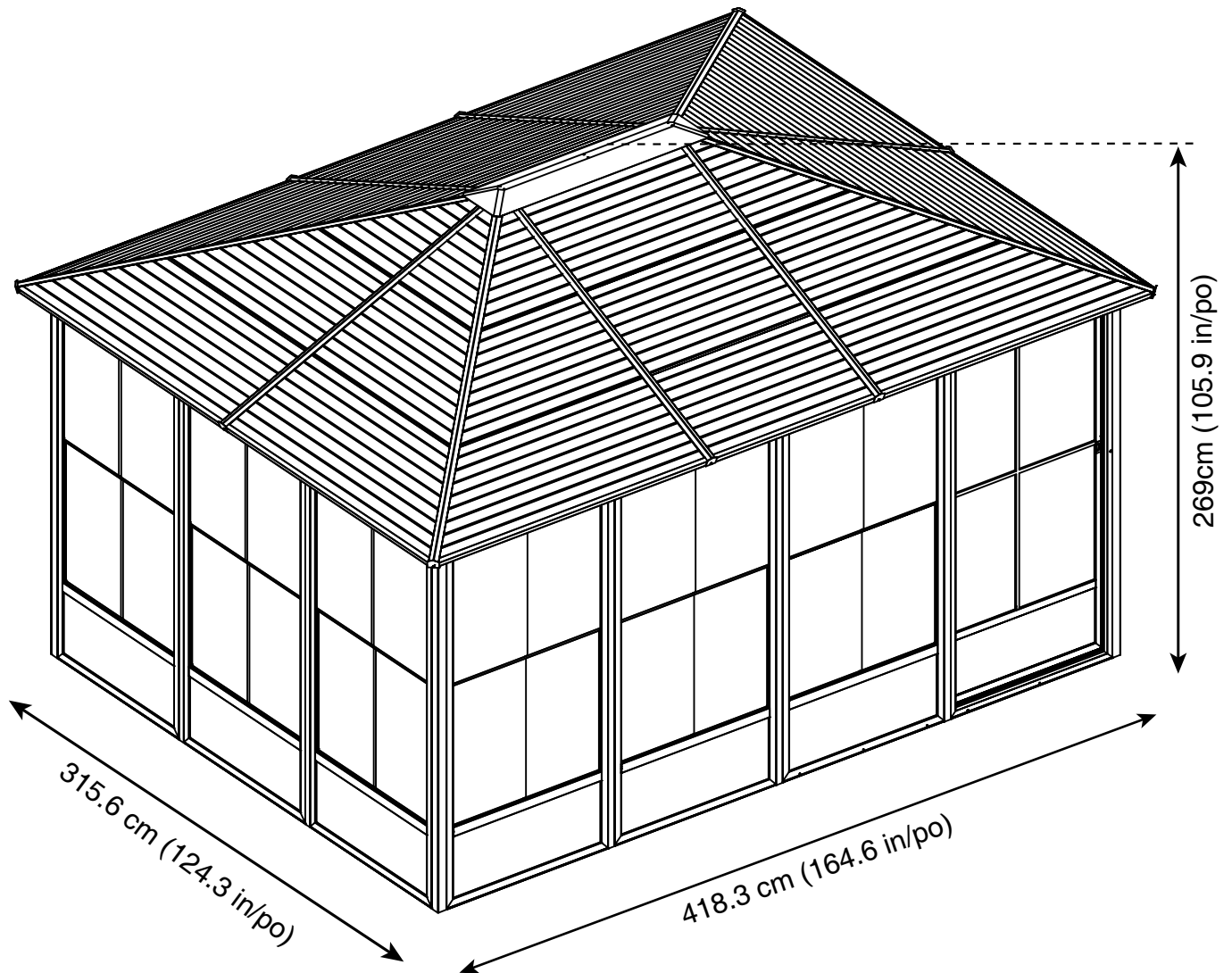
# SOJAG

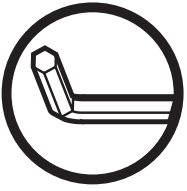
produits saisonniers • seasonal products



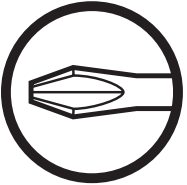
QUESTIONS? 1 866-901-1649

## Assembly Manual / Guide d'assemblage / Manual de ensamblaje / 조립설명서 / Montageanleitung





Use the hex keys in the box. / Utilisez les clés hexagonales fournies dans la boîte. /  
Utilice las llaves hexagonales en la caja. / 상자에 육각 키를 사용 하십시오. / Verwenden Sie  
die Sechskantschlüssel in der Box.



Please use a Phillips screwdriver. / Utilisez un tournevis de type Phillips / Por favor,  
use un destornillador Phillips. / 십자 드라이버를 사용 하십시오. / Bitte verwenden  
Sie einen Kreuzschraubenzieher.



You may need to use a drill for this step. / Vous pouvez avoir besoin d'utiliser une  
perceuse pour cette étape. / Puede que tenga que utilizar un taladro para este paso. /  
이 단계에선 드릴을 사용해야 할 수도 있습니다. / Für diesen Schritt können Sie einen  
Bohrer verwenden.



Wearing protective gloves is recommended. / Le port de gants de protection est recommandé /  
El uso de guantes de protección se recomienda. / 보호 장갑을 착용 하는 것이 좋습니다. /  
Das Tragen von Schutzhandschuhen wird empfohlen.



Two or more people are required at this stage. / Deux personnes ou plus sont nécessaires à cette  
étape. / Dos o más personas se requieren en esta etapa. / 이 단계에서는 두 명 이상 이 필요합니다. /  
Für diesen Bauschritt sind 2 oder mehr Personen erforderlich.

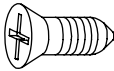


Do not tighten screws all the way for now. / Ne pas visser fermement pour l'instant. /  
No atornille con firmeza por ahora. / 아직 나사를 단단히 조이지 마십시오. / Bitte die  
Schrauben zum jetzigen Zeitpunkt noch nicht fest anziehen.




Sold separately. / Vendus séparément. / vendido en las opciones. /  
옵션 판매 / Optional erhältlich


**R** X 16 (+4)




**S** X 40 (+6)



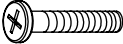
**S1** X 10 (+2)




**T** X 40 (+4)



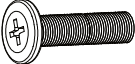
**U** X 48 (+5)



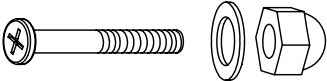
**V** X 44 (+5)




**V1** X 1 (+1)



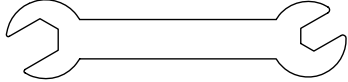
**W** X 24 (+3)



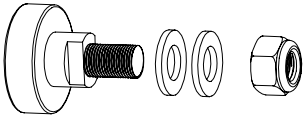
**X** X 2




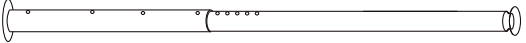

**Y** X 1

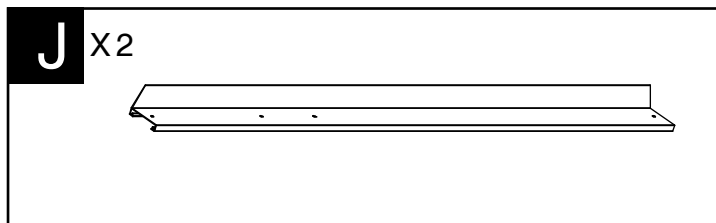
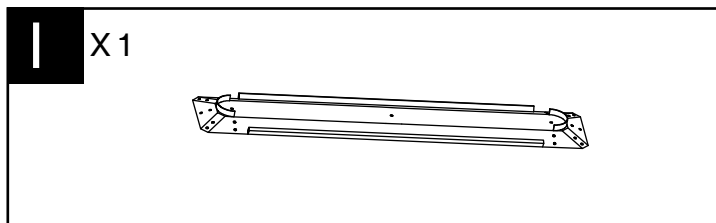
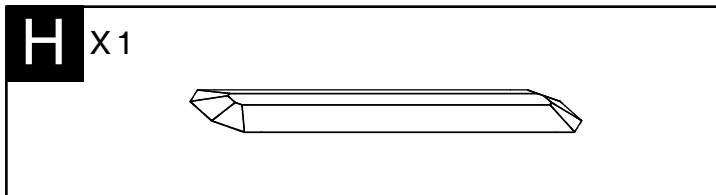
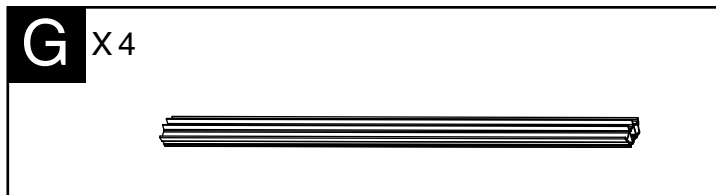
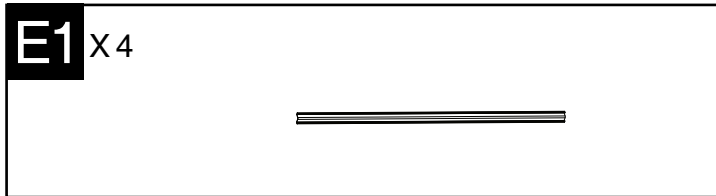
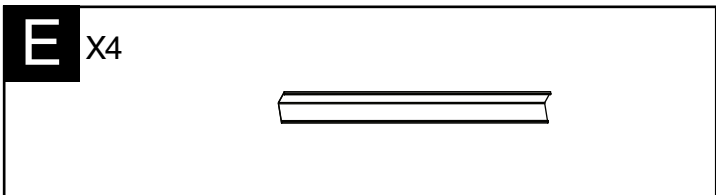
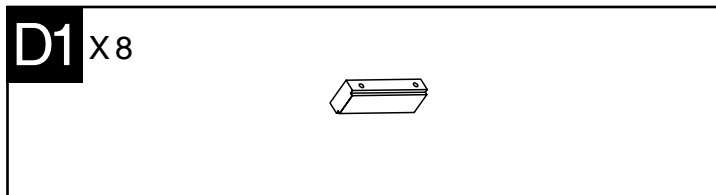
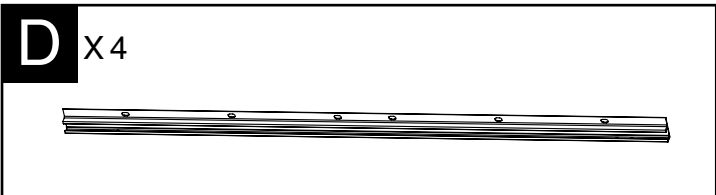
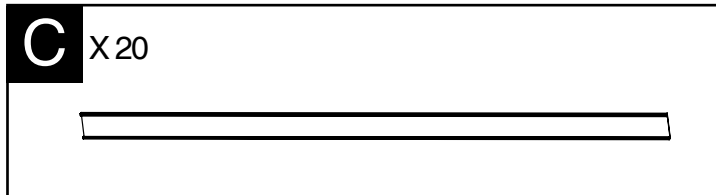
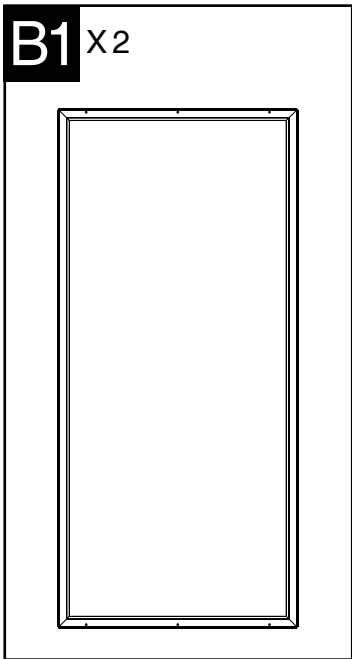
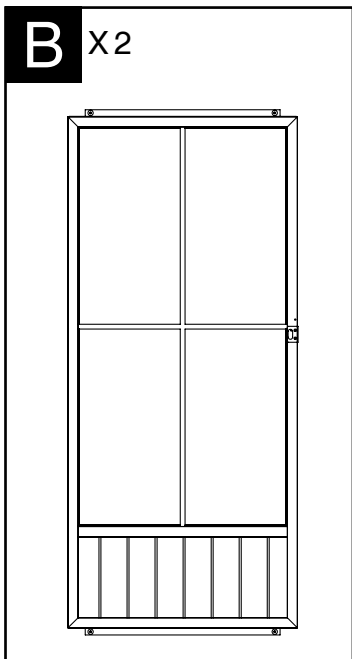
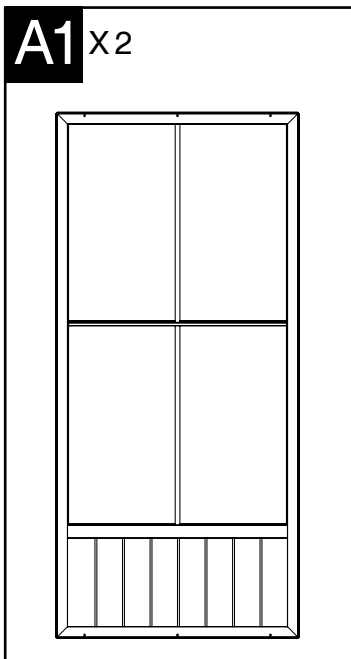
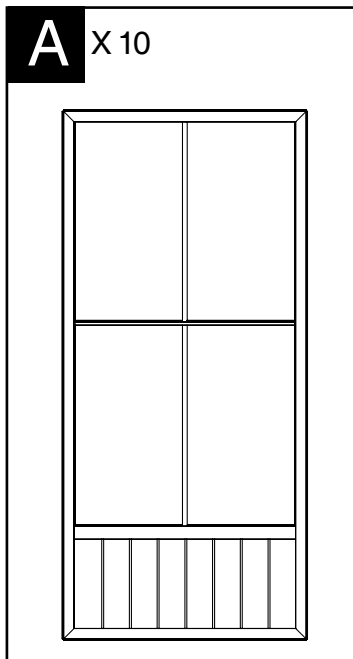


**B3** X 8

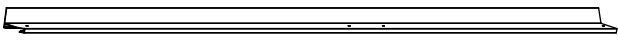


Winter Bar / Barre hivernale Ajustable 

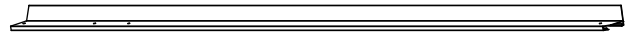
 X2  
 X2



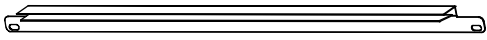
**J1** X4



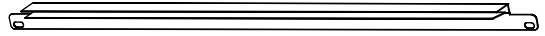
**J2** X4



**K** X2



**K1** X8



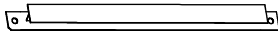
**L** X6



**L1** X4



**M** X10



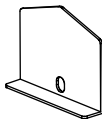
**N** X6



**O** X4



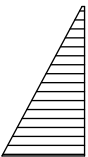
**P** X10



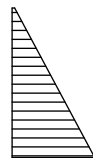
**Q** X2



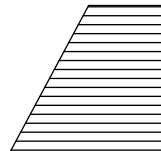
**W1a** X4



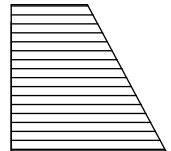
**Wa** X4



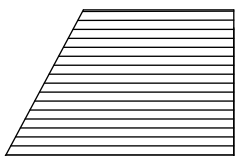
**W1b** X4



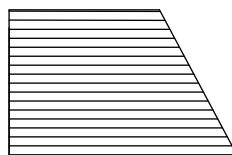
**Wb** X4



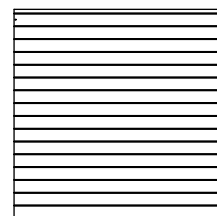
**W1c** X4

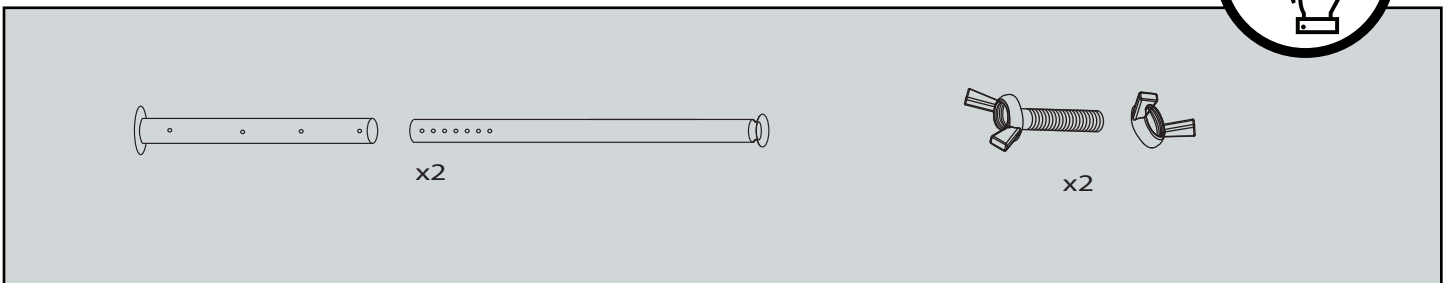
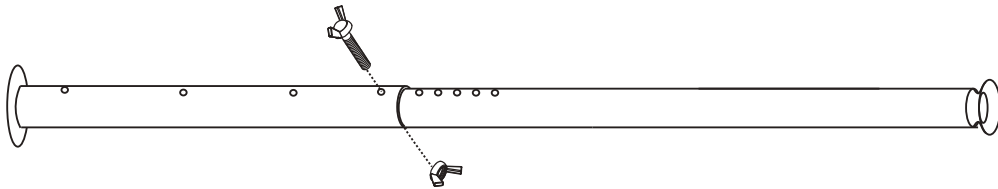
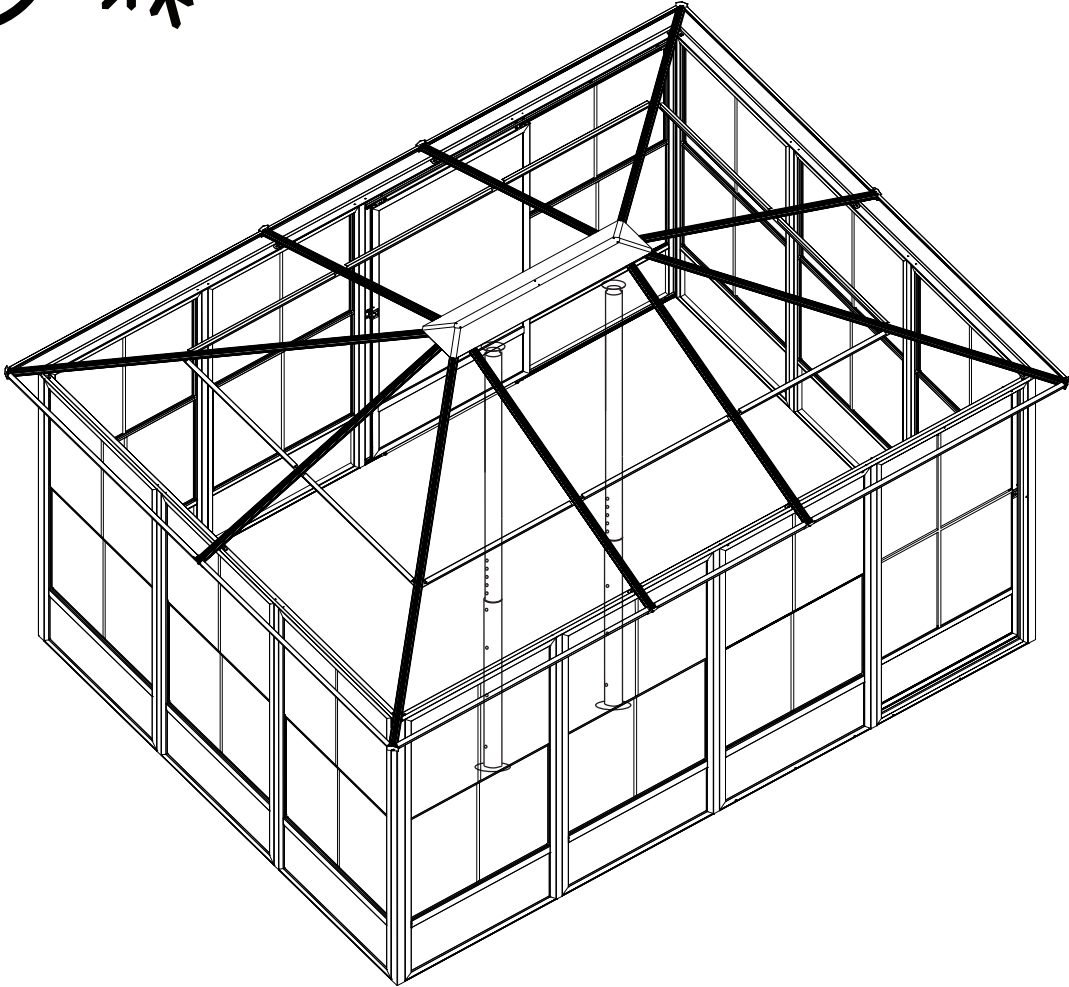


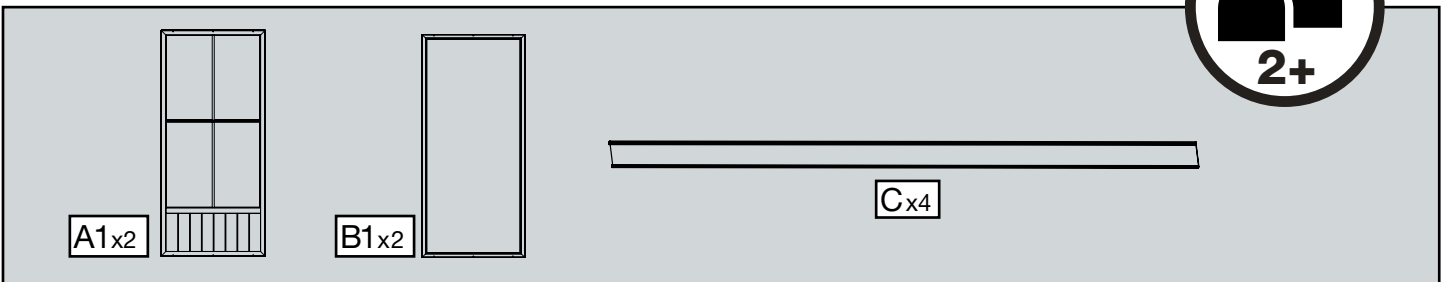
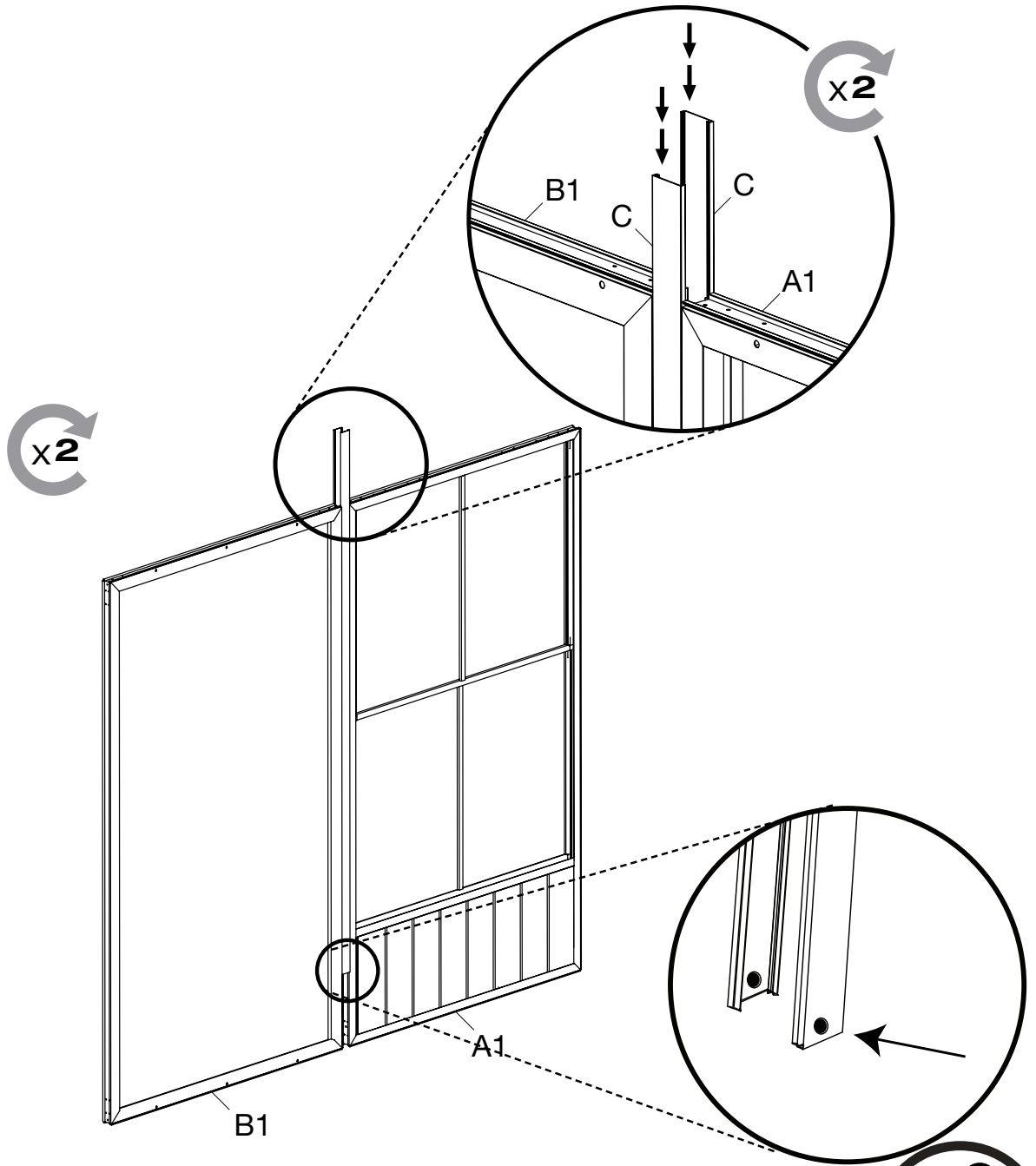
**Wc** X4

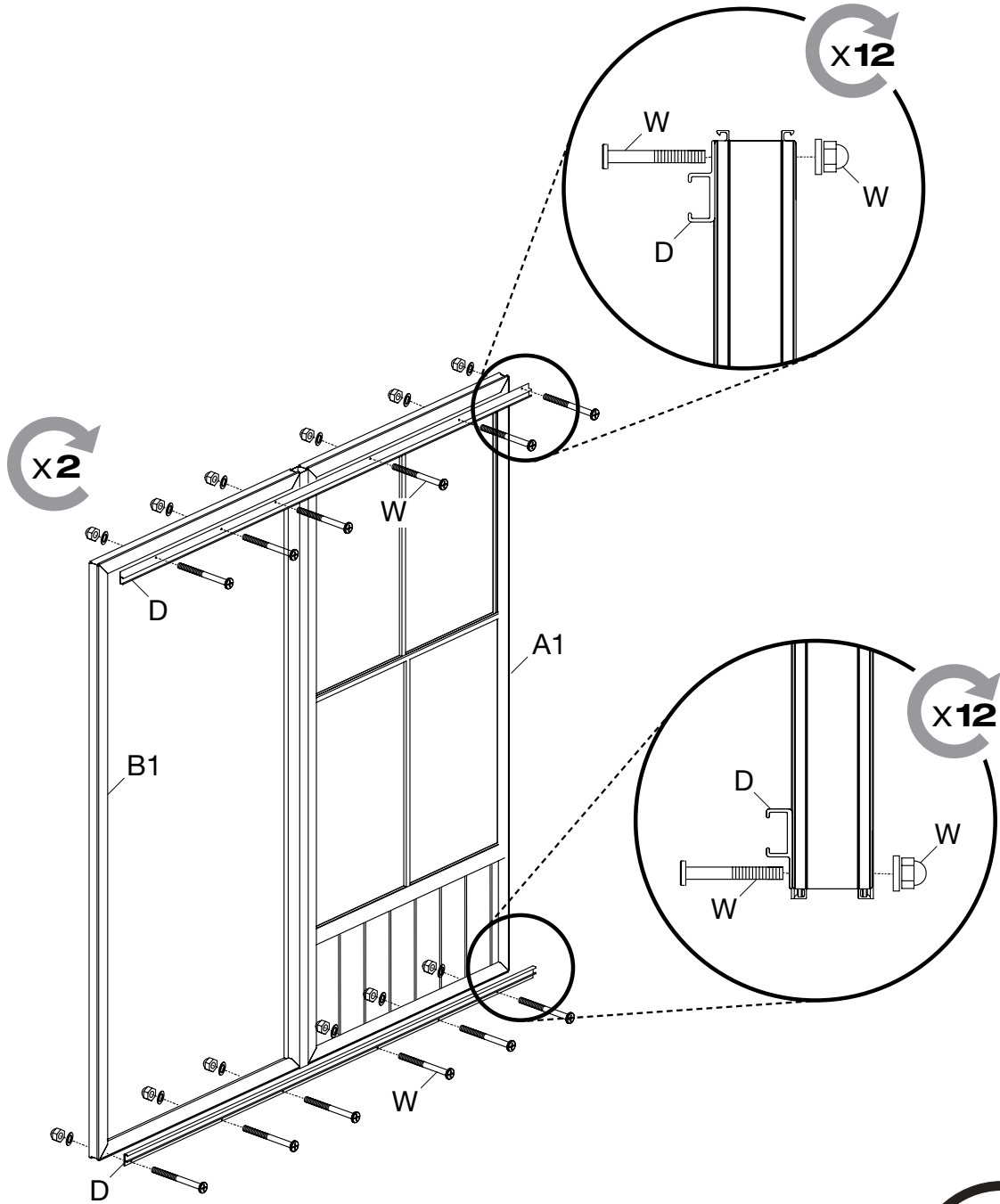


**Sa** X6

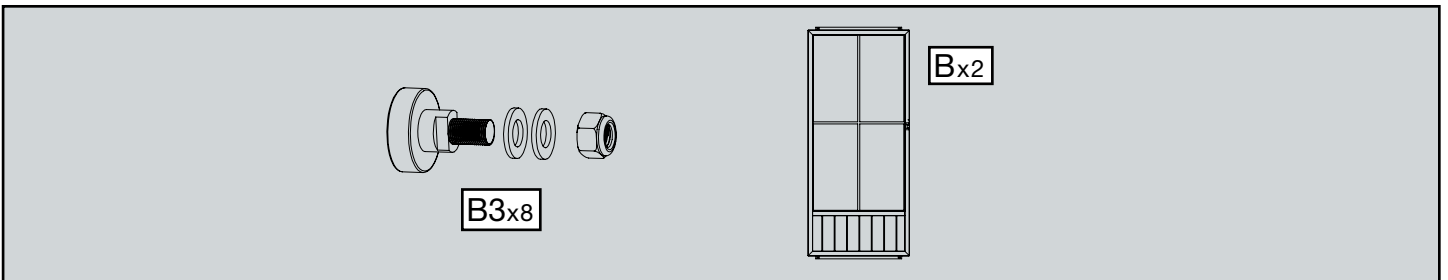
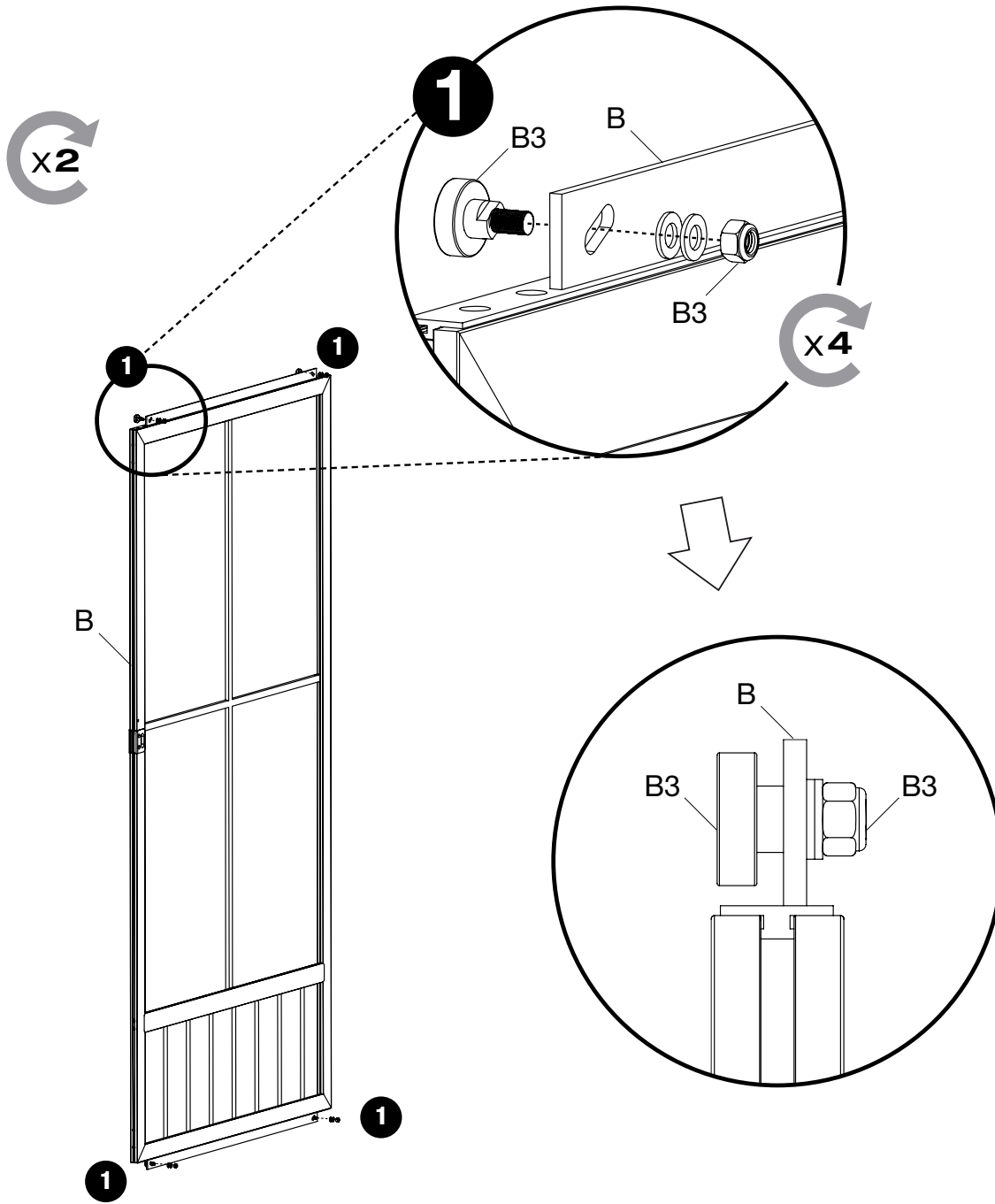


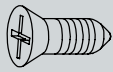
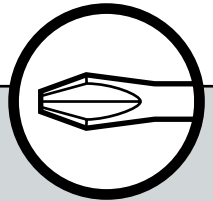
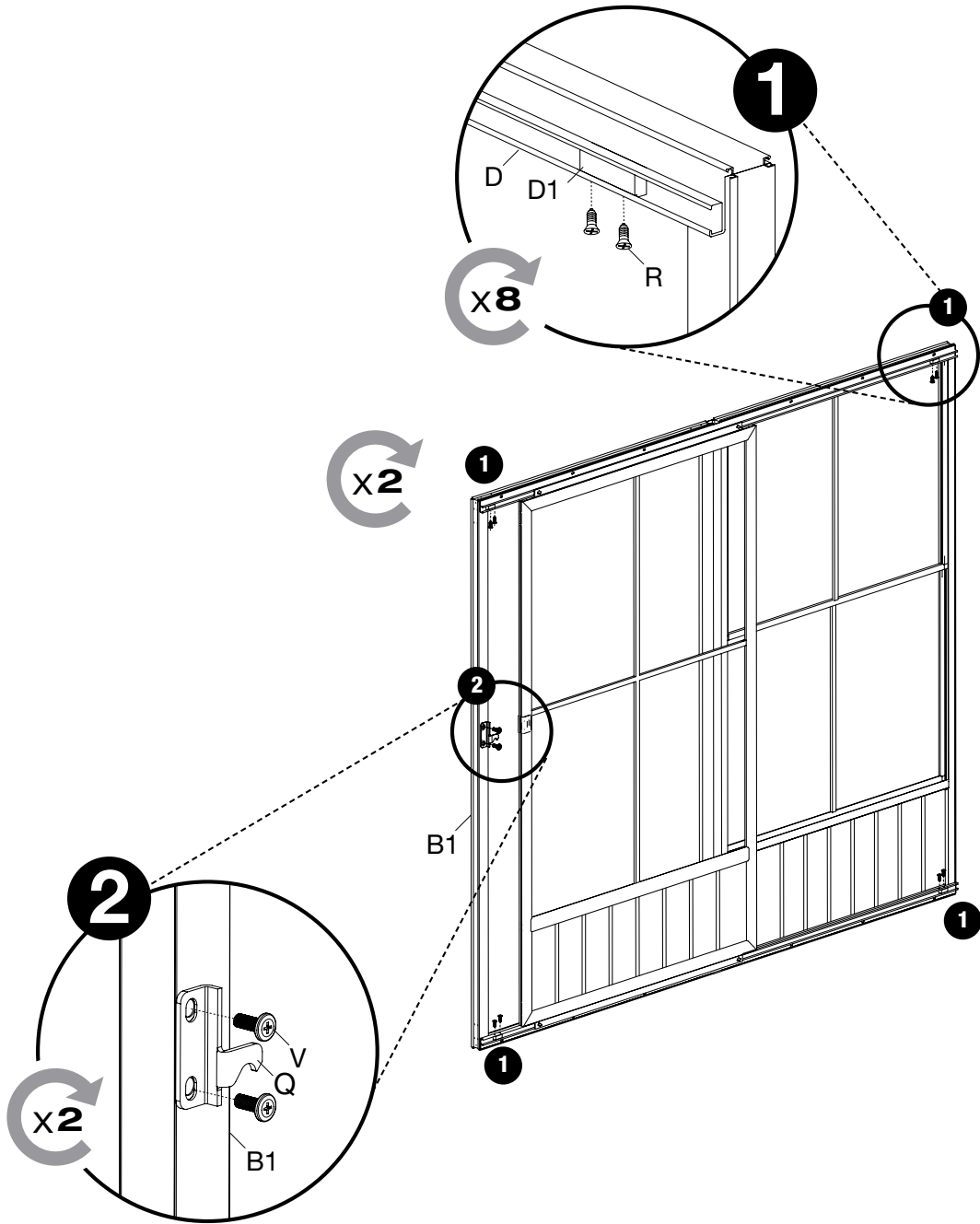




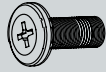


This section contains a parts list and an icon. The parts list includes a screw labeled Wx24, a washer, a nut, and a long screw labeled Dx4. To the right of the parts list is a circular icon containing two stylized human figures and the text 2+, indicating that two or more people are required for assembly.

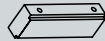




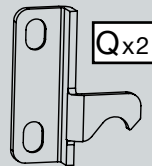
Rx16



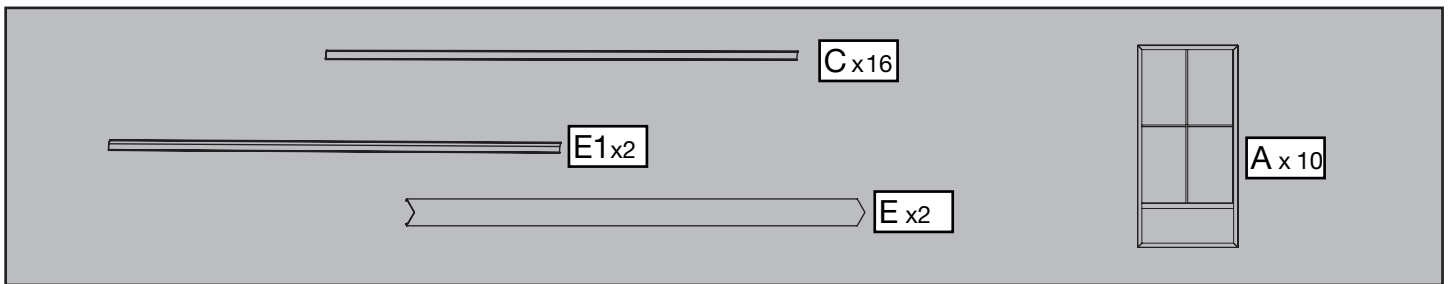
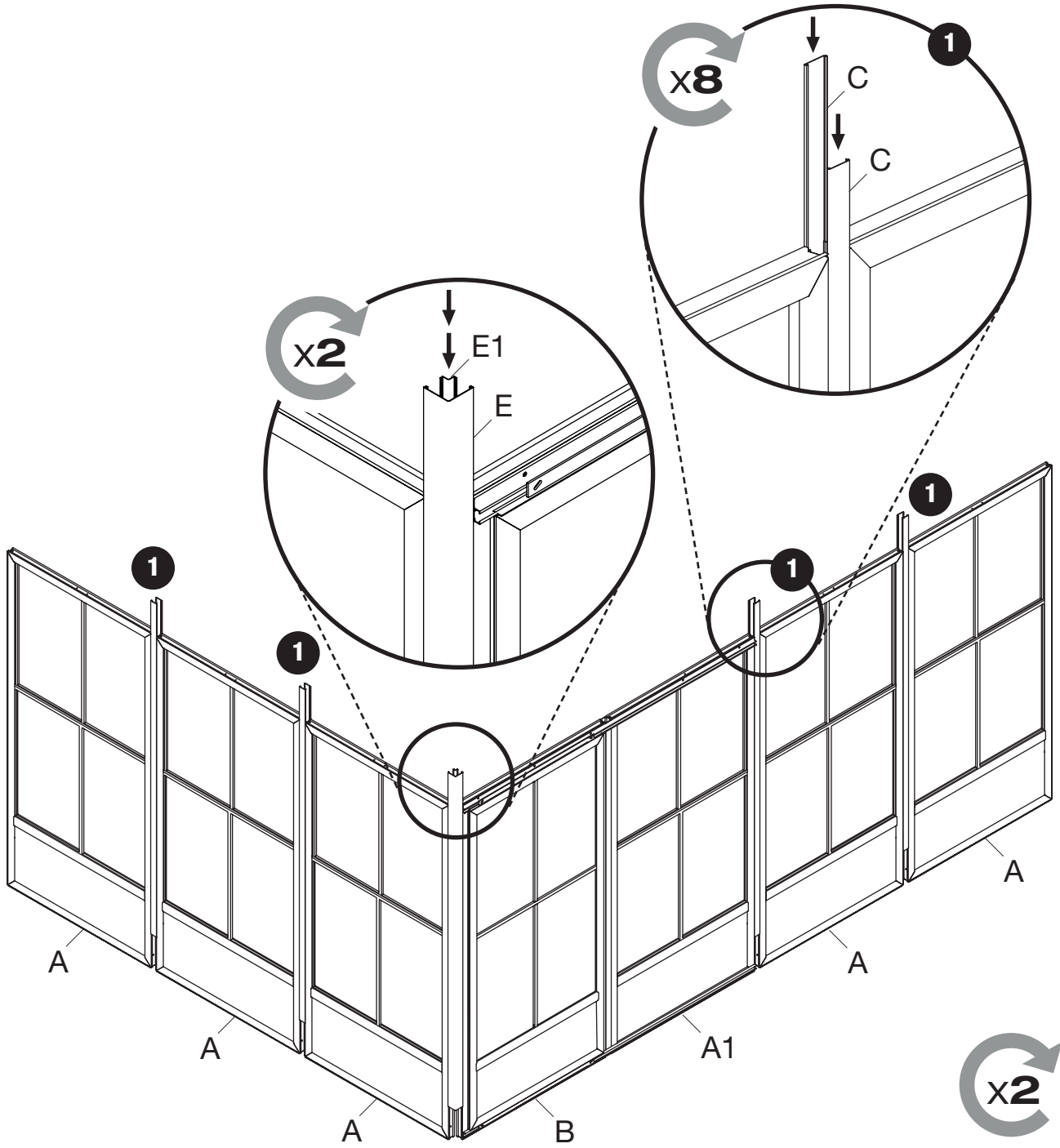
Vx4

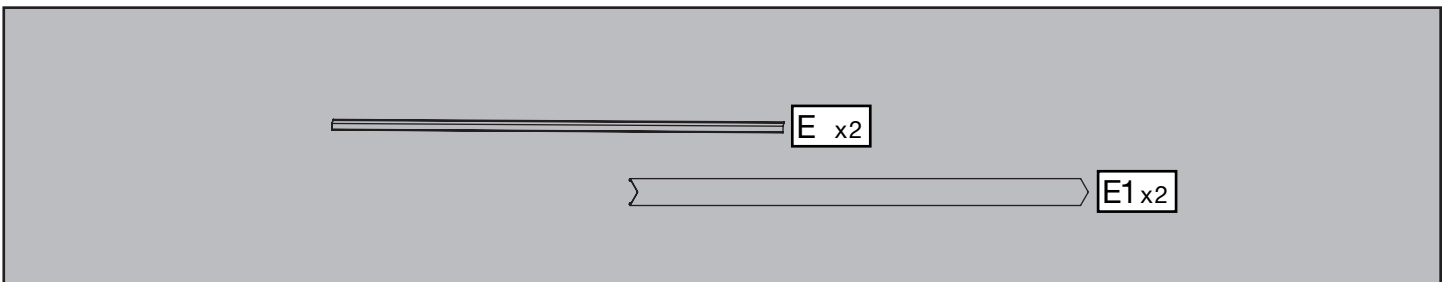
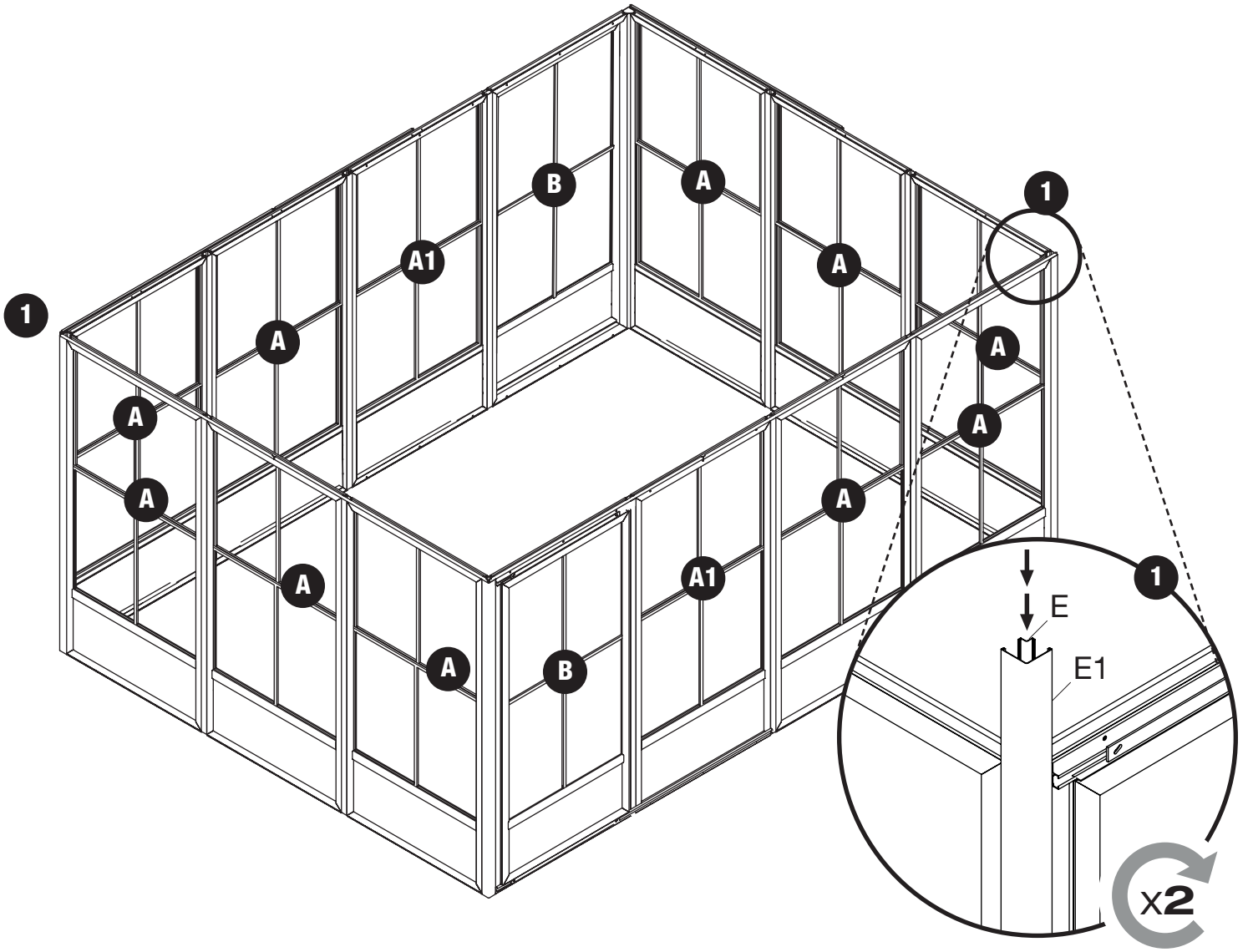


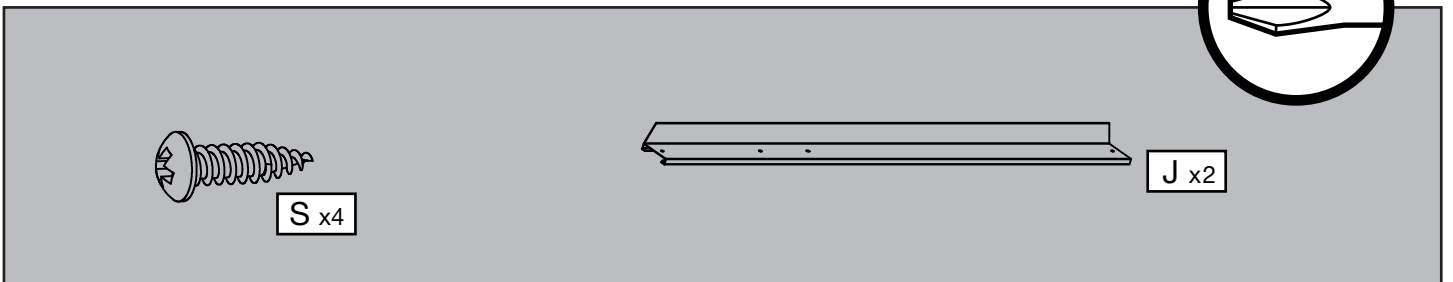
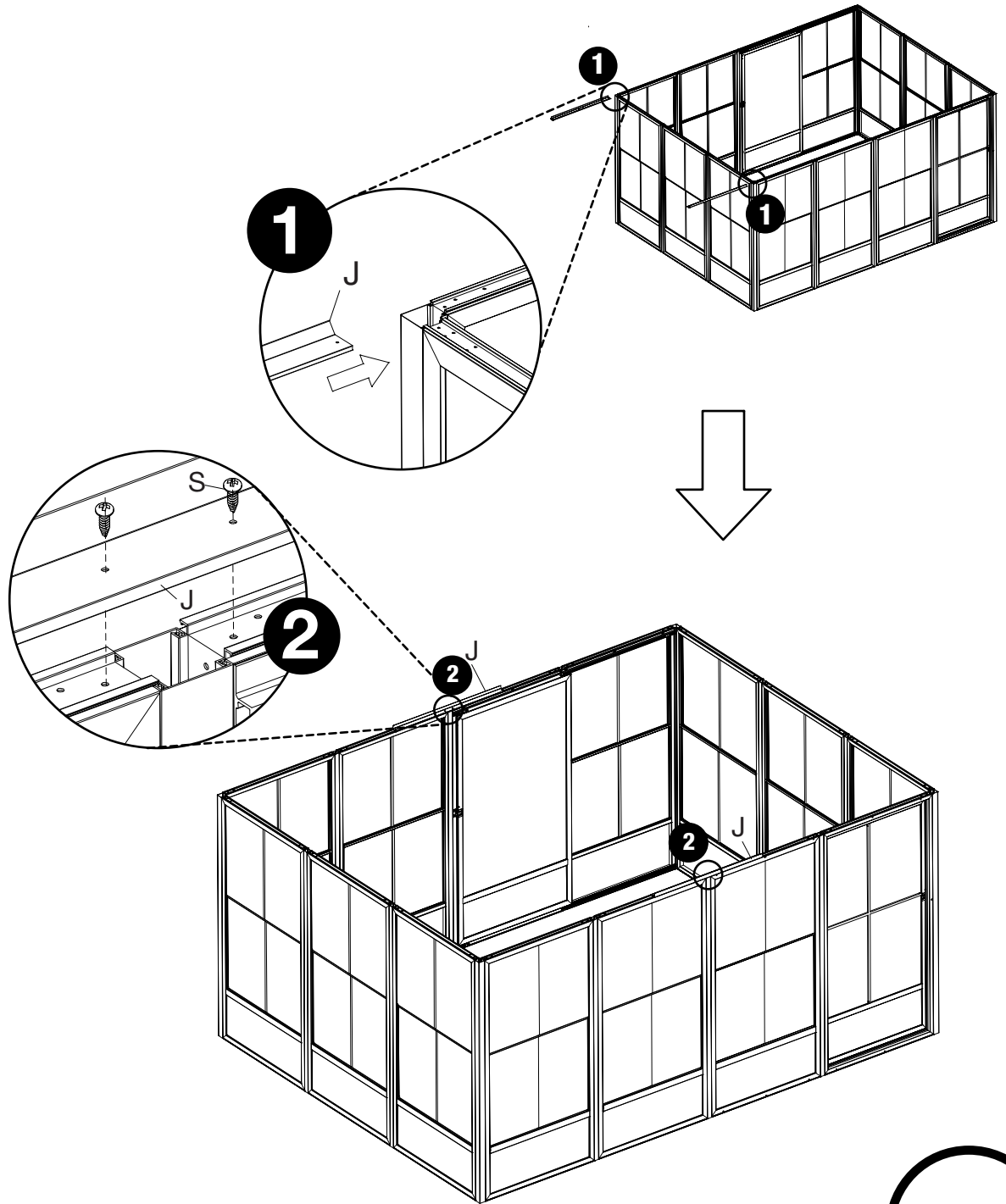
D1x8



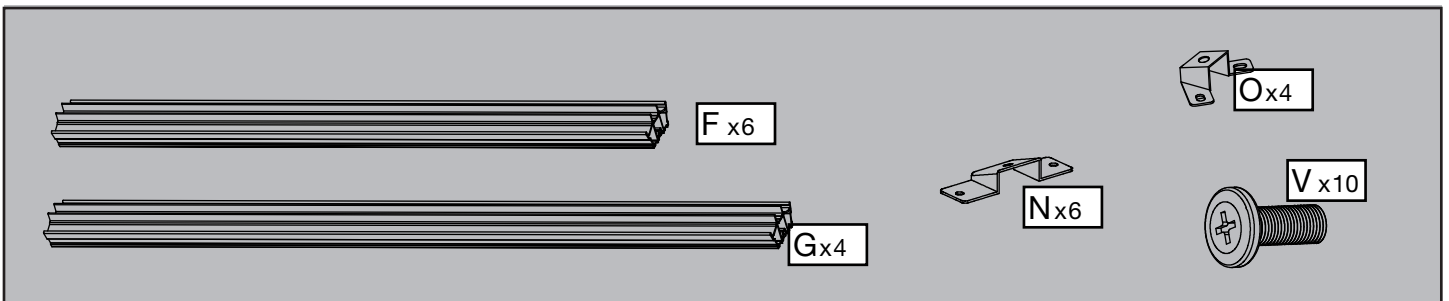
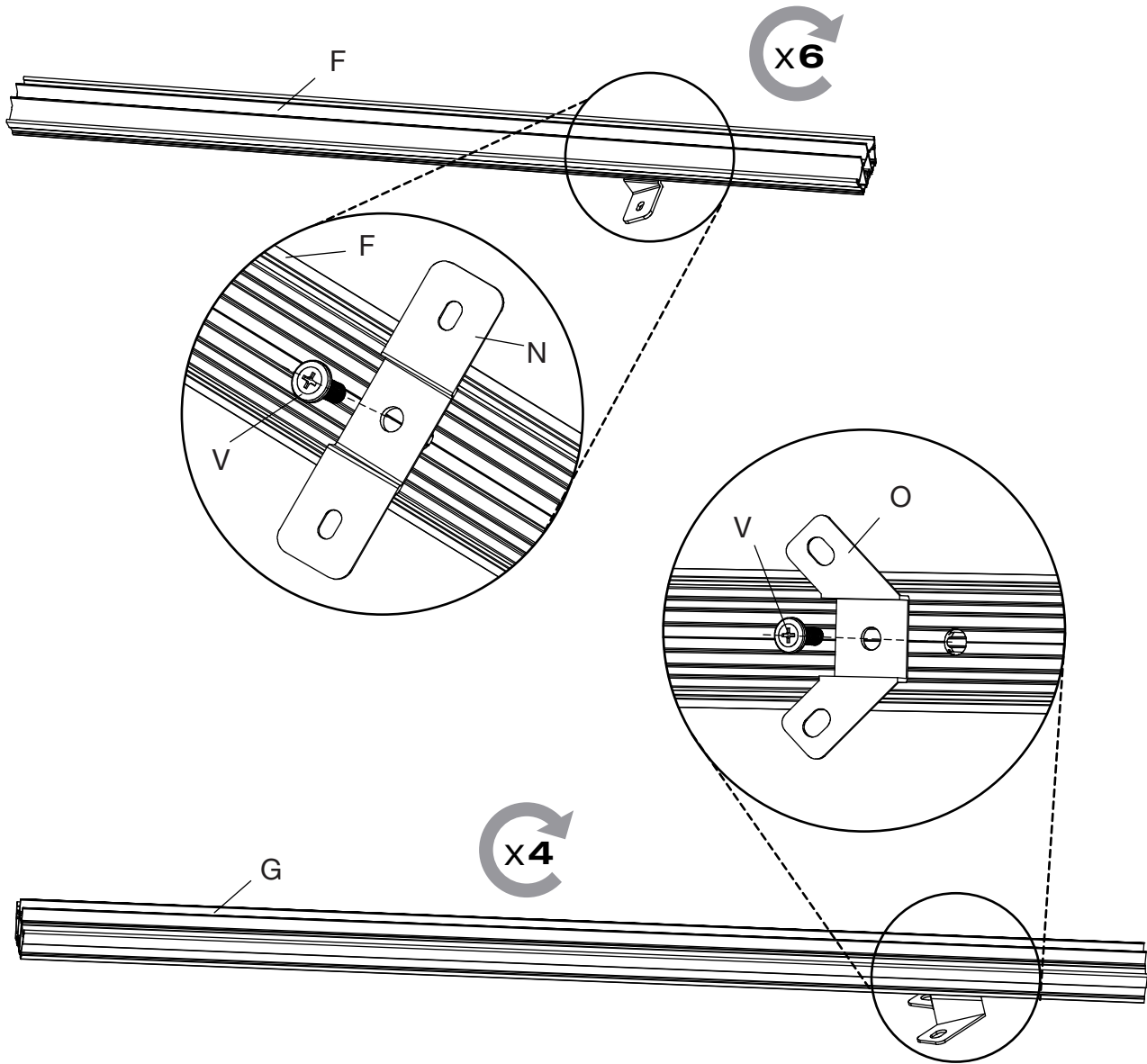
Qx2

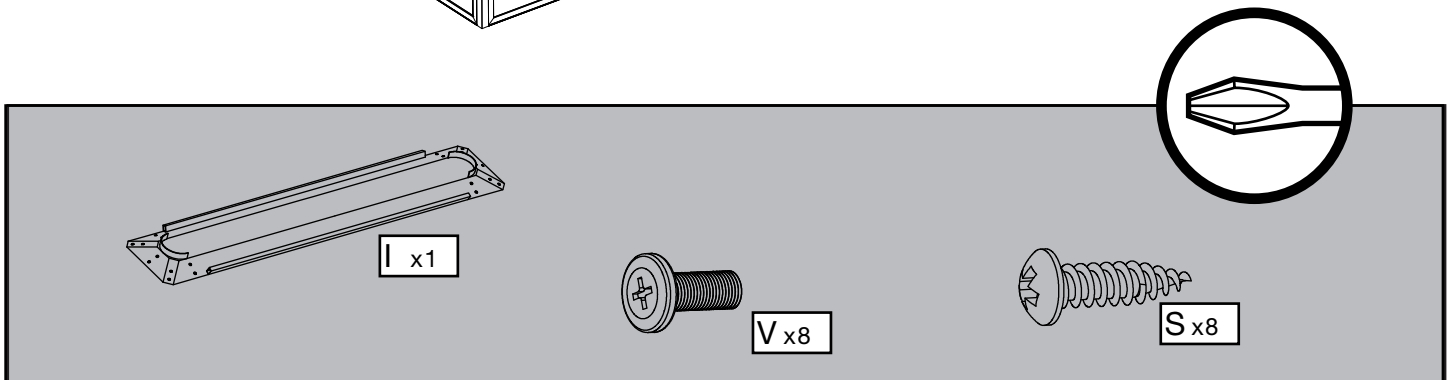
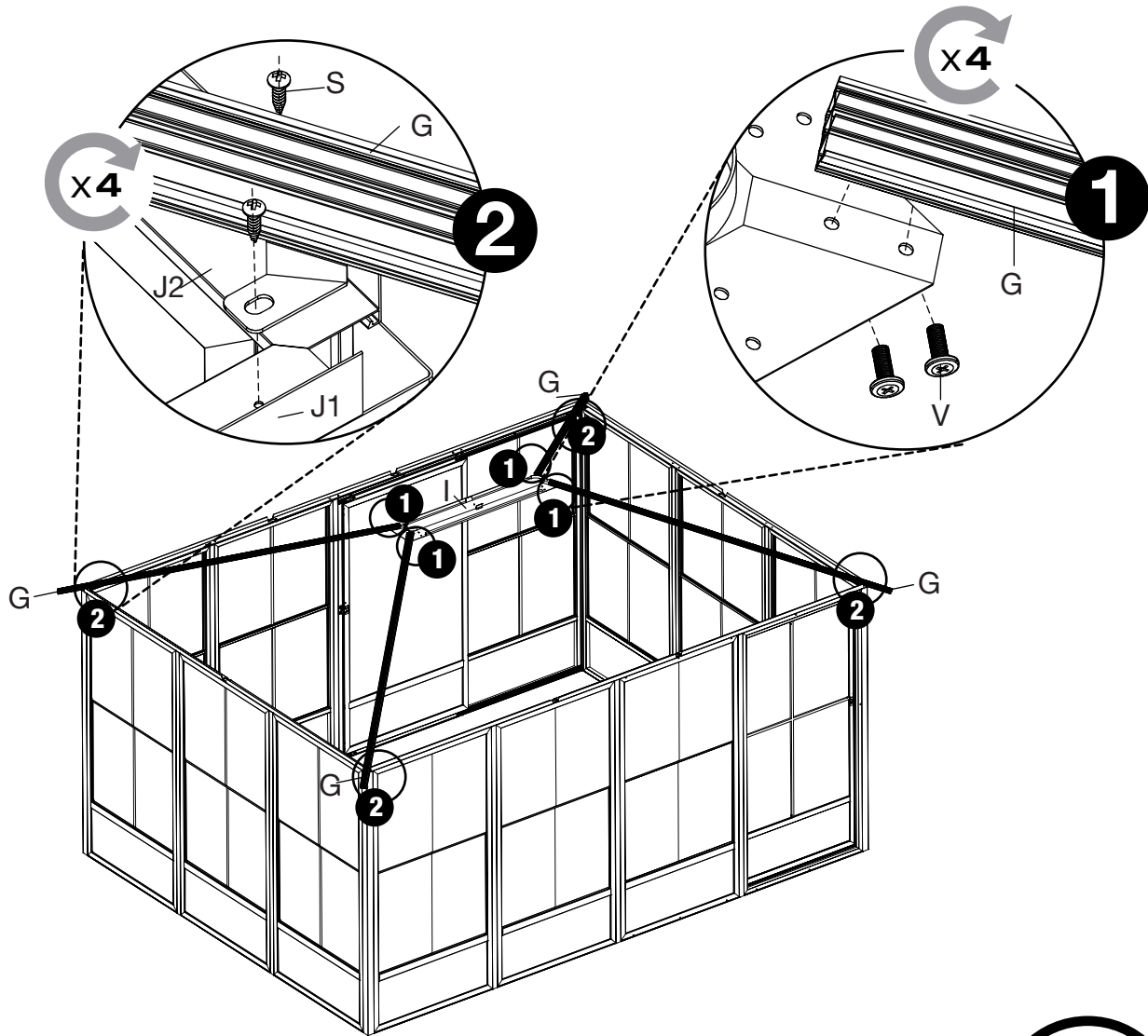
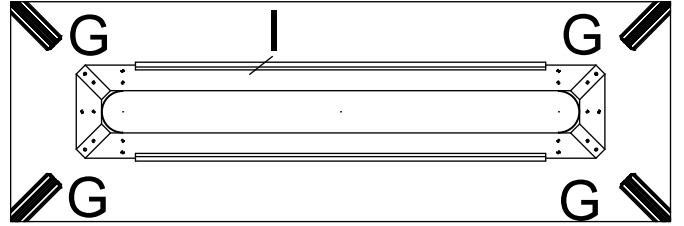


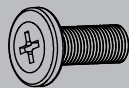
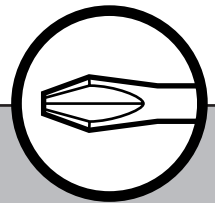
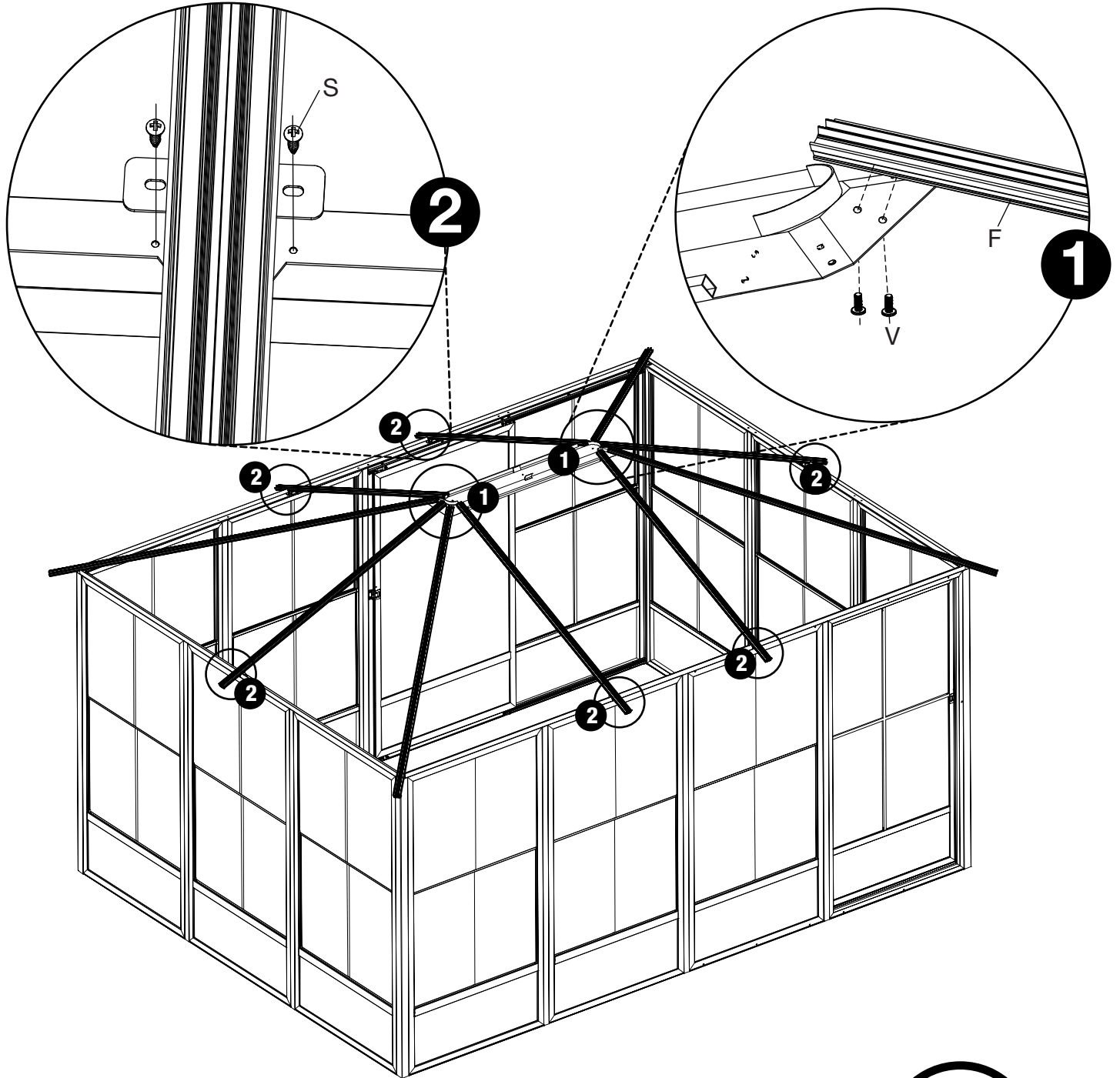




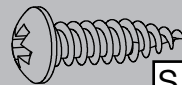




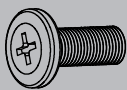
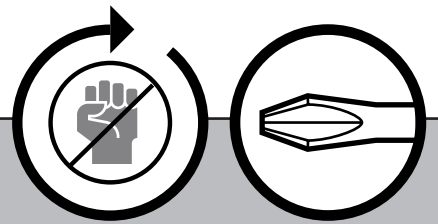
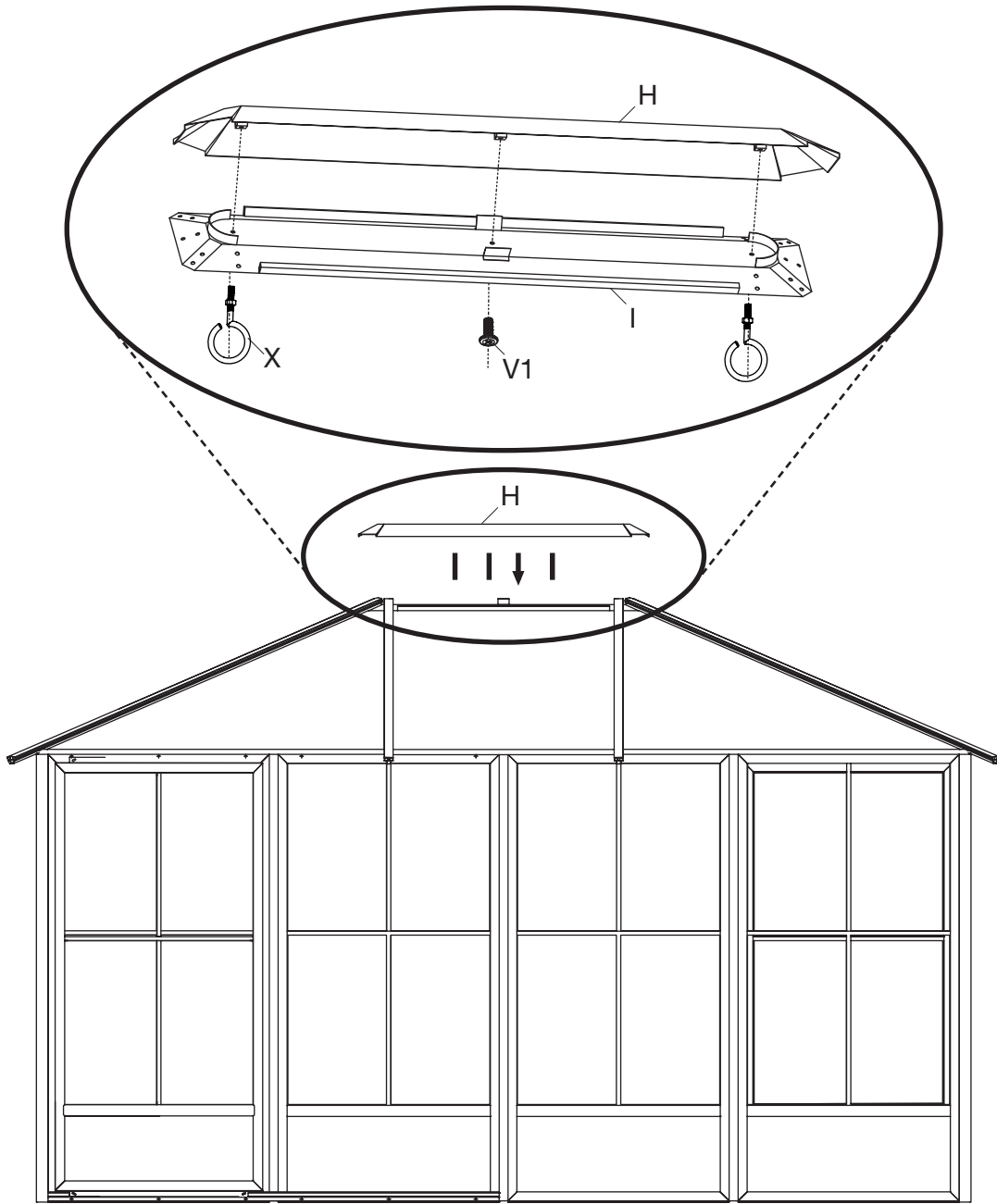




V x12



S x12

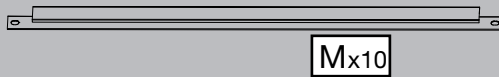
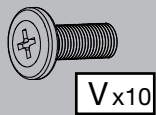
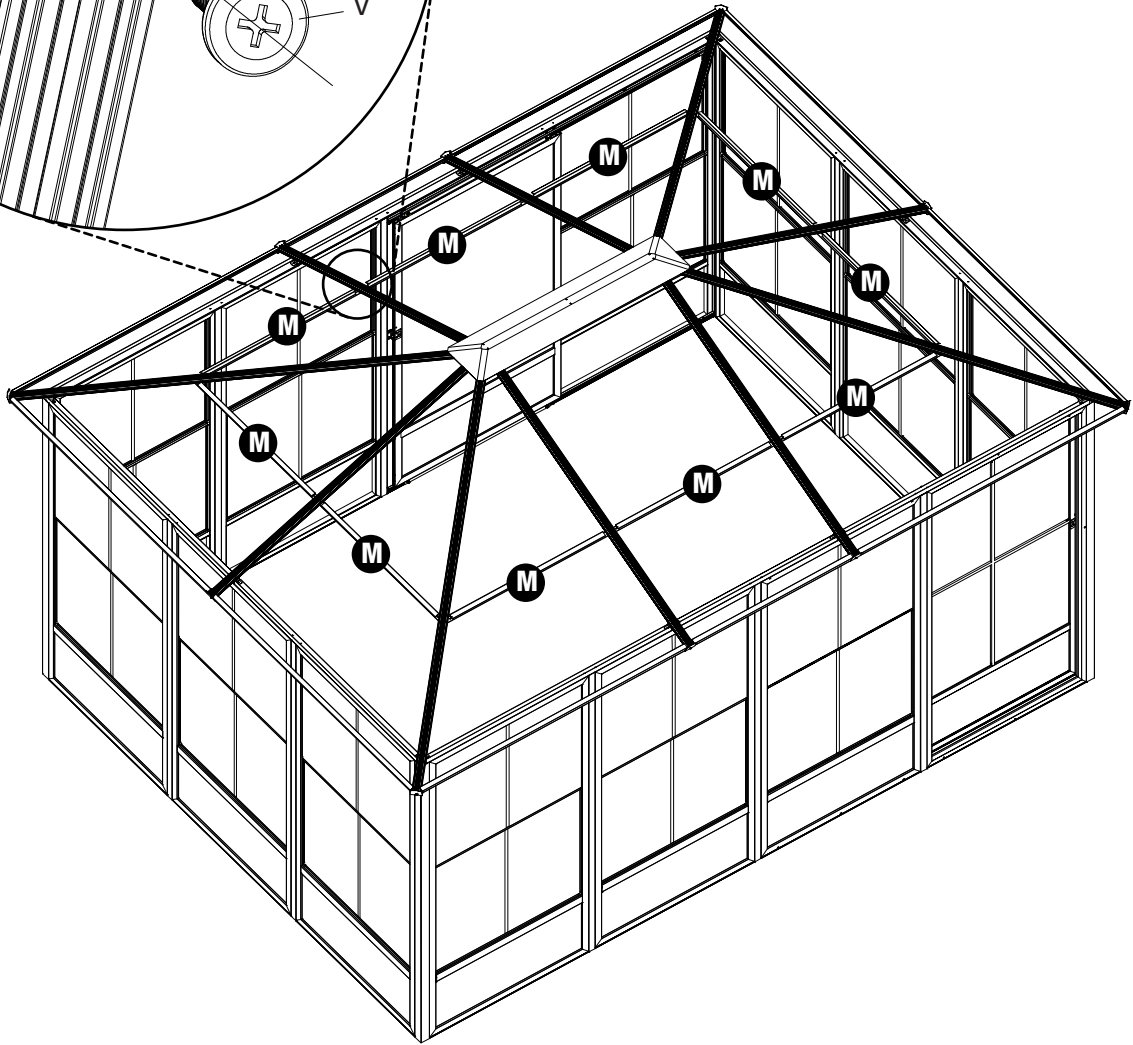
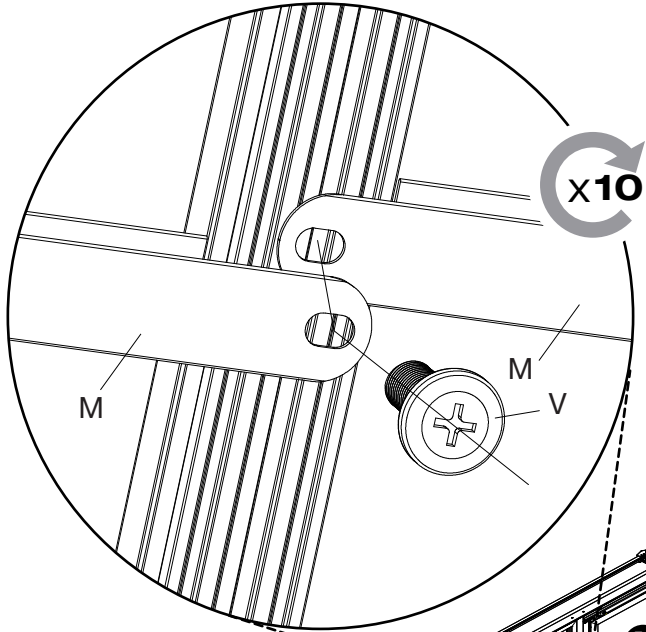


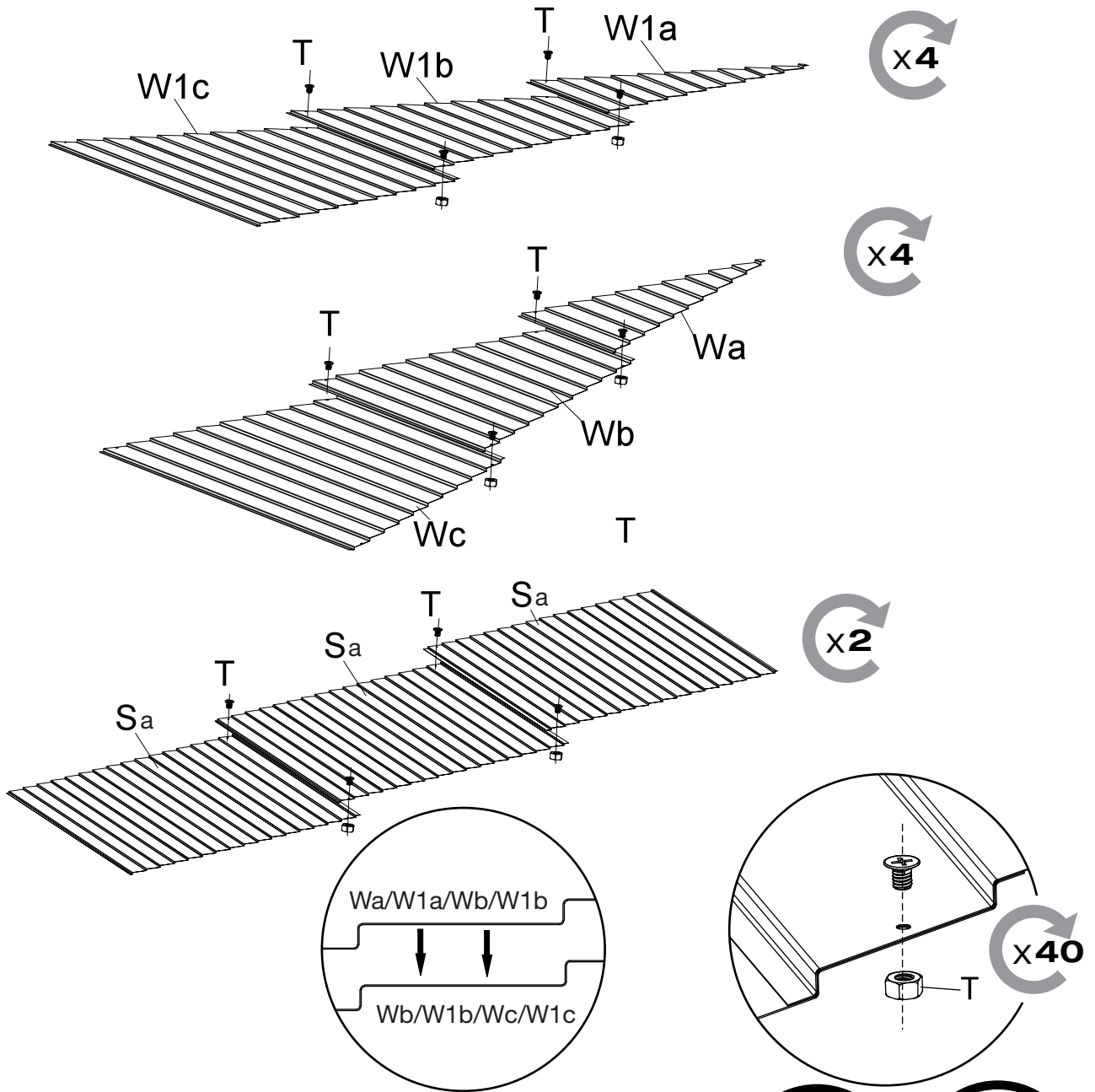
V1 x1



X x2



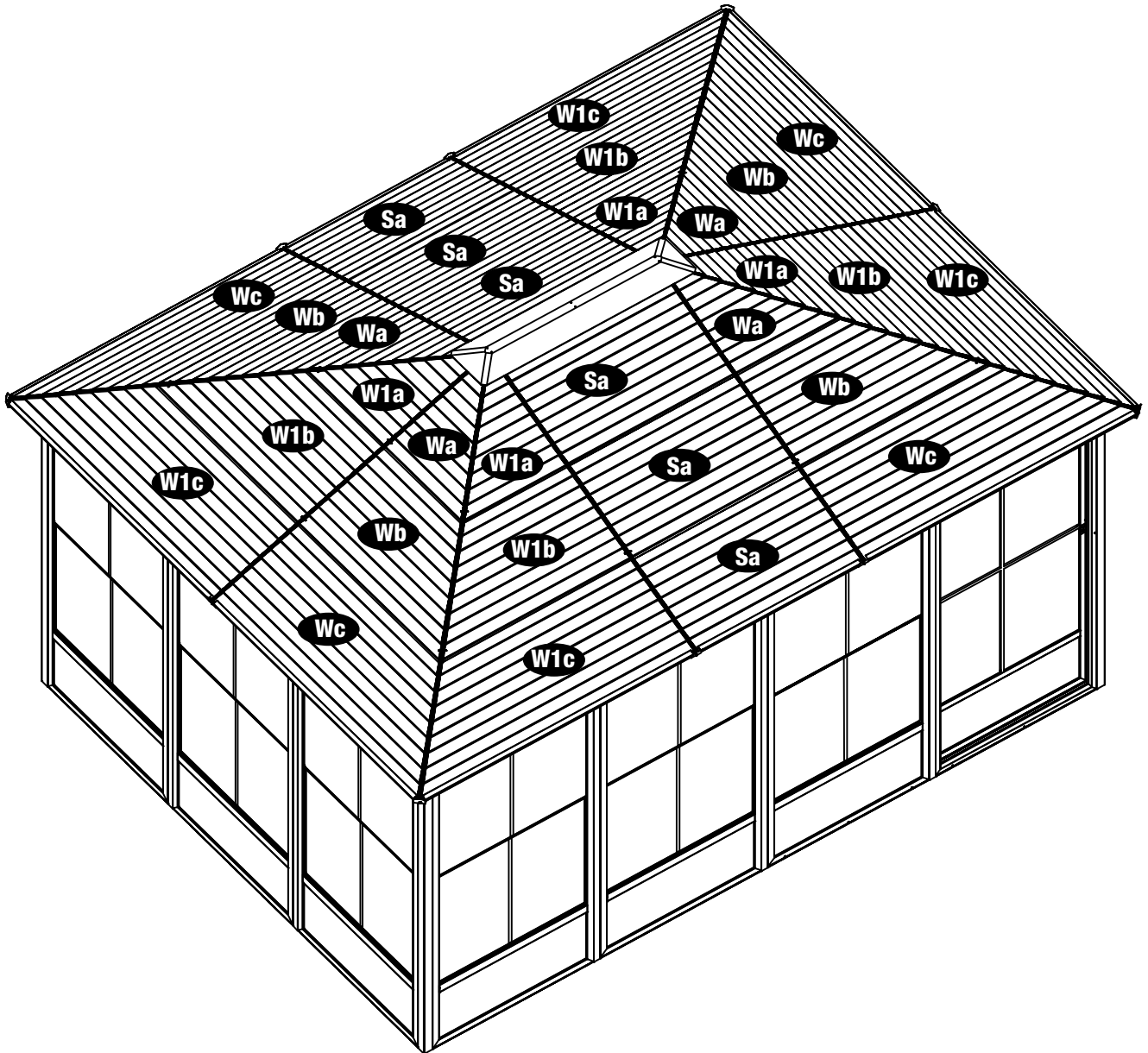


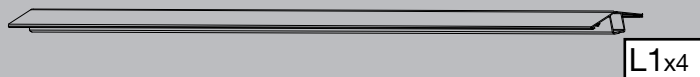
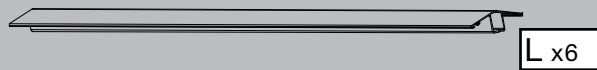
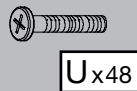
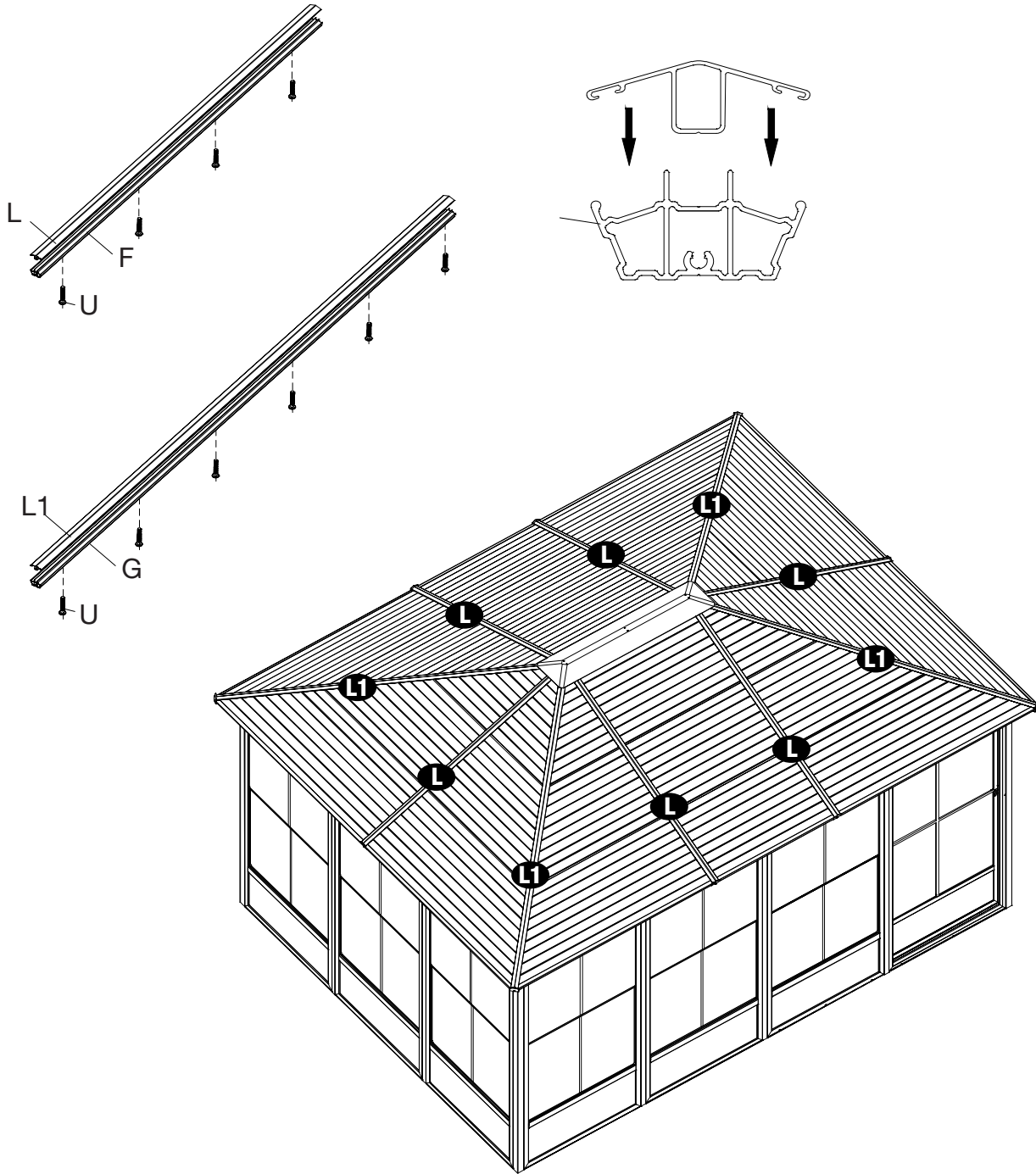


Parts list and tool icons:

- Sa x6
- W1c x4
- Wc x4
- W1b x4
- Wb x4
- W1a x4
- Wa x4
- T x40

Icons: Gloves, Screwdriver









**SOJAG** ■ I  
produits saisonniers • seasonal products