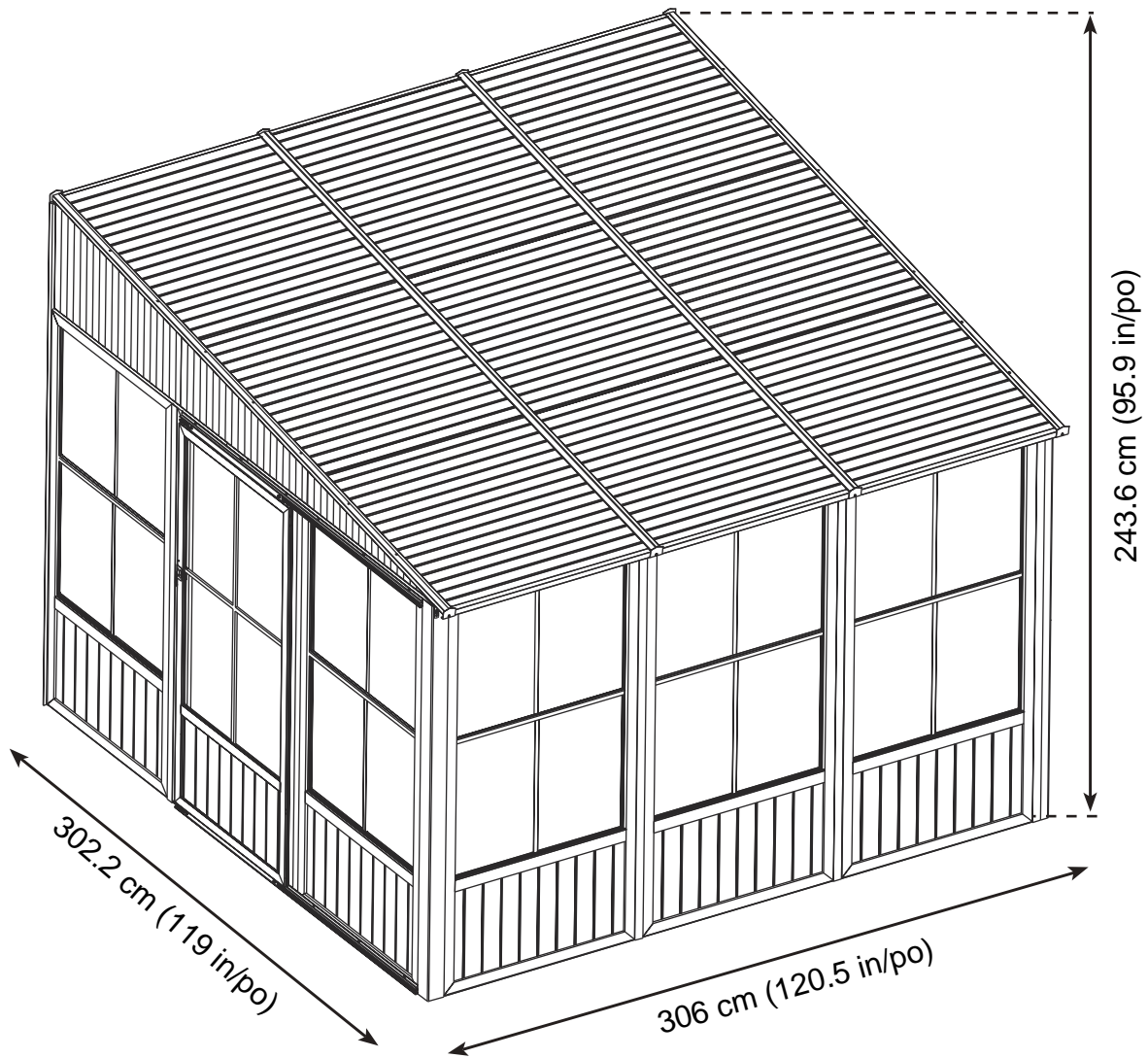


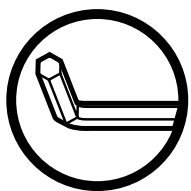
SOJAG

produits saisonniers • seasonal products

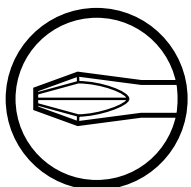
QUESTIONS? 1 866-901-1649

Assembly Manual / Guide d'assemblage / Manual de ensamblaje / 조립설명서 / Montageanleitung

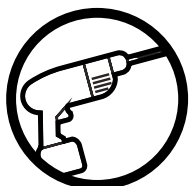




Use the hex keys in the box. / Utilisez les clés hexagonales fournies dans la boîte. / Utilice las llaves hexagonales en la caja. / 상자에 육각 키를 사용 하십시오. / Verwenden Sie die Sechskantschlüssel in der Box.



Please use a Phillips screwdriver. / Utilisez un tournevis de type Phillips / Por favor, use un destornillador Phillips. / 십자 드라이버를 사용 하십시오. / Bitte verwenden Sie einen Kreuzschraubenzieher.



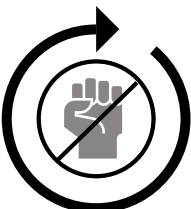
You may need to use a drill for this step. / Vous pouvez avoir besoin d'utiliser une perceuse pour cette étape. / Puede que tenga que utilizar un taladro para este paso. / 이 단계에선 드릴을 사용해야 할 수도 있습니다. / Für diesen Schritt können Sie einen Bohrer verwenden.



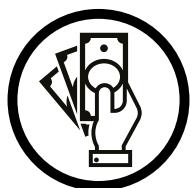
Wearing protective gloves is recommended. / Le port de gants de protection est recommandé / El uso de guantes de protección se recomienda. / 보호 장갑을 착용 하는 것이 좋습니다. / Das Tragen von Schutzhandschuhen wird empfohlen.



Two or more people are required at this stage. / Deux personnes ou plus sont nécessaires à cette étape. / Dos o más personas se requieren en esta etapa. / 이 단계에서는 두 명 이상이 필요합니다. / Für diesen Bauschritt sind 2 oder mehr Personen erforderlich.

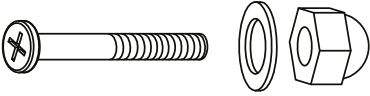


Do not tighten screws all the way for now. / Ne pas visser fermement pour l'instant. / No atornille con firmeza por ahora. / 아직 나사를 단단히 조이지 마십시오. / Bitte die Schrauben zum jetzigen Zeitpunkt noch nicht fest anziehen.

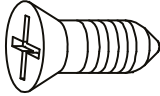


Sold separately. / Vendus séparément. / vendido en las opciones. / 옵션 판매 / Optional erhältlich

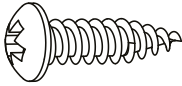
Ha X 12 (+2)



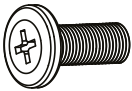
Hb X 8 (+2)



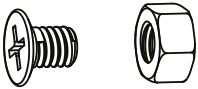
Hc X 22 (+4)



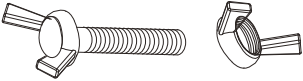
Hd X 32 (+4)



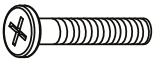
He X 18 (+2)



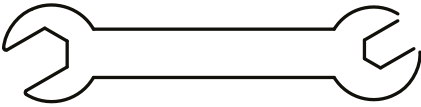
Hf X 1 (+1)



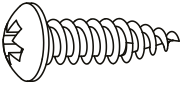
Hg X 14 (+2)

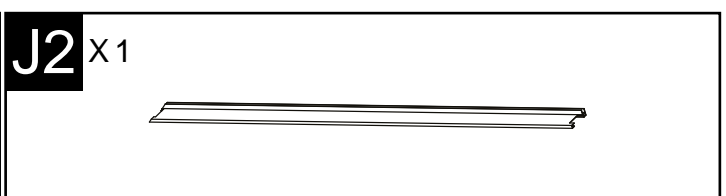
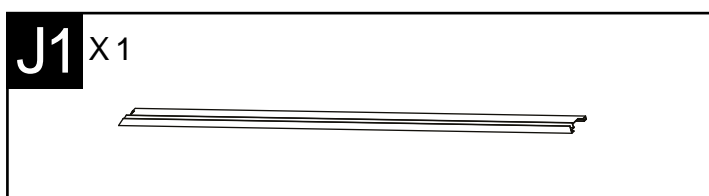
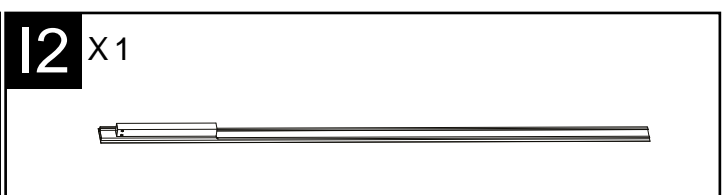
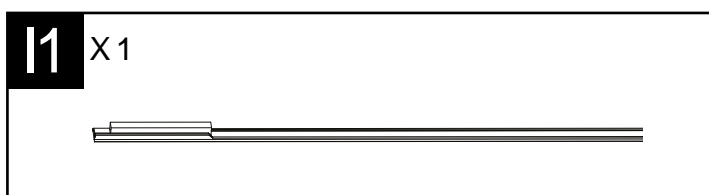
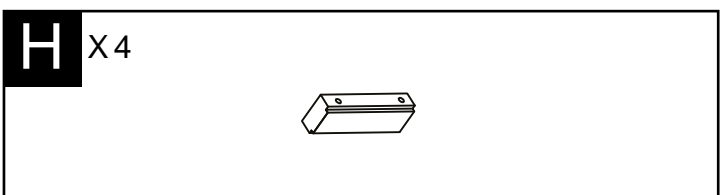
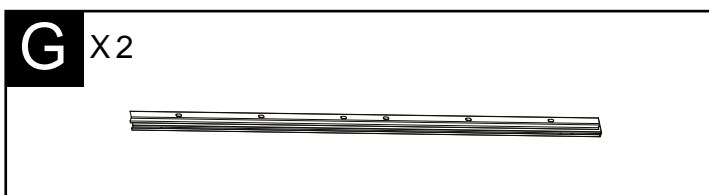
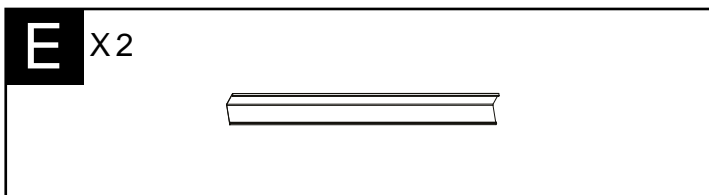
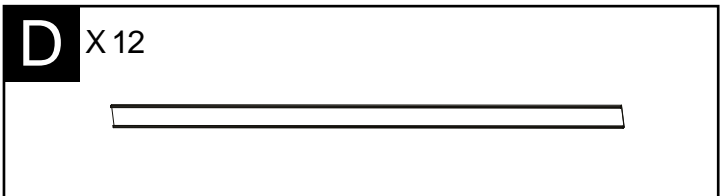
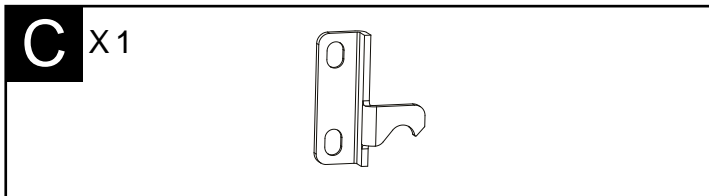
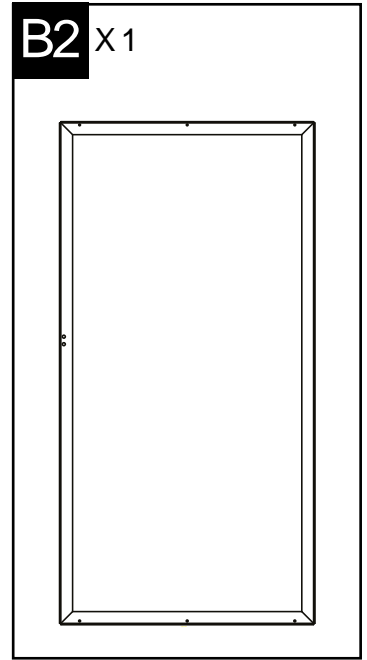
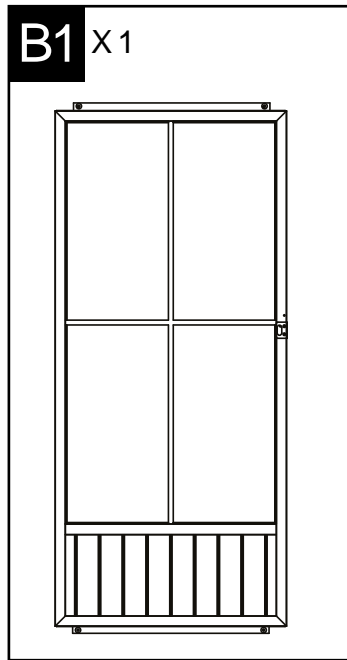
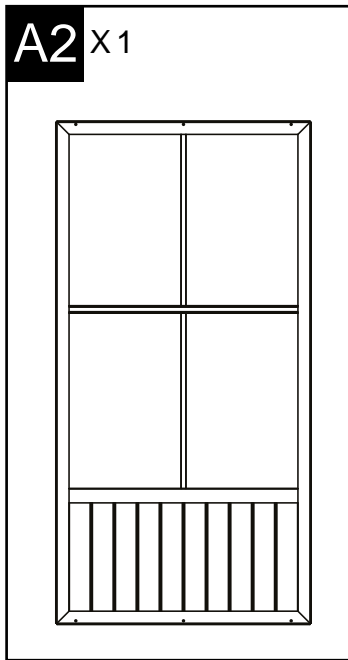
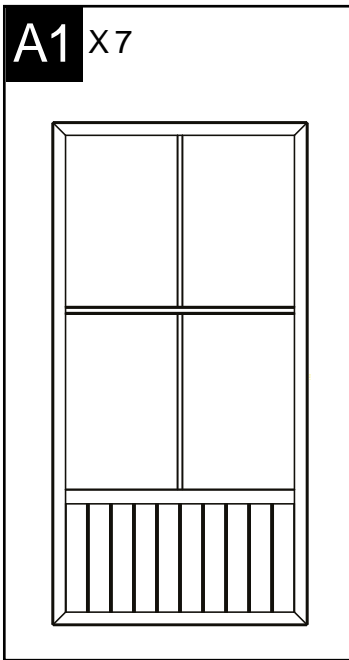


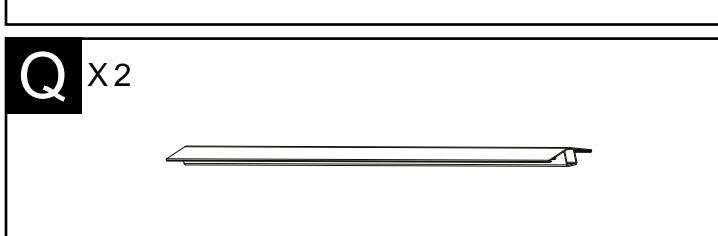
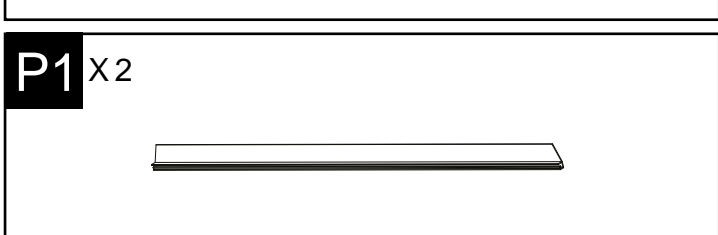
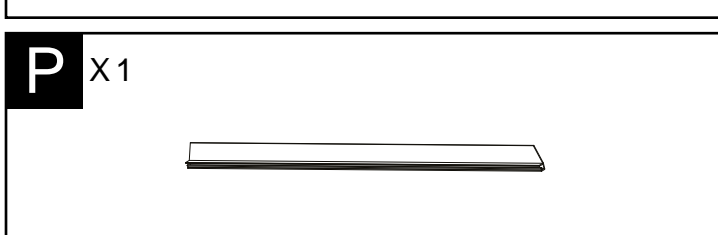
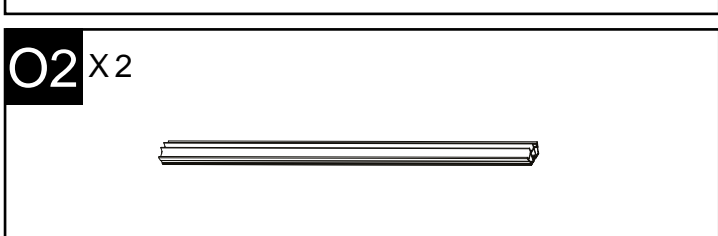
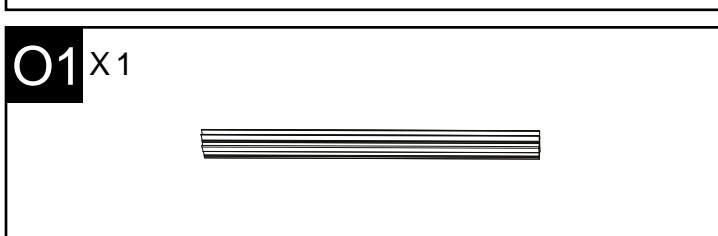
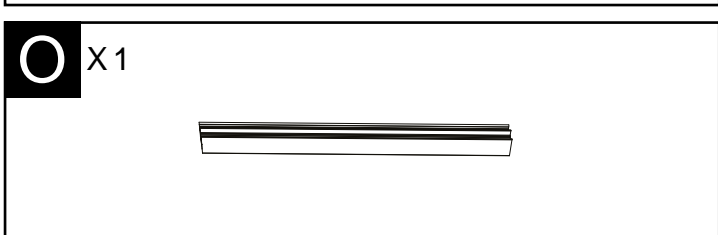
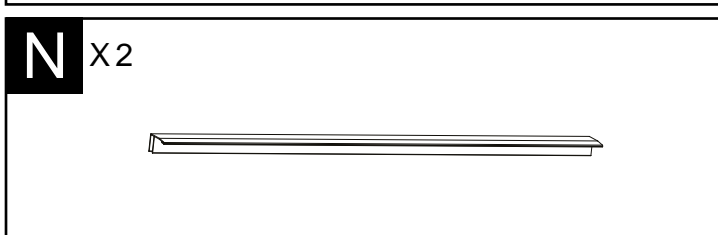
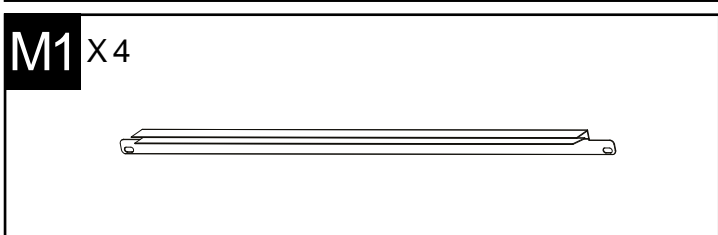
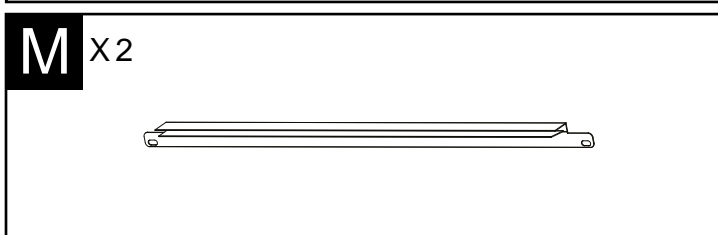
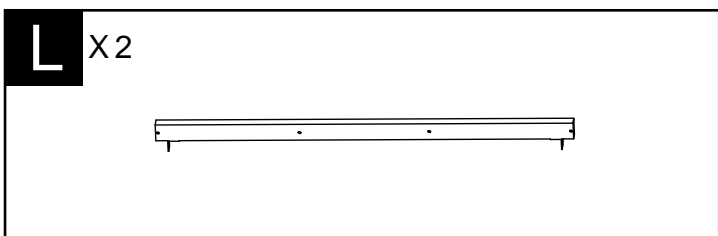
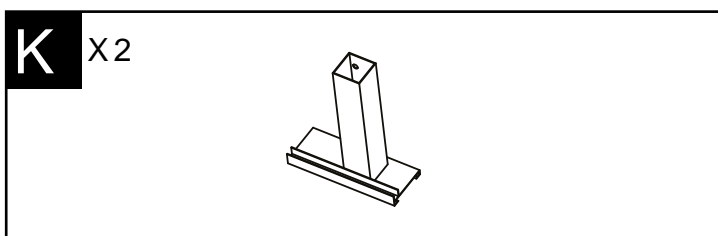
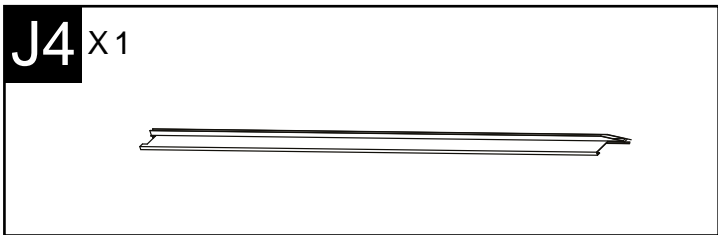
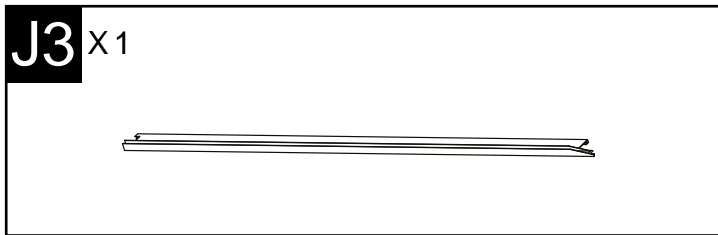
Hh X 1



Hk X 4 (+1)







B3 X4

R X1

S X8

T X2

U X10

V1 X1

V2 X1

V3 X1

V4 X1

V5 X1

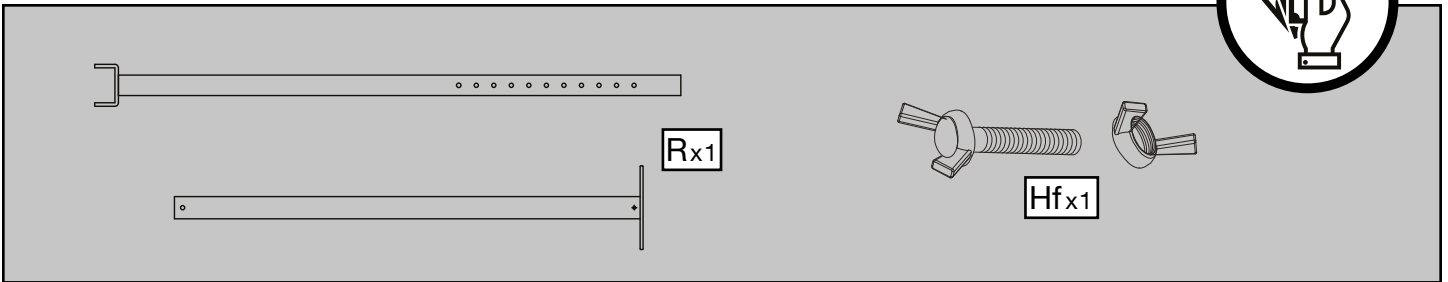
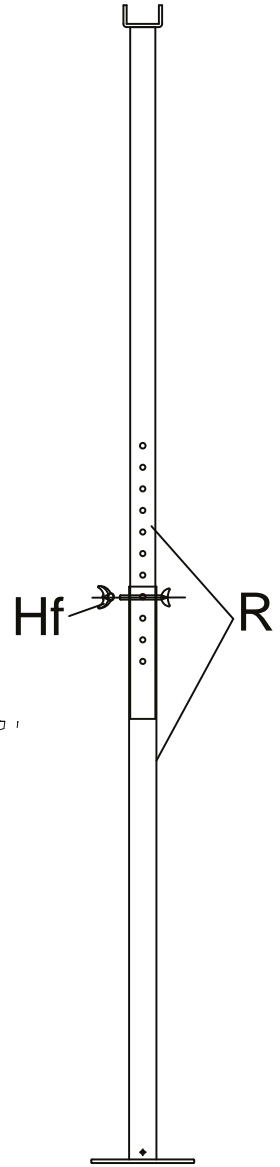
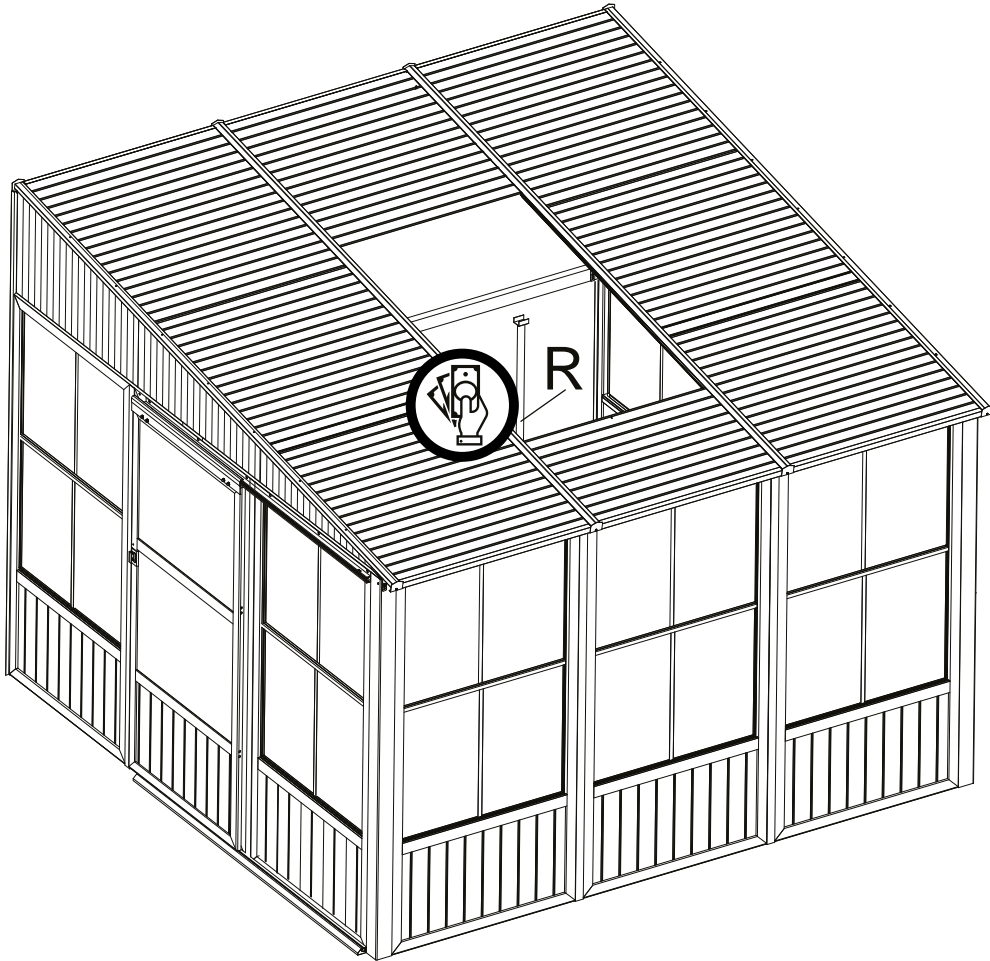
V6 X1

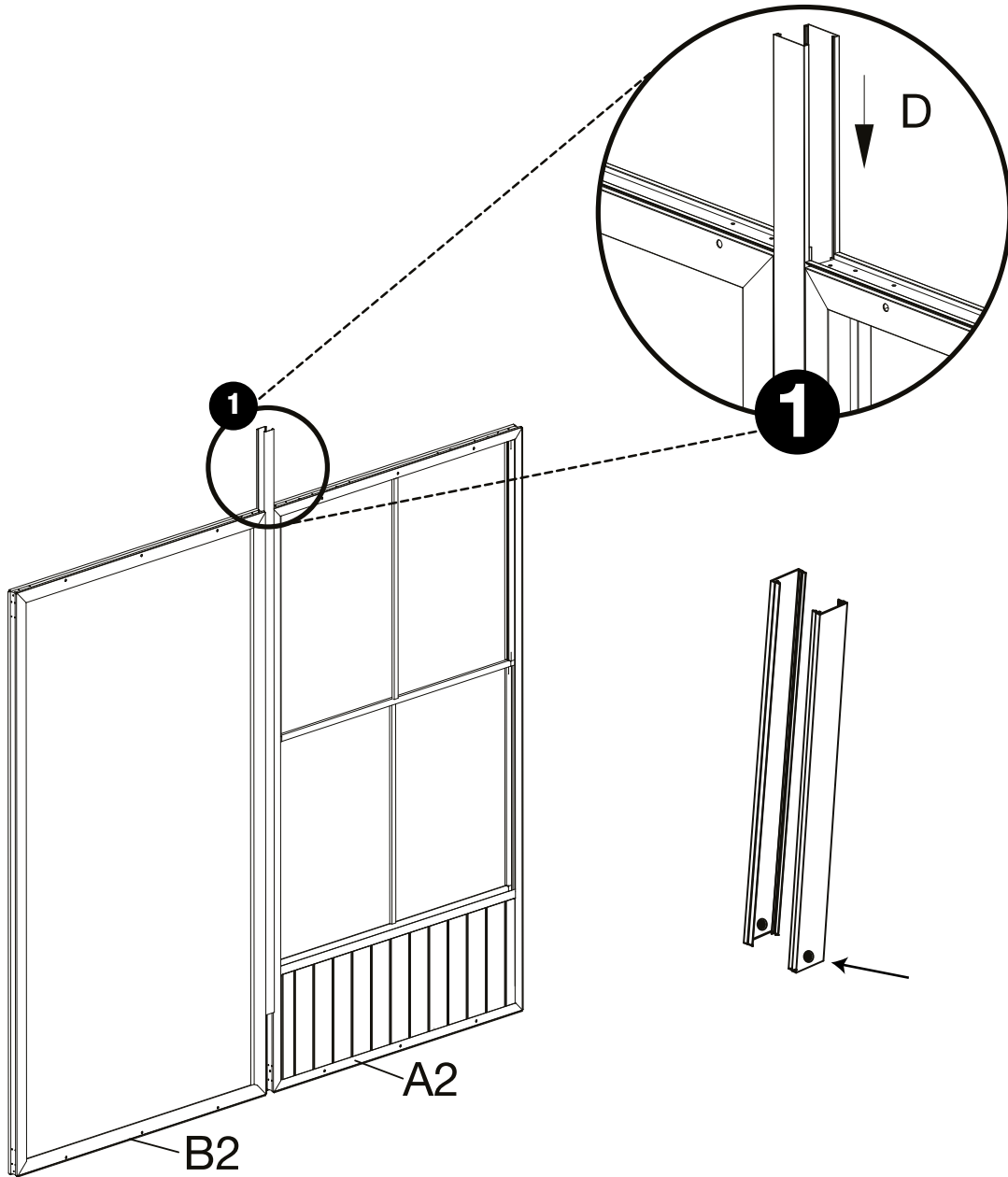
W X6

W1 X3

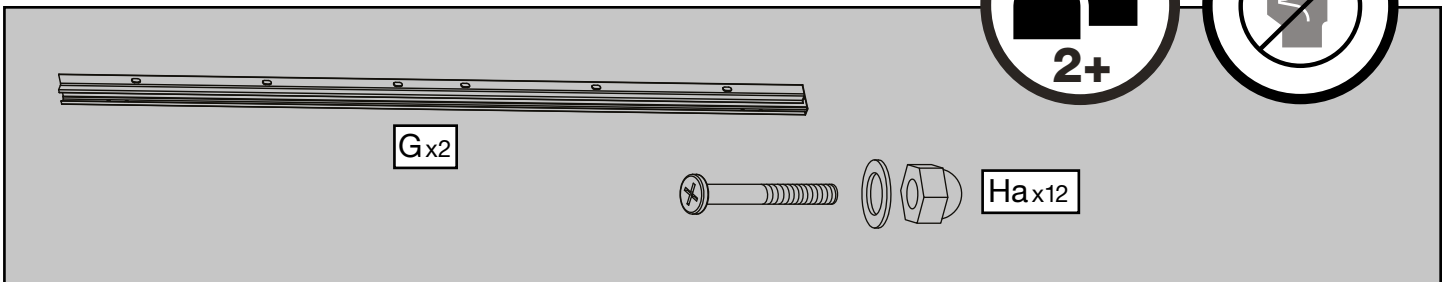
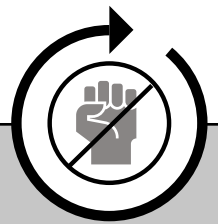
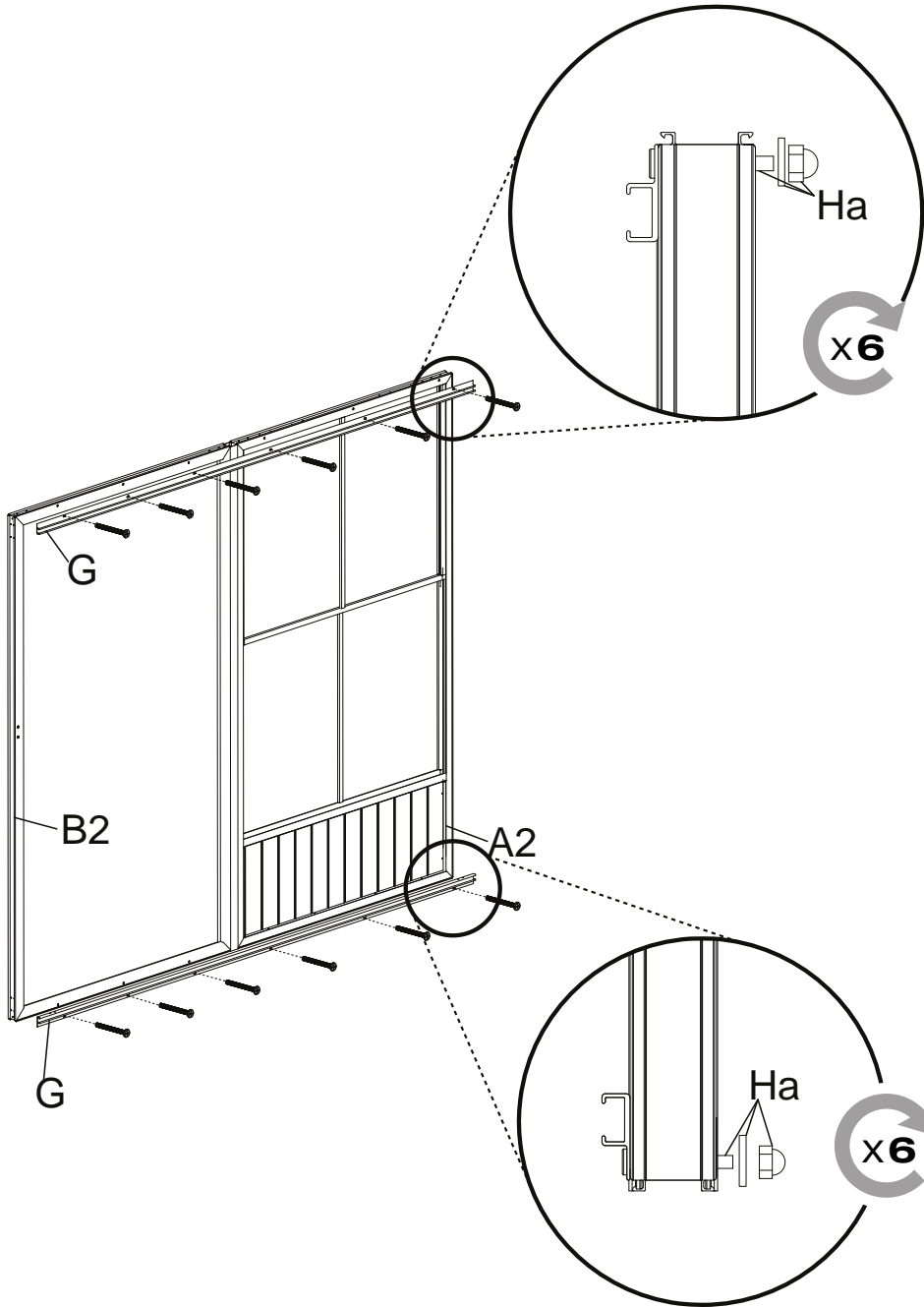
Wa X2

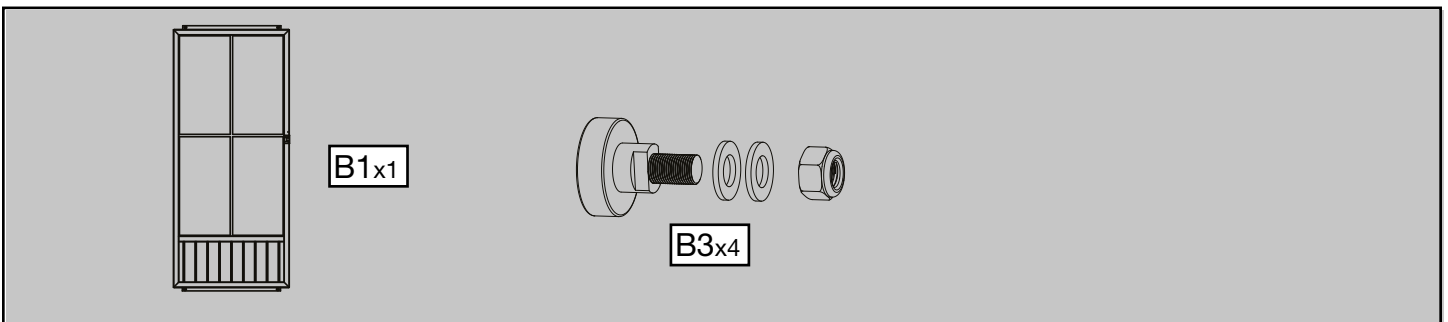
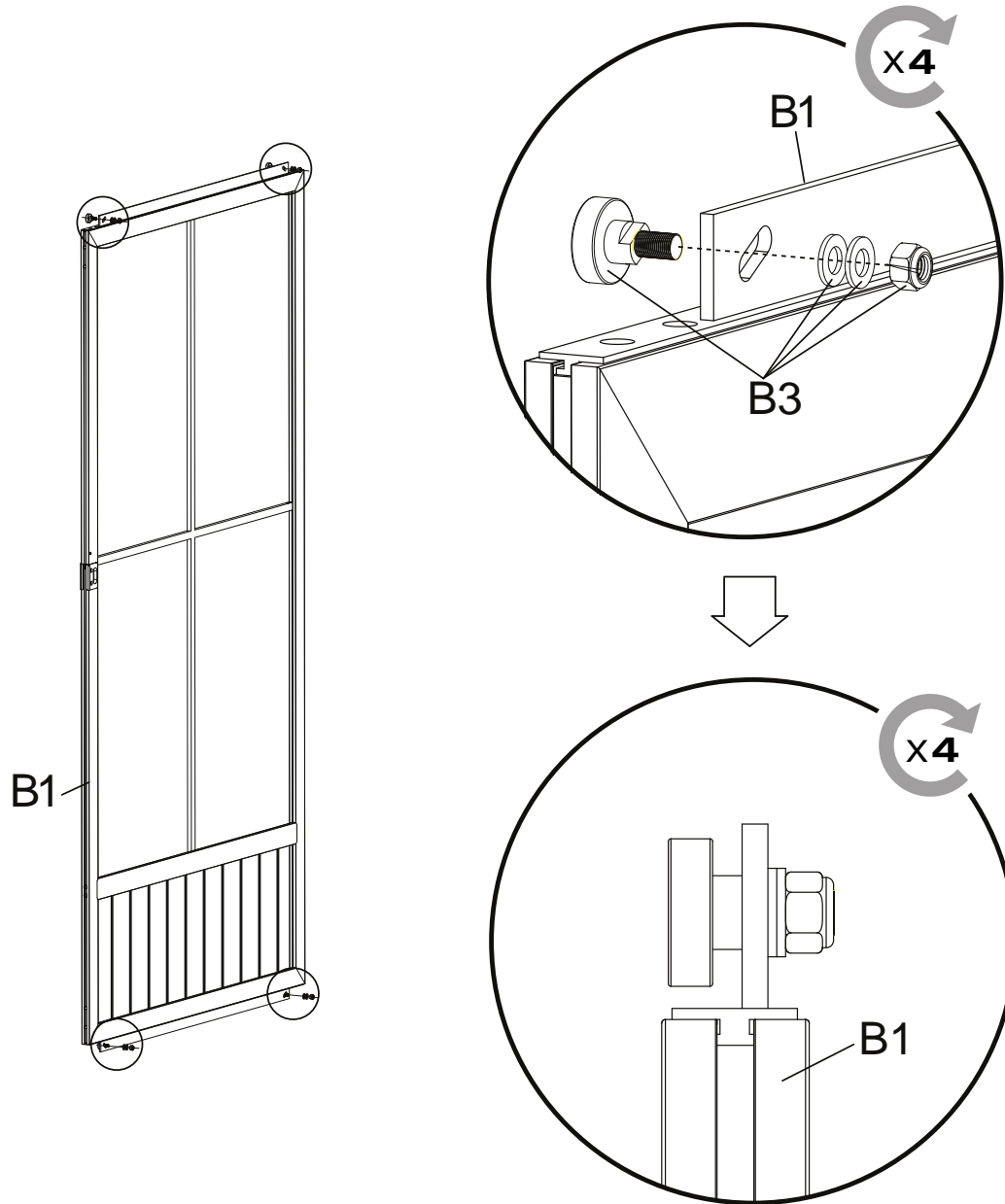
W1a X1

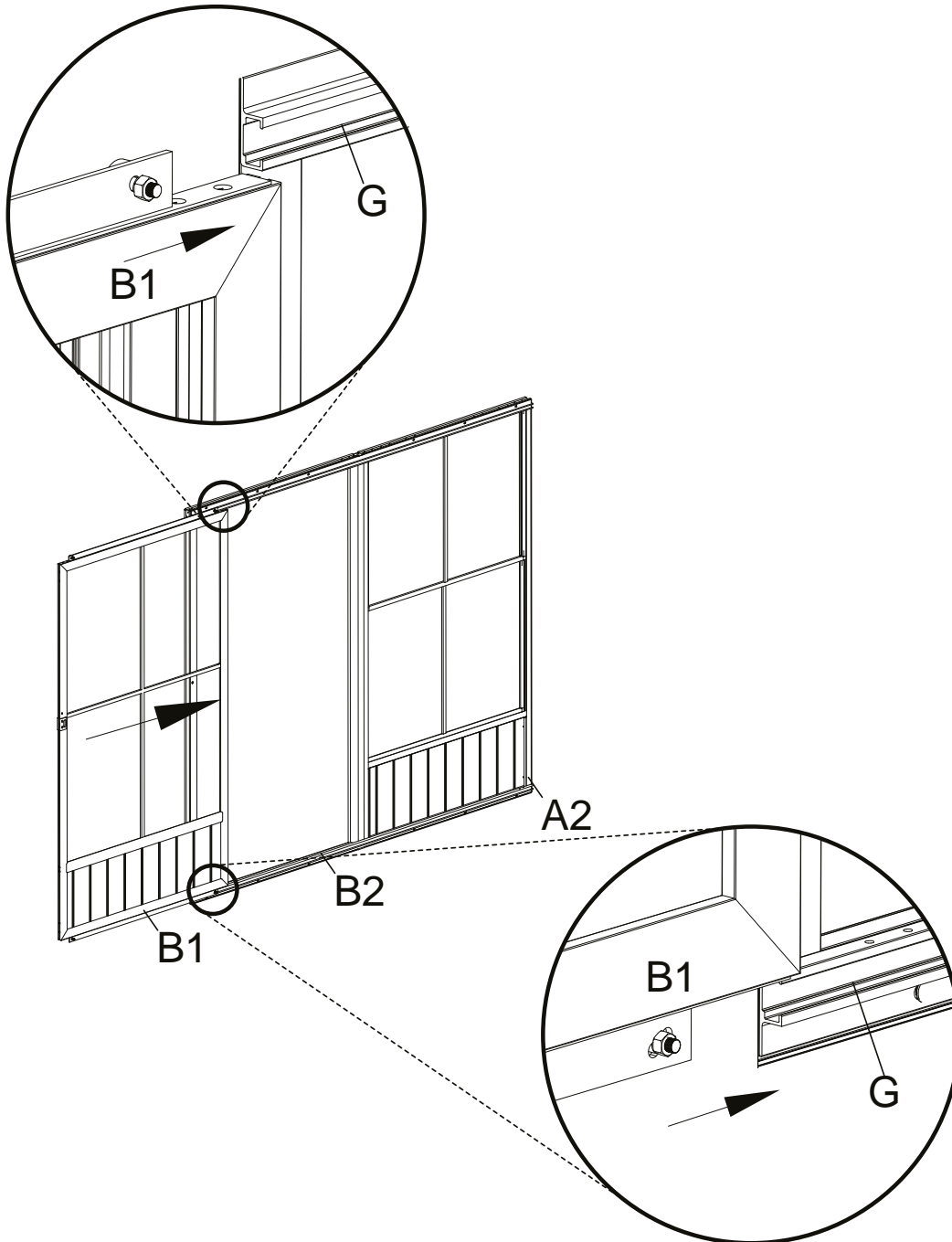


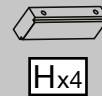
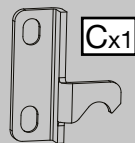
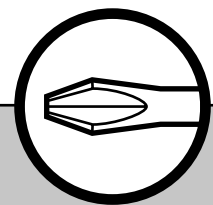
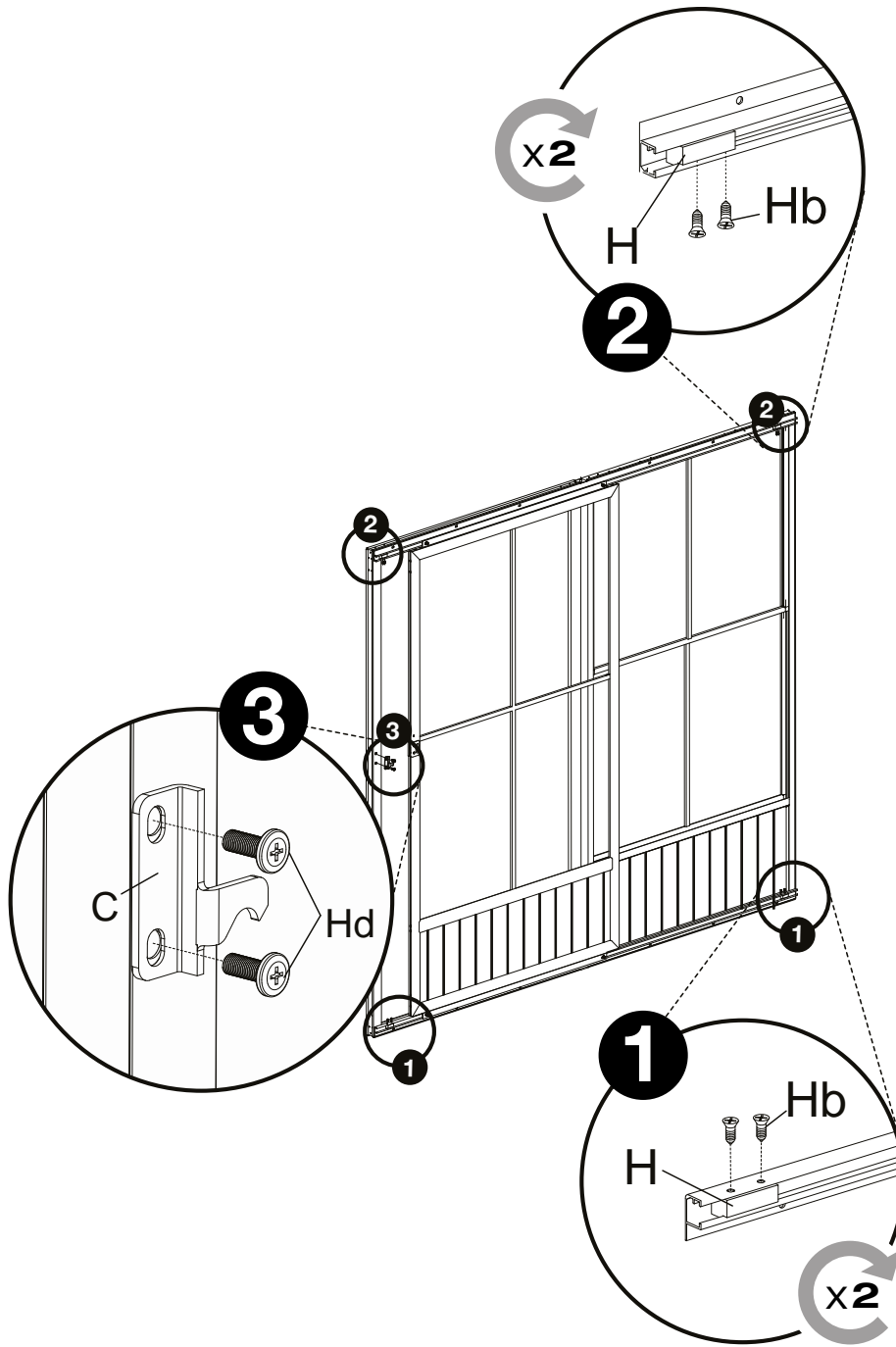


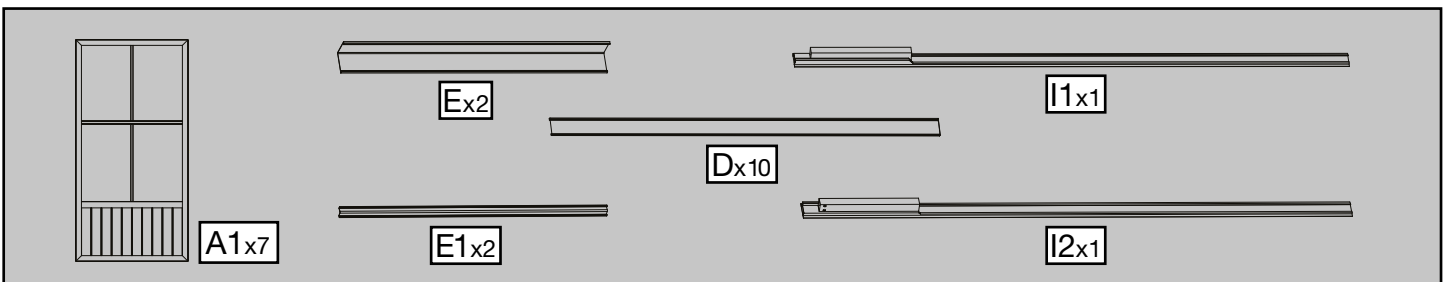
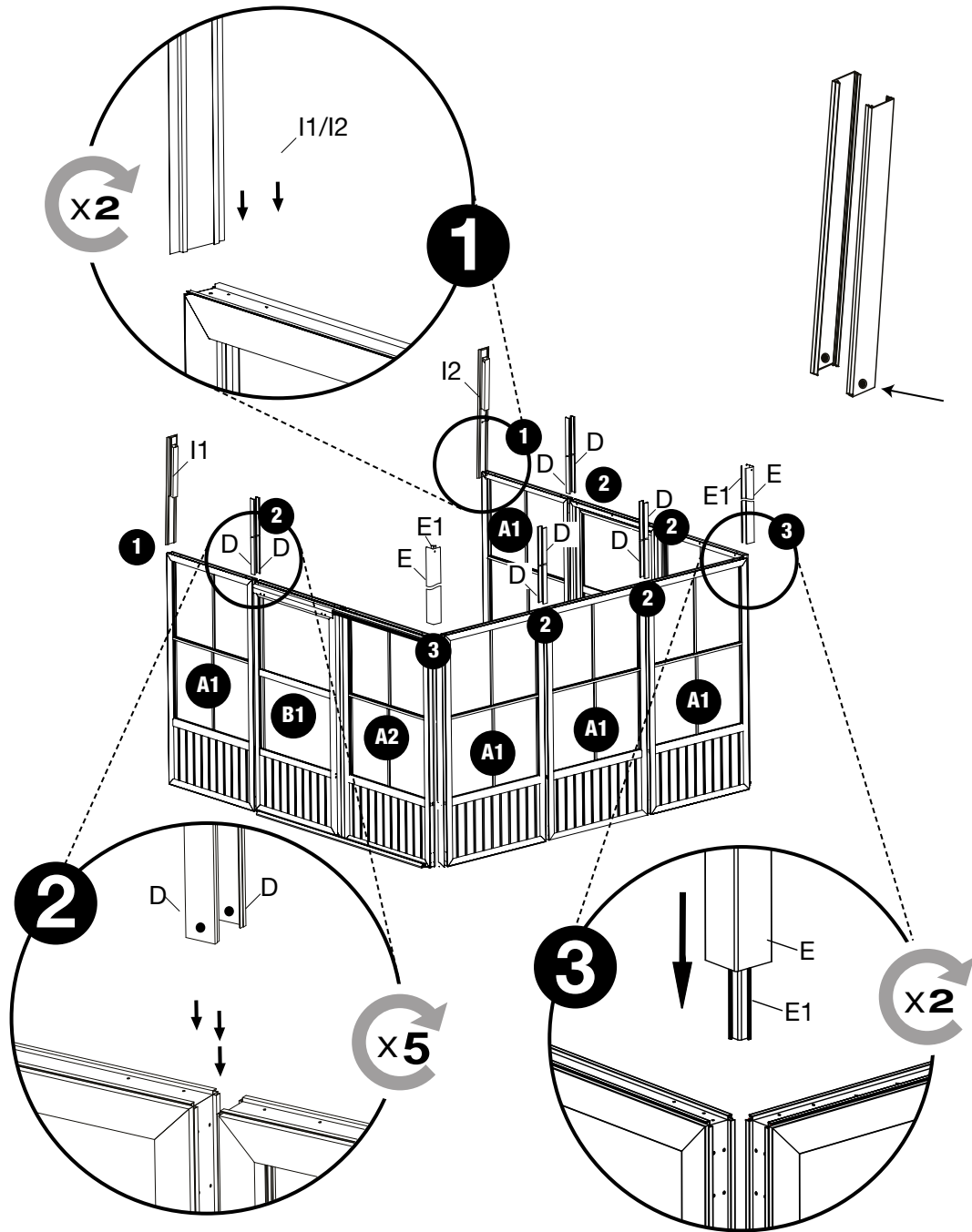
This section contains a parts list and a safety icon. On the left, there are two window icons: one with a lower section labeled A2x1 and one without labeled B2x1. In the center is a long horizontal bar labeled Dx2. On the right is a circular icon containing two stylized human figures and the text '2+', indicating that two or more people are required for installation.

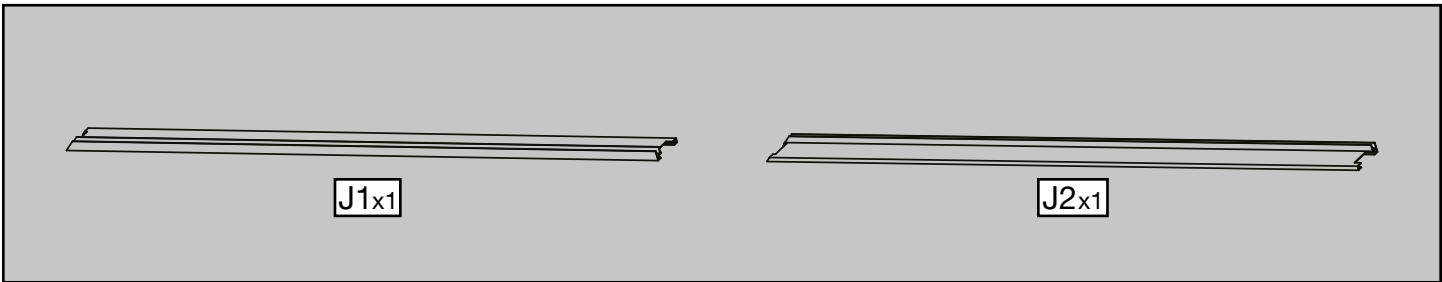
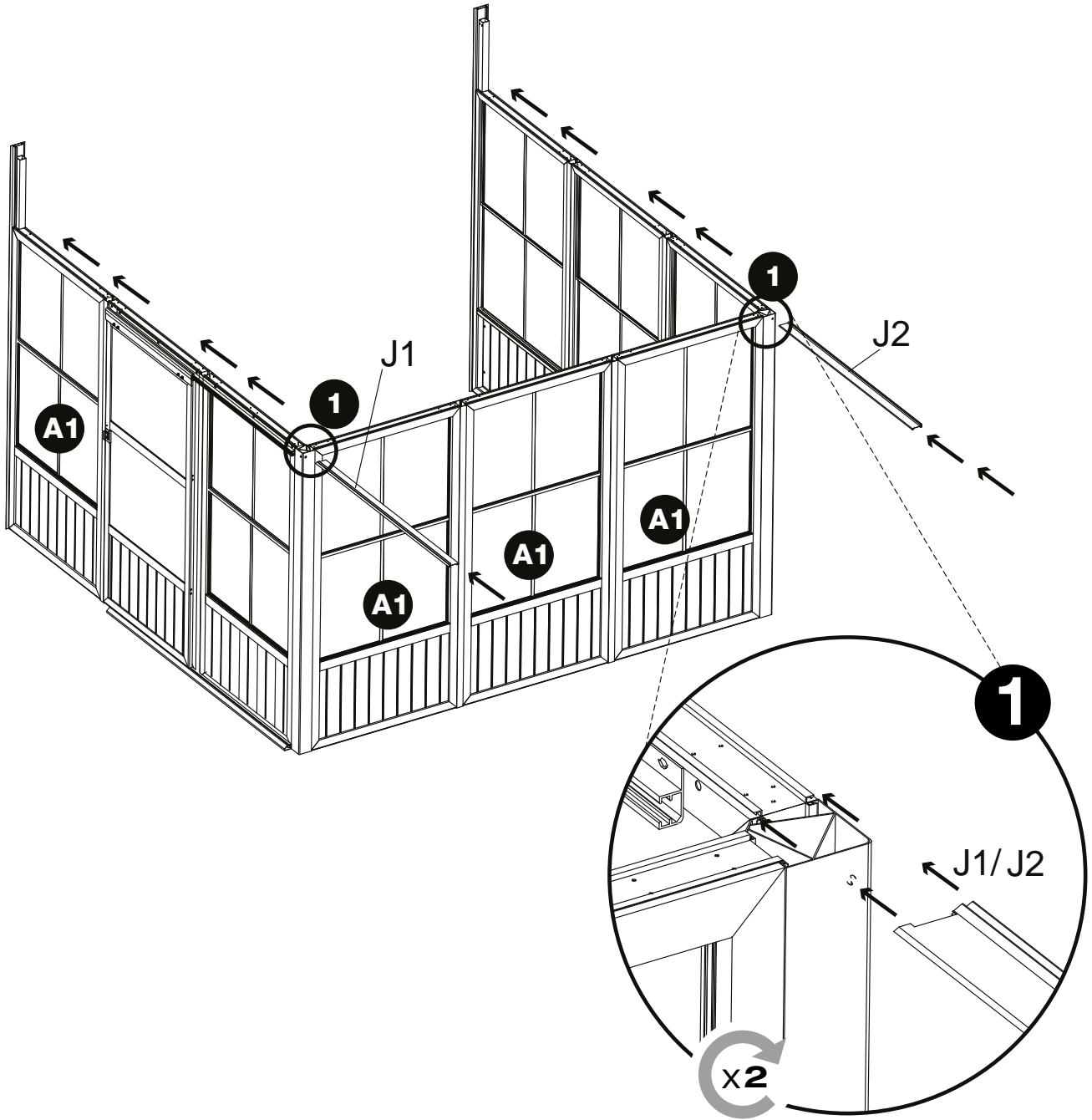


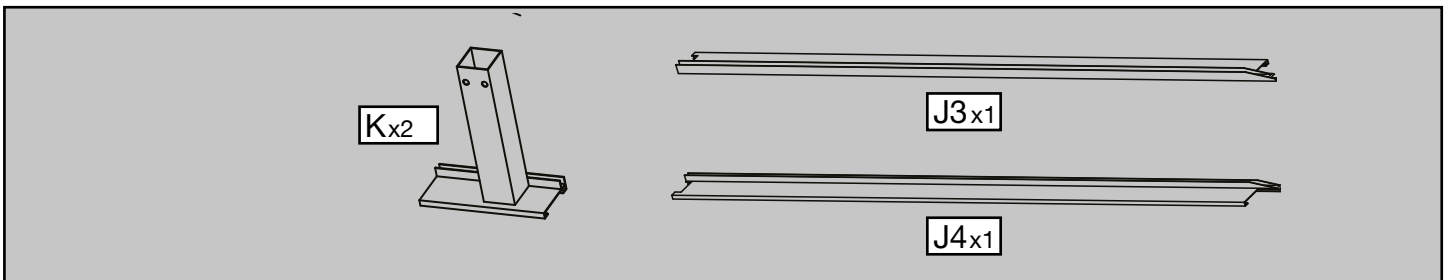
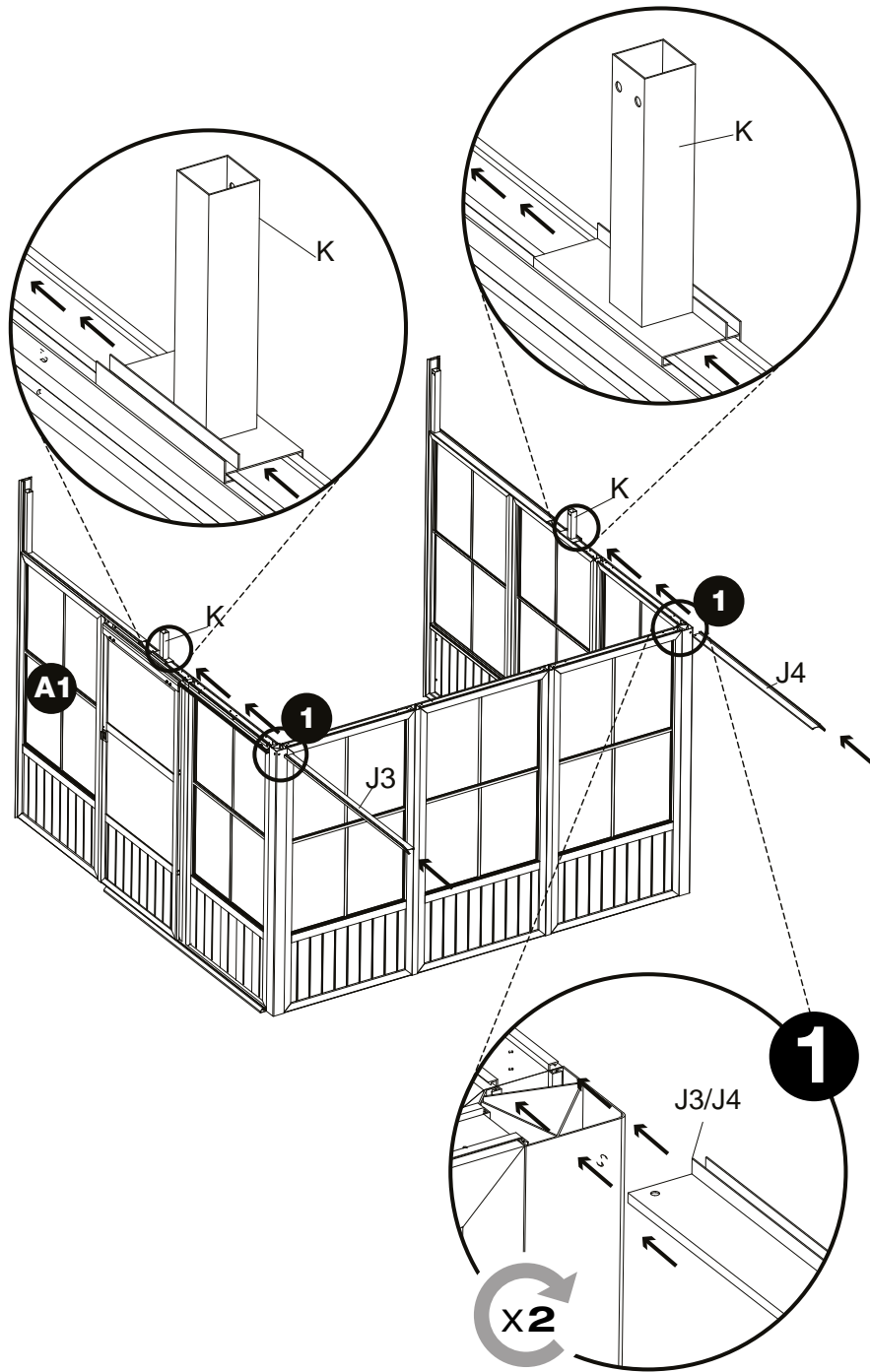


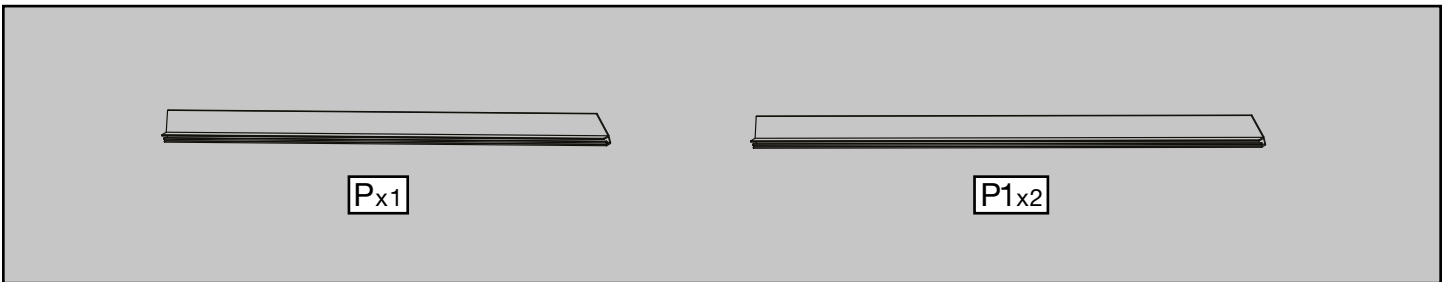
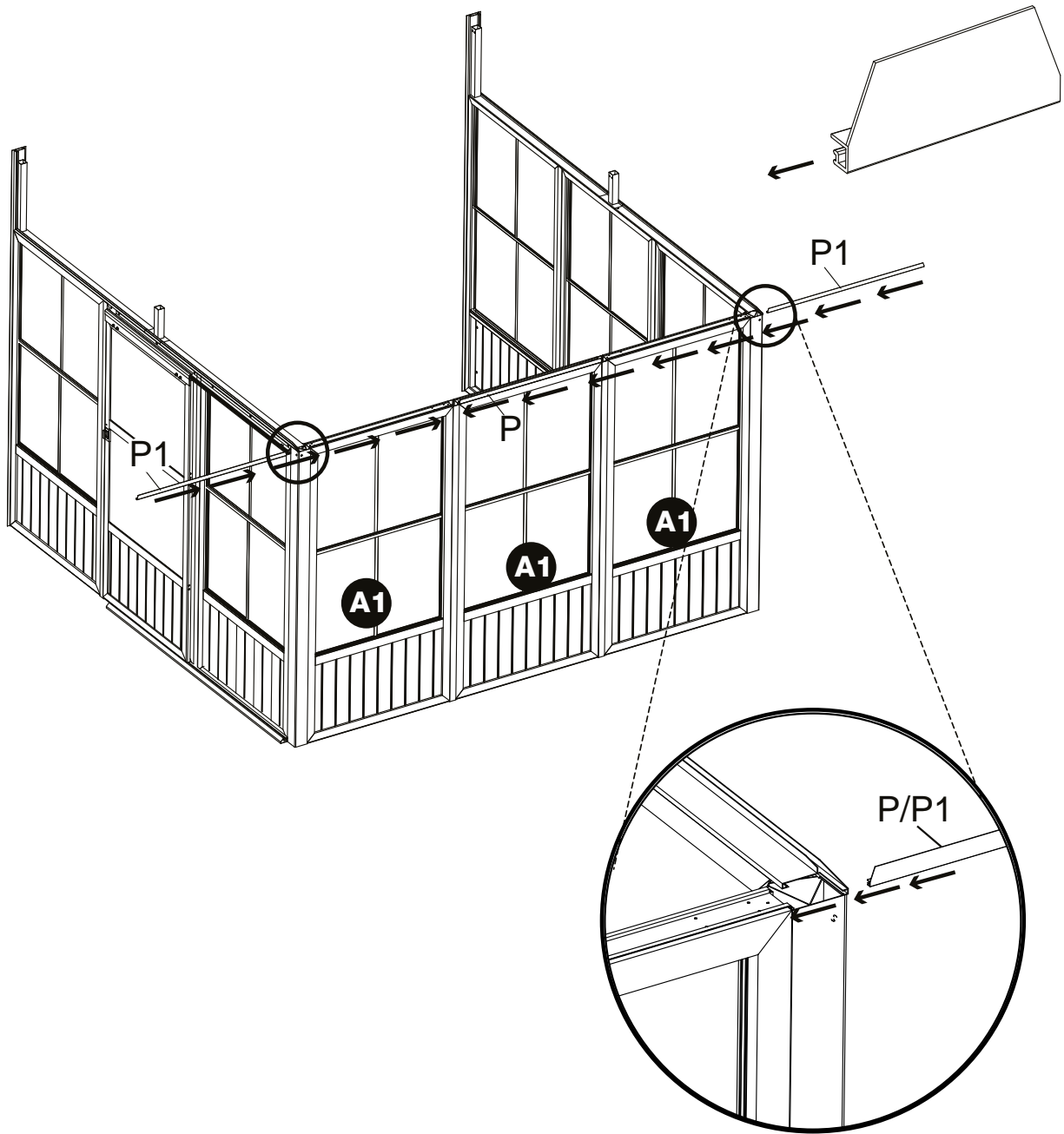


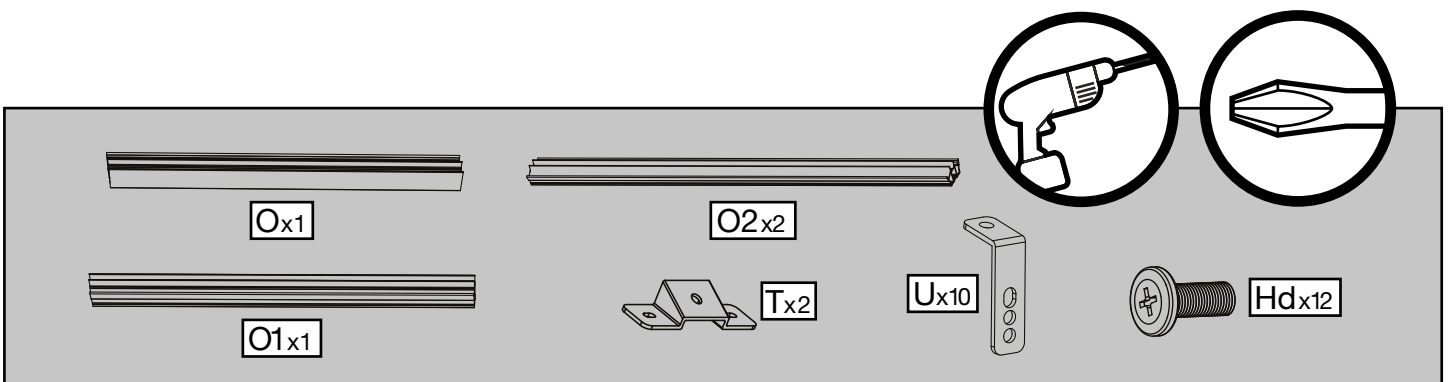
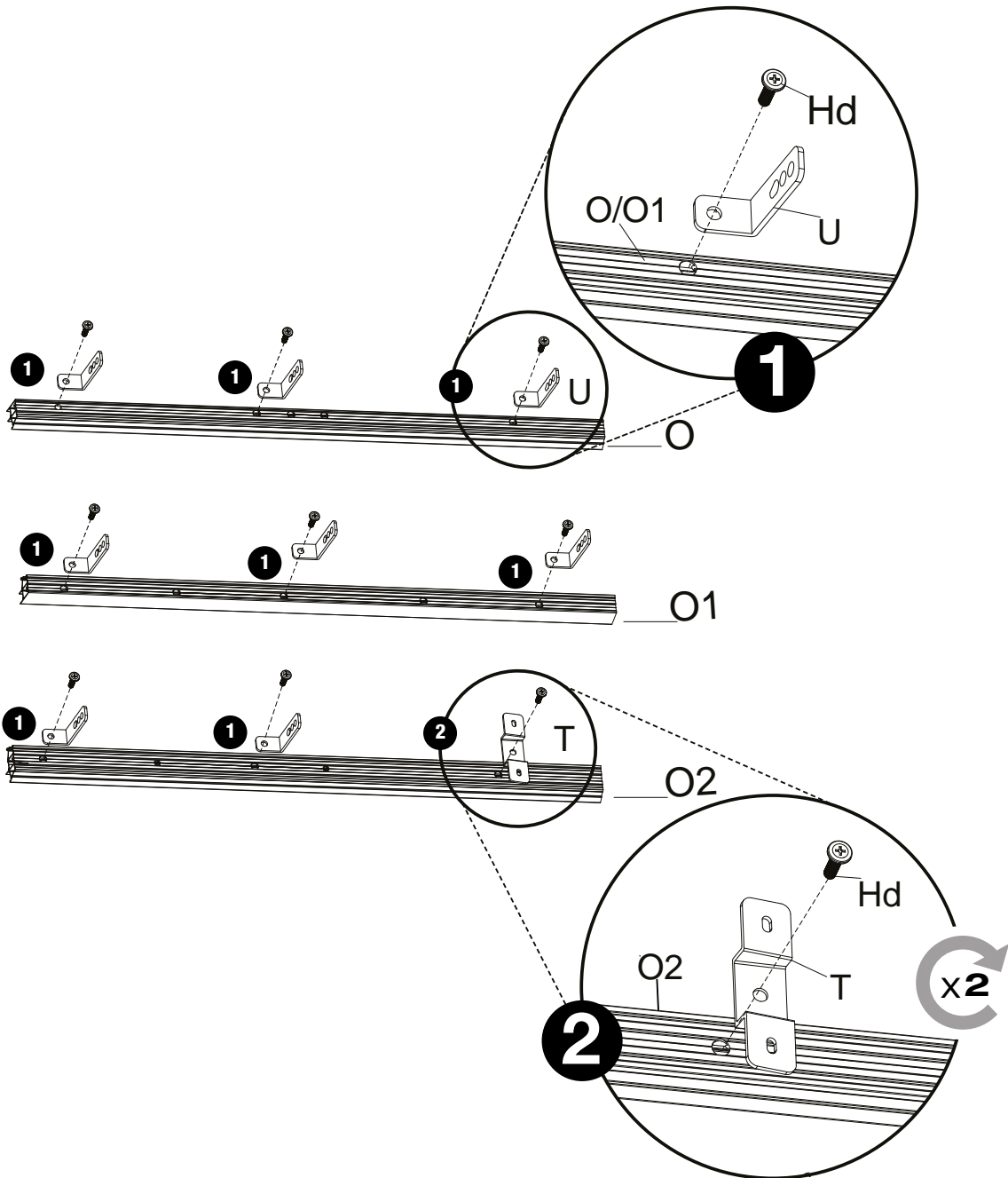


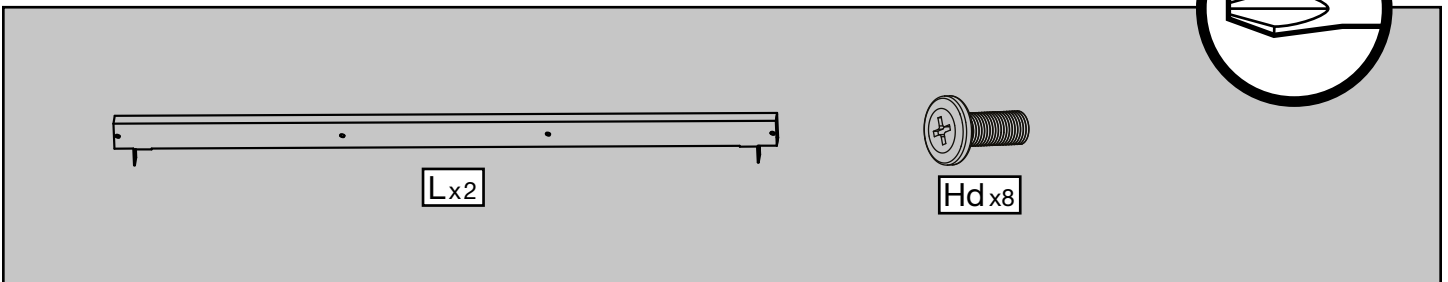
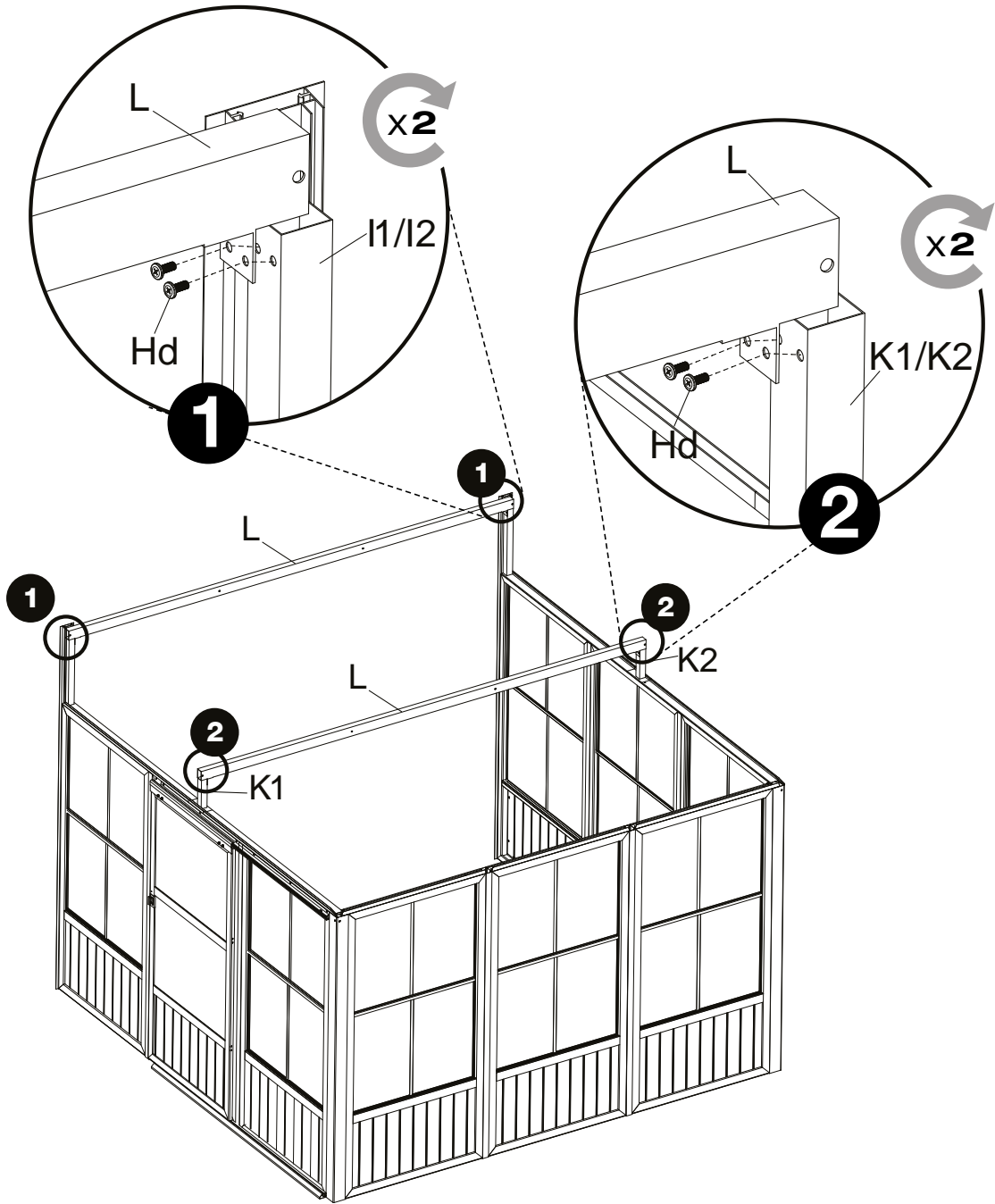


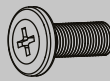
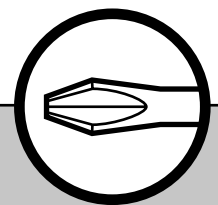
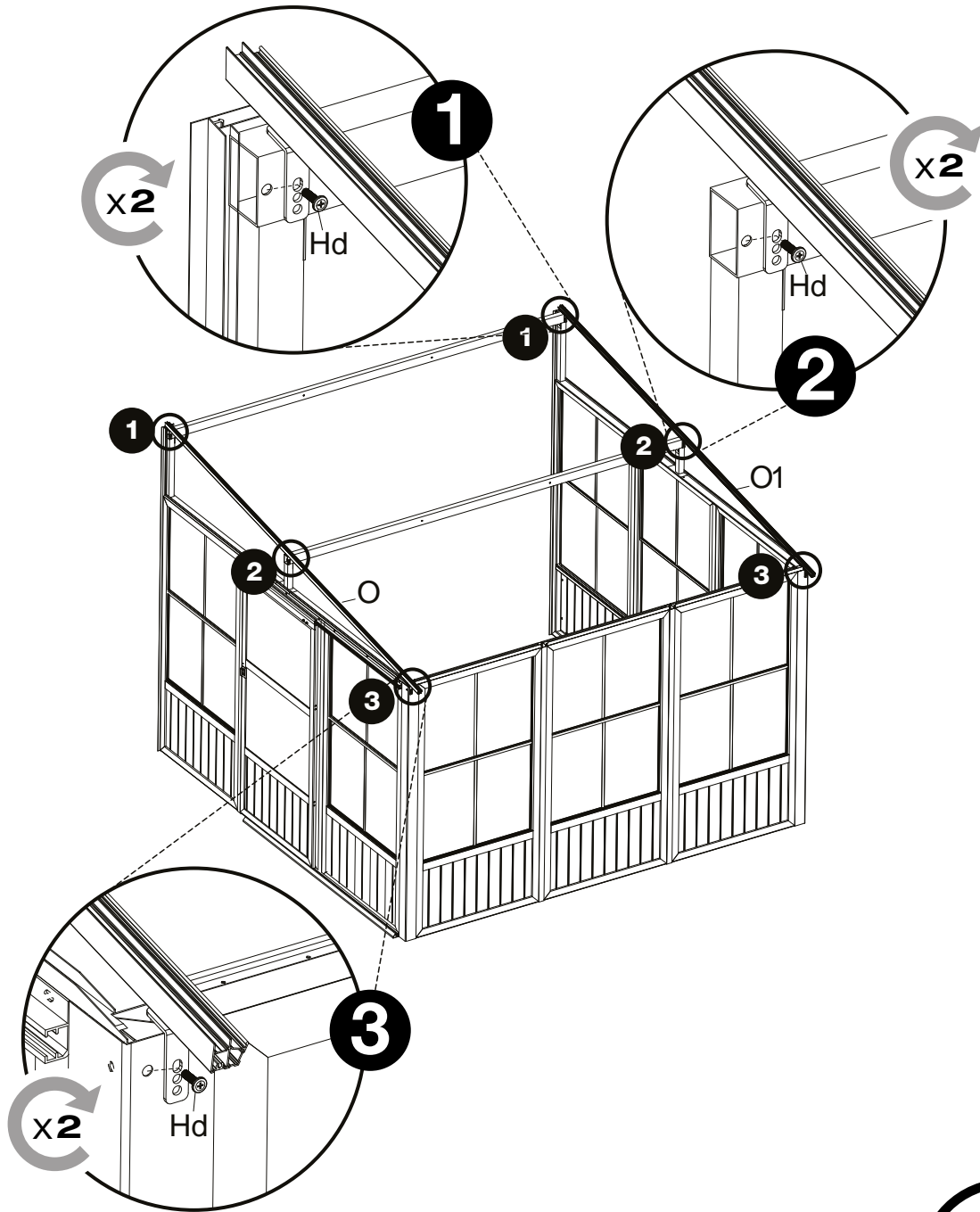




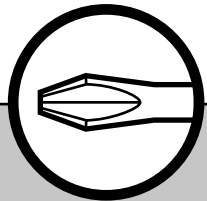
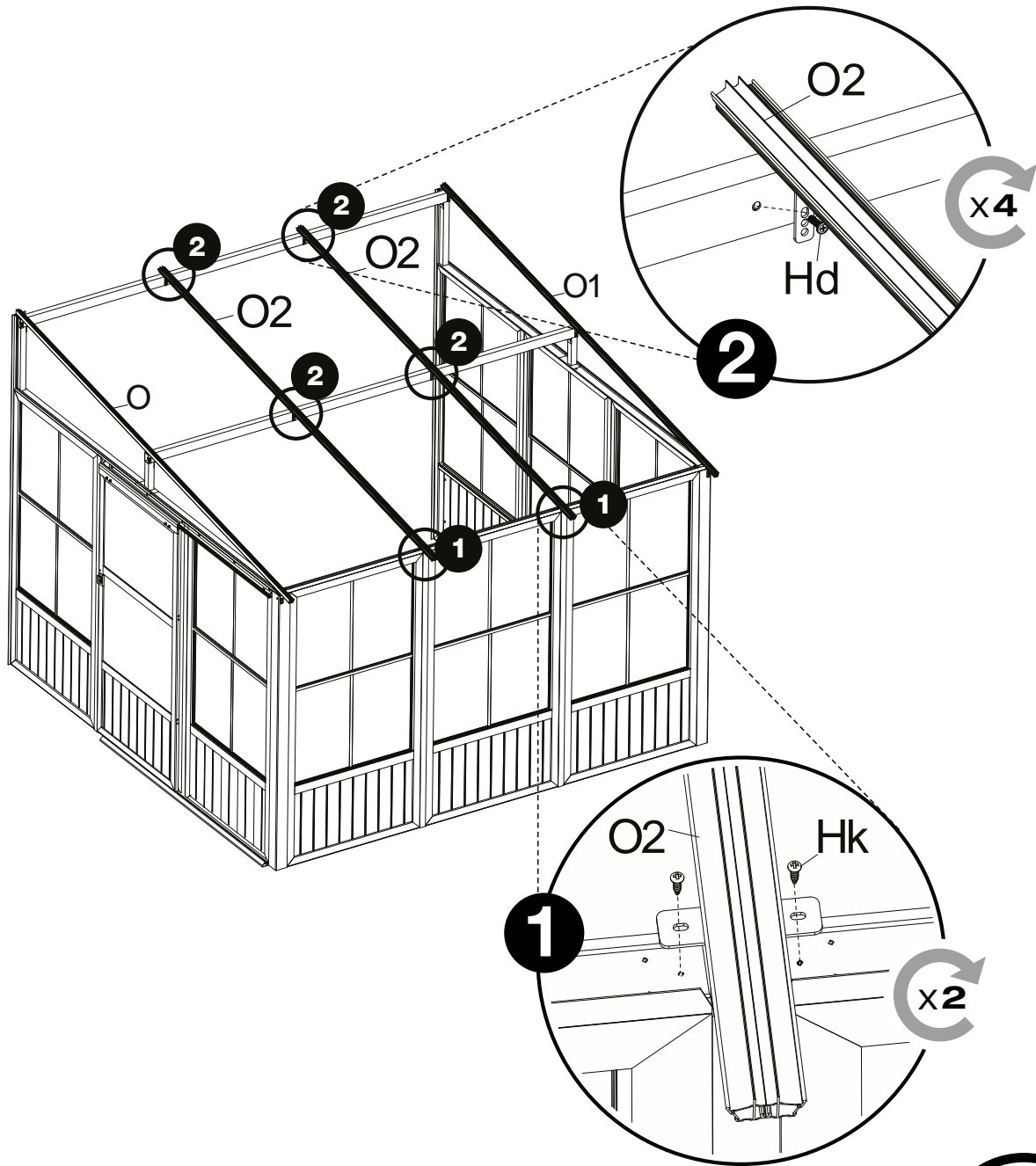




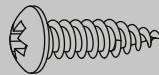




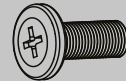
Hd x6



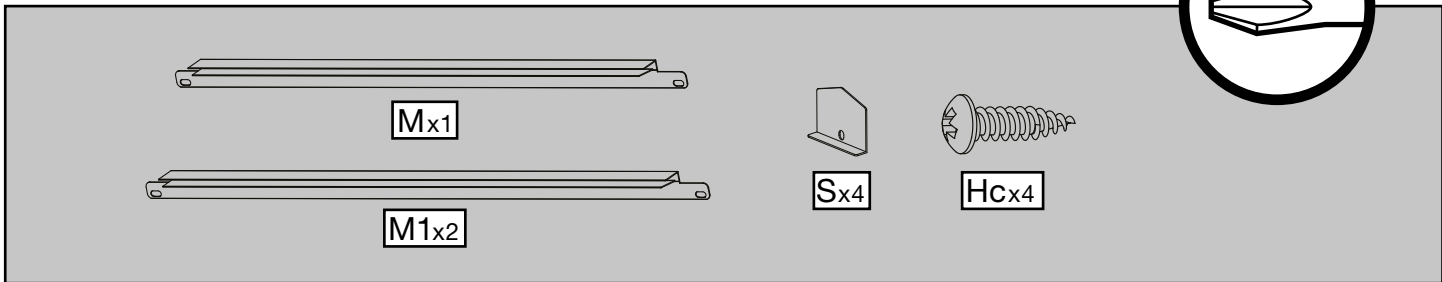
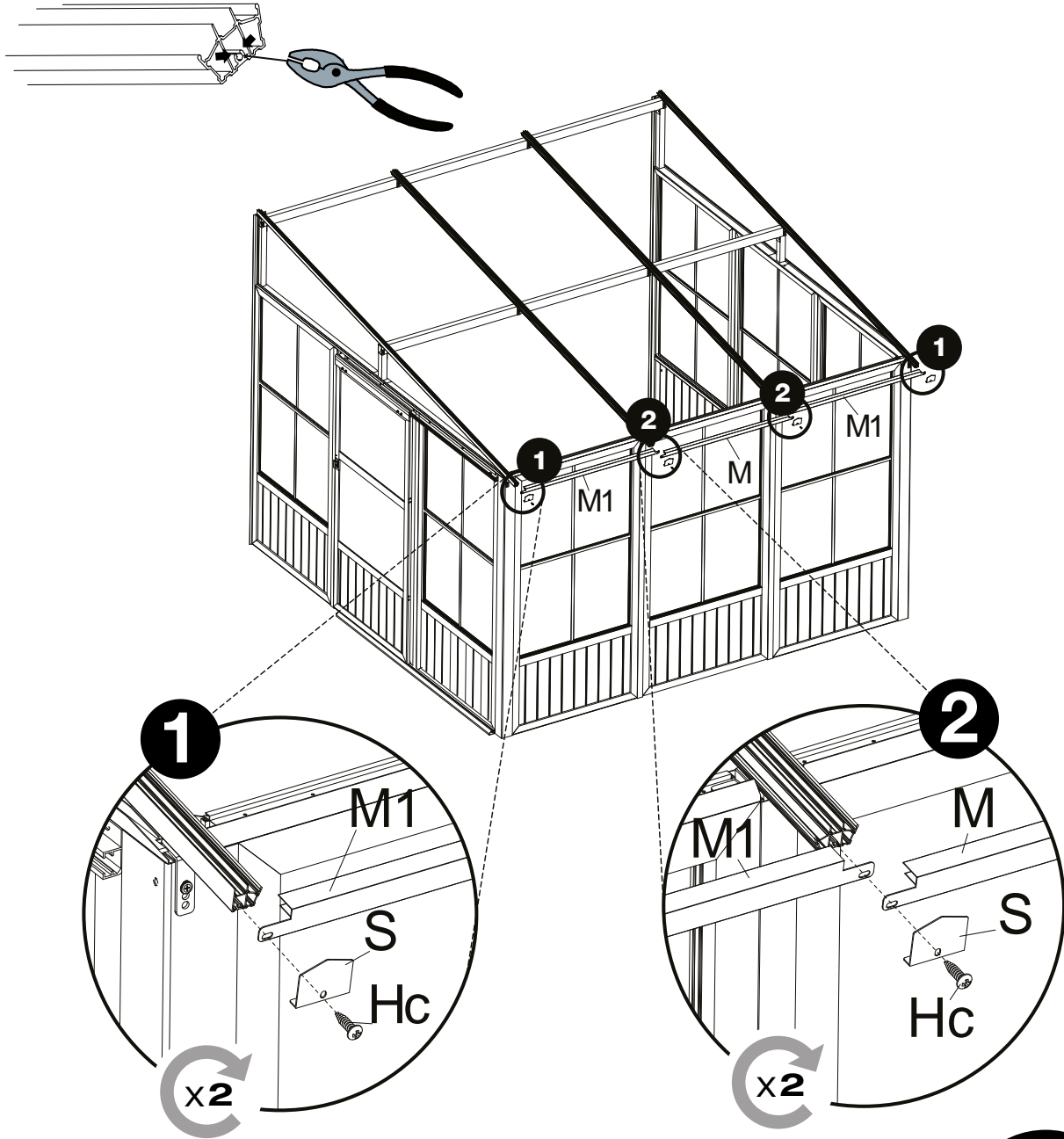
O2x2

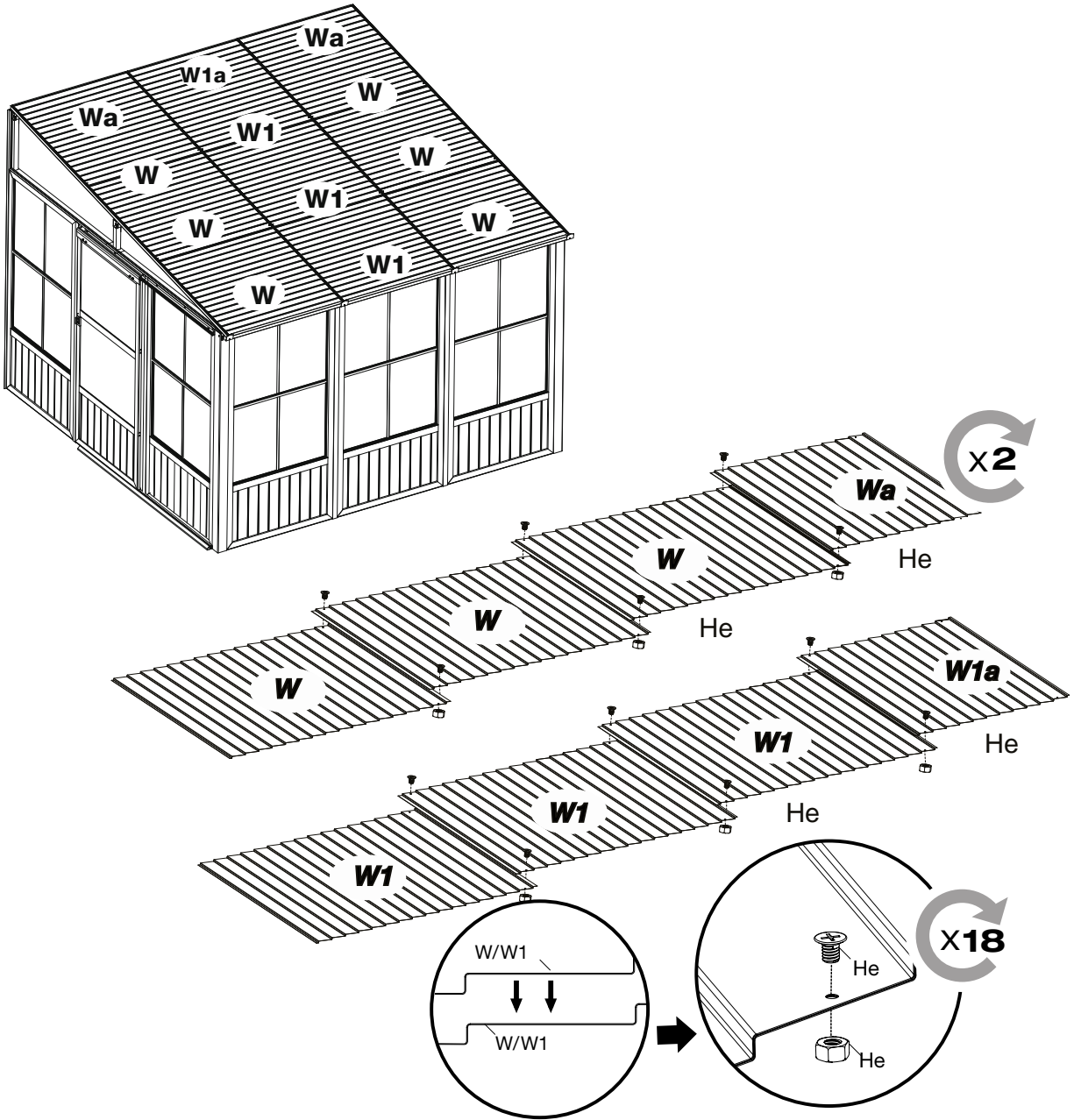


Hkx4



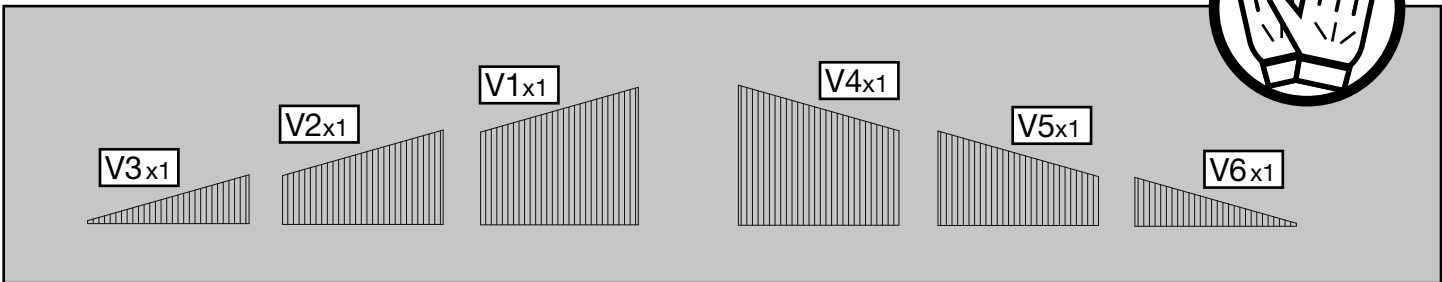
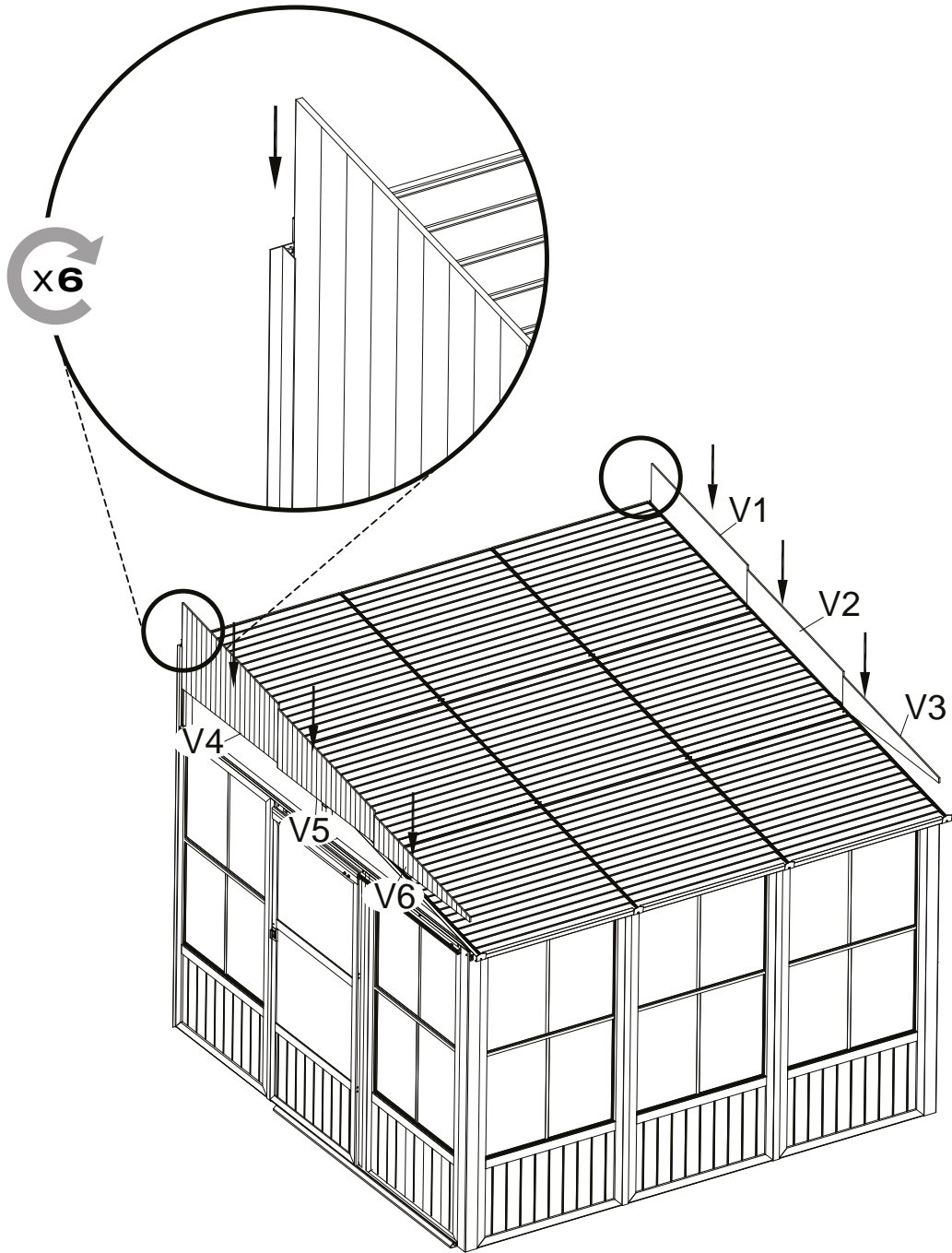
Hdx4

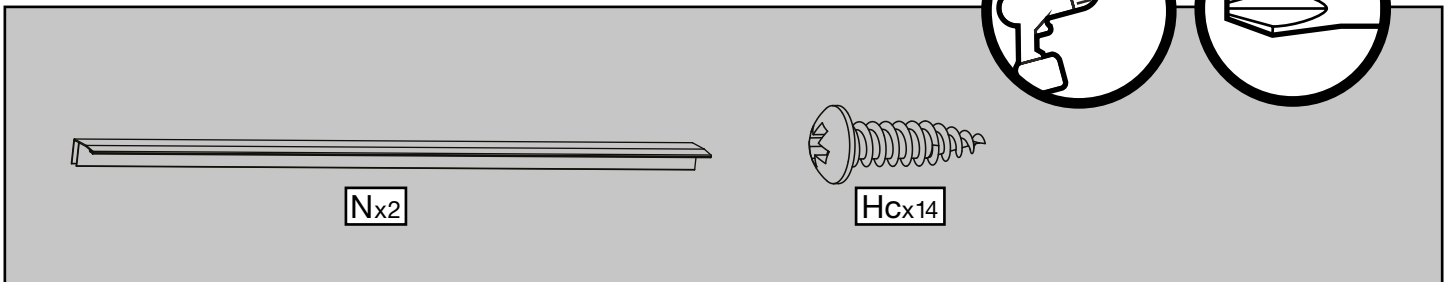
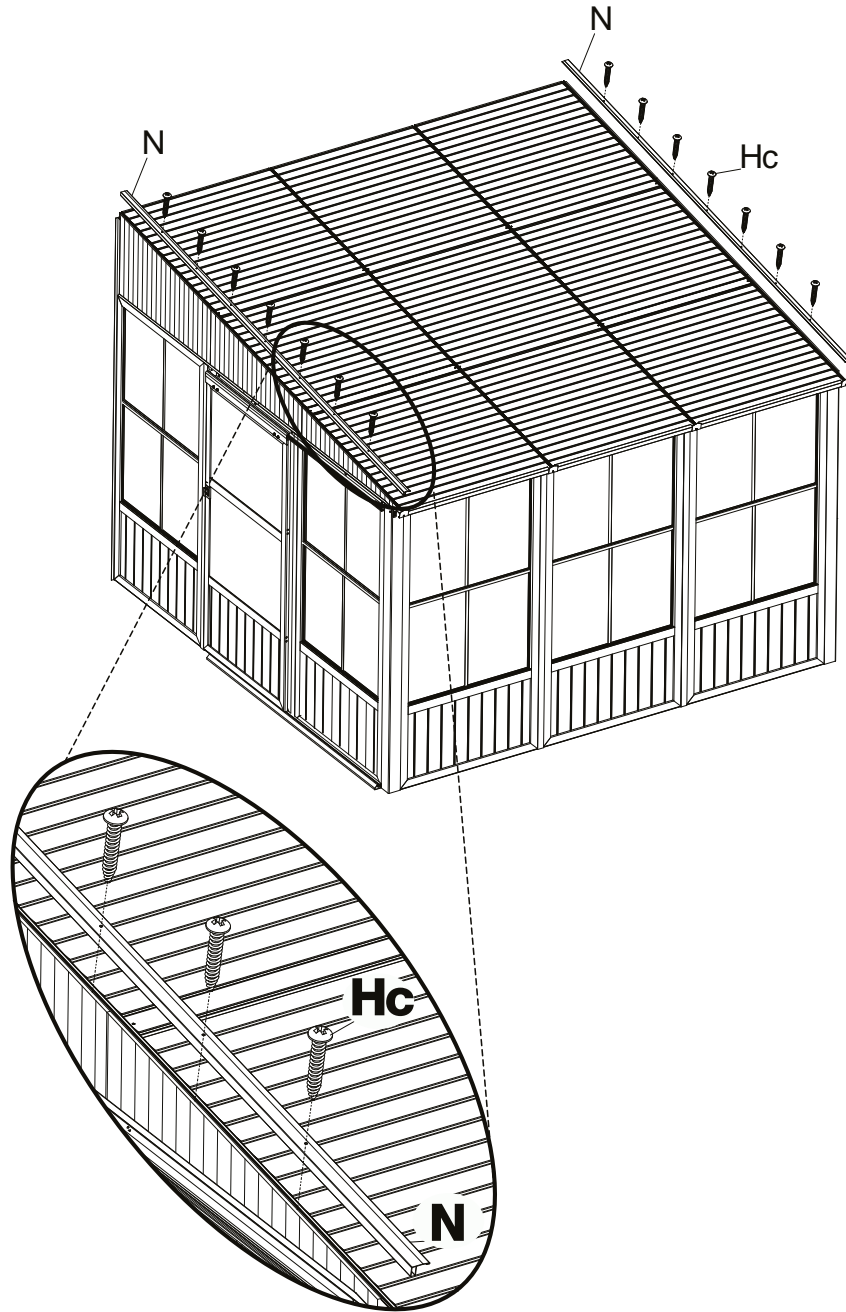


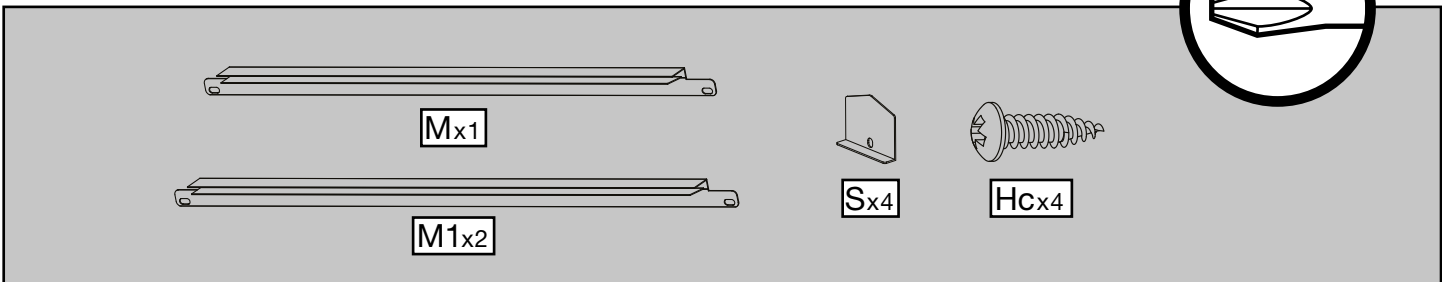
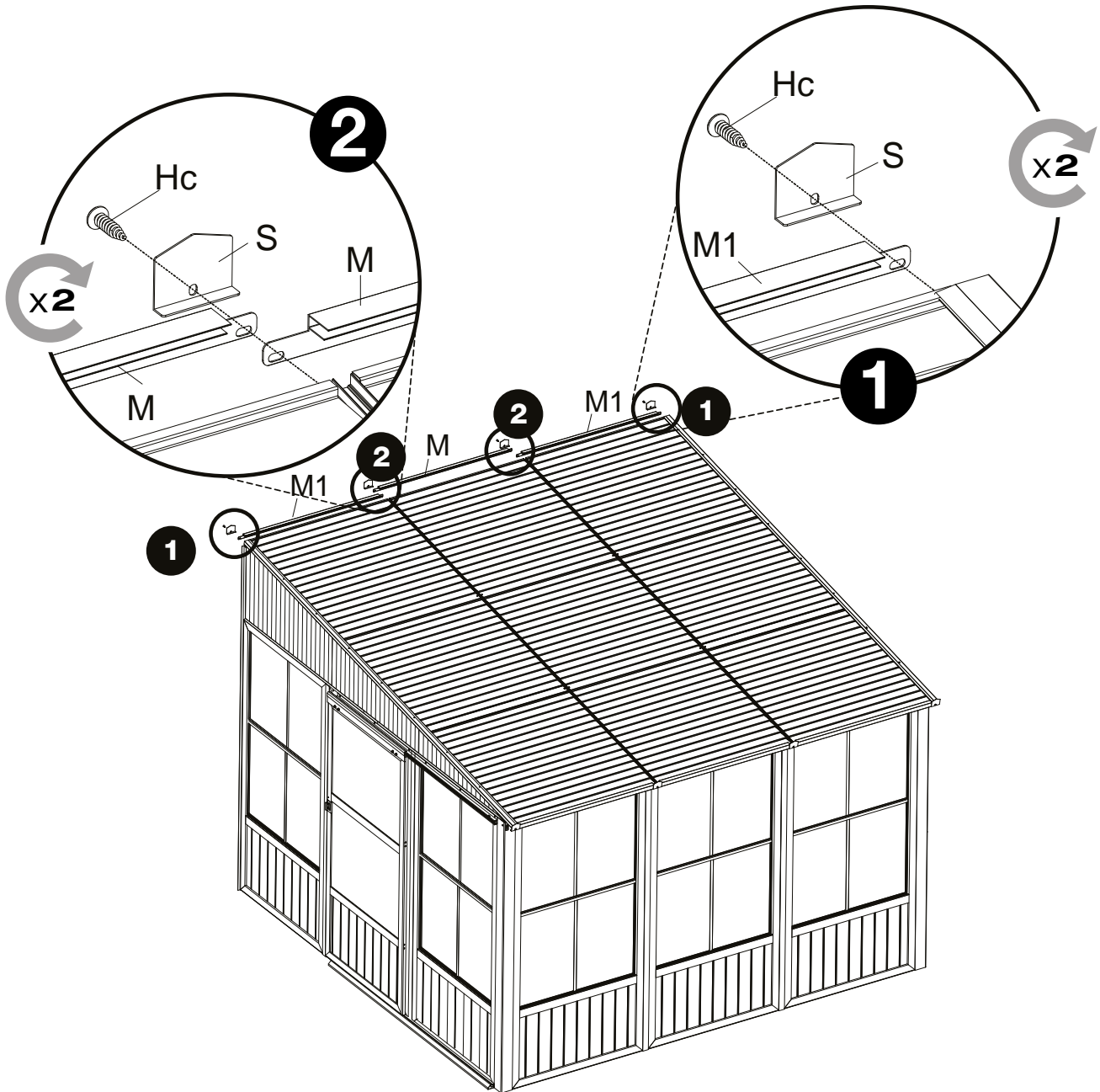


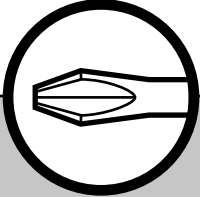
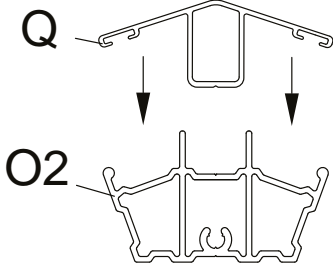
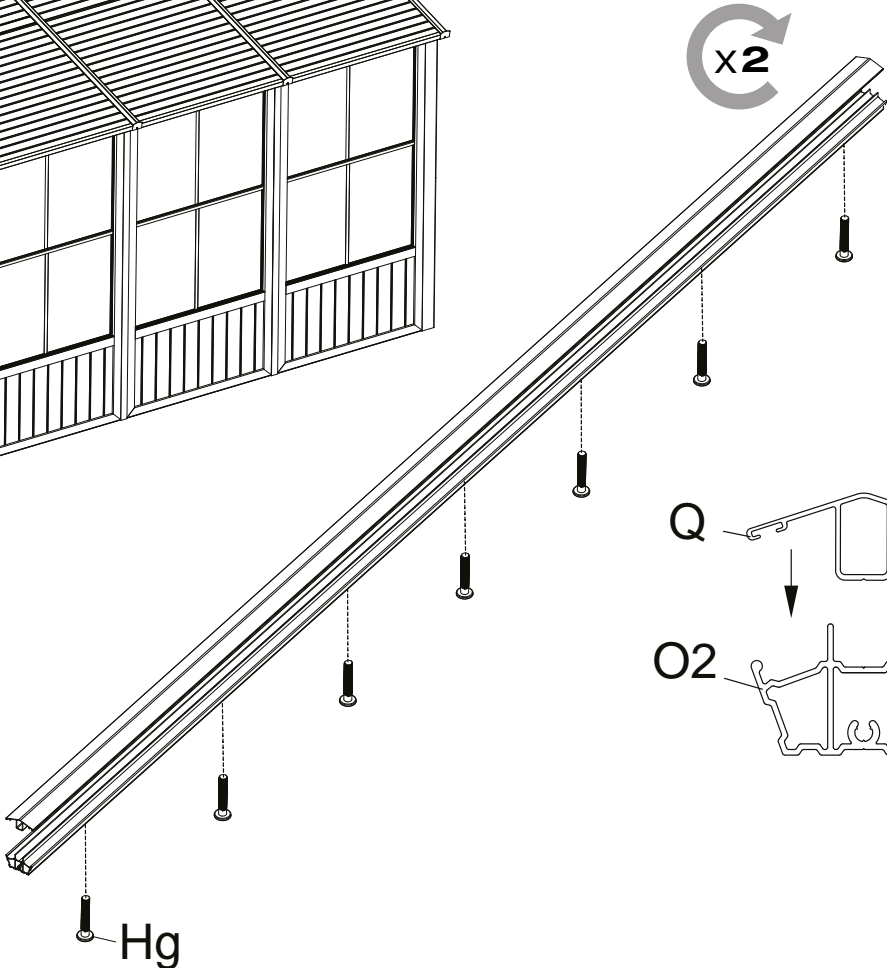
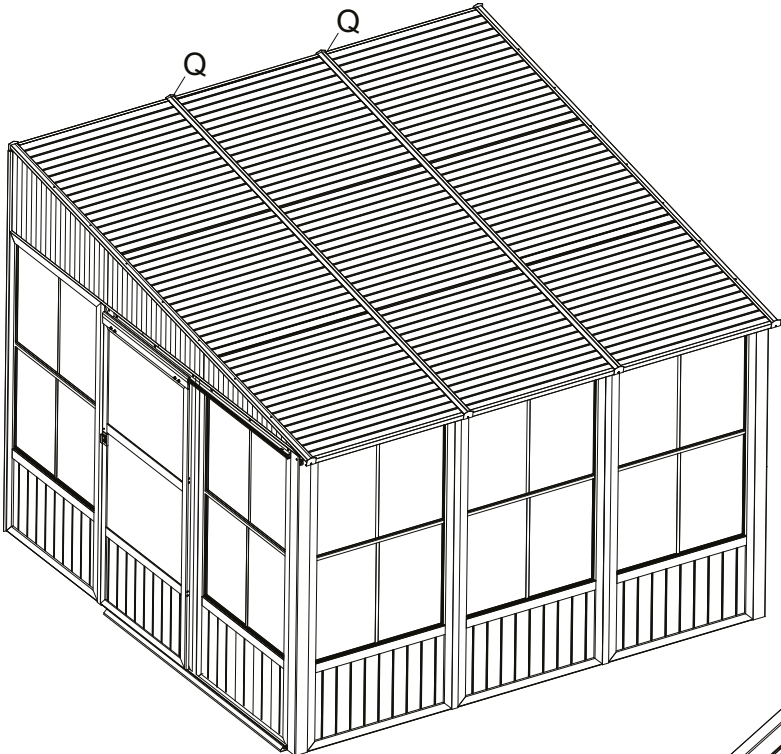
Wx6 **Wax2** **W1x3** **W1ax1**

Hex18

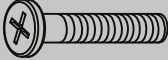








Qx2



Hg x14

SOJAG ■ I
produits saisonniers • seasonal products