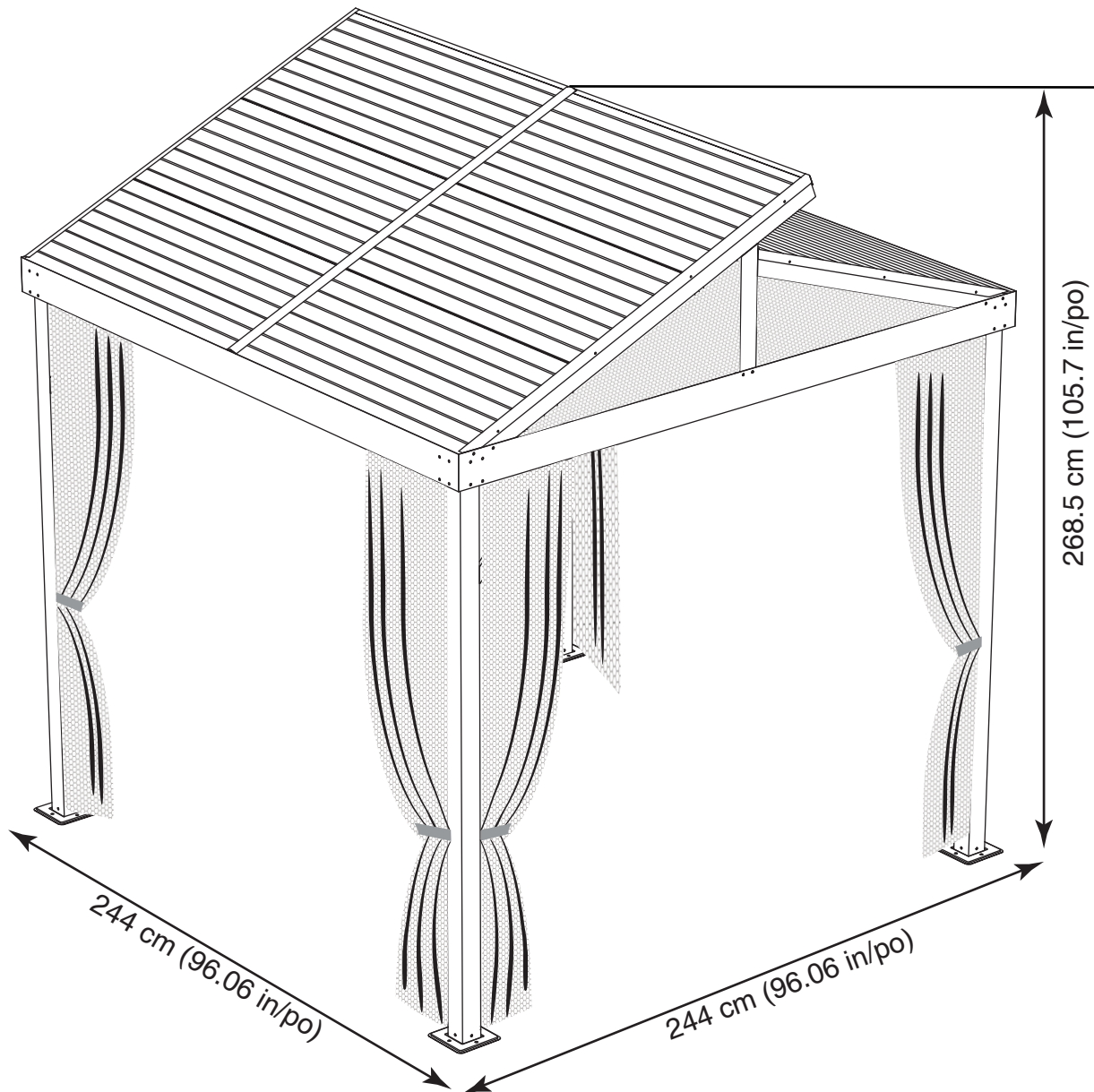


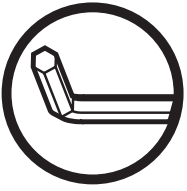
SOJAG

produits saisonniers • seasonal products

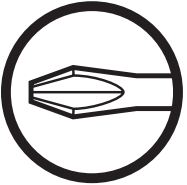
QUESTIONS? 1 866-901-1649

Assembly Manual / Guide d'assemblage / Manual de ensamblaje / 조립설명서 / Montageanleitung





Use the hex keys in the box. / Utilisez les clés hexagonales fournies dans la boîte. /
Utilice las llaves hexagonales en la caja. / 상자에 육각 키를 사용 하십시오. / Verwenden Sie
die Sechskantschlüssel in der Box.



Please use a Phillips screwdriver. / Utilisez un tournevis de type Phillips / Por favor,
use un destornillador Phillips. / 십자 드라이버를 사용 하십시오. / Bitte verwenden
Sie einen Kreuzschraubenzieher.



You may need to use a drill for this step. / Vous pouvez avoir besoin d'utiliser une
perceuse pour cette étape. / Puede que tenga que utilizar un taladro para este paso. /
이 단계에선 드릴을 사용해야 할 수도 있습니다. / Für diesen Schritt können Sie einen
Bohrer verwenden.



Wearing protective gloves is recommended. / Le port de gants de protection est recommandé /
El uso de guantes de protección se recomienda. / 보호 장갑을 착용 하는 것이 좋습니다. /
Das Tragen von Schutzhandschuhen wird empfohlen.



Two or more people are required at this stage. / Deux personnes ou plus sont nécessaires à cette
étape. / Dos o más personas se requieren en esta etapa. / 이 단계에서는 두 명 이상 이 필요합니다. /
Für diesen Bauschritt sind 2 oder mehr Personen erforderlich.

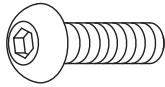


Do not tighten screws all the way for now. / Ne pas visser fermement pour l'instant. /
No atornille con firmeza por ahora. / 아직 나사를 단단히 조이지 마십시오. / Bitte die
Schrauben zum jetzigen Zeitpunkt noch nicht fest anziehen.

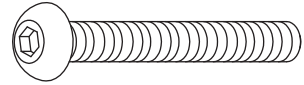


Sold separately. / Vendus séparément. / vendido en las opciones. /
옵션 판매 / Optional erhältlich

V X50 (+5)



V2 X2 (+1)



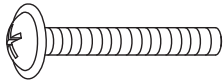
X X32 (+3)



X1 X16 (+4)



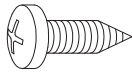
Y1 X7 (+2)



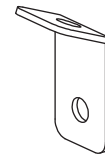
Wa X1



Y X81 (+8)



M X1



M1 X4



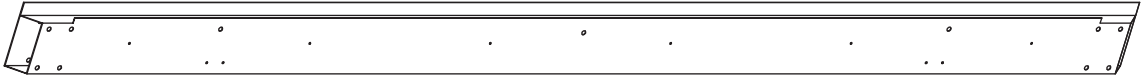
Z X1



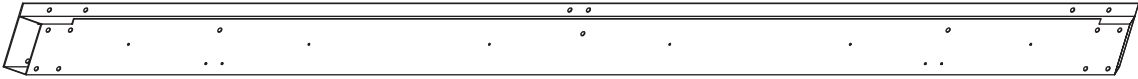
A X4



B X2



C X2



B2a X4



E X1



E1 X1



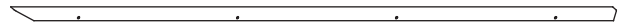
E2 X1

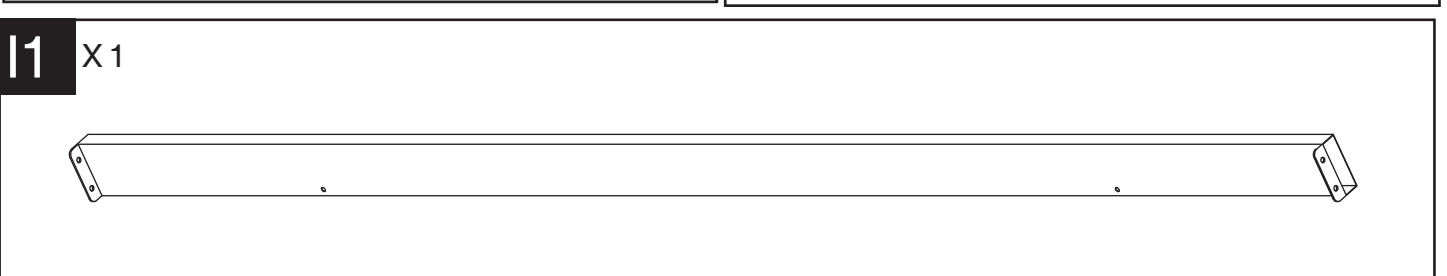
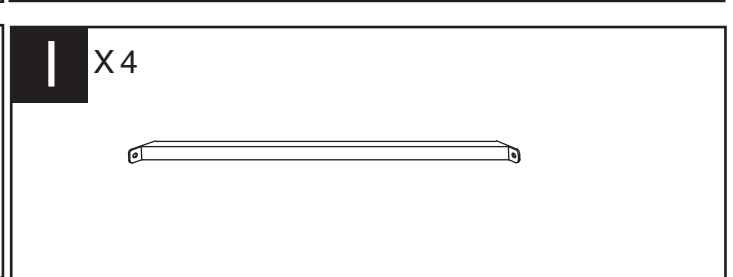
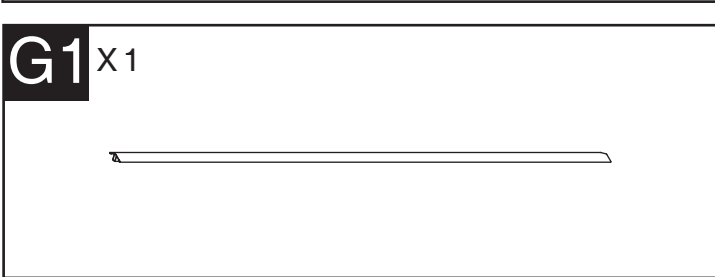
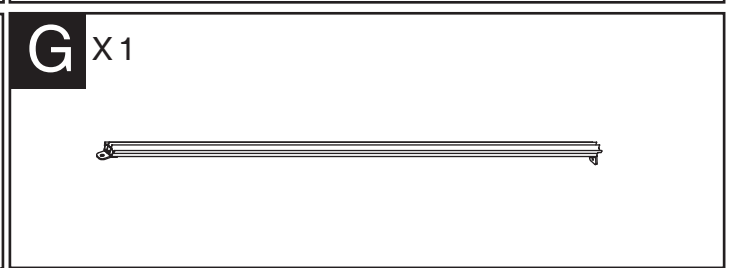
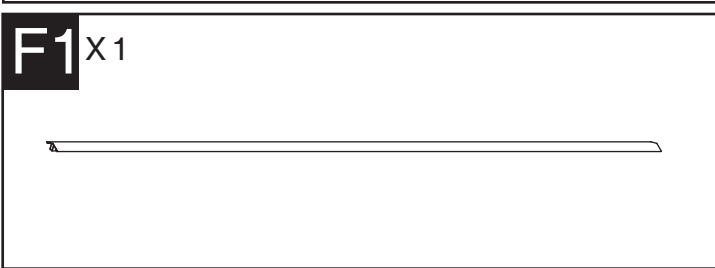
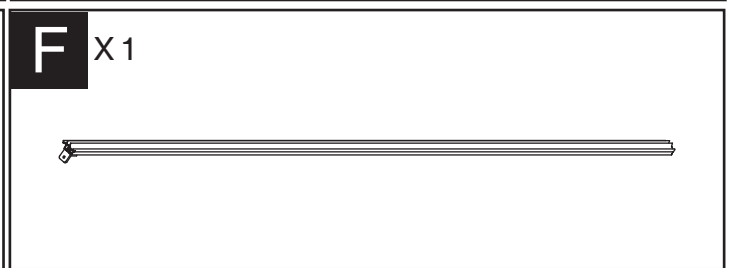
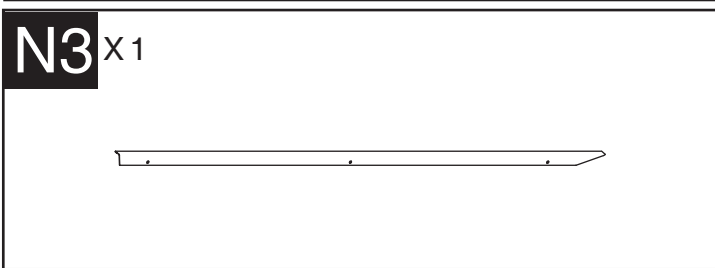
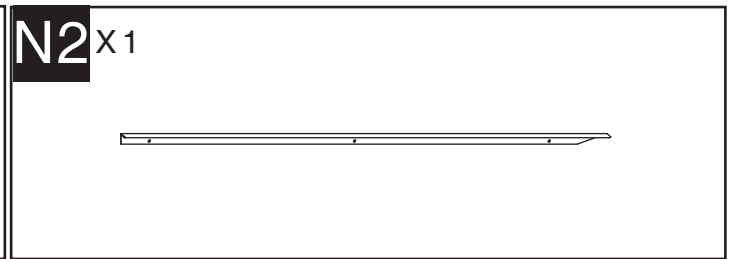
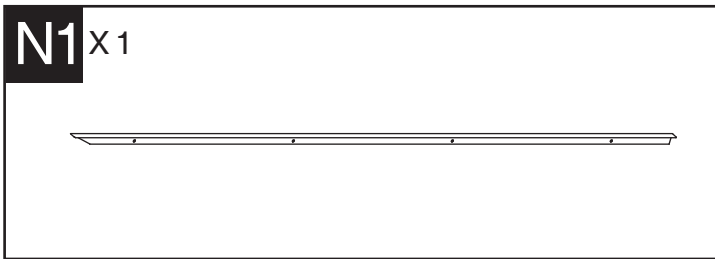


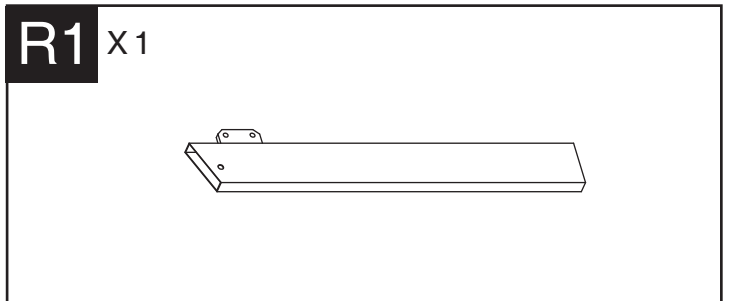
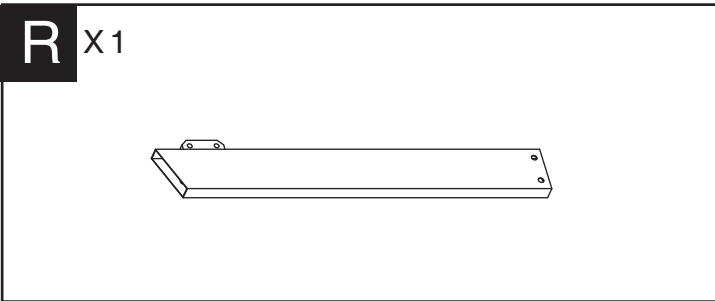
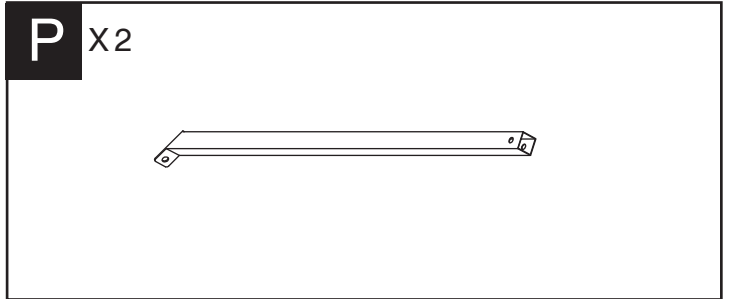
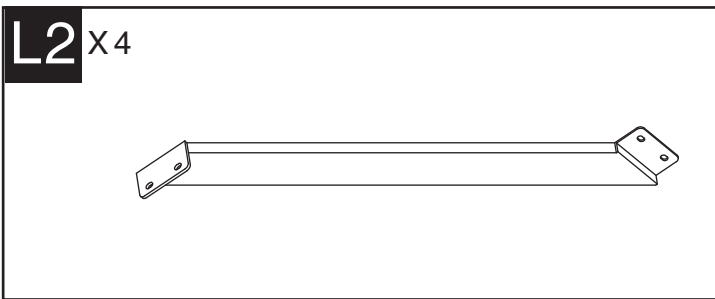
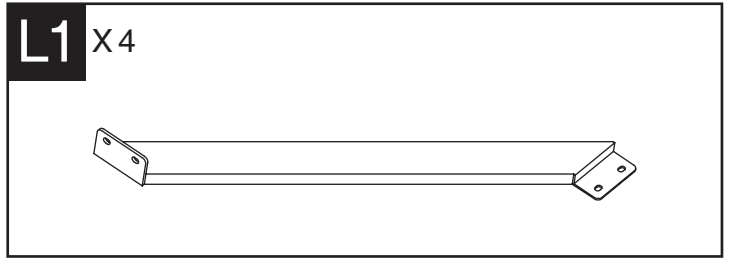
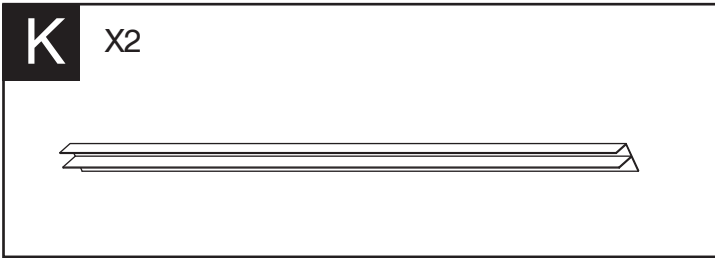
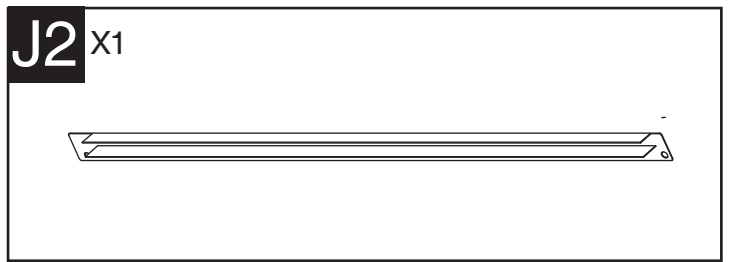
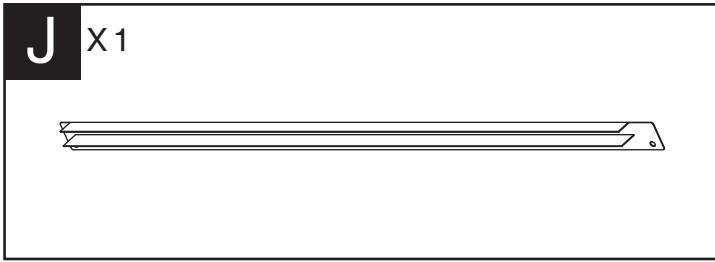
E3 X1

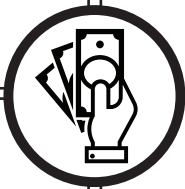
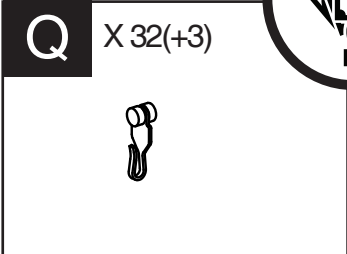
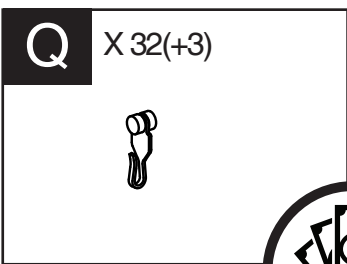
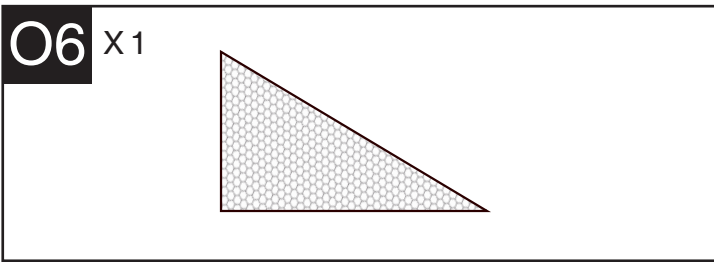
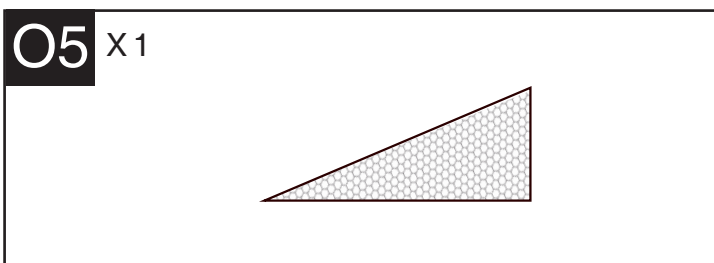
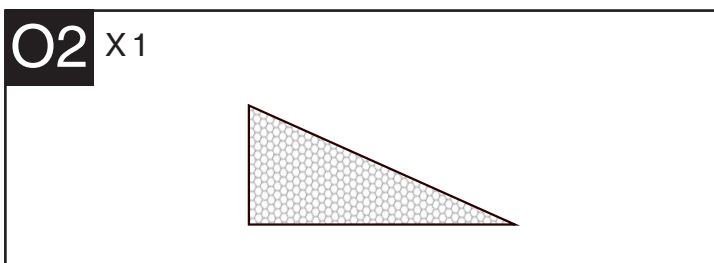
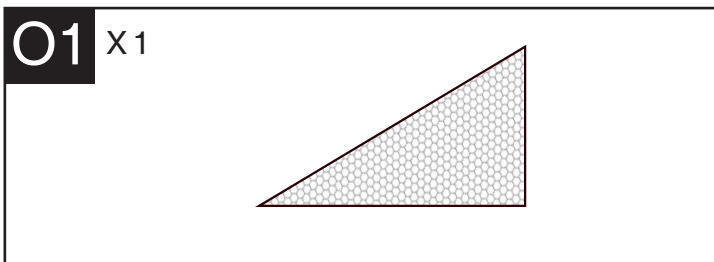
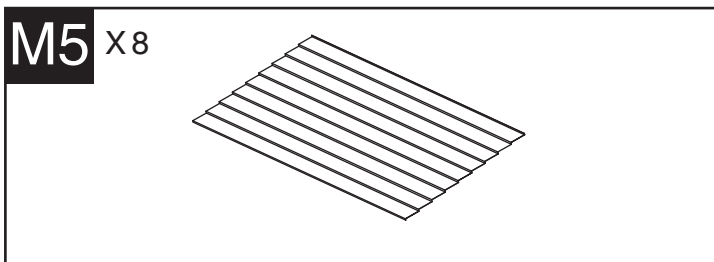
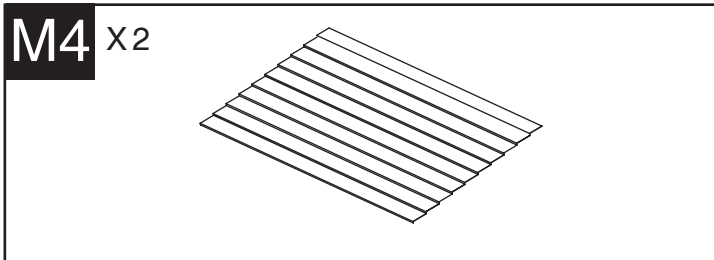
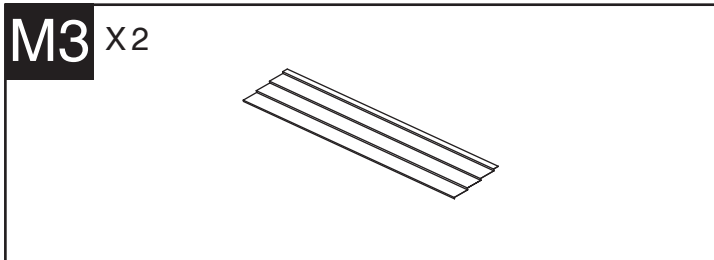


N X1

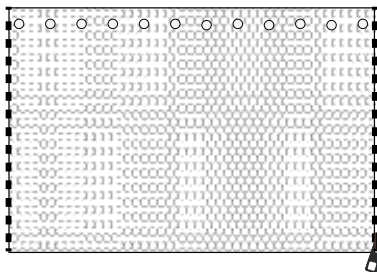




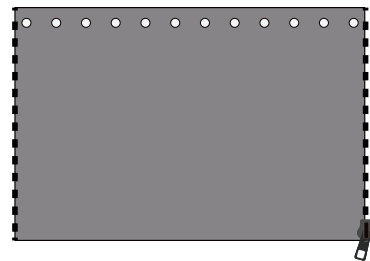


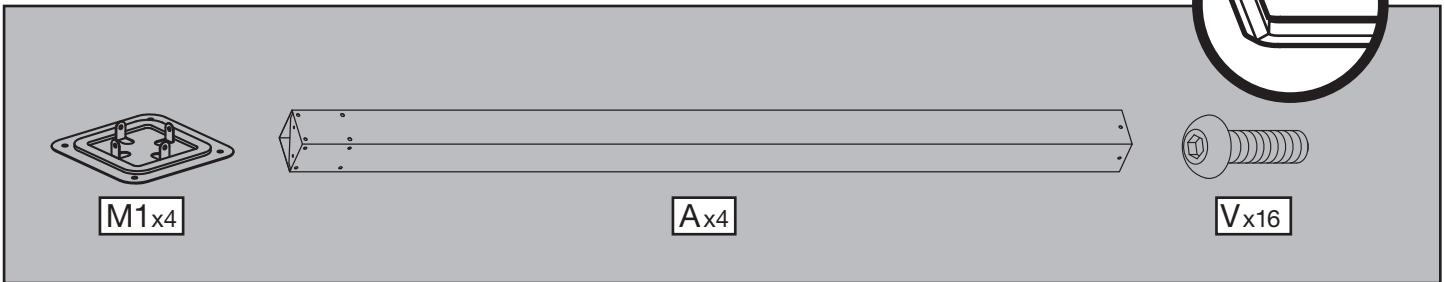
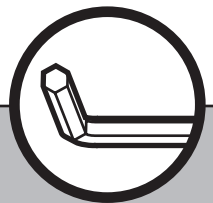
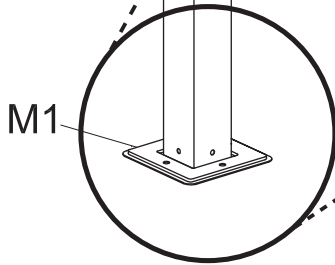
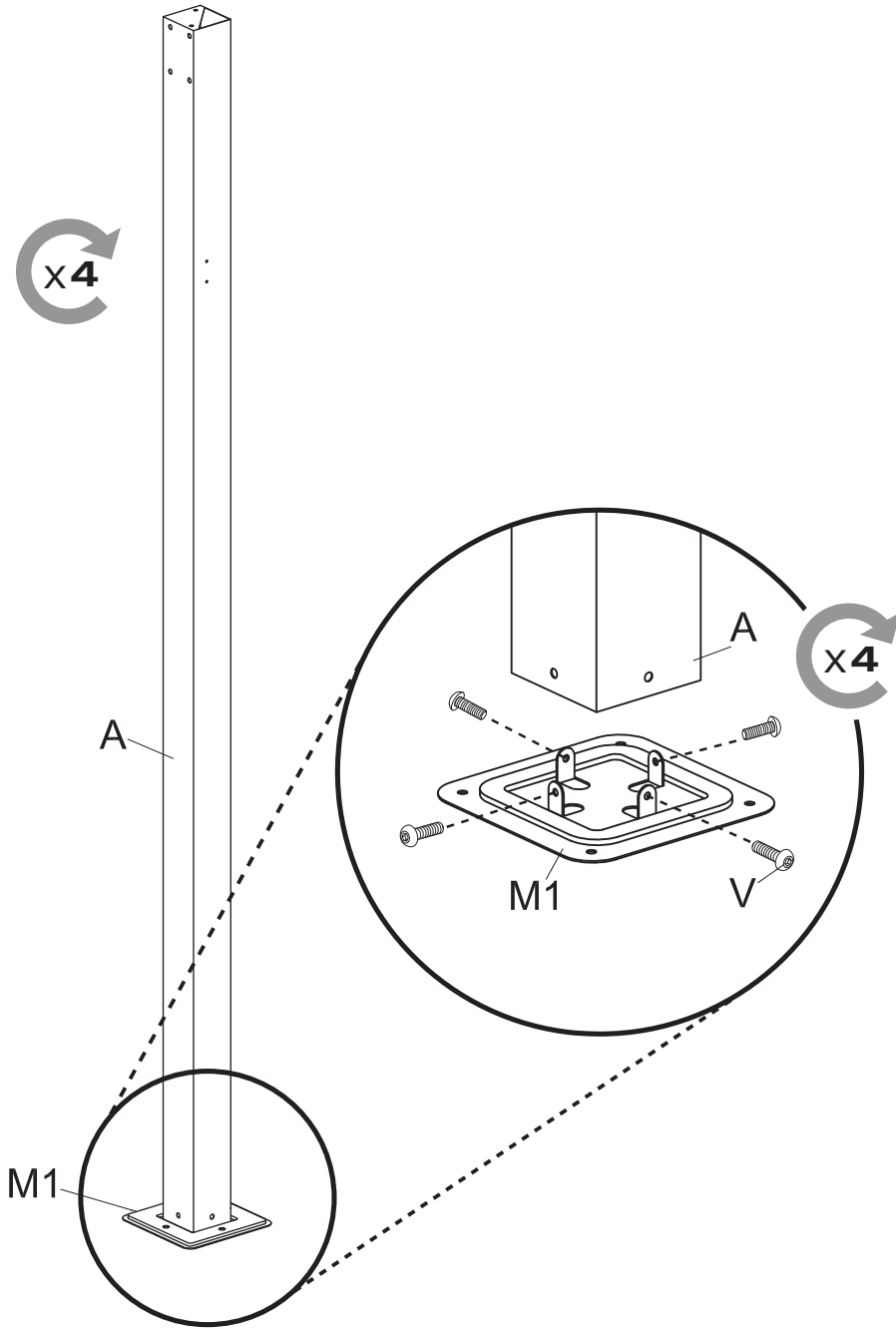


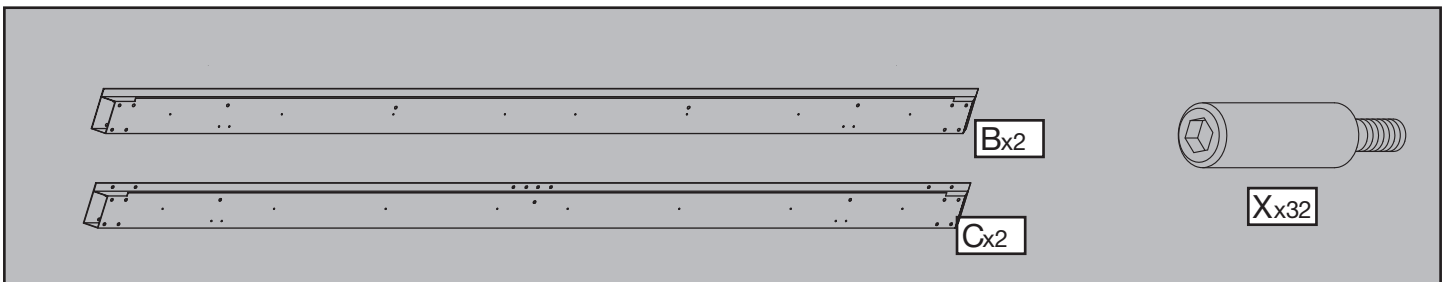
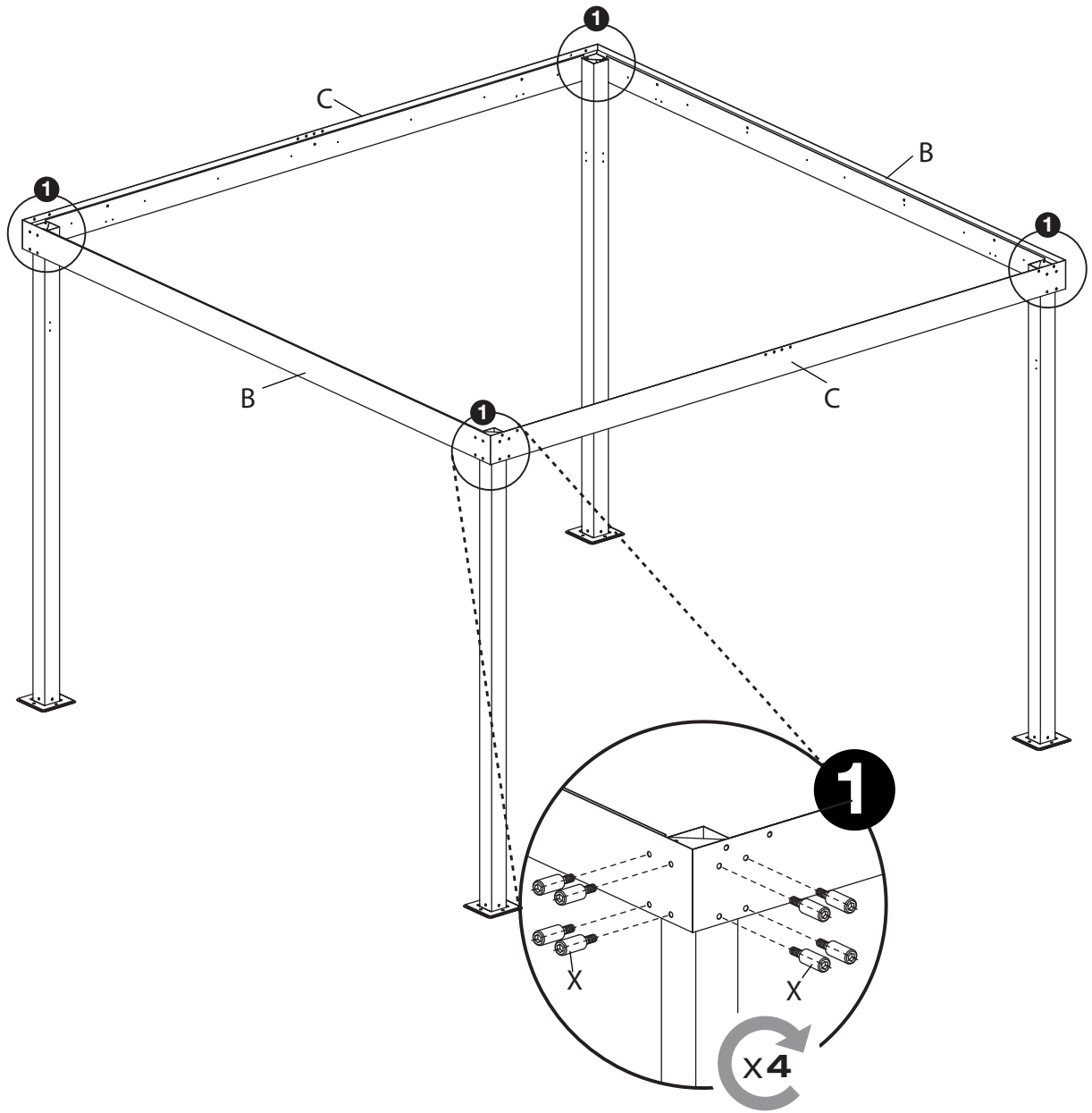
Net x4

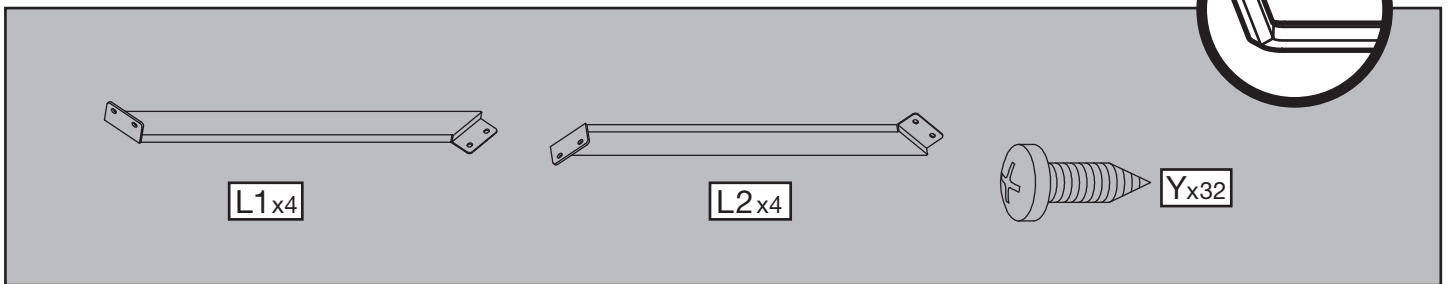
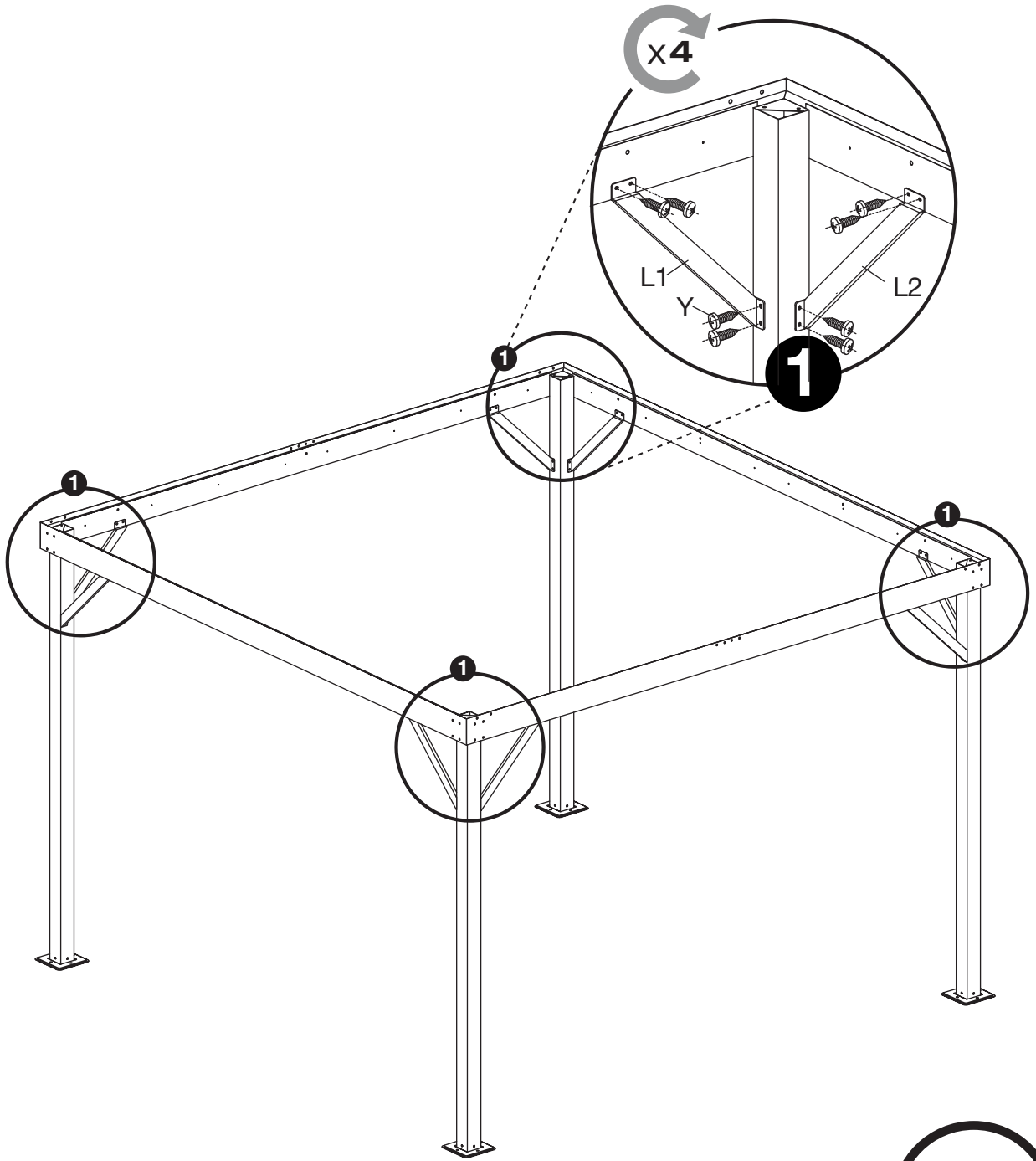


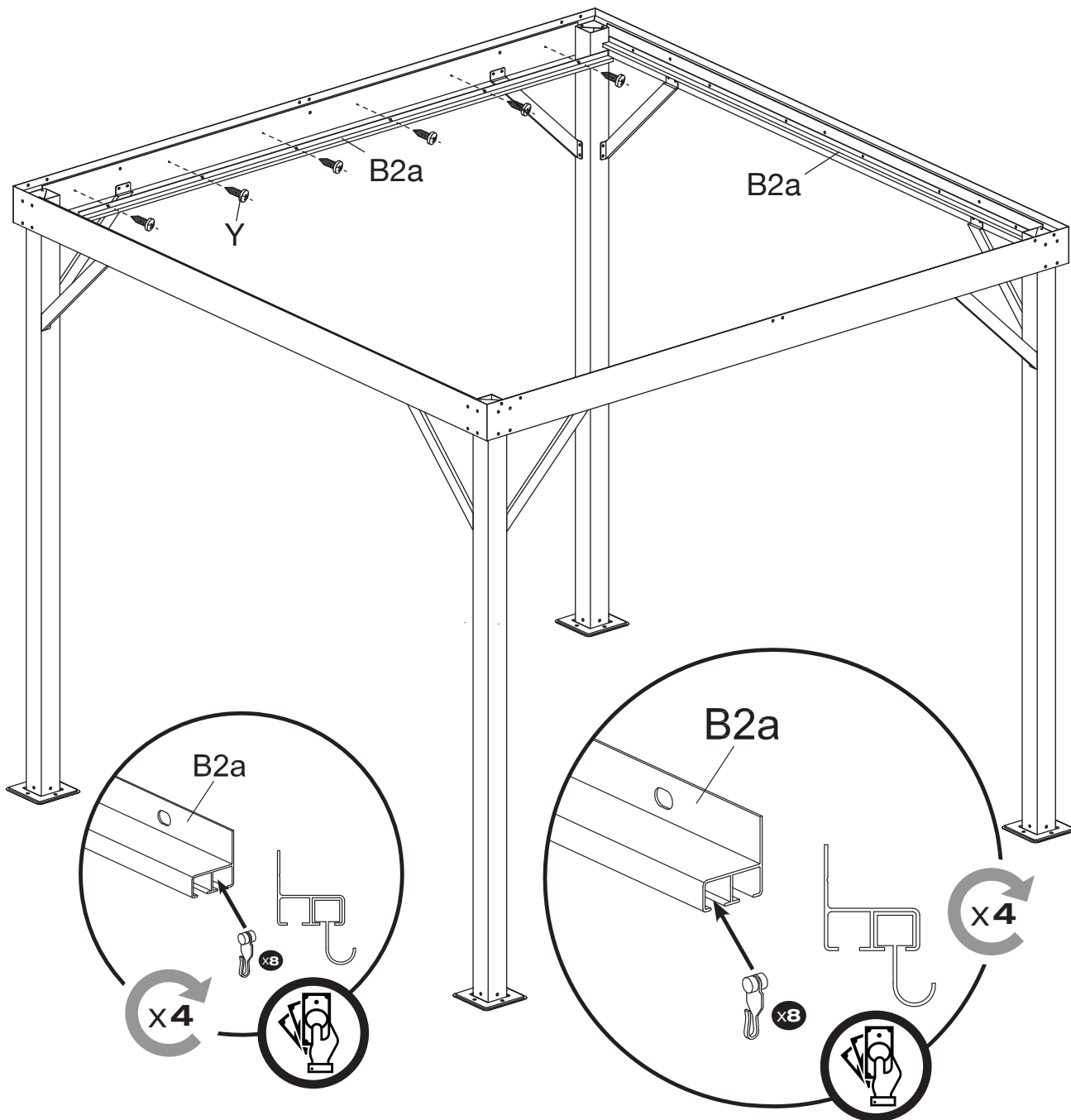
Curtain x4



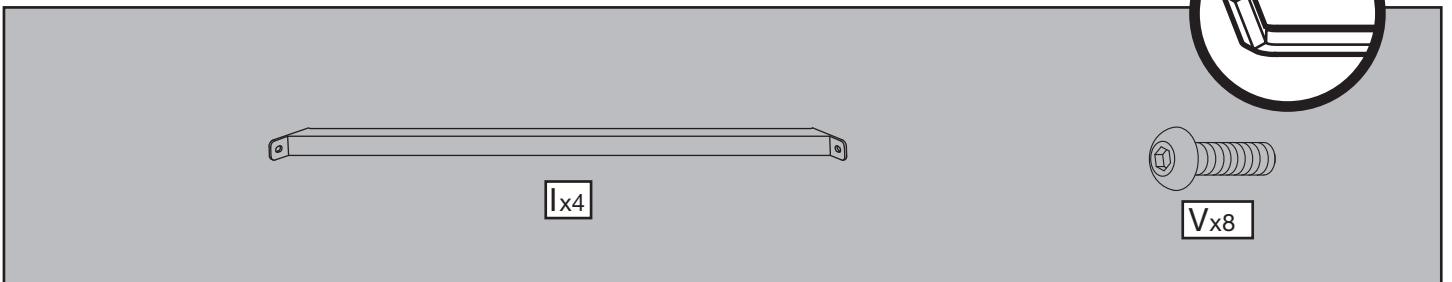
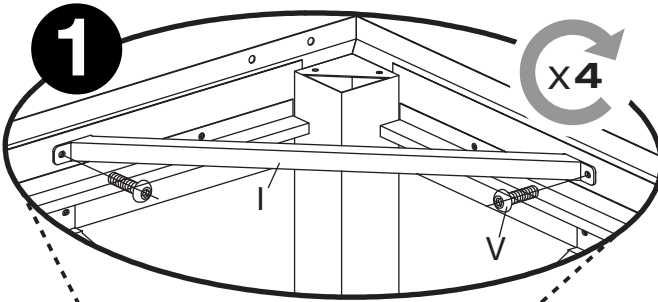
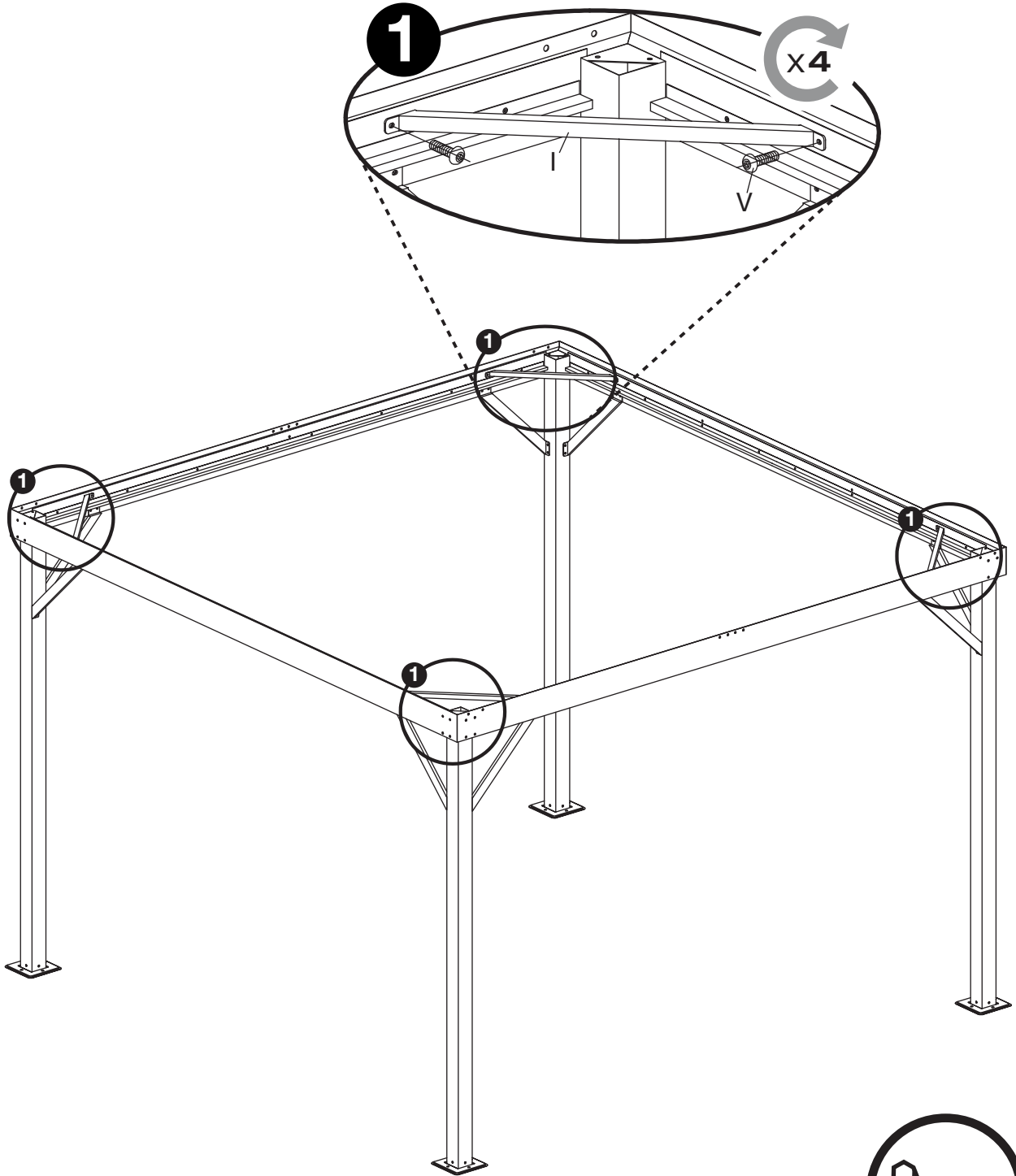


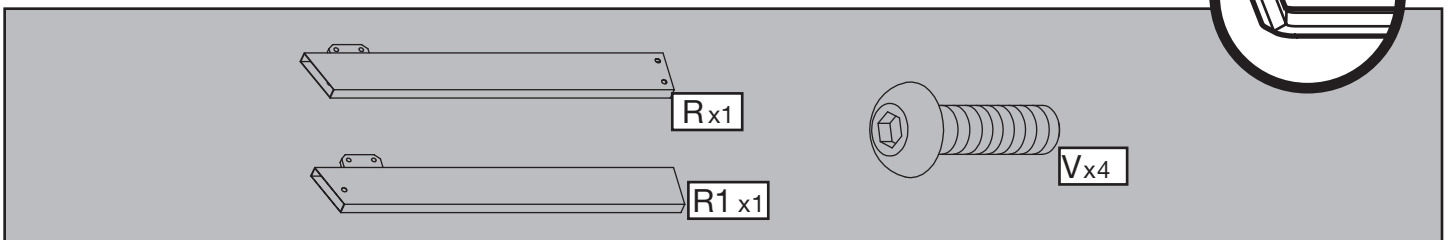
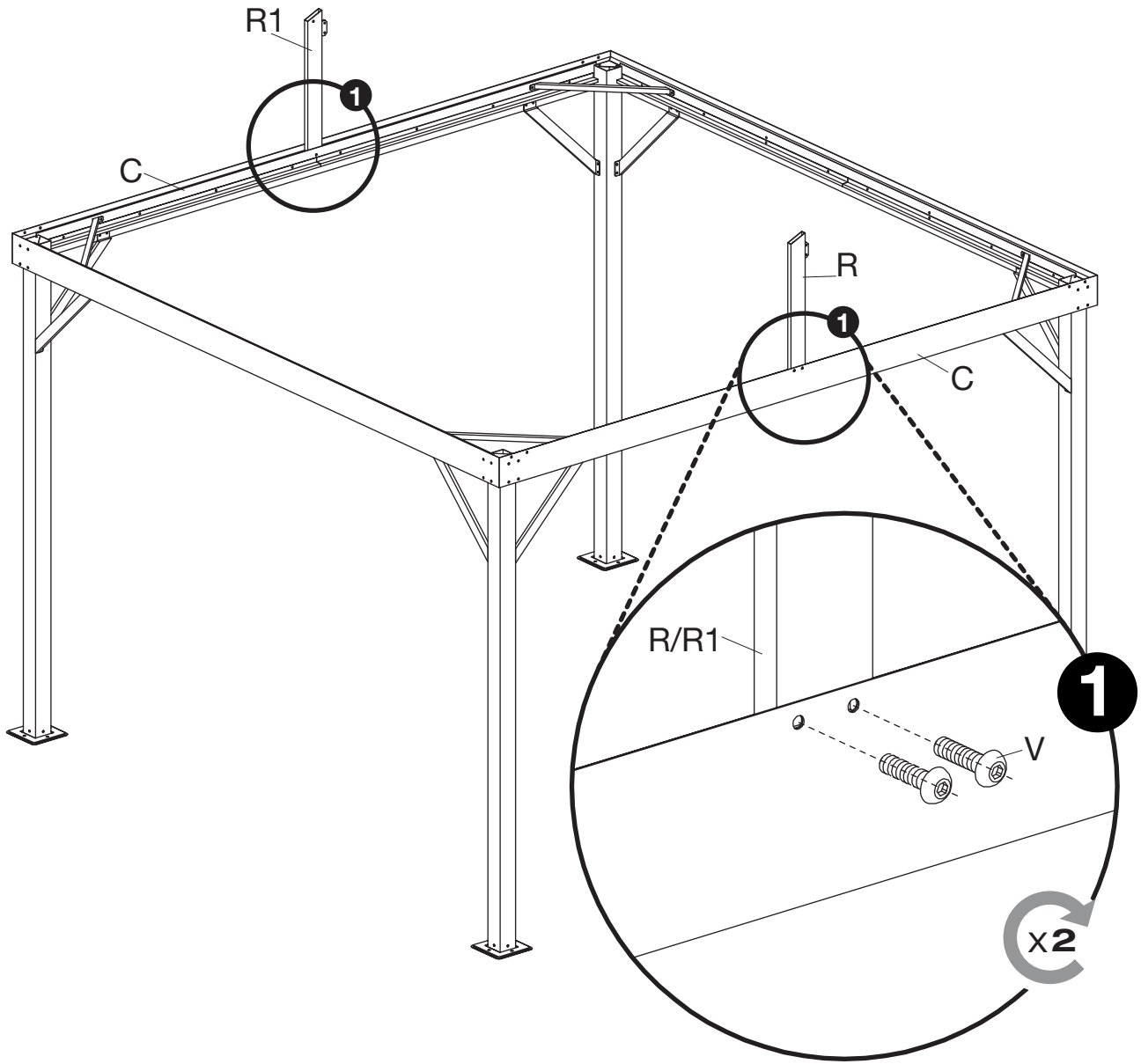


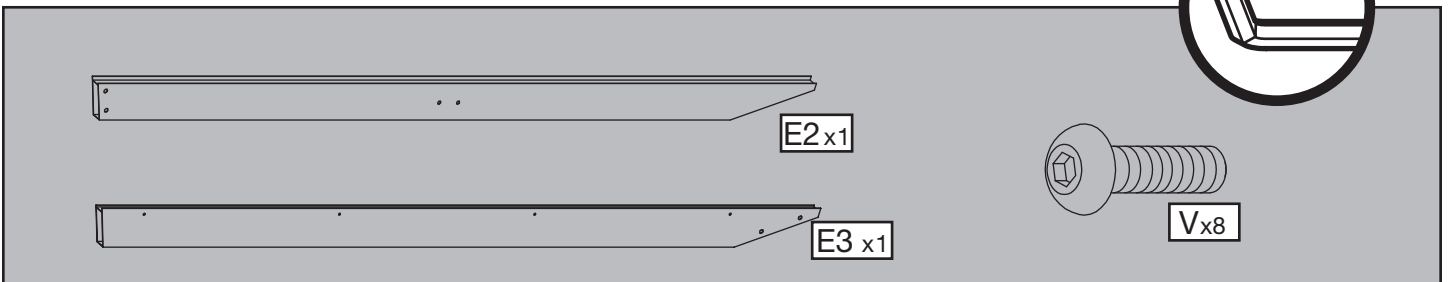
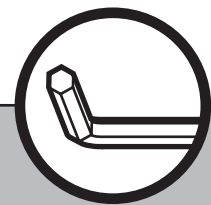
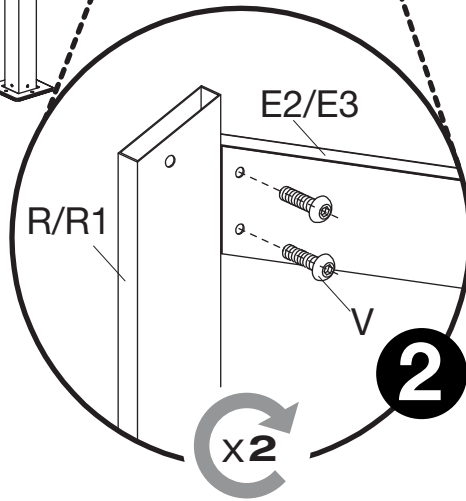
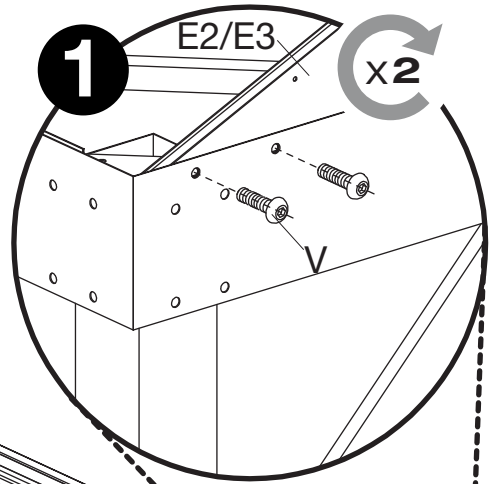
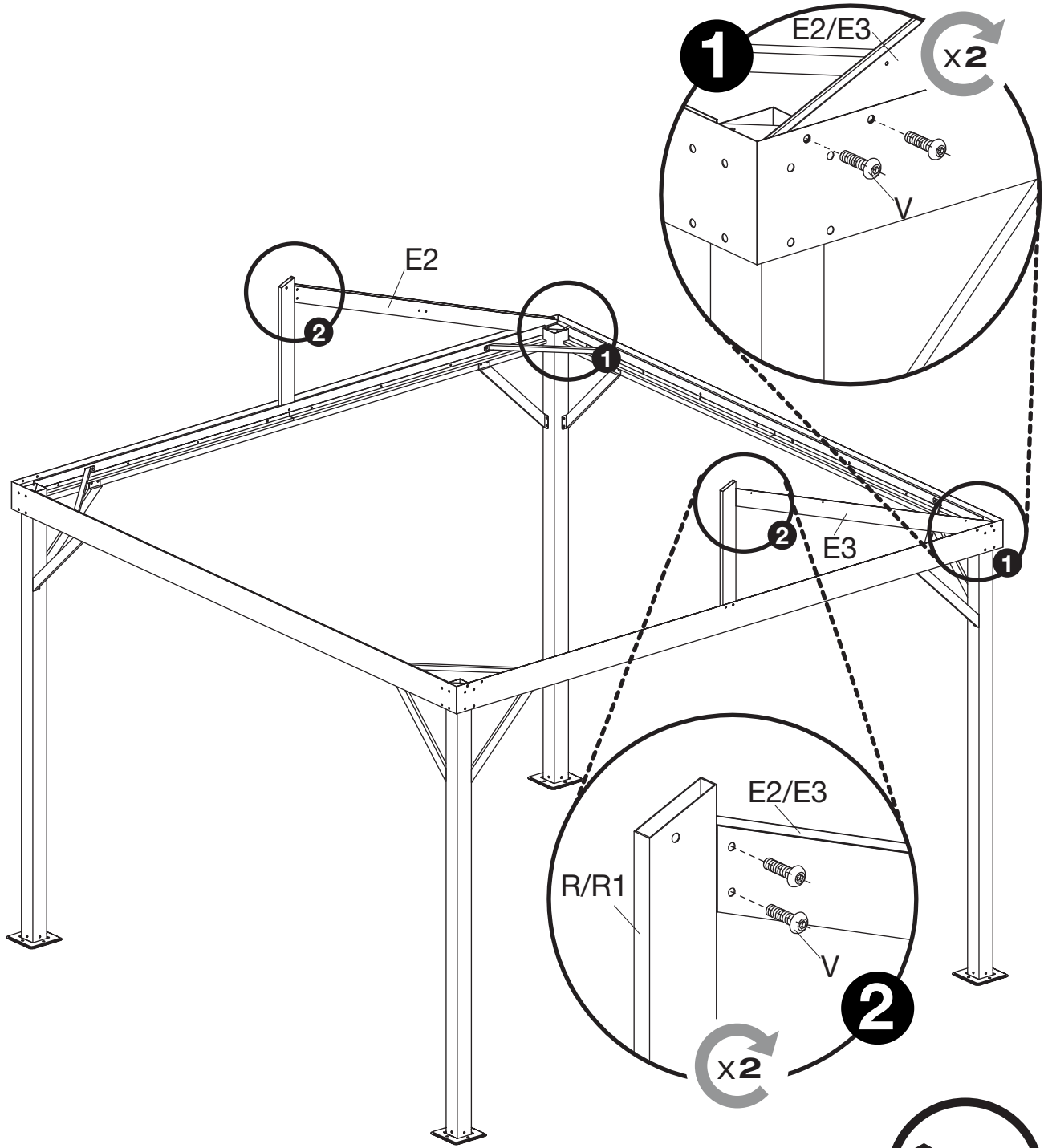


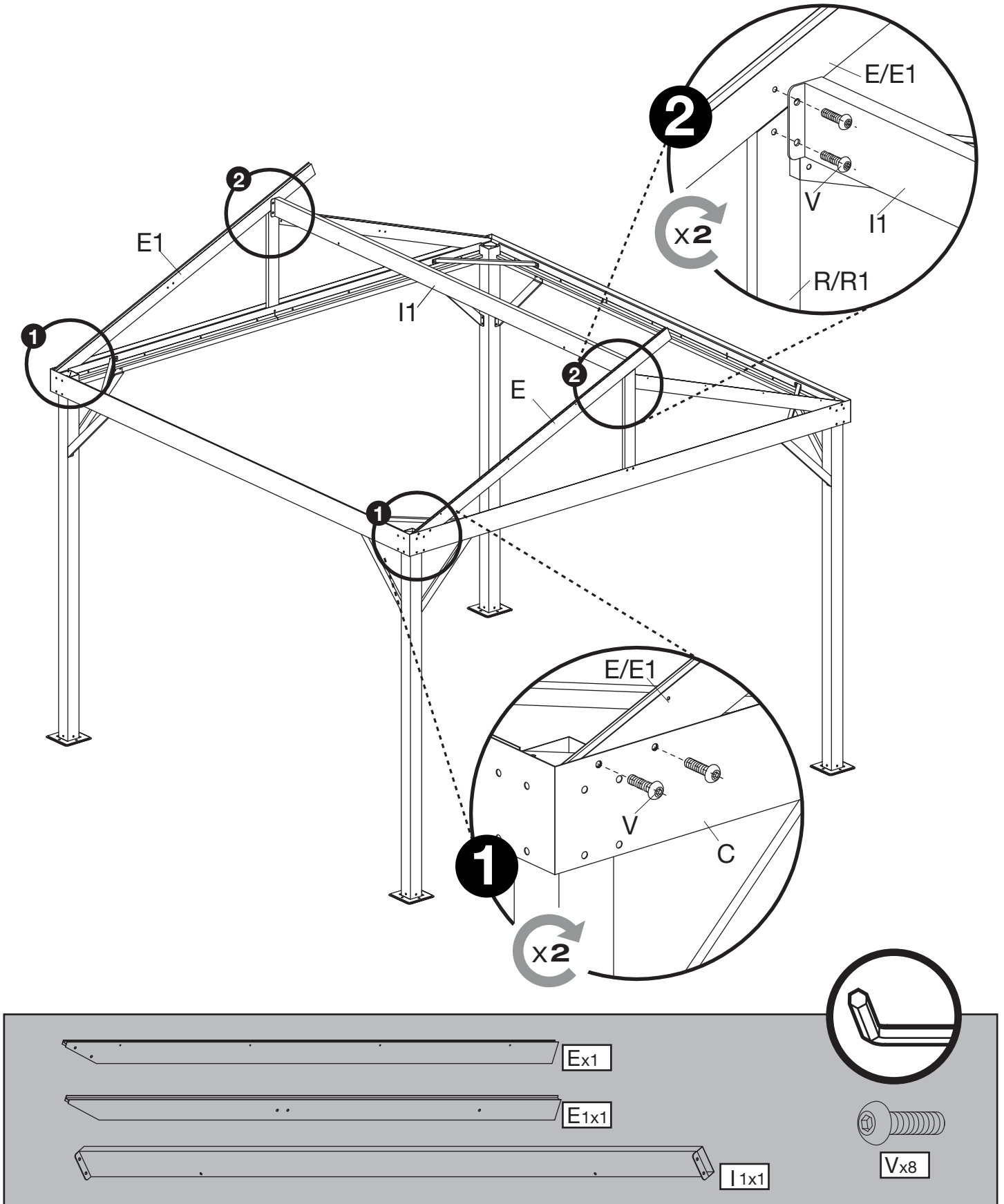


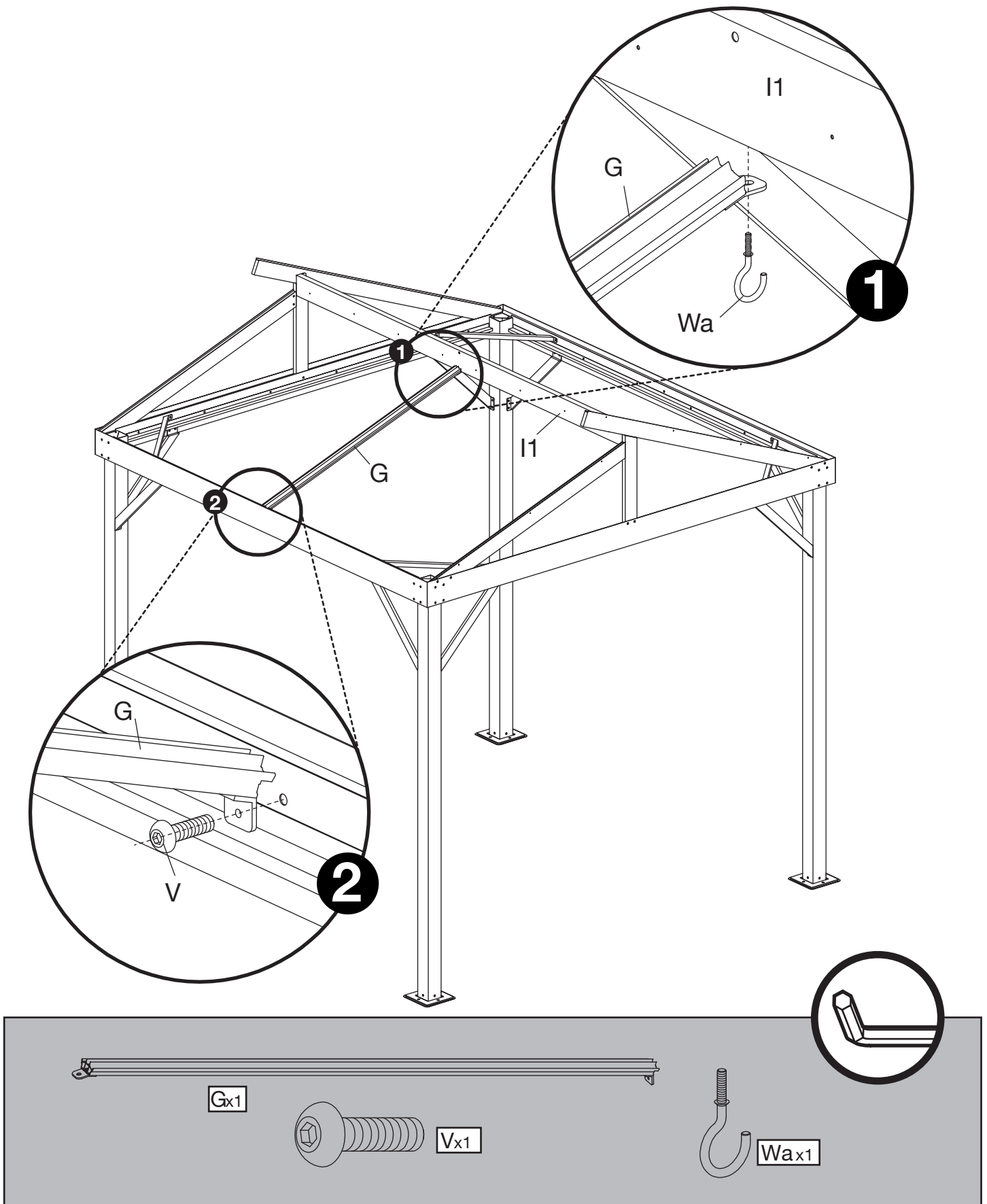
This section contains a parts list for the assembly. On the left, a screw is labeled **Yx24**. Below it, a long metal beam is labeled **B2ax4**. On the right, a nut is labeled **Qx32**. A circular callout shows a corner bracket. Another circular callout shows a hand holding a bolt and nut. The background is a grey rectangle.

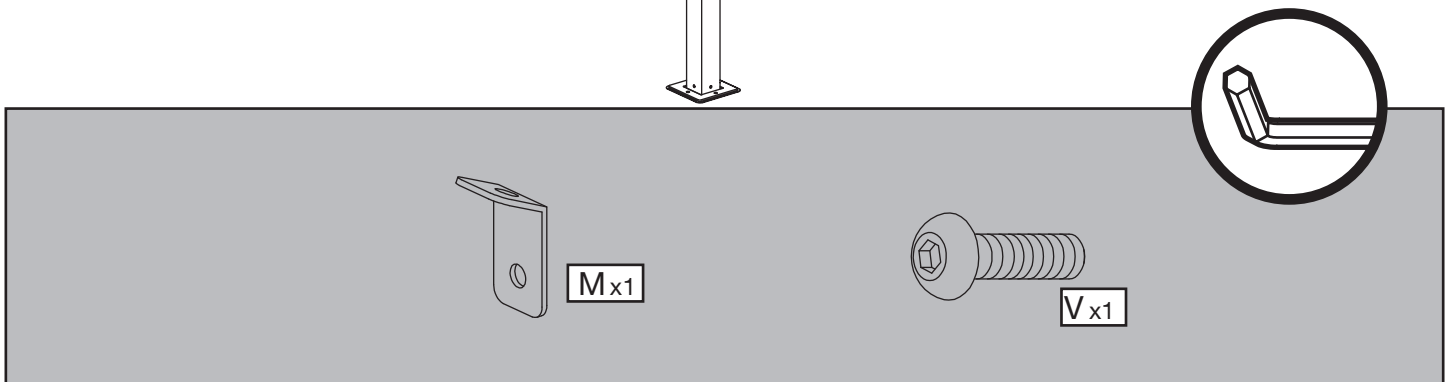
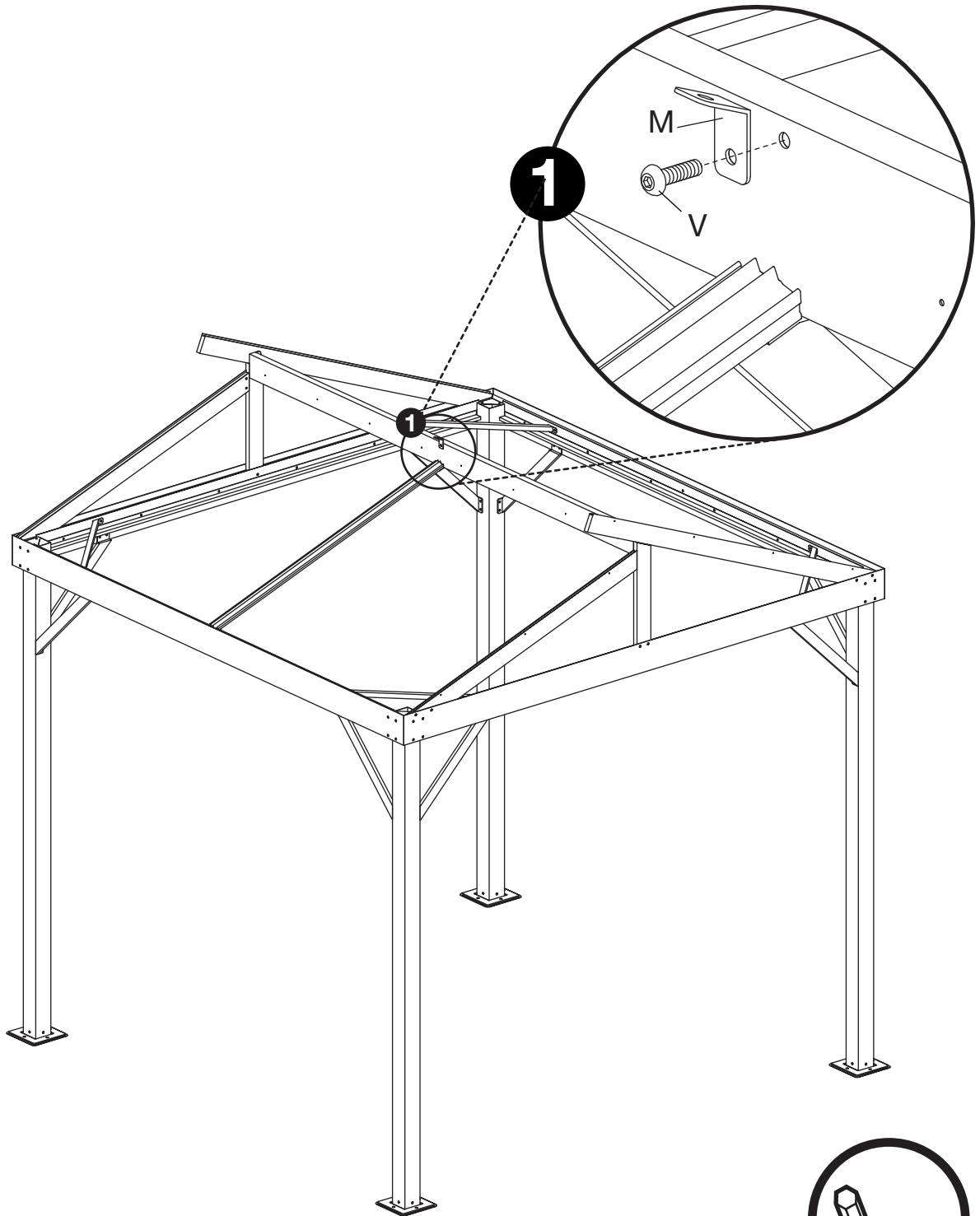


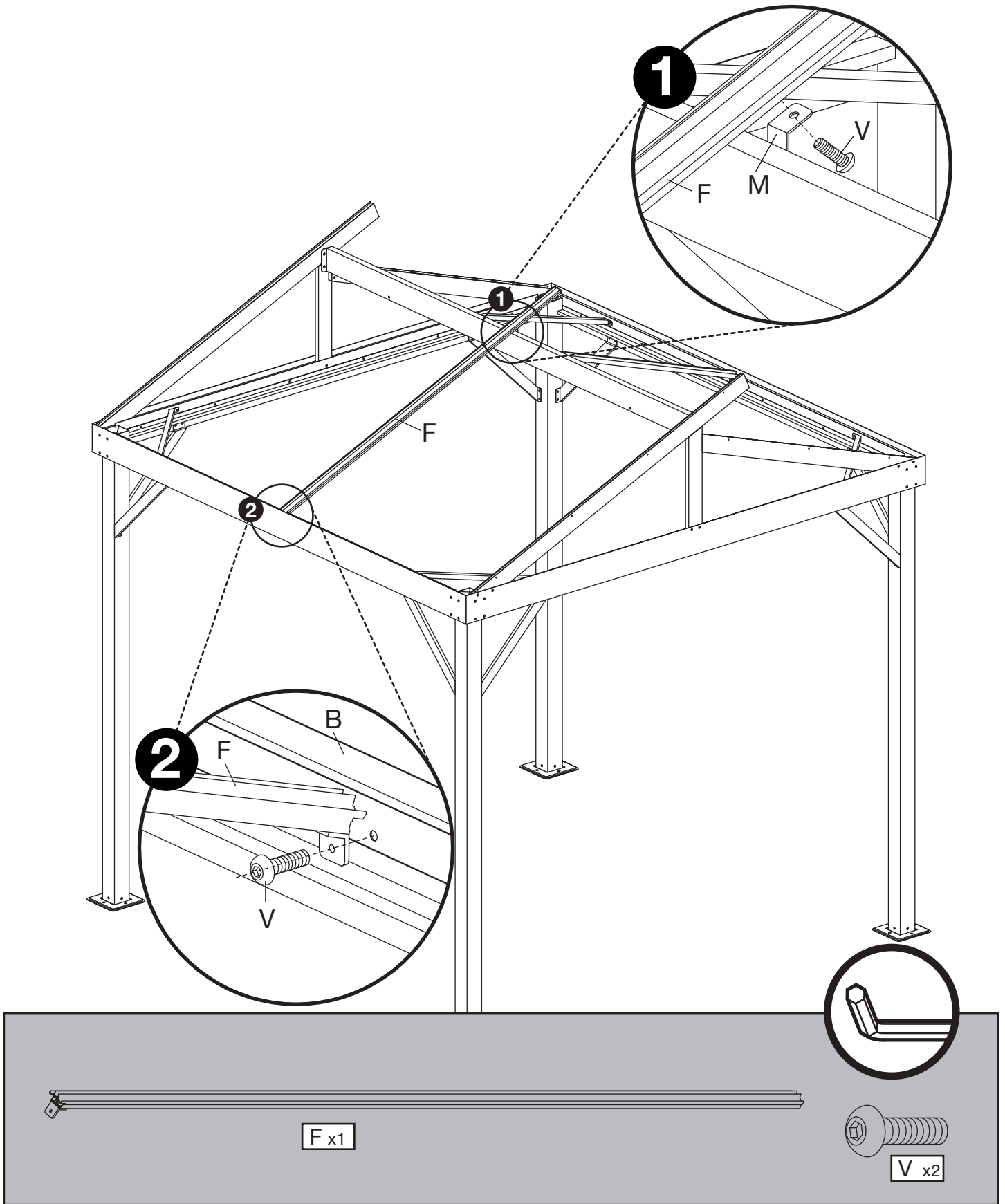


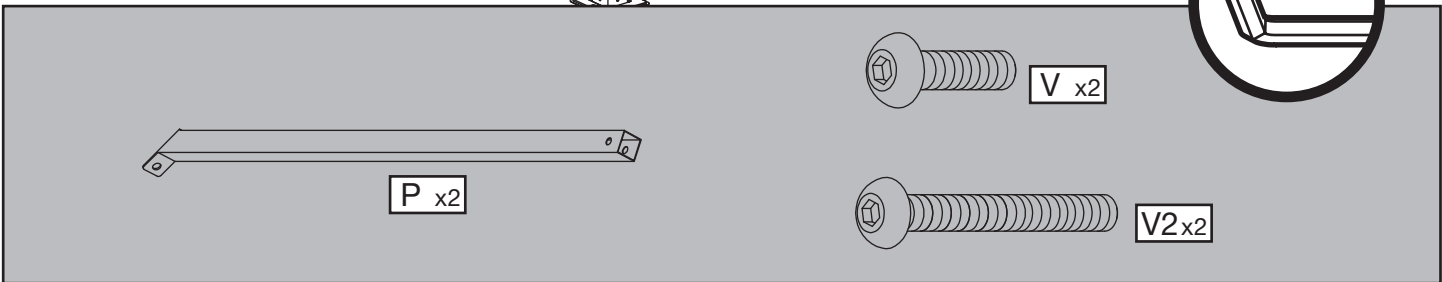
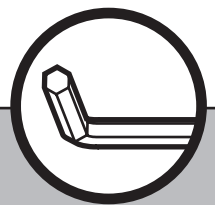
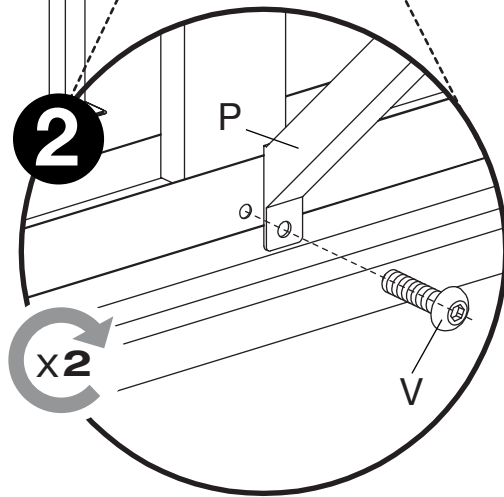
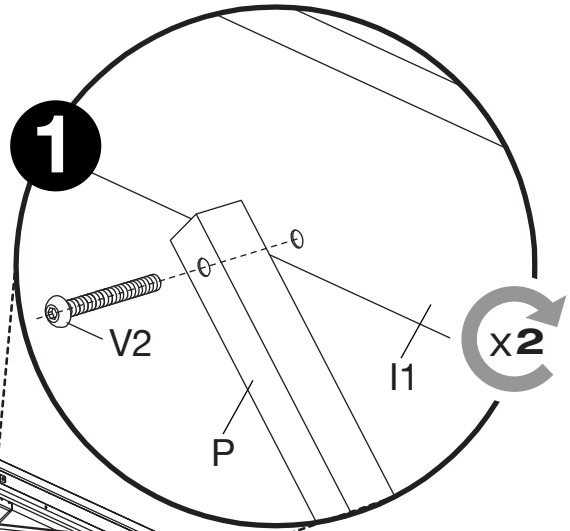
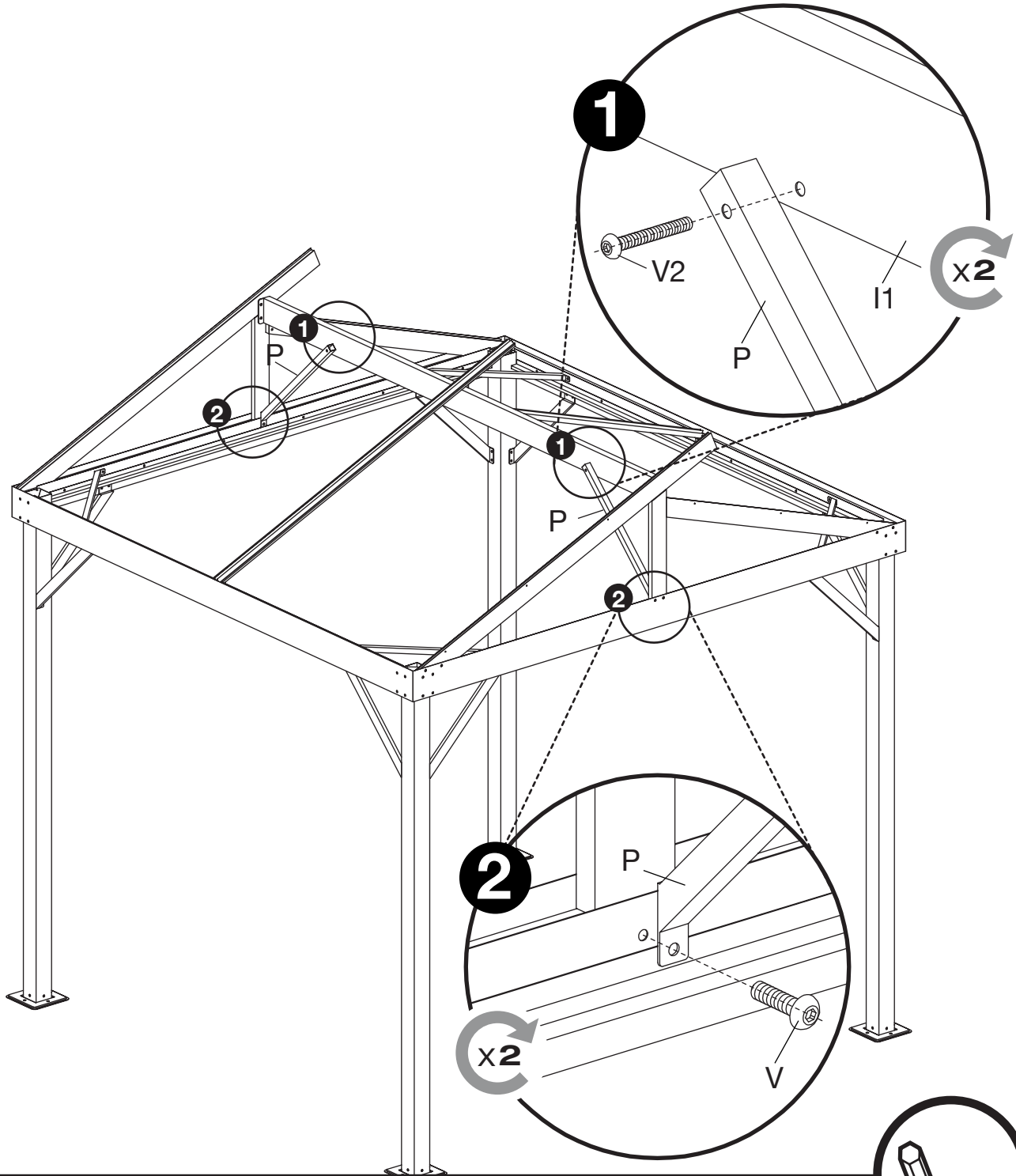


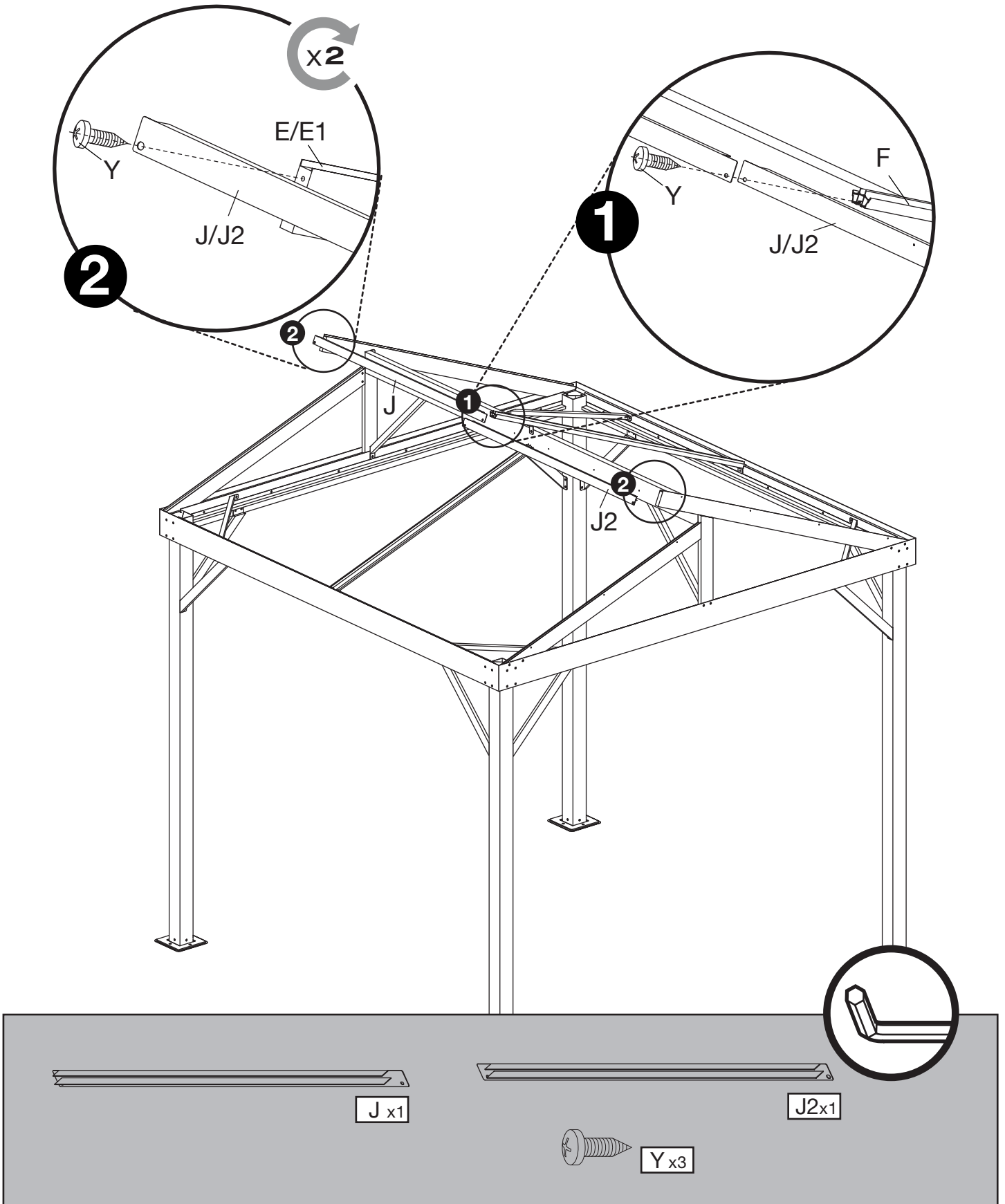


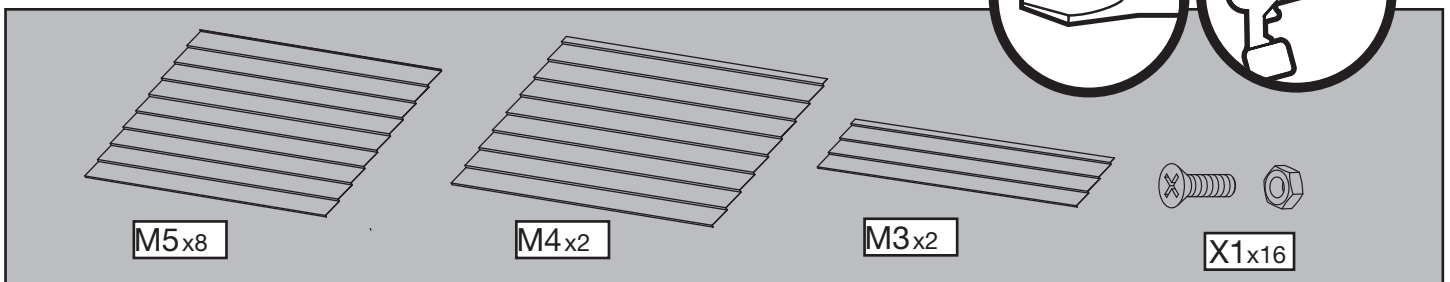
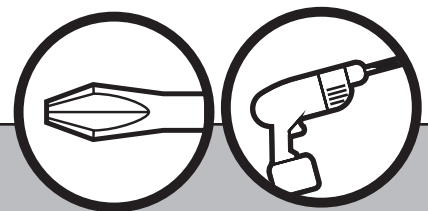
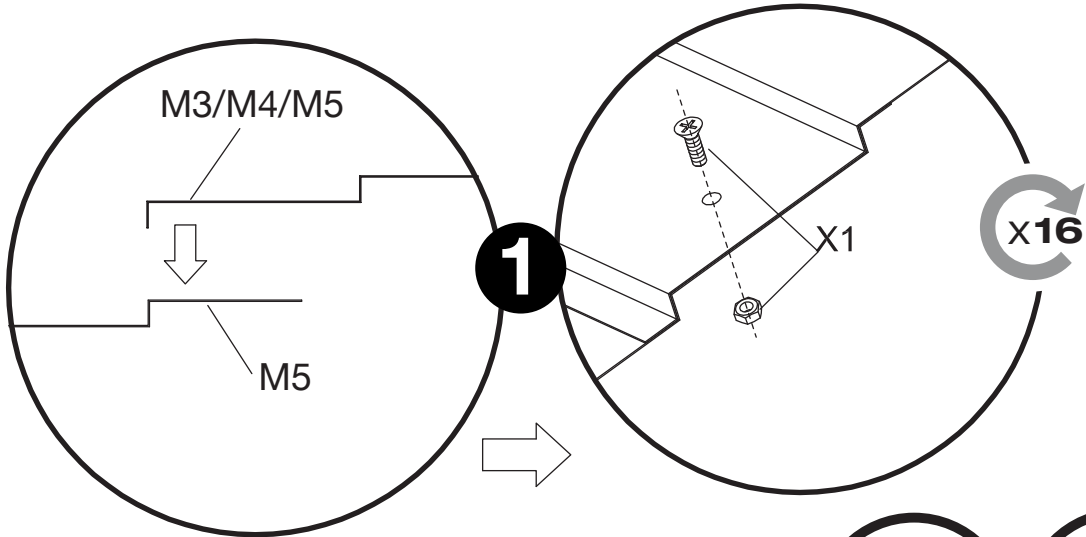
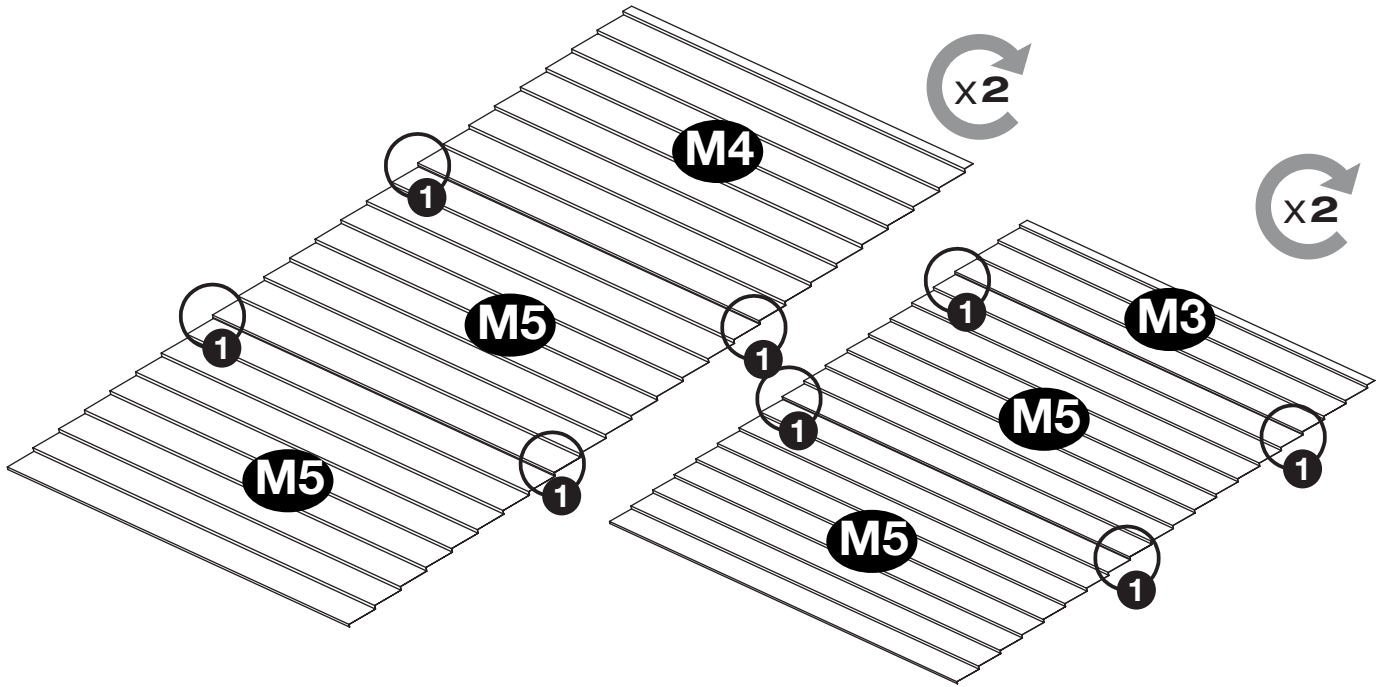


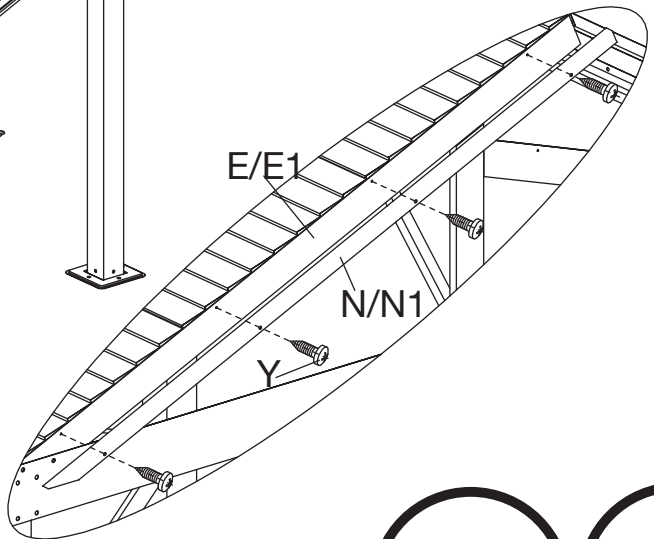
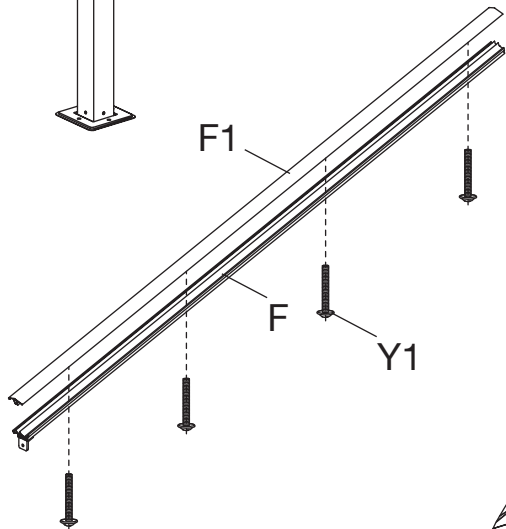
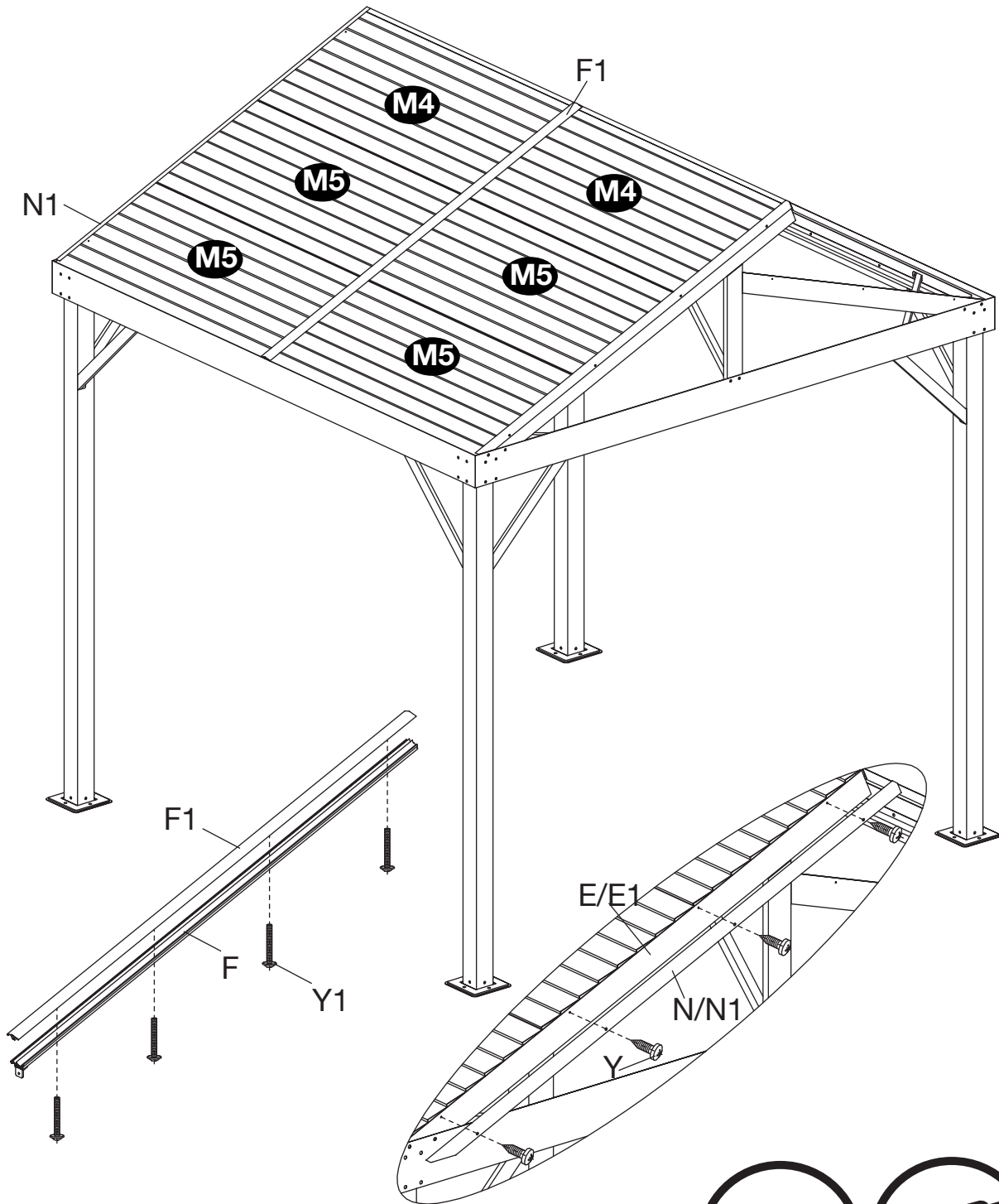




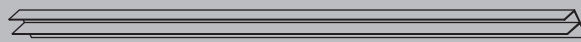
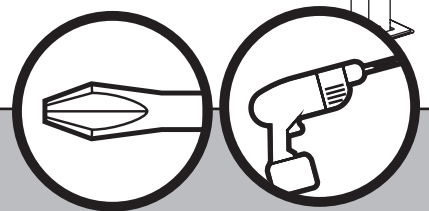
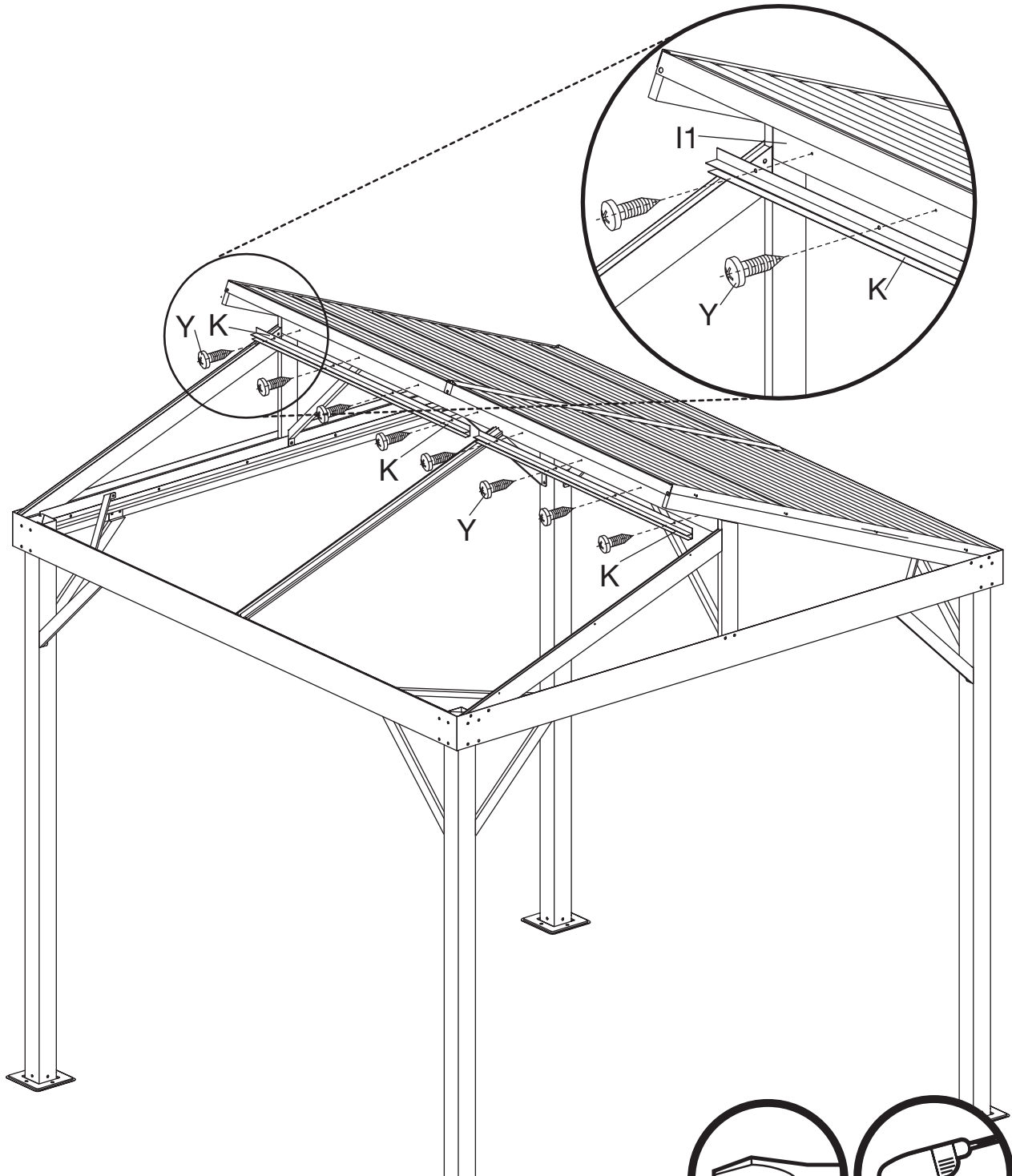




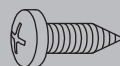




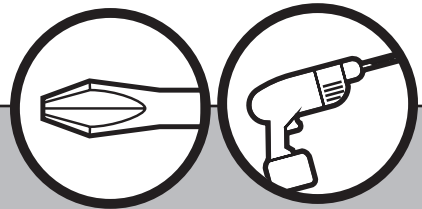
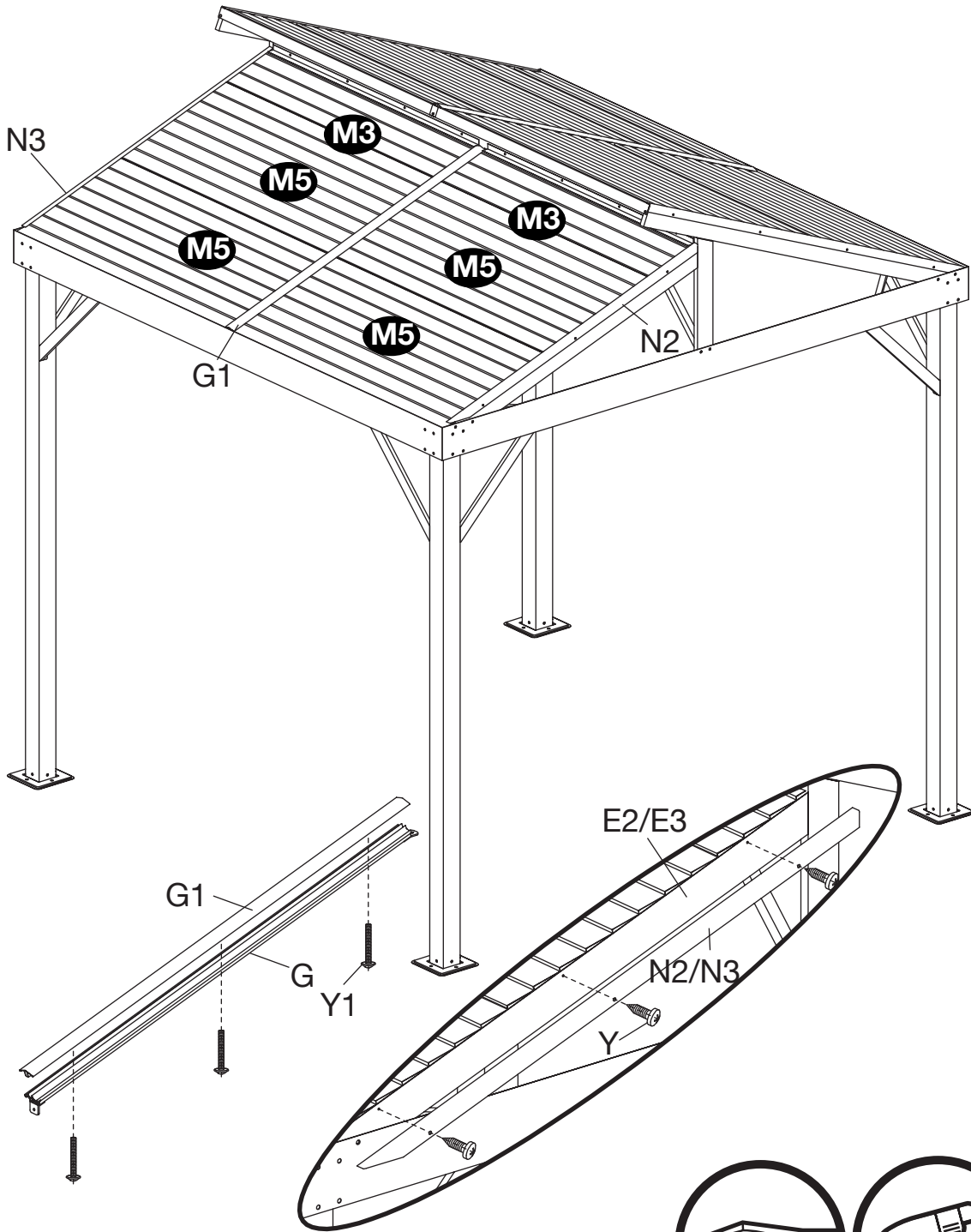
	N x1		
	N1x1		
	F1x1		Y x8
			Y1x4



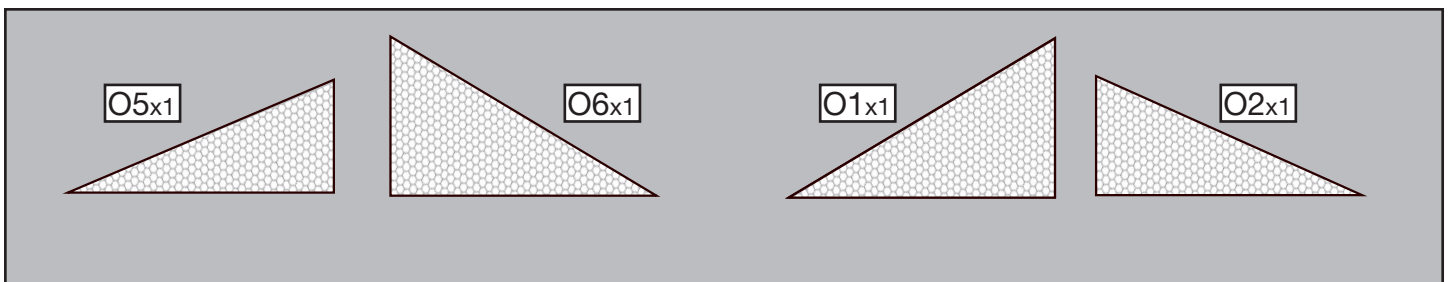
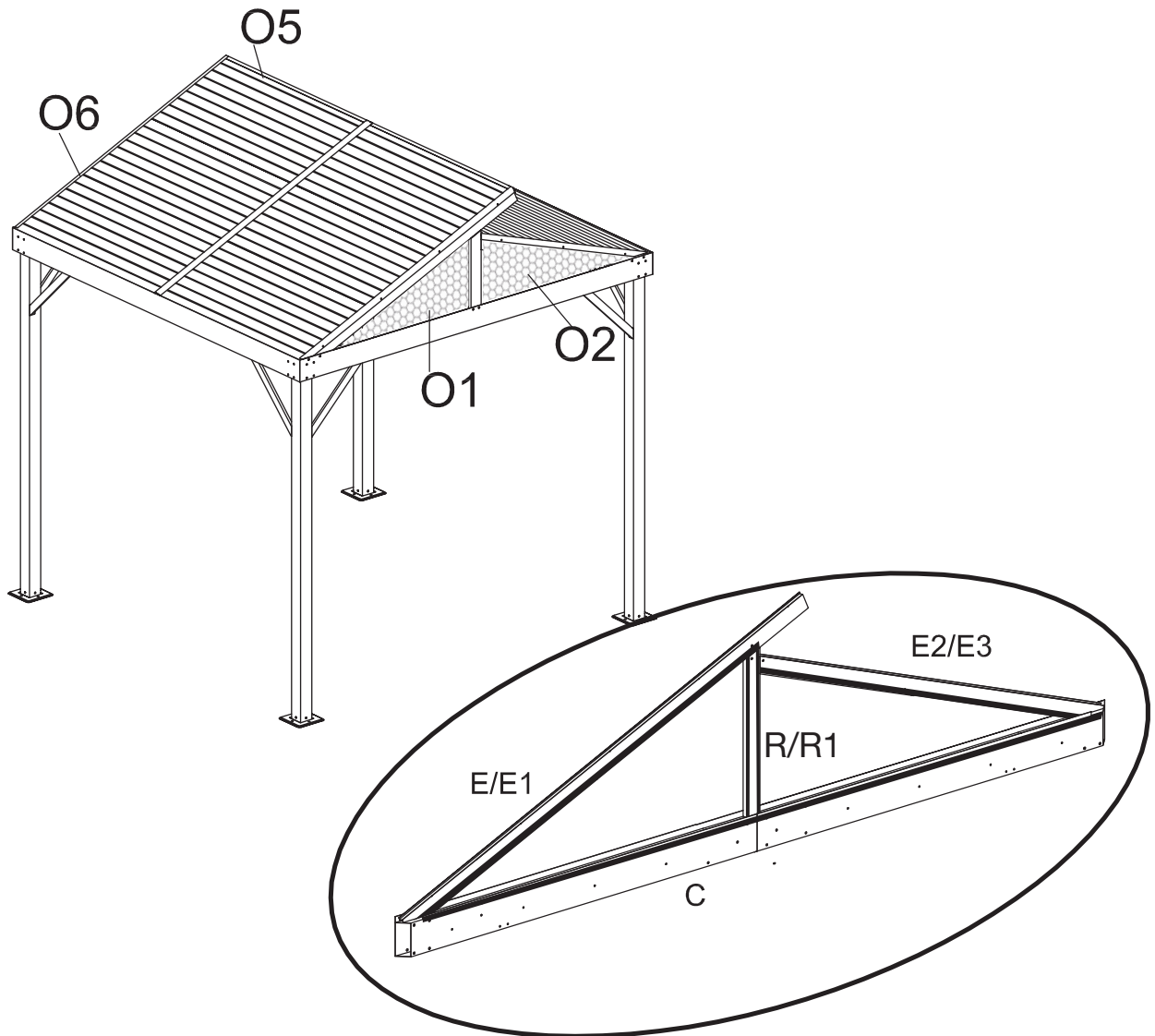
K x2

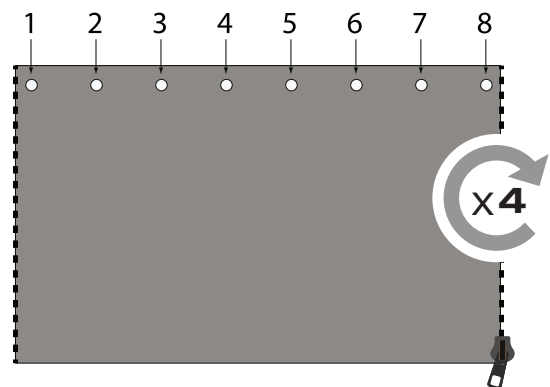
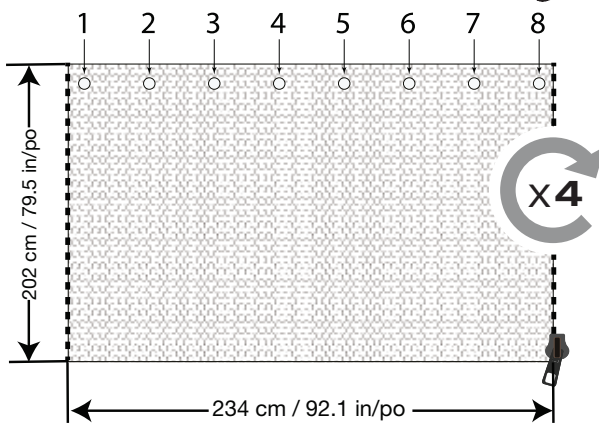
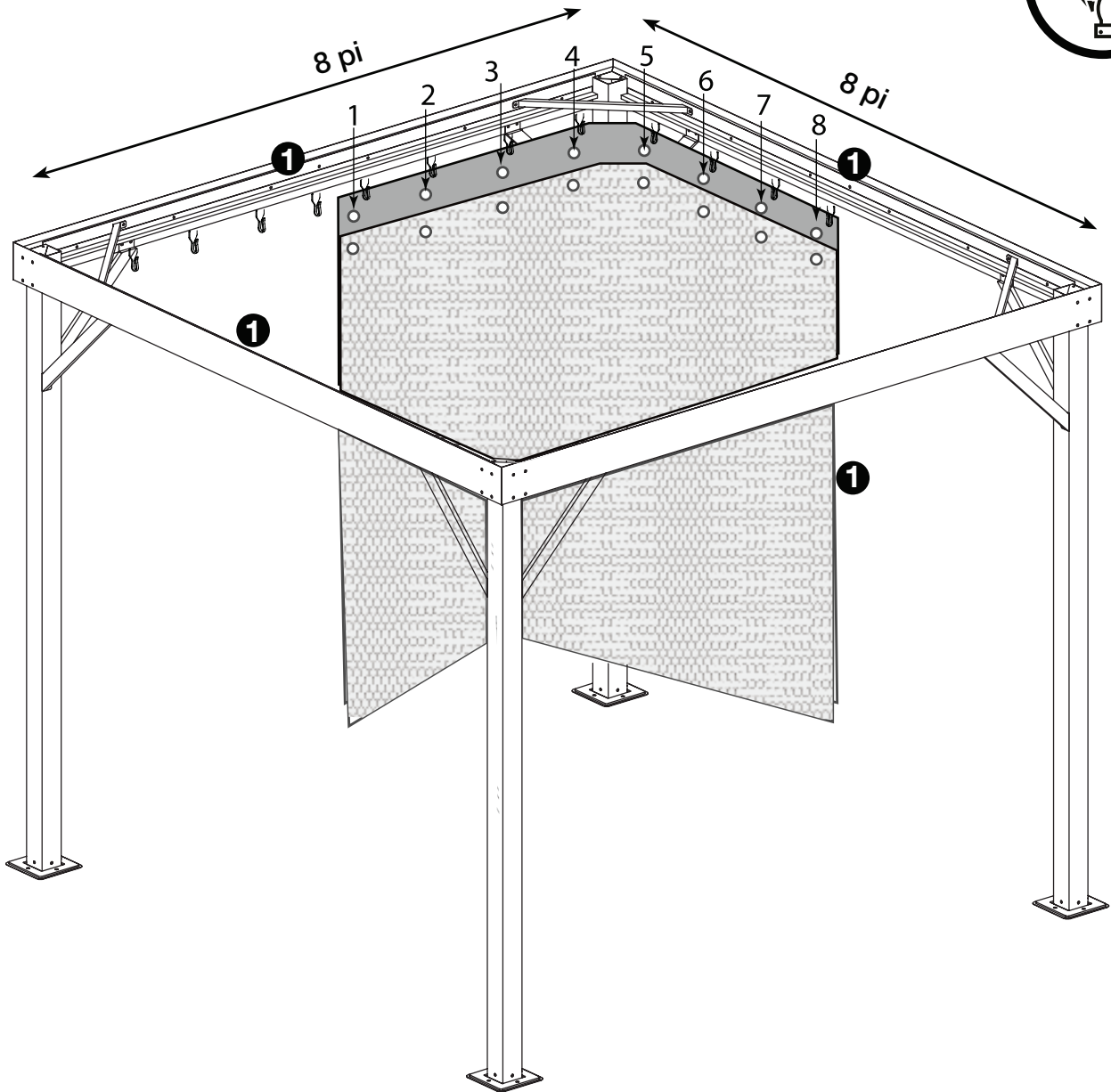


Y x8



	G1x1		Y1 x3	
	N2 x1			Y x6
	N3 x1			





SOJAG ■ I
produits saisonniers • seasonal products