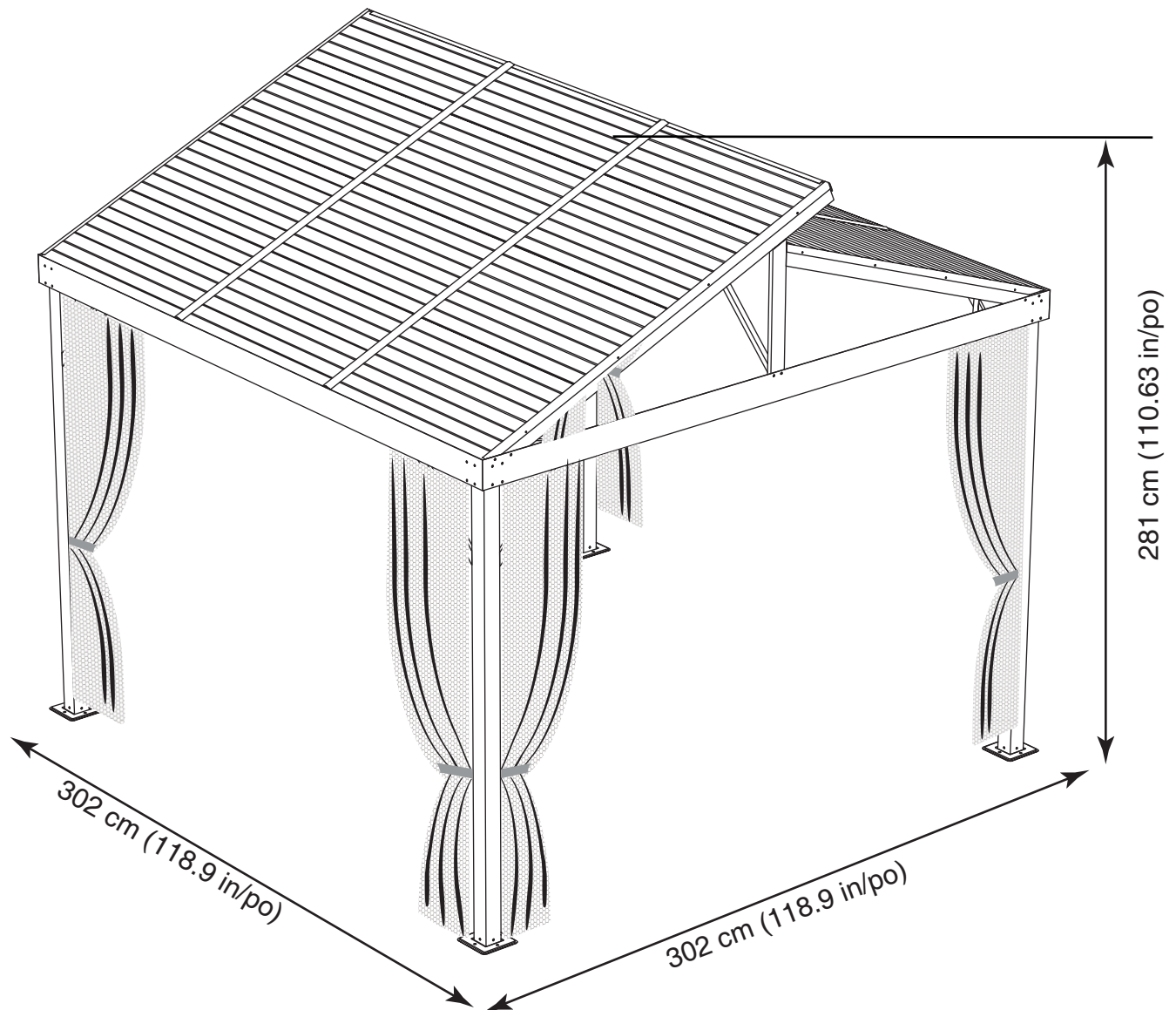


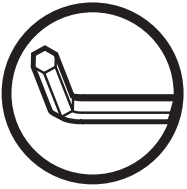
# SOJAG

produits saisonniers • seasonal products

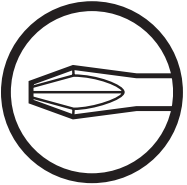
QUESTIONS? 1 866-901-1649

## Assembly Manual / Guide d'assemblage / Manual de ensamblaje / 조립설명서 / Montageanleitung





Use the hex keys in the box. / Utilisez les clés hexagonales fournies dans la boîte. /  
Utilice las llaves hexagonales en la caja. / 상자에 육각 키를 사용 하십시오. / Verwenden Sie  
die Sechskantschlüssel in der Box.



Please use a Phillips screwdriver. / Utilisez un tournevis de type Phillips / Por favor,  
use un destornillador Phillips. / 십자 드라이버를 사용 하십시오. / Bitte verwenden  
Sie einen Kreuzschraubenzieher.



You may need to use a drill for this step. / Vous pouvez avoir besoin d'utiliser une  
perceuse pour cette étape. / Puede que tenga que utilizar un taladro para este paso. /  
이 단계에선 드릴을 사용해야 할 수도 있습니다. / Für diesen Schritt können Sie einen  
Bohrer verwenden.



Wearing protective gloves is recommended. / Le port de gants de protection est recommandé /  
El uso de guantes de protección se recomienda. / 보호 장갑을 착용 하는 것이 좋습니다. /  
Das Tragen von Schutzhandschuhen wird empfohlen.



Two or more people are required at this stage. / Deux personnes ou plus sont nécessaires à cette  
étape. / Dos o más personas se requieren en esta etapa. / 이 단계에서는 두 명 이상 이 필요합니다. /  
Für diesen Bauschritt sind 2 oder mehr Personen erforderlich.

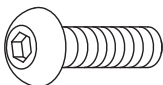


Do not tighten screws all the way for now. / Ne pas visser fermement pour l'instant. /  
No atornille con firmeza por ahora. / 아직 나사를 단단히 조이지 마십시오. / Bitte die  
Schrauben zum jetzigen Zeitpunkt noch nicht fest anziehen.

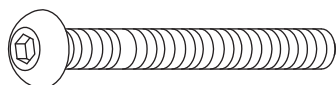


Sold separately. / Vendus séparément. / vendido en las opciones. /  
옵션 판매 / Optional erhältlich

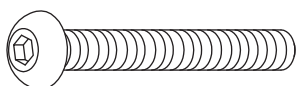
**V** X 66 (+8)




**V1** X 4 (+1)




**V2** X 2 (+1)



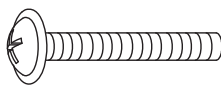
**X** X 32 (+3)



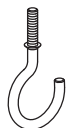
**X1** X 30 (+4)



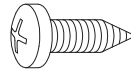
**Y1** X 18 (+4)



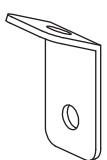
**Wa** X 2




**Y** X 93 (+10)



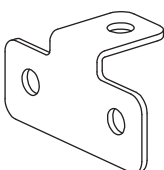
**M** X 2




**M1** X 4



**M2** X 4



**Z** X 1



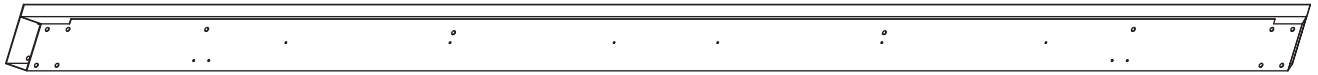
S4

S6

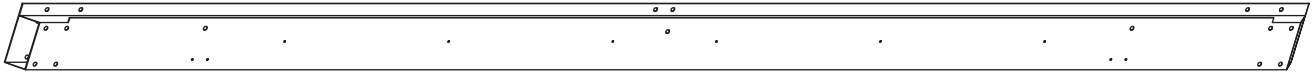
**A** X4



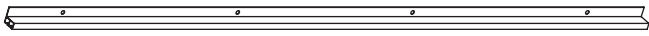
**B** X2



**C** X2



**B2a** X8



**E** X1



**E1** X1



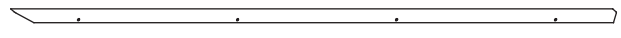
**E2** X1

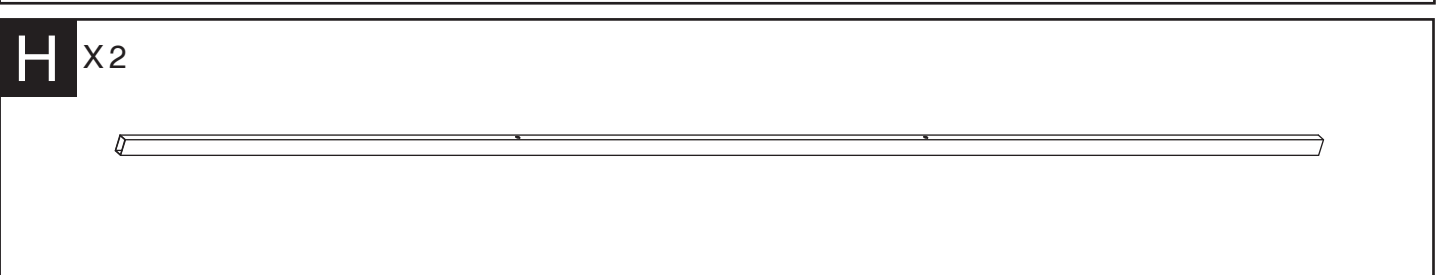
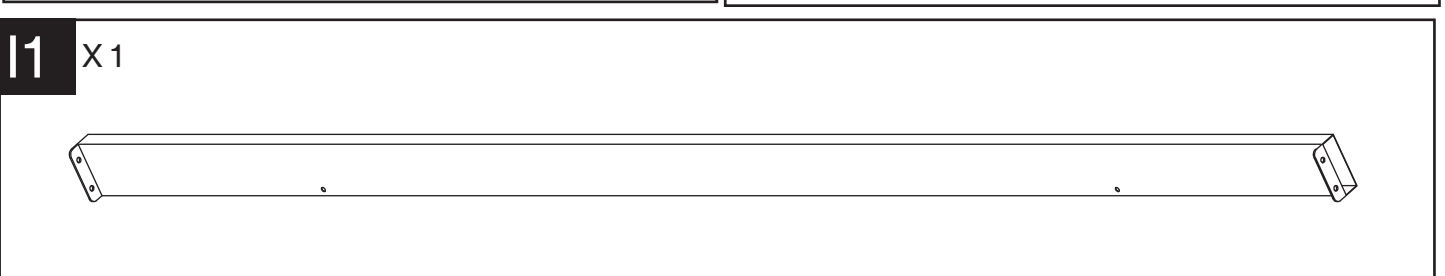
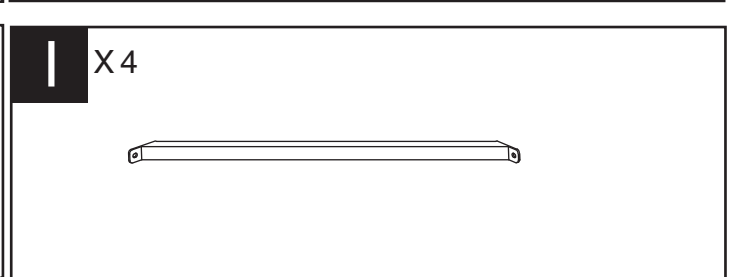
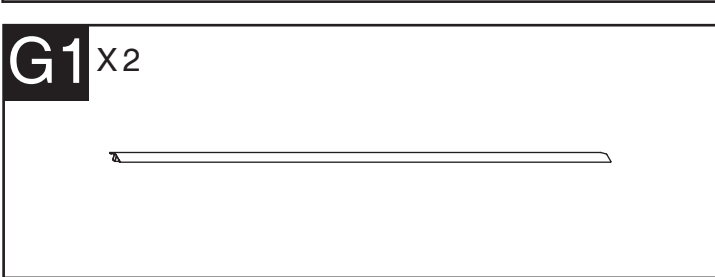
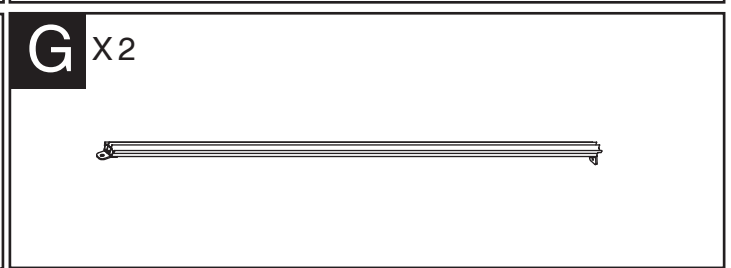
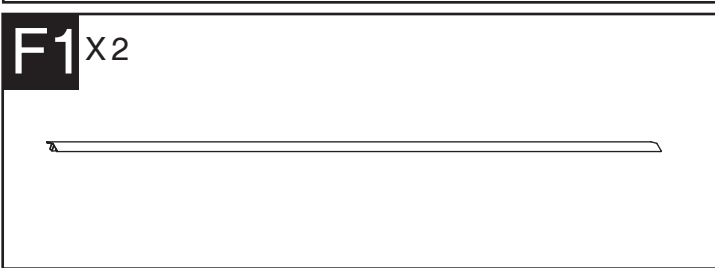
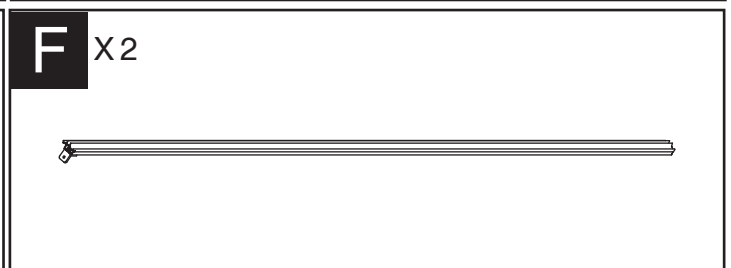
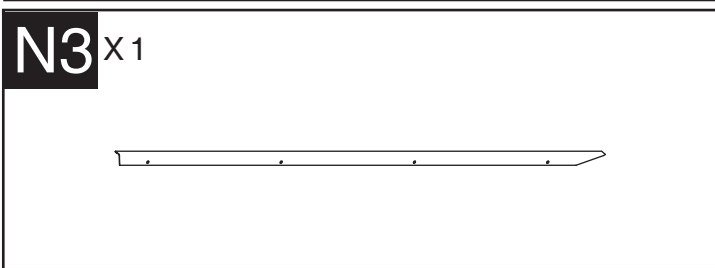
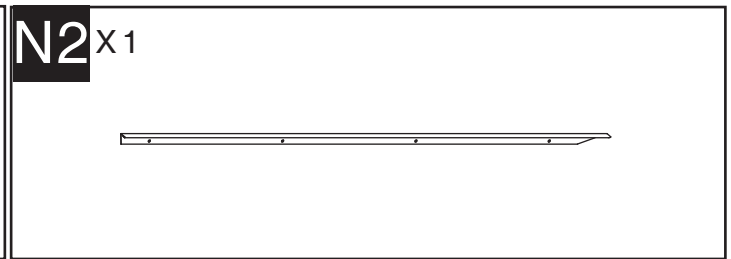
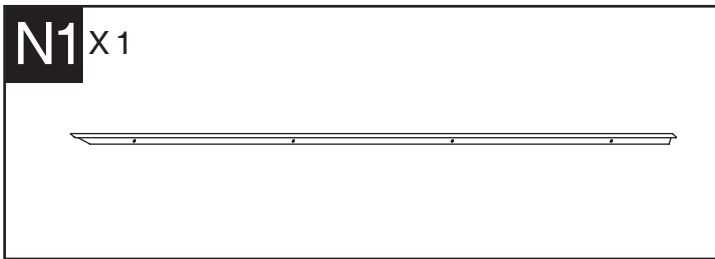


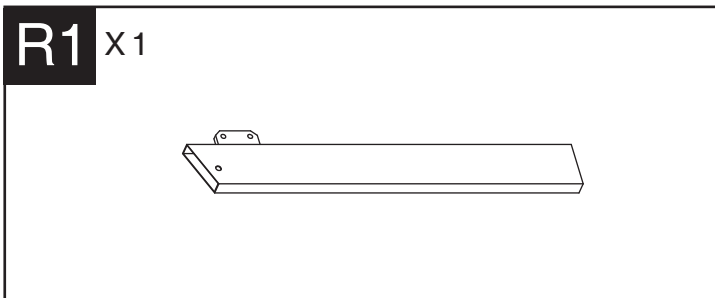
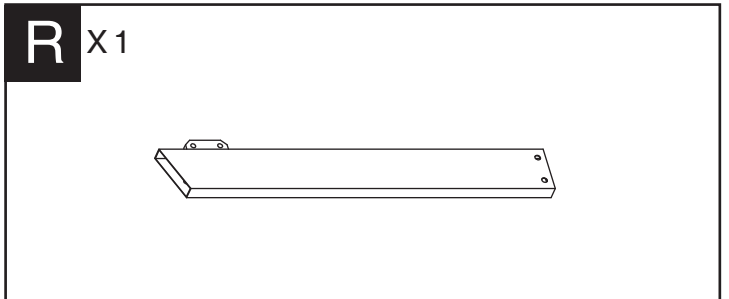
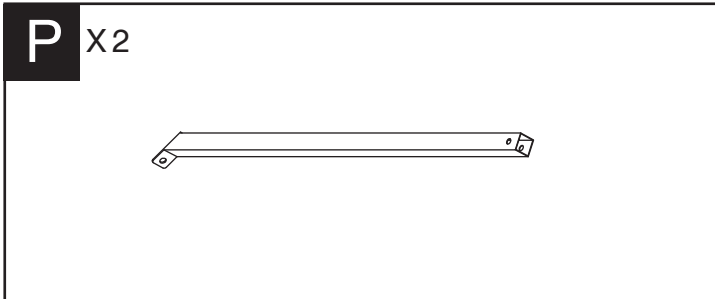
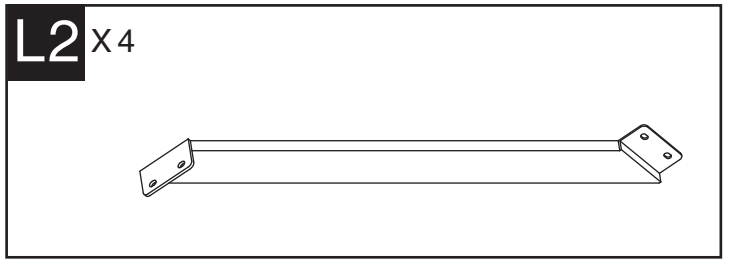
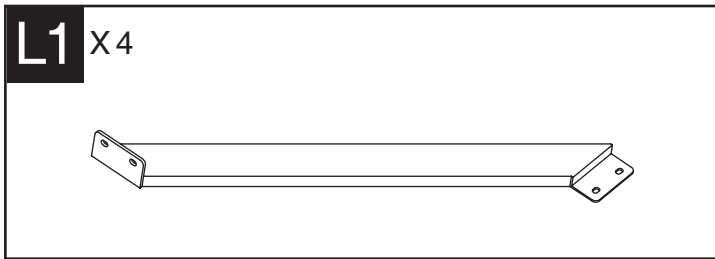
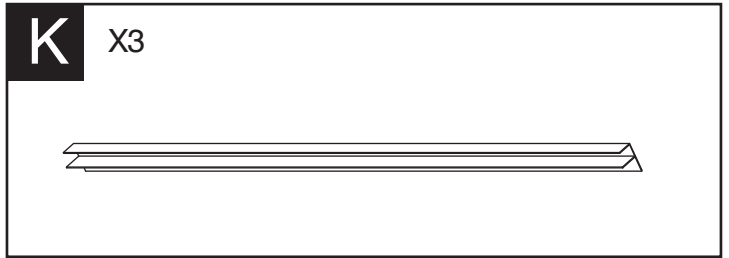
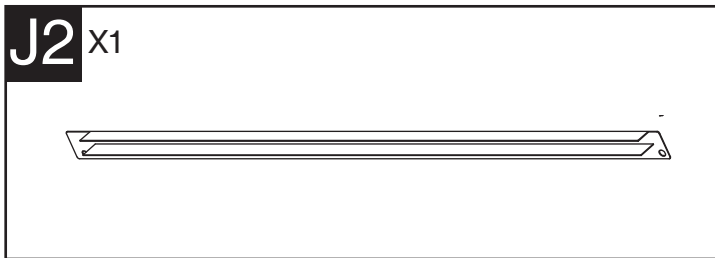
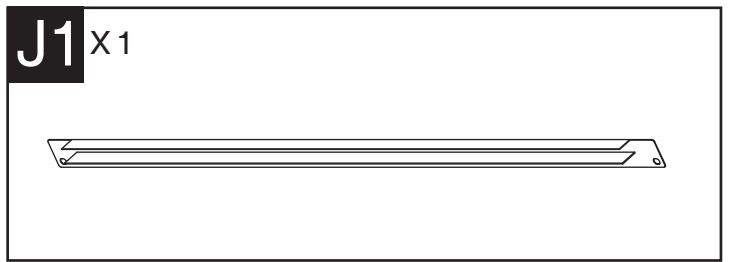
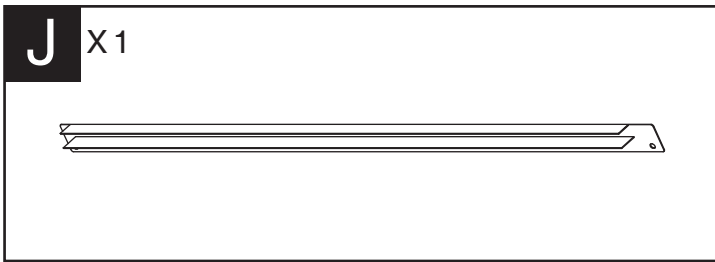
**E3** X1

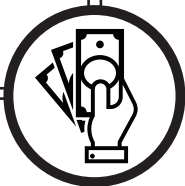
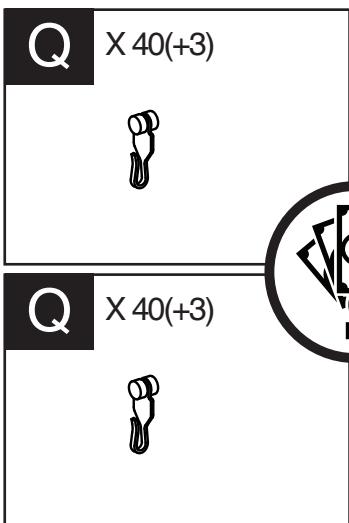
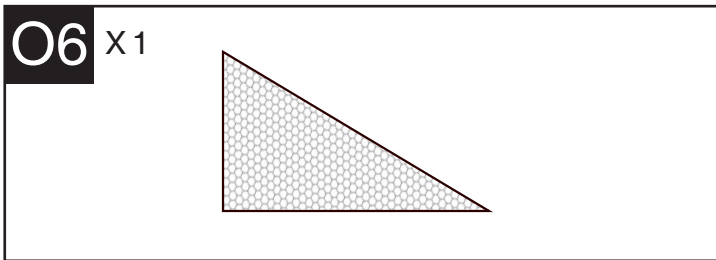
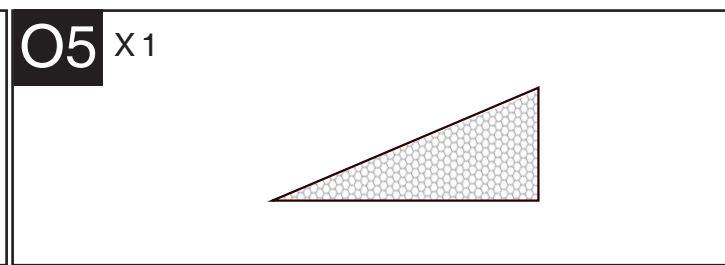
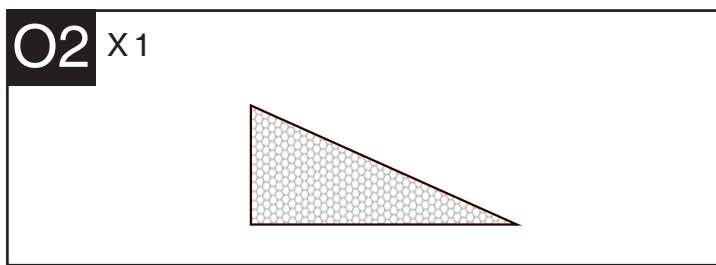
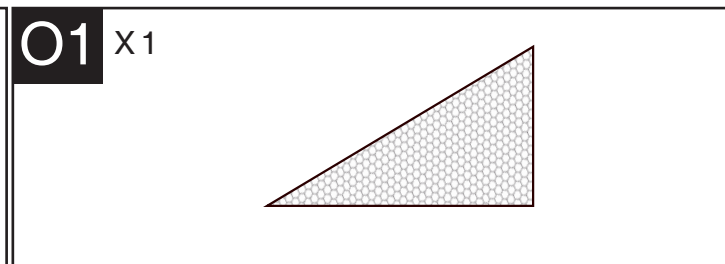
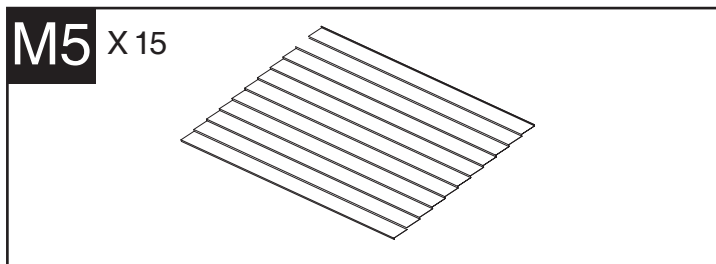
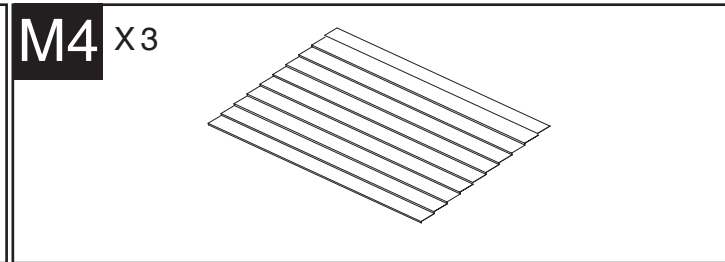
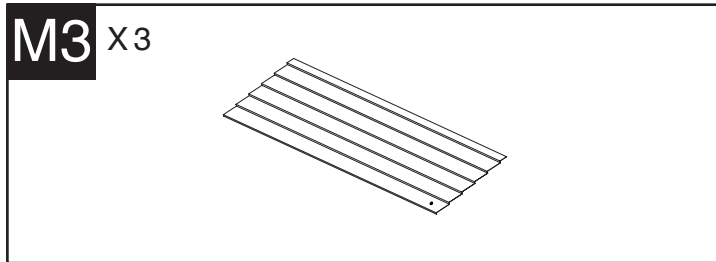


**N** X1

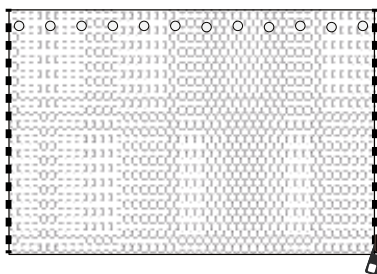




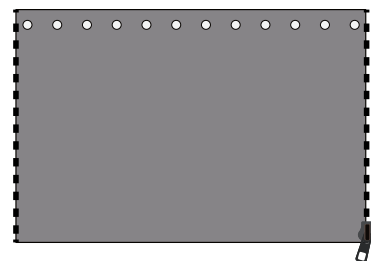


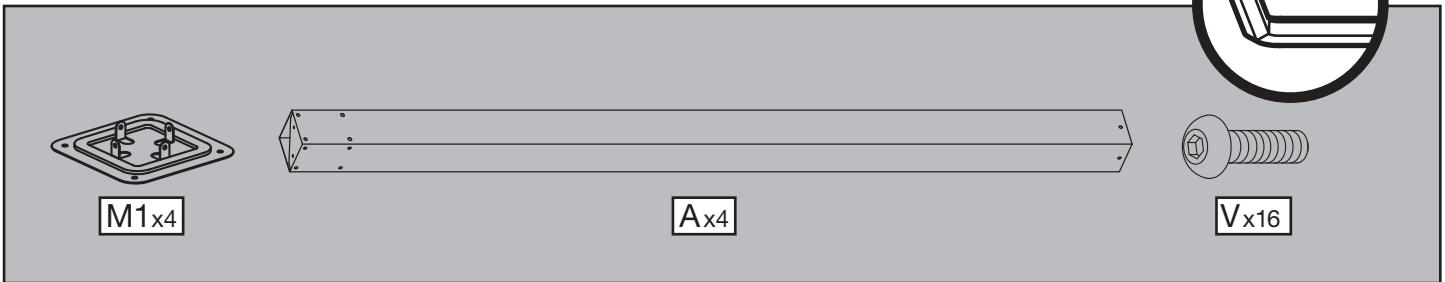
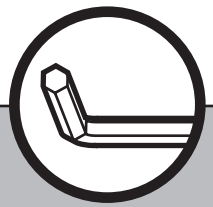
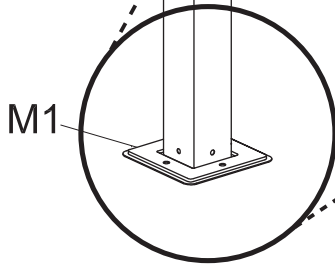
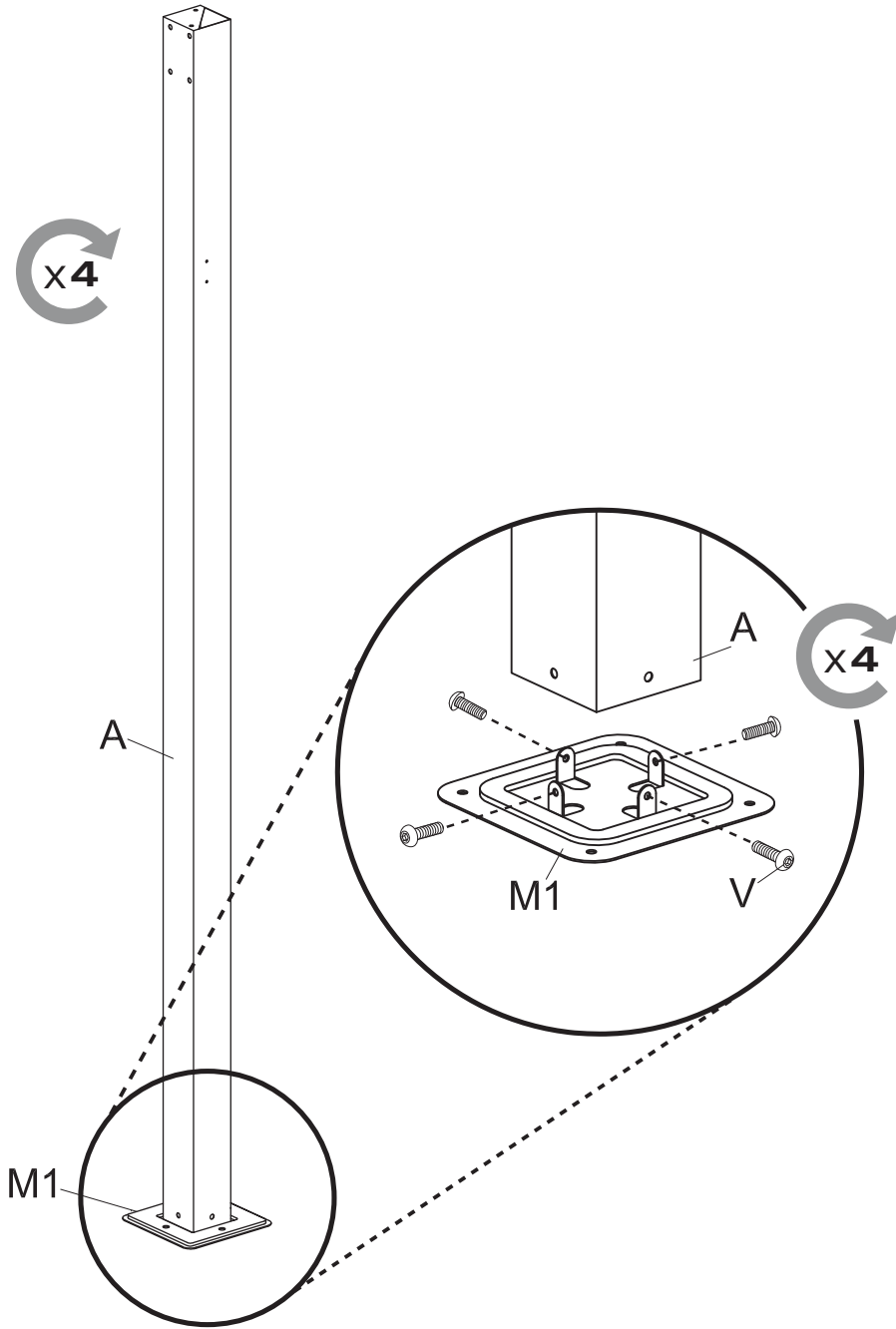


Net x4

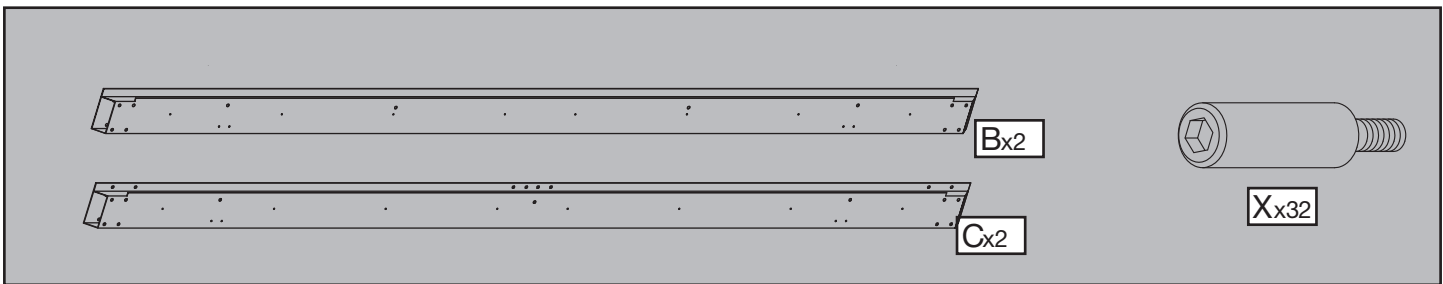
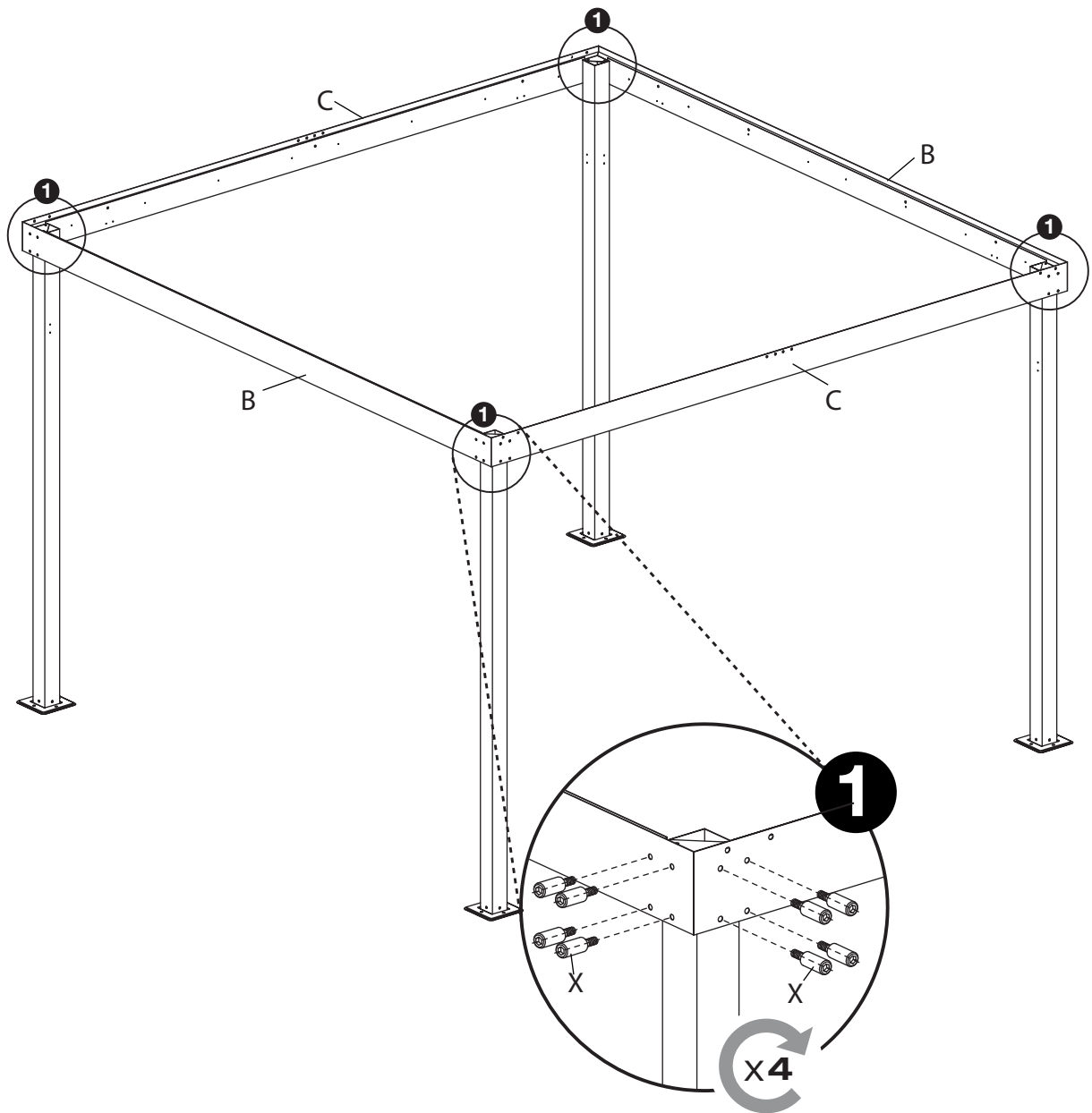


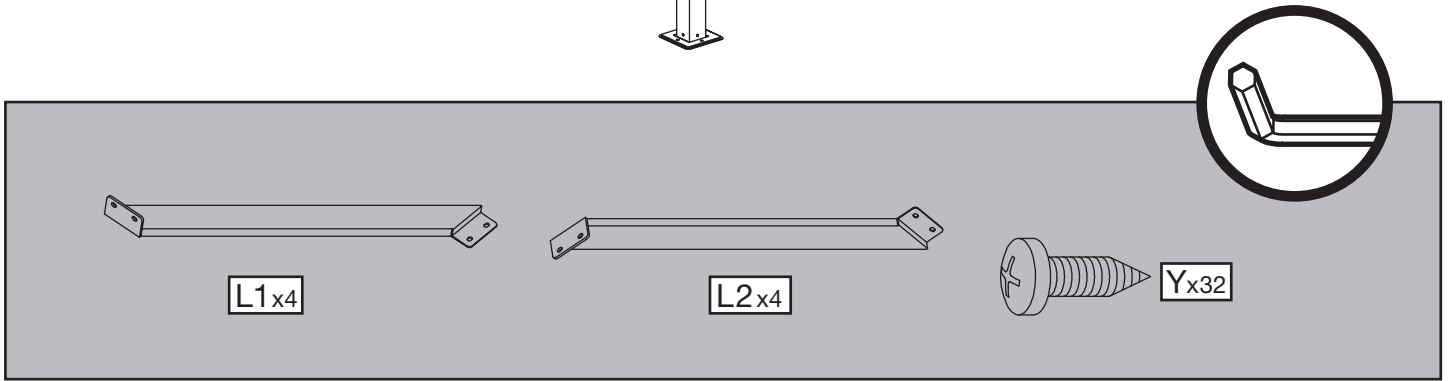
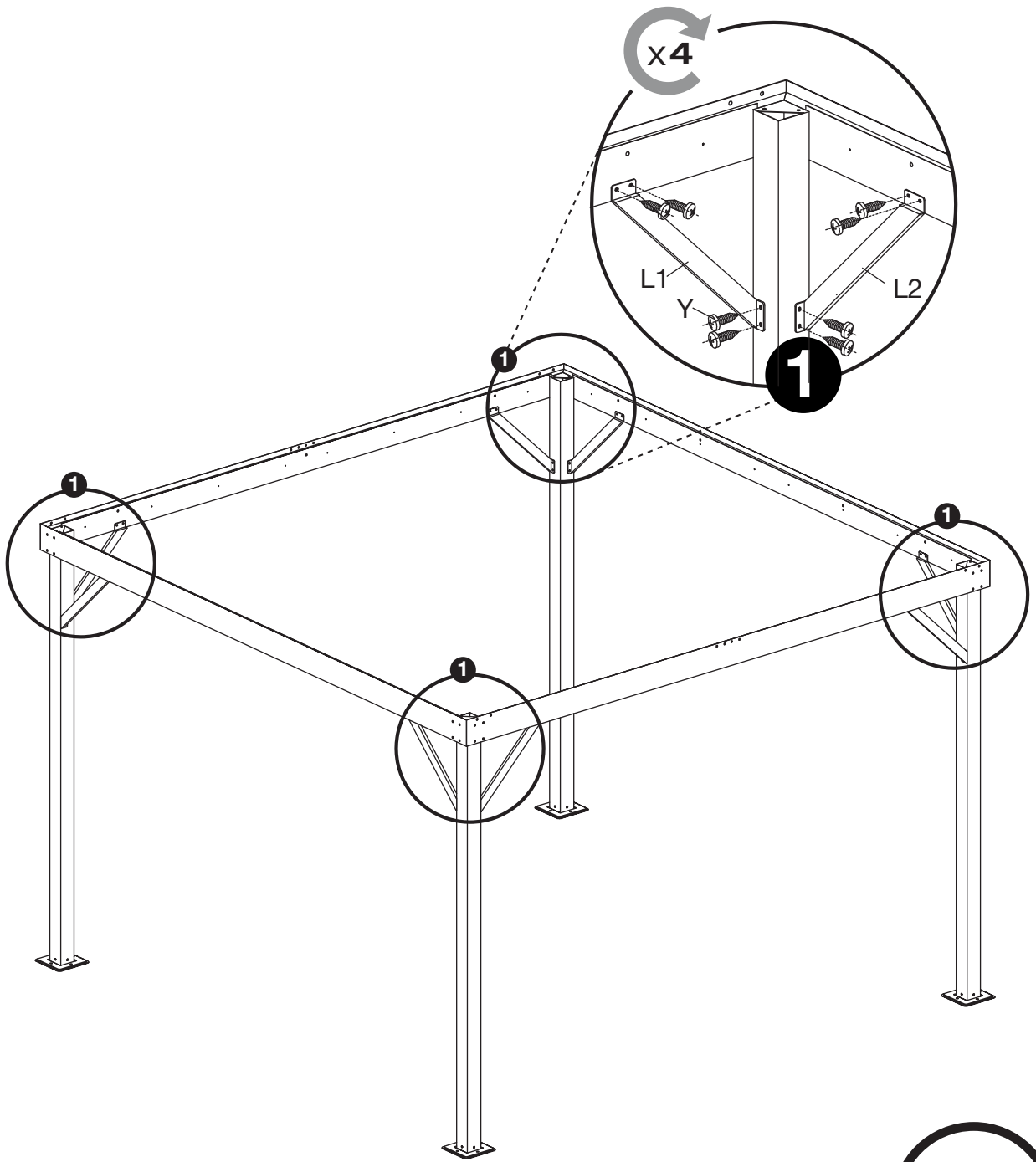
Curtain x4

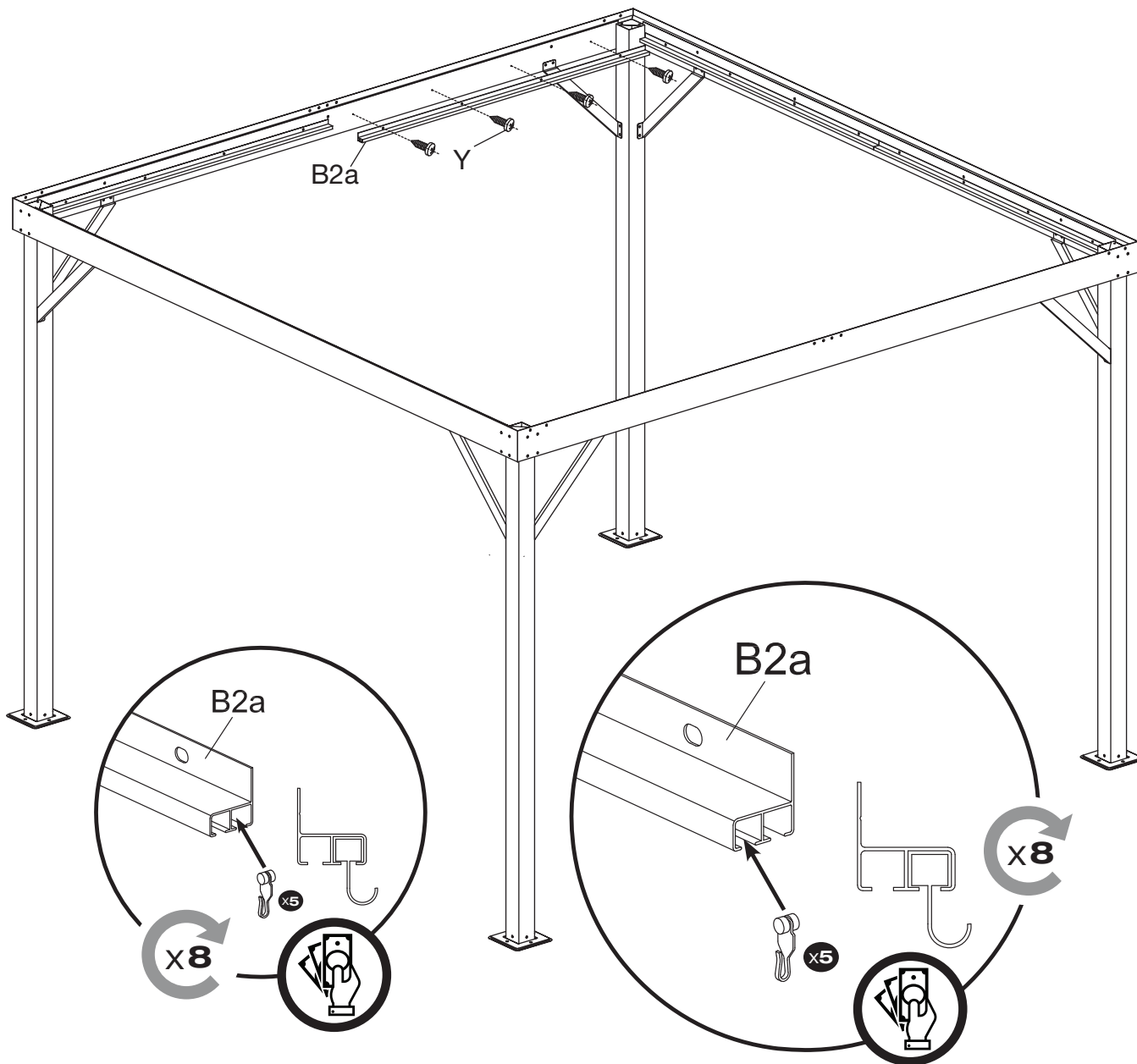




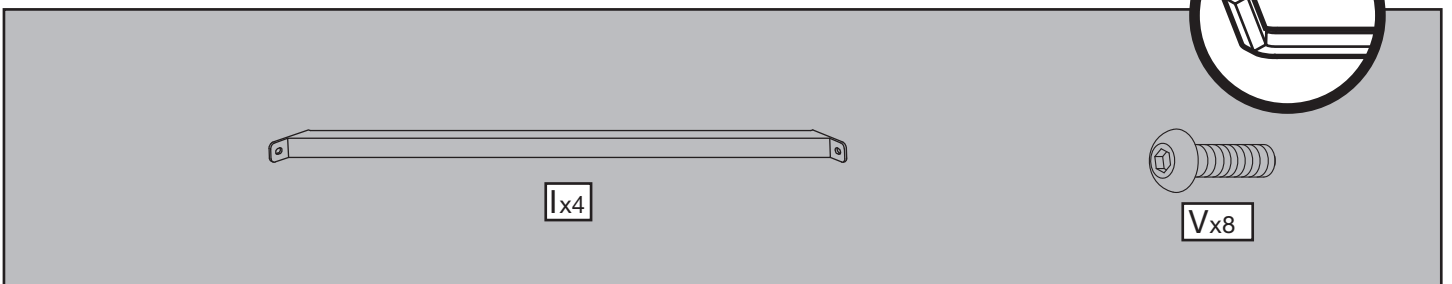
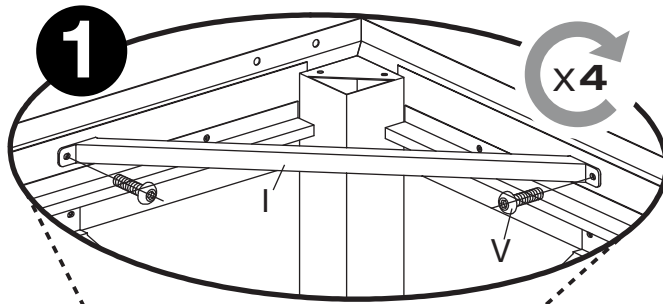
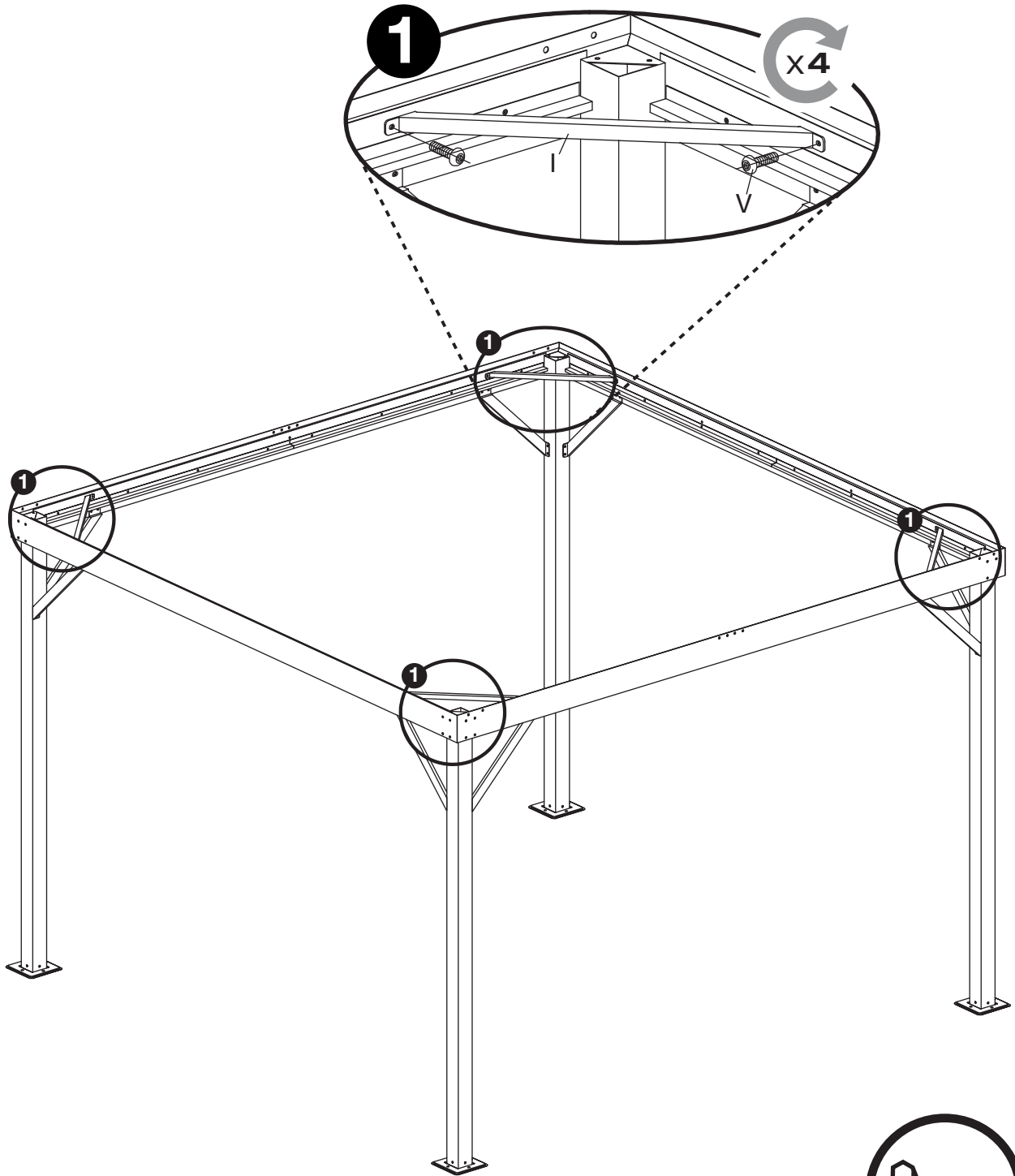


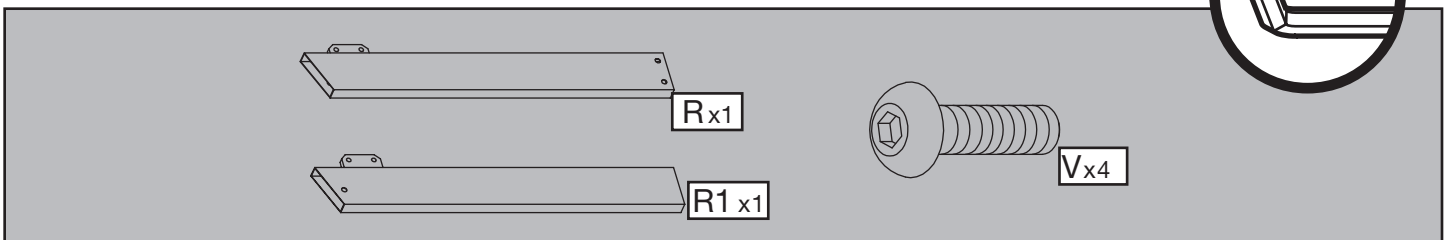
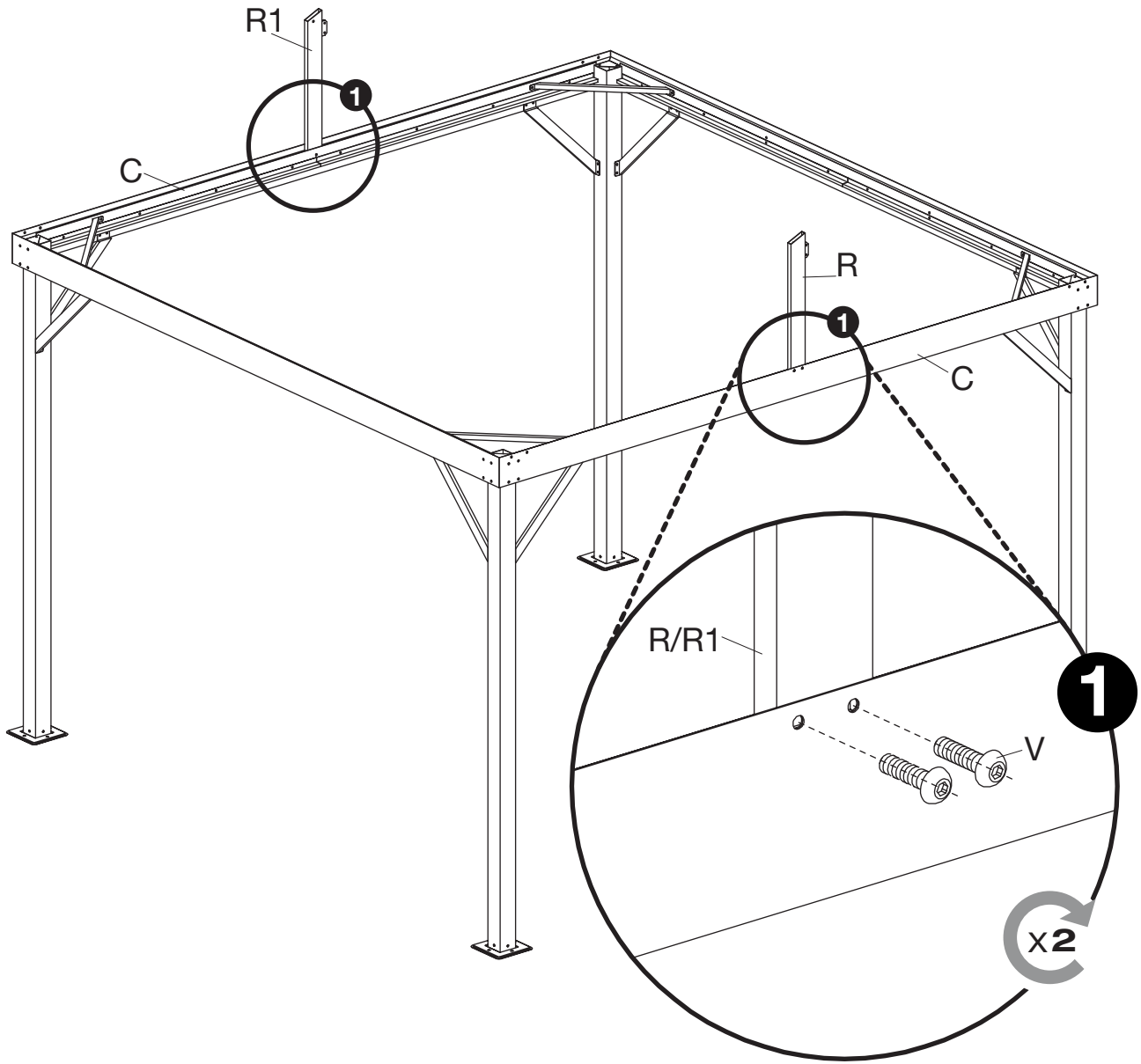


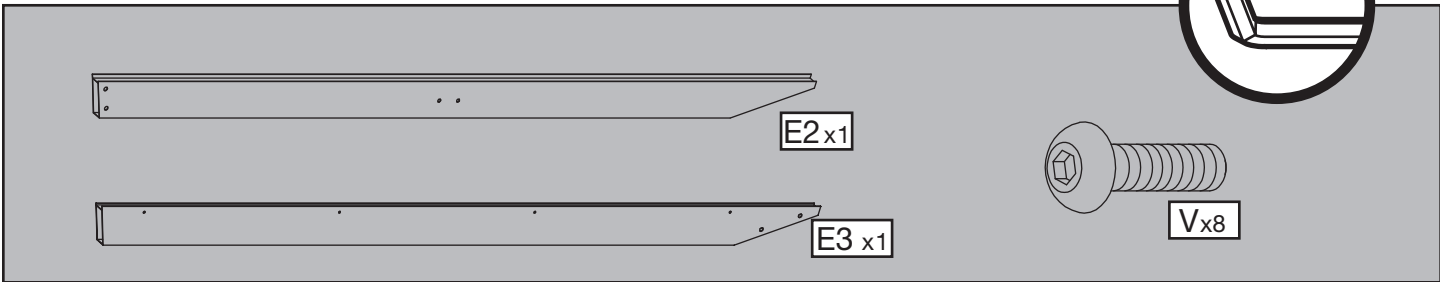
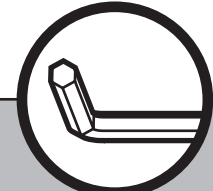
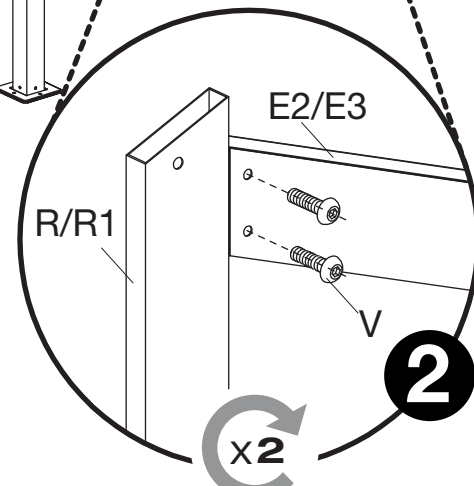
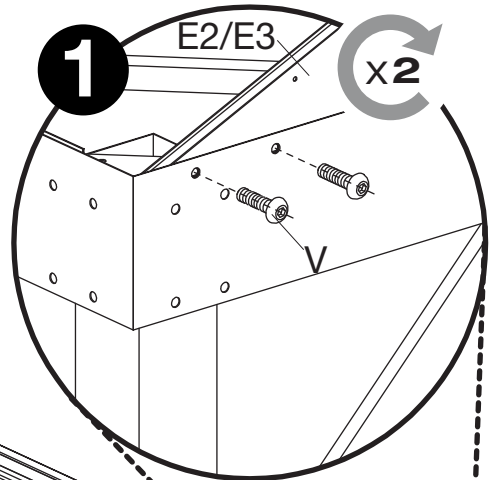
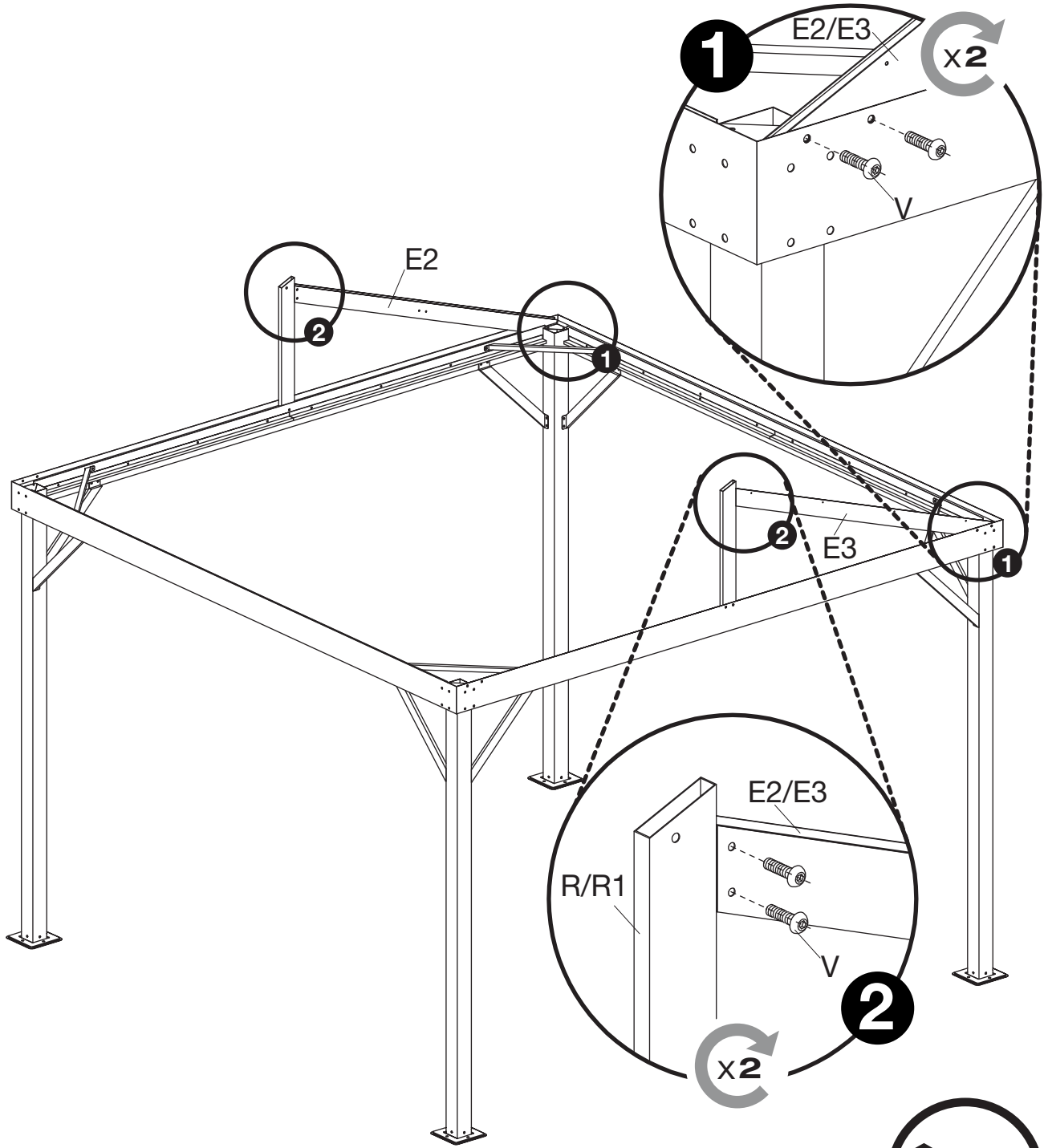


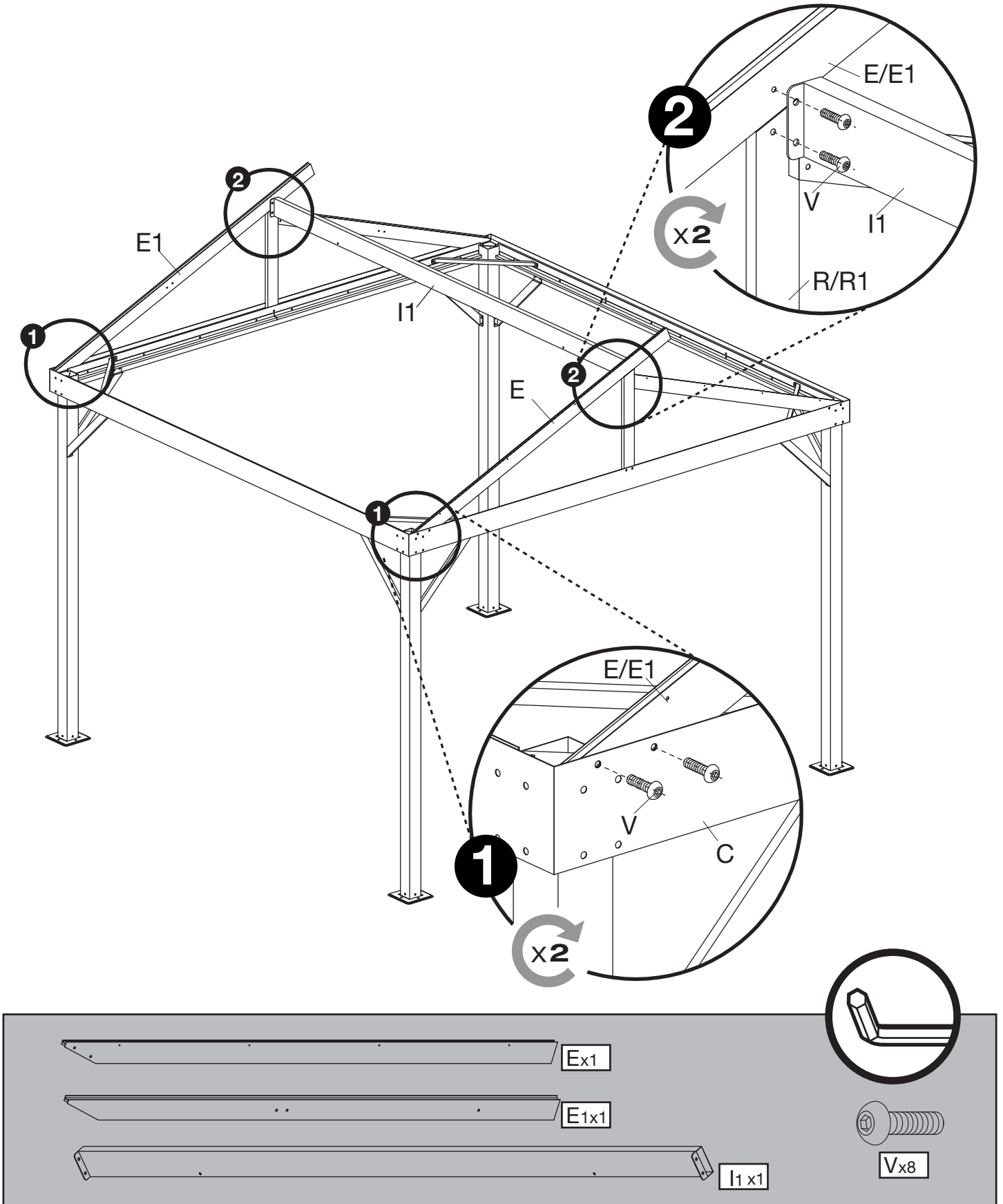


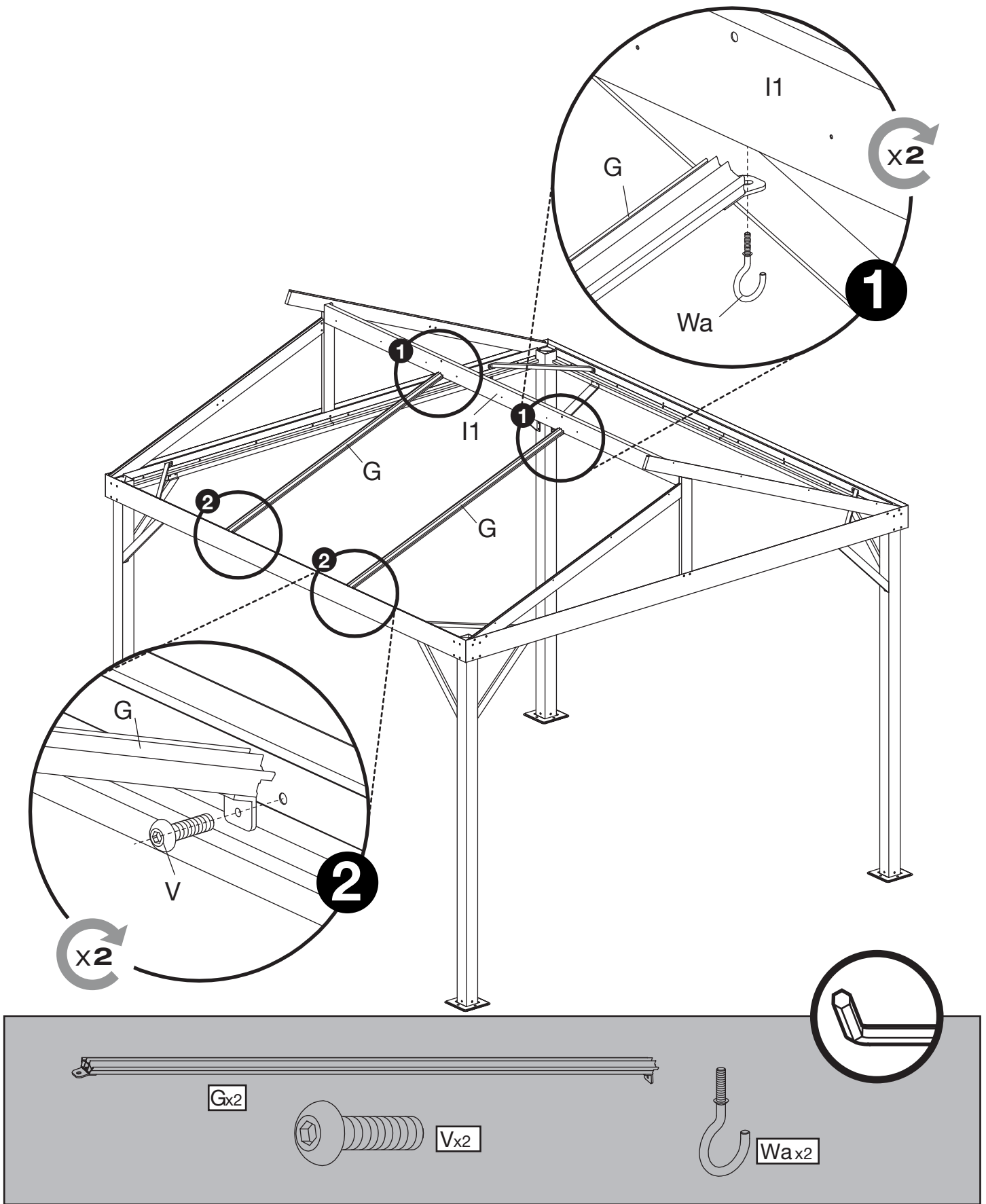
This diagram lists the parts required for step 4/22. It is divided into two sections. The left section contains a screw labeled 'Yx32' and a beam labeled 'B2ax8'. The right section contains two cables labeled 'Qx40'. A circular icon at the top center shows a hand holding a beam. A circular icon at the top right shows a hand holding a cable.



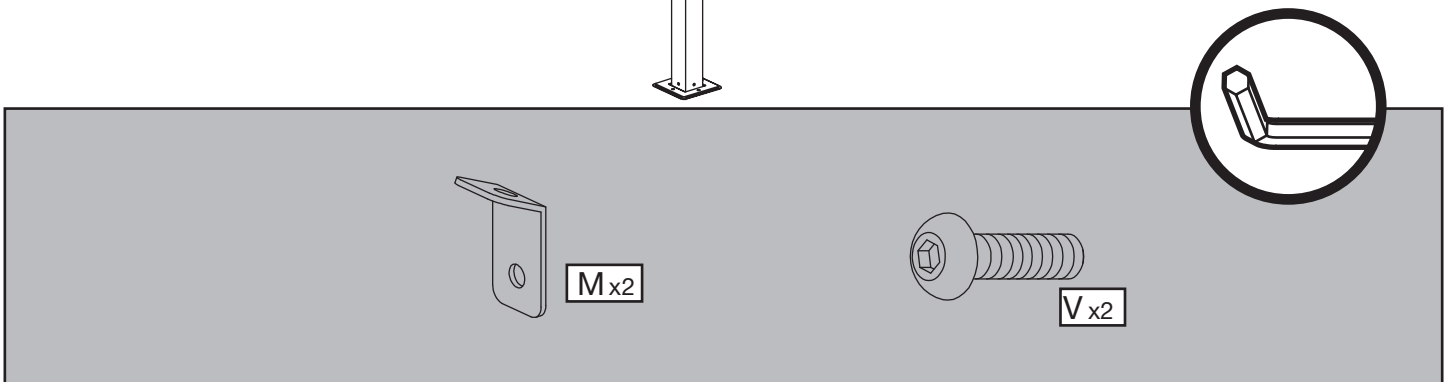
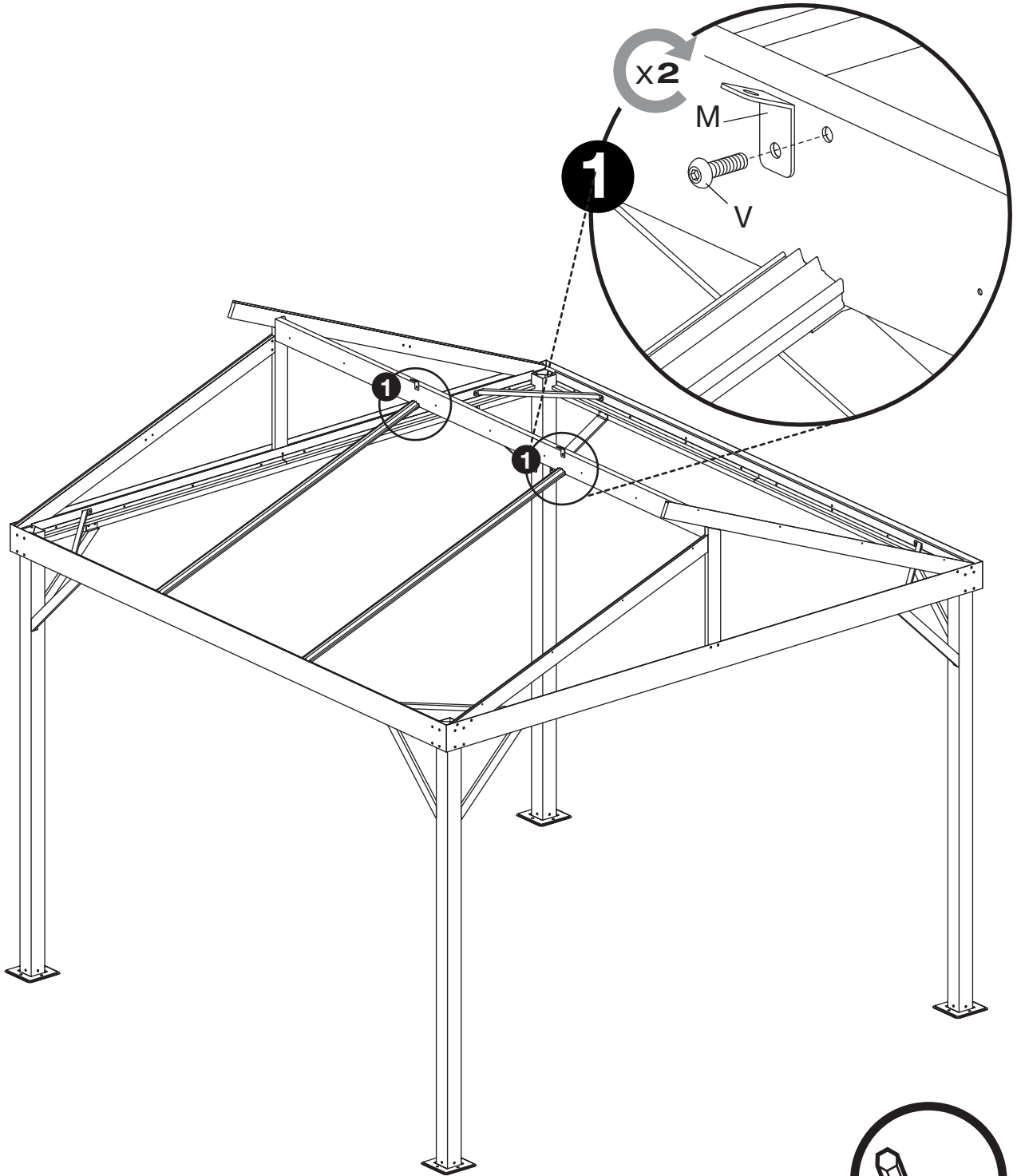


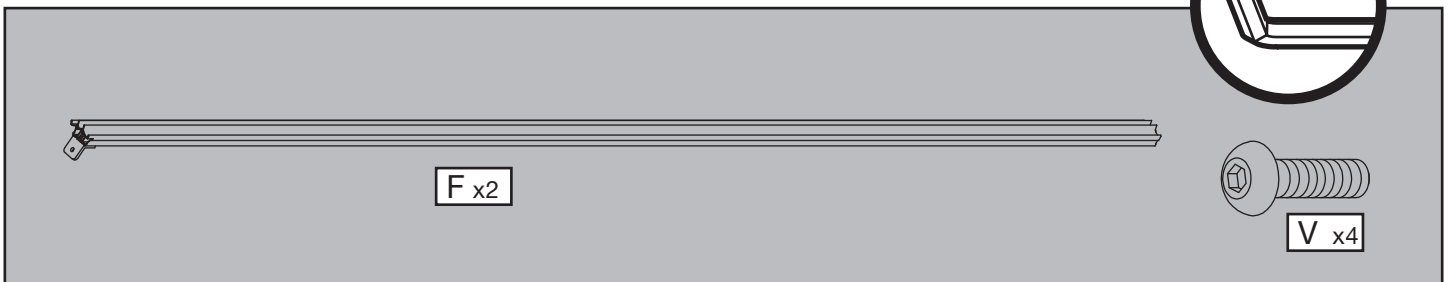
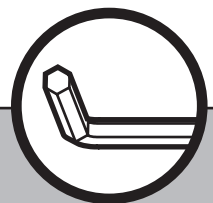
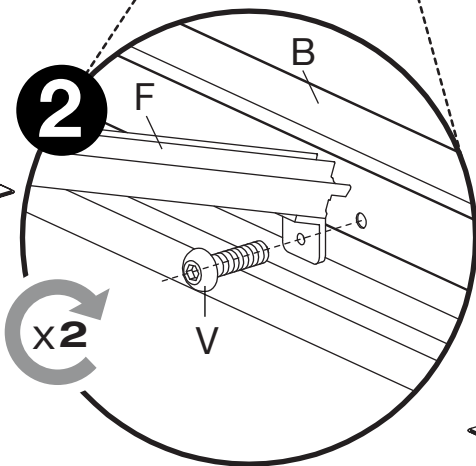
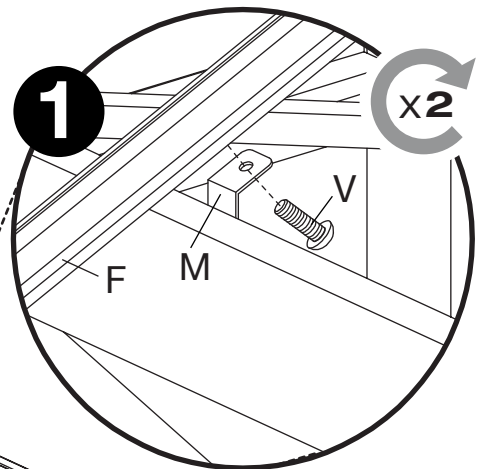
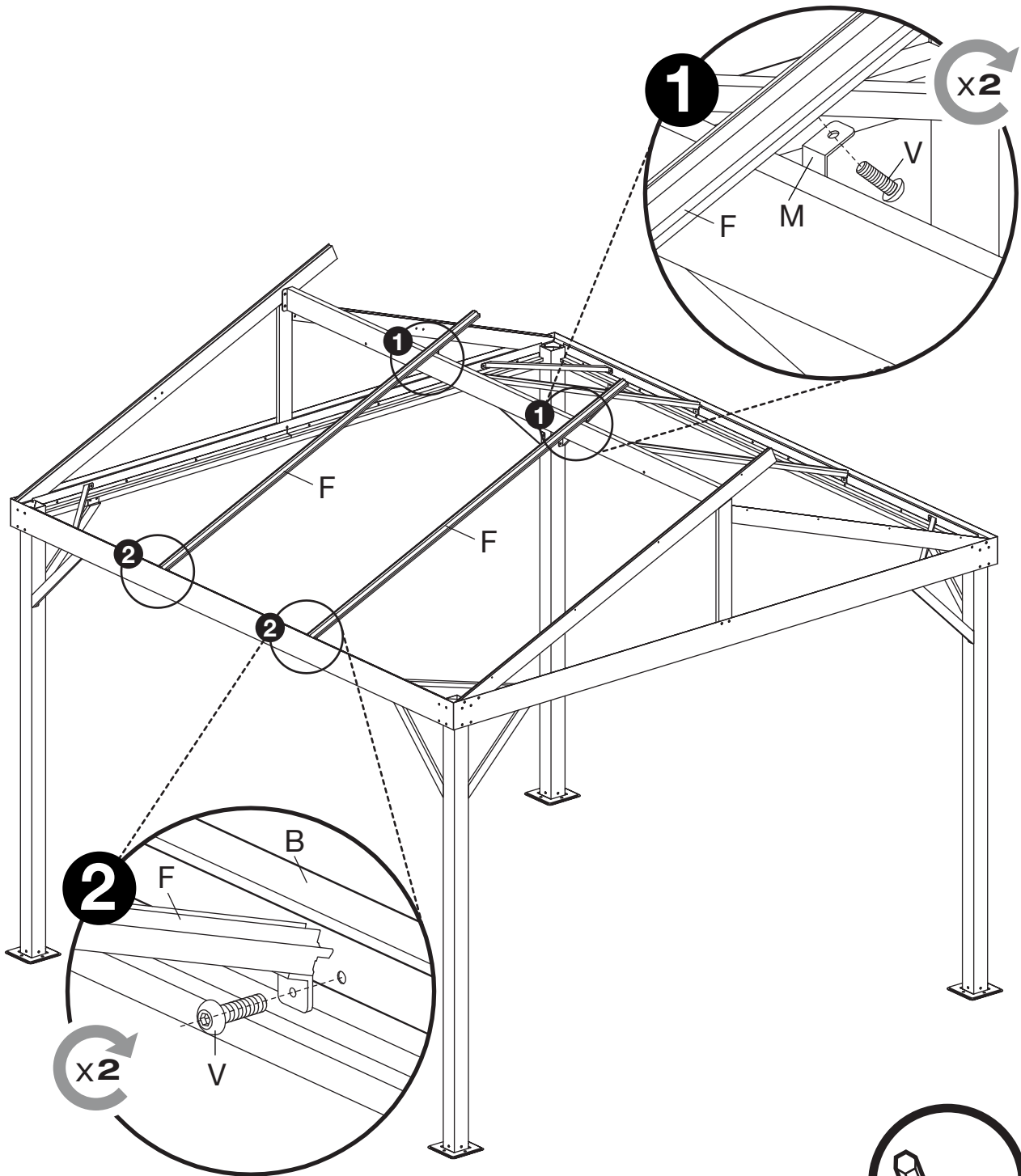


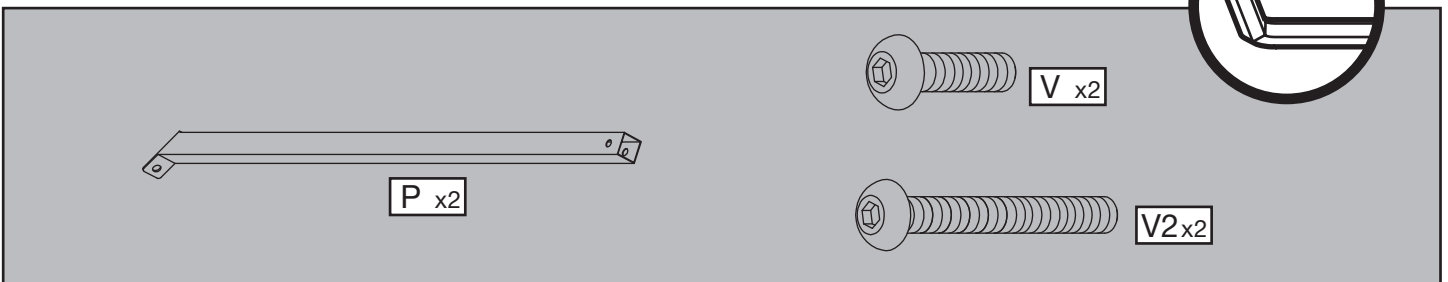
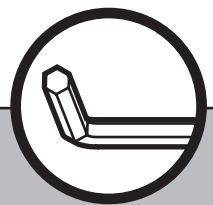
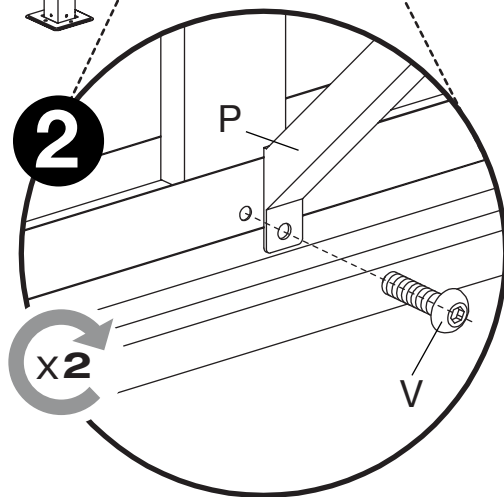
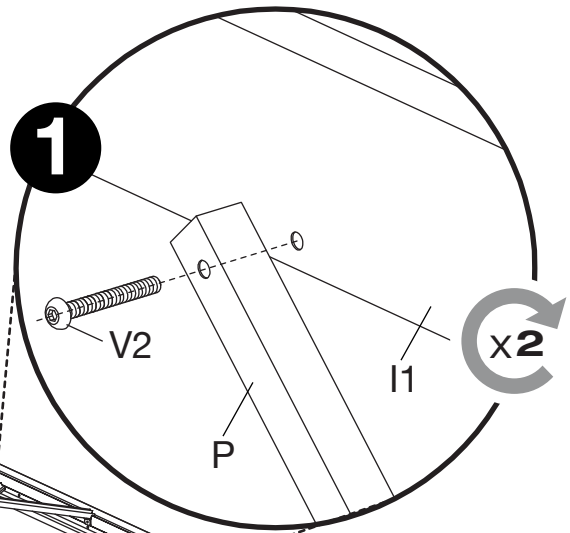
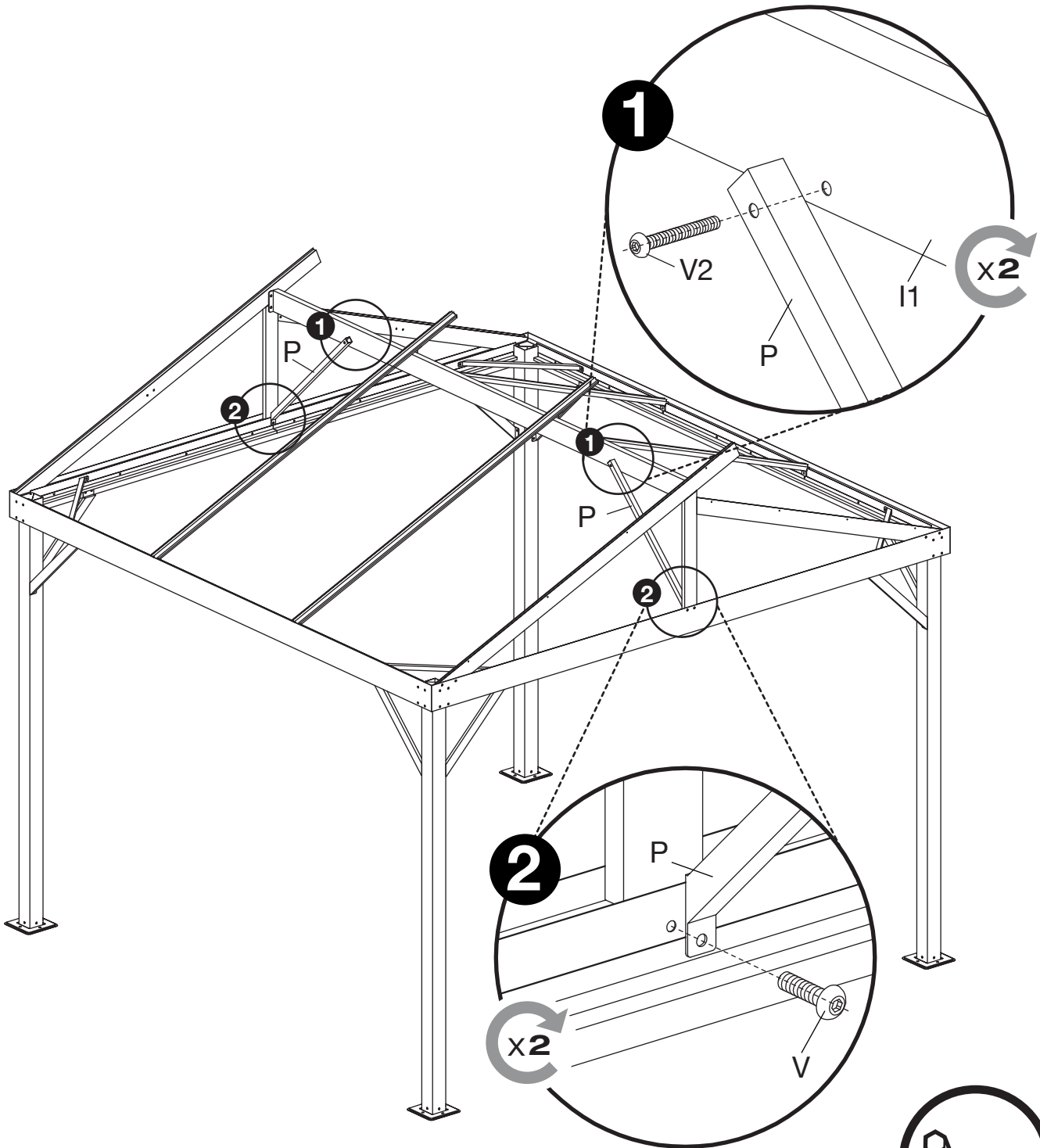


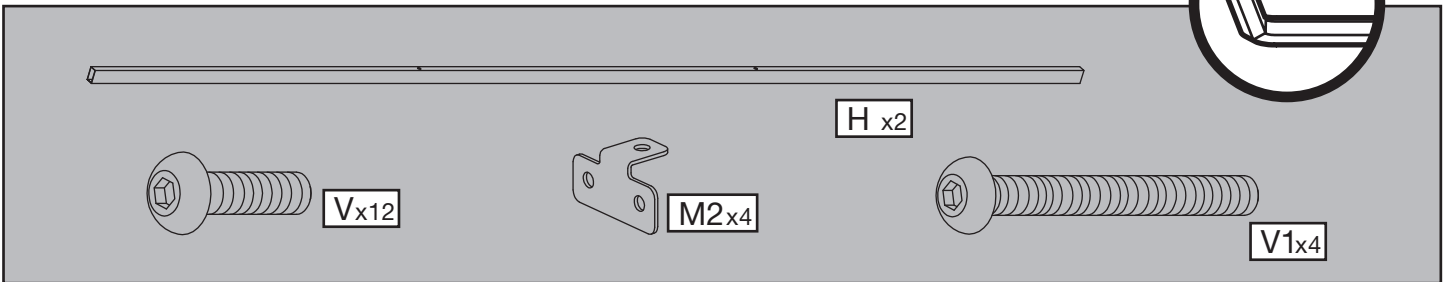
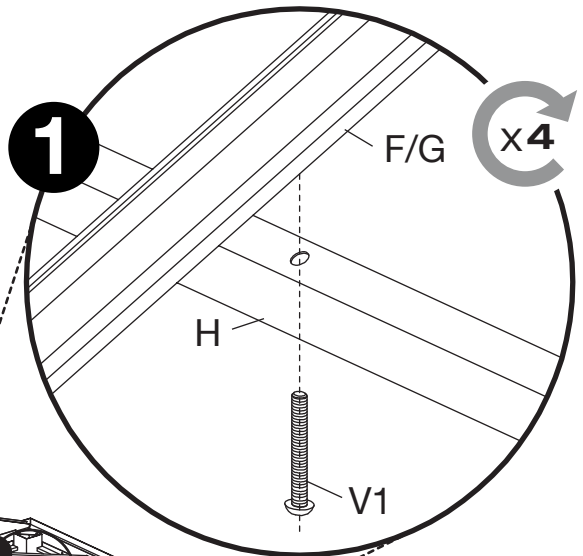
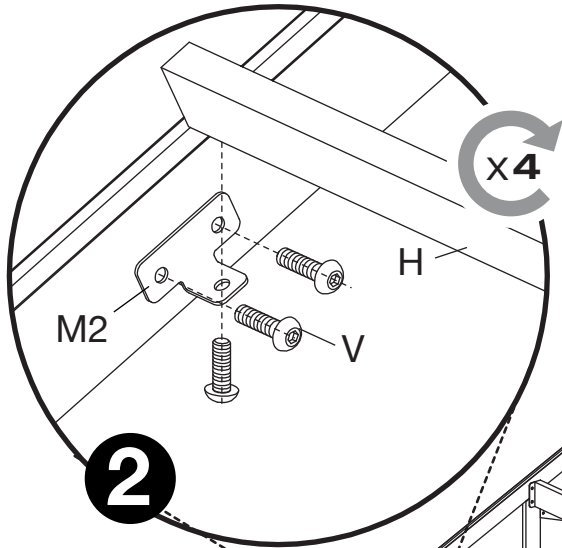
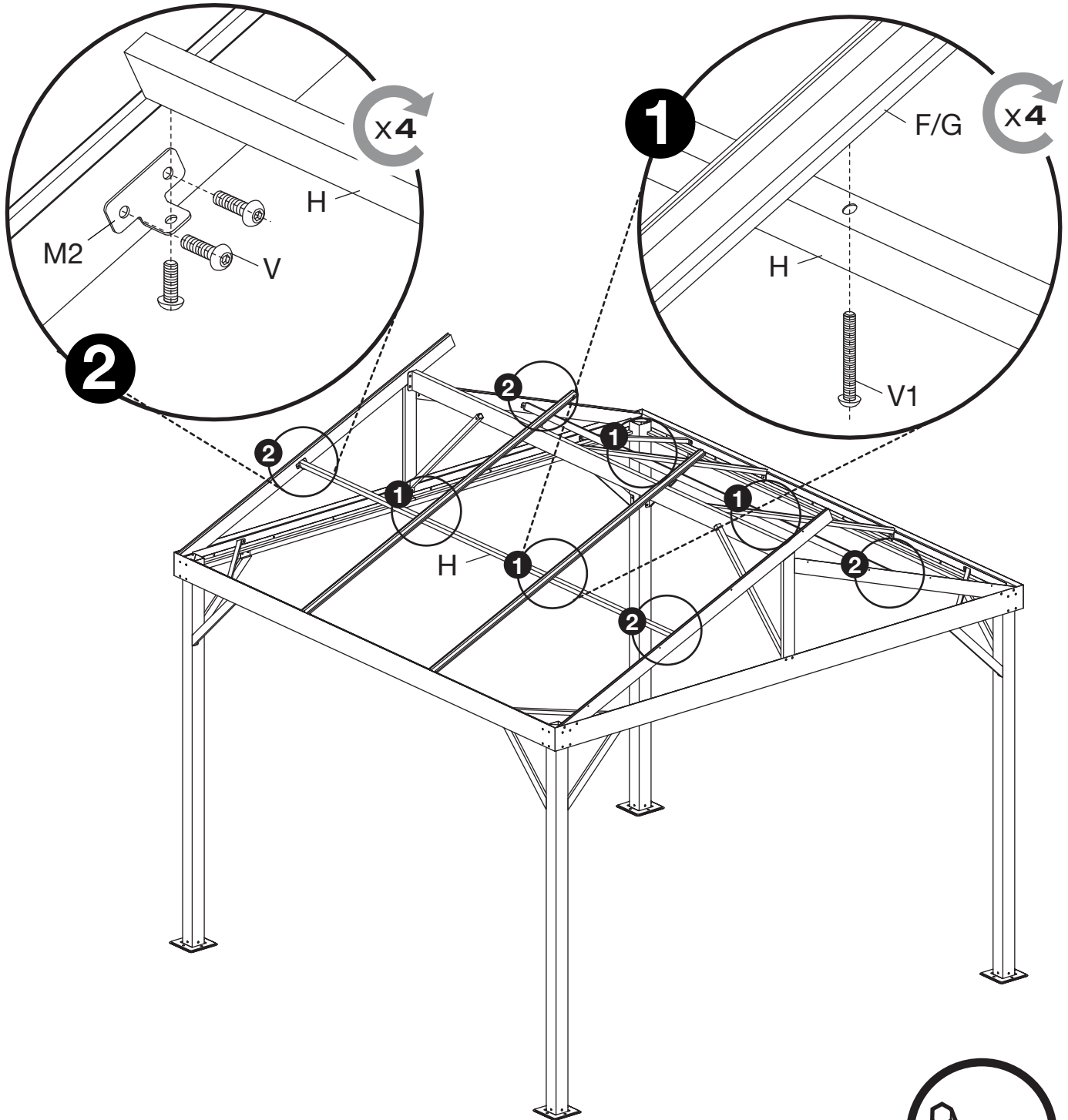


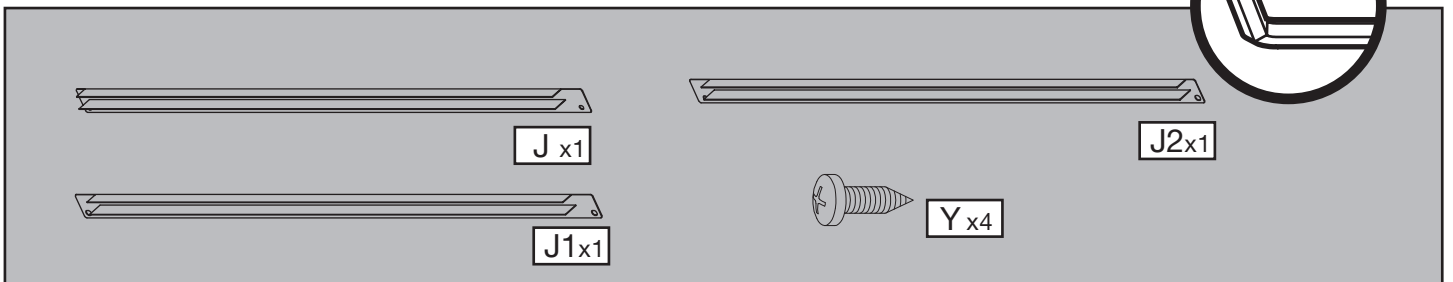
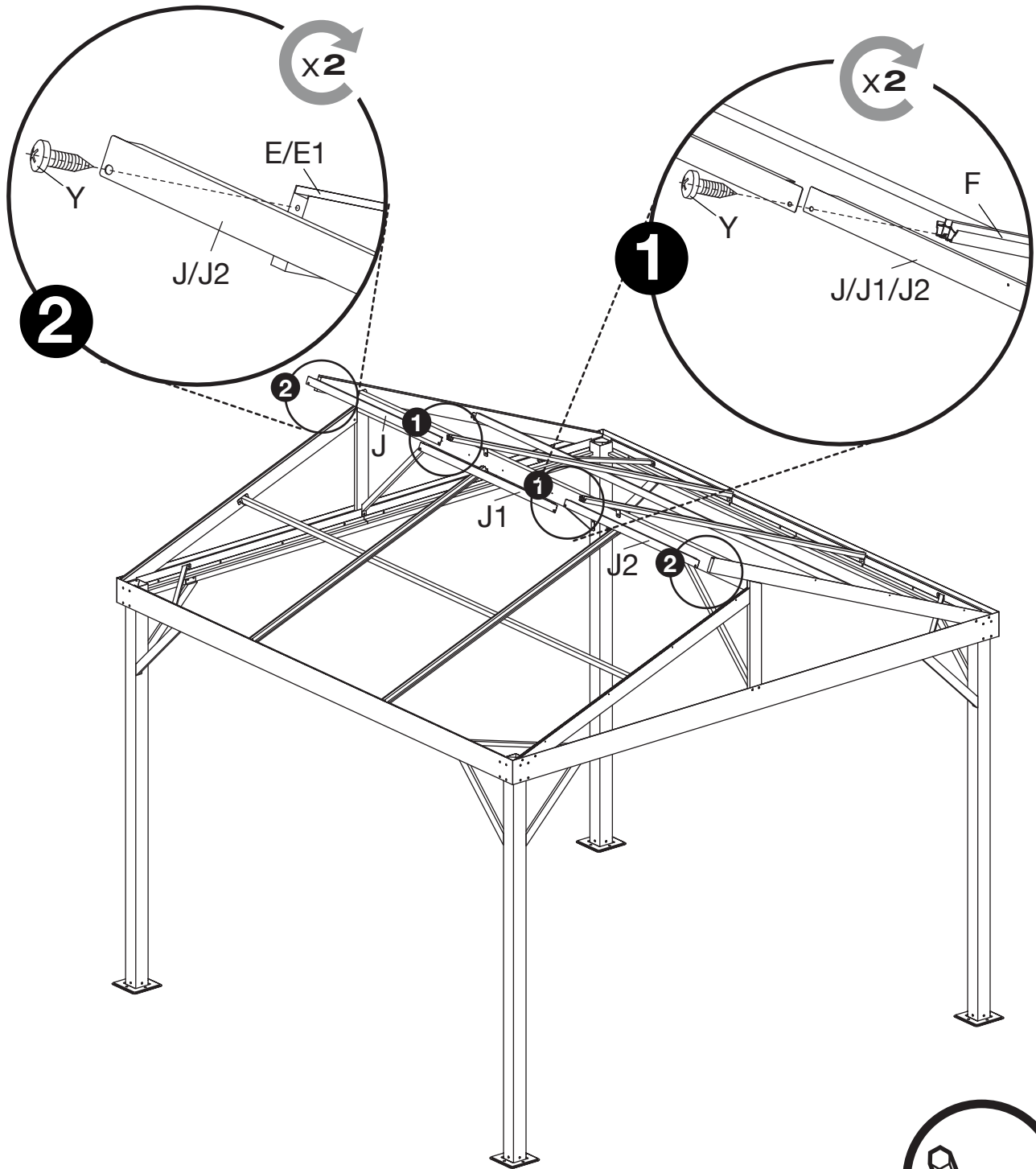


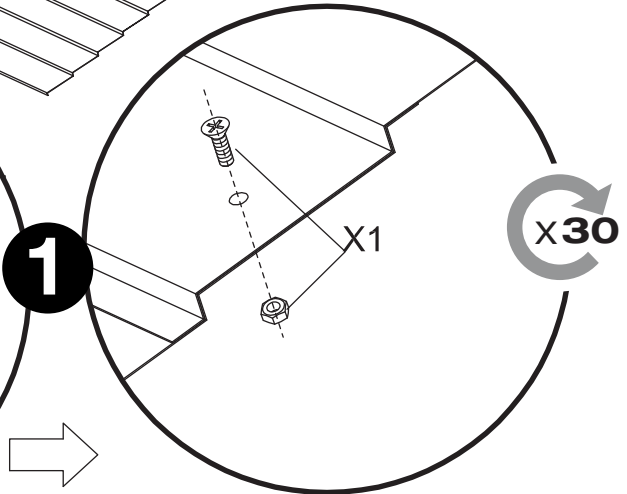
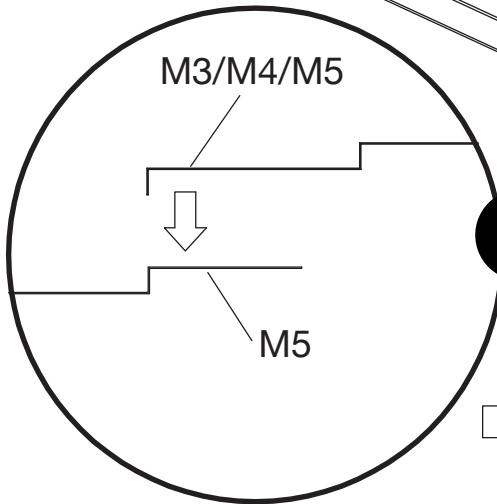
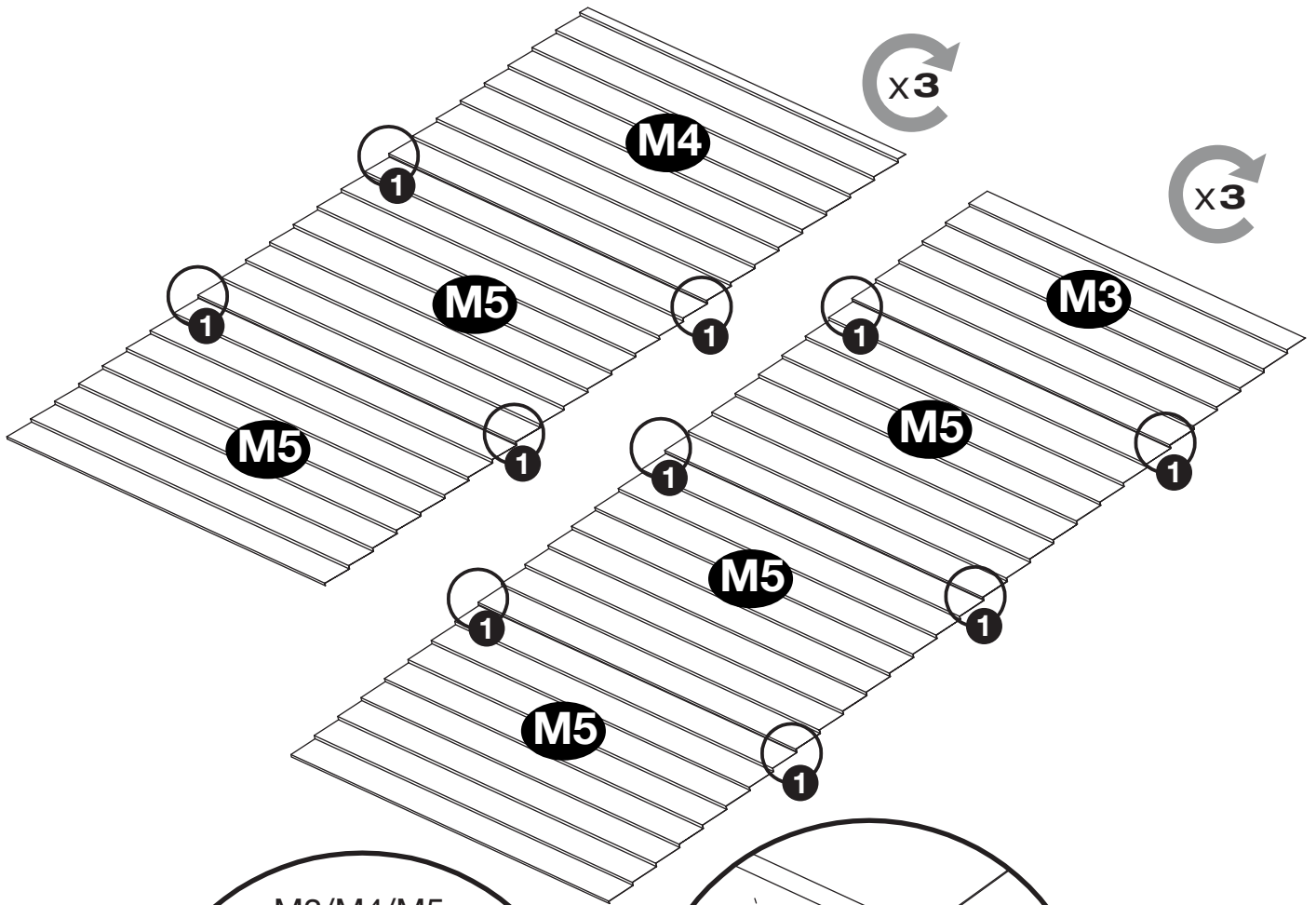




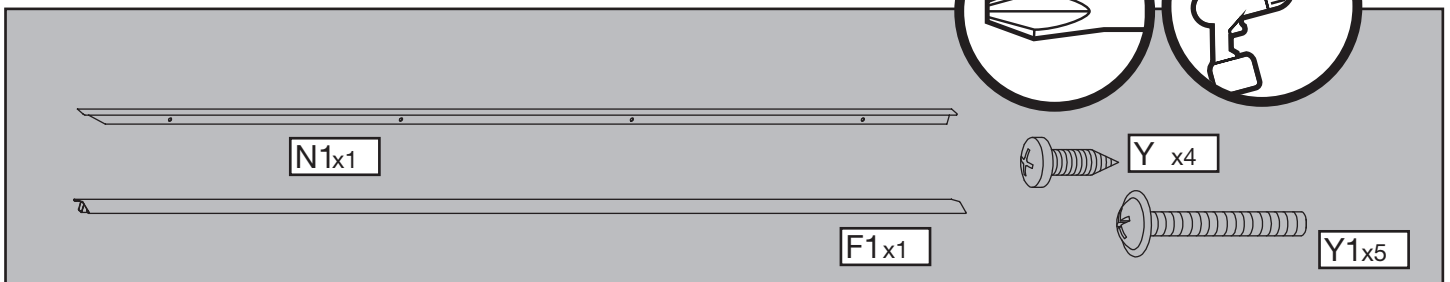
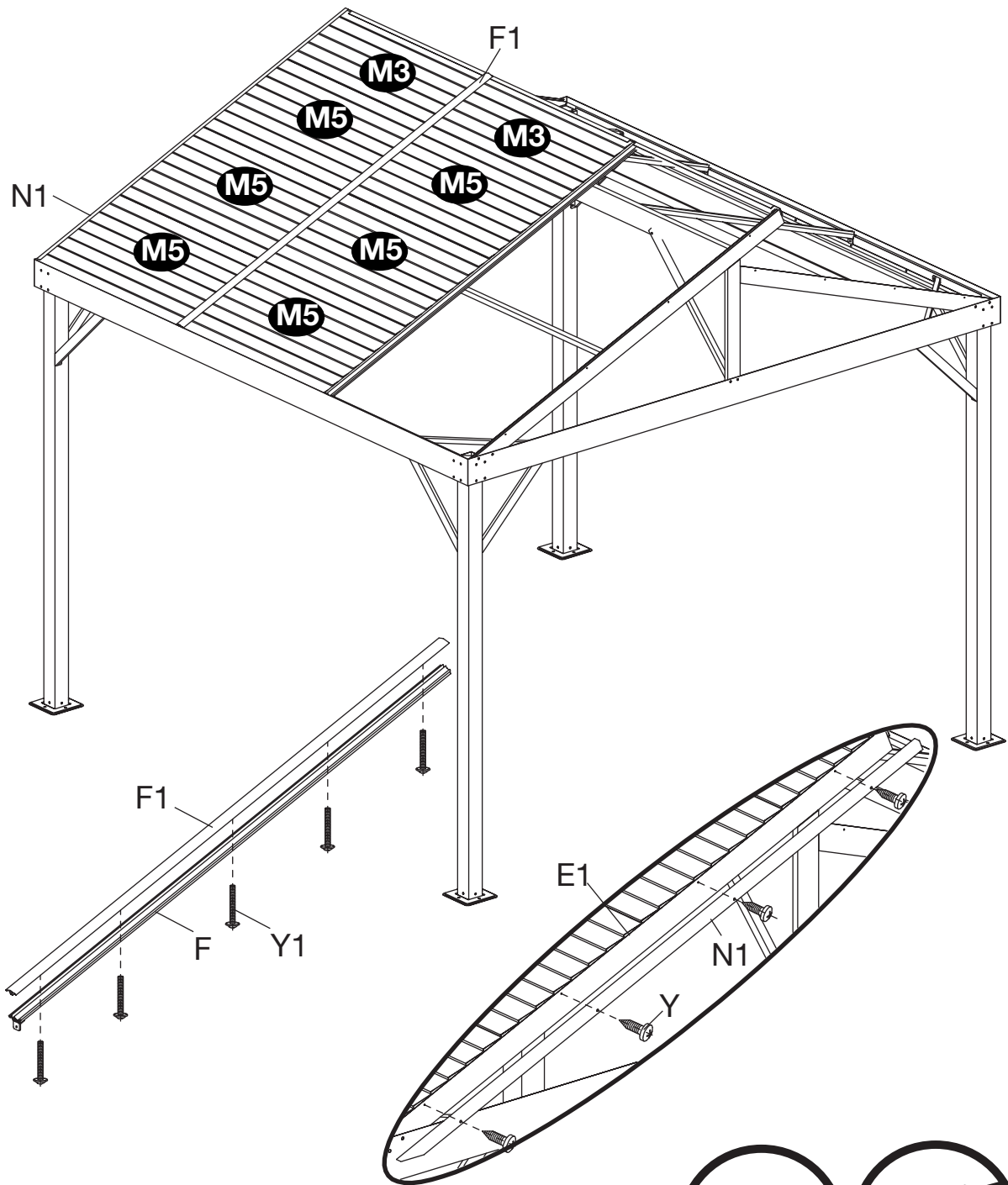


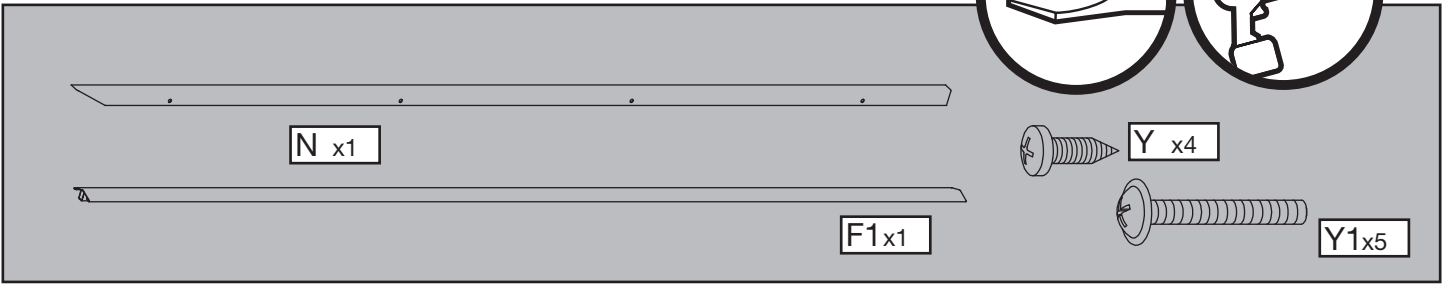
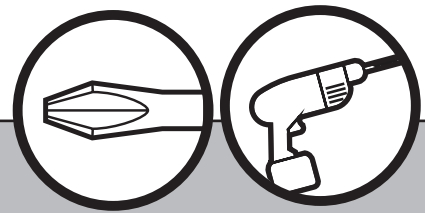
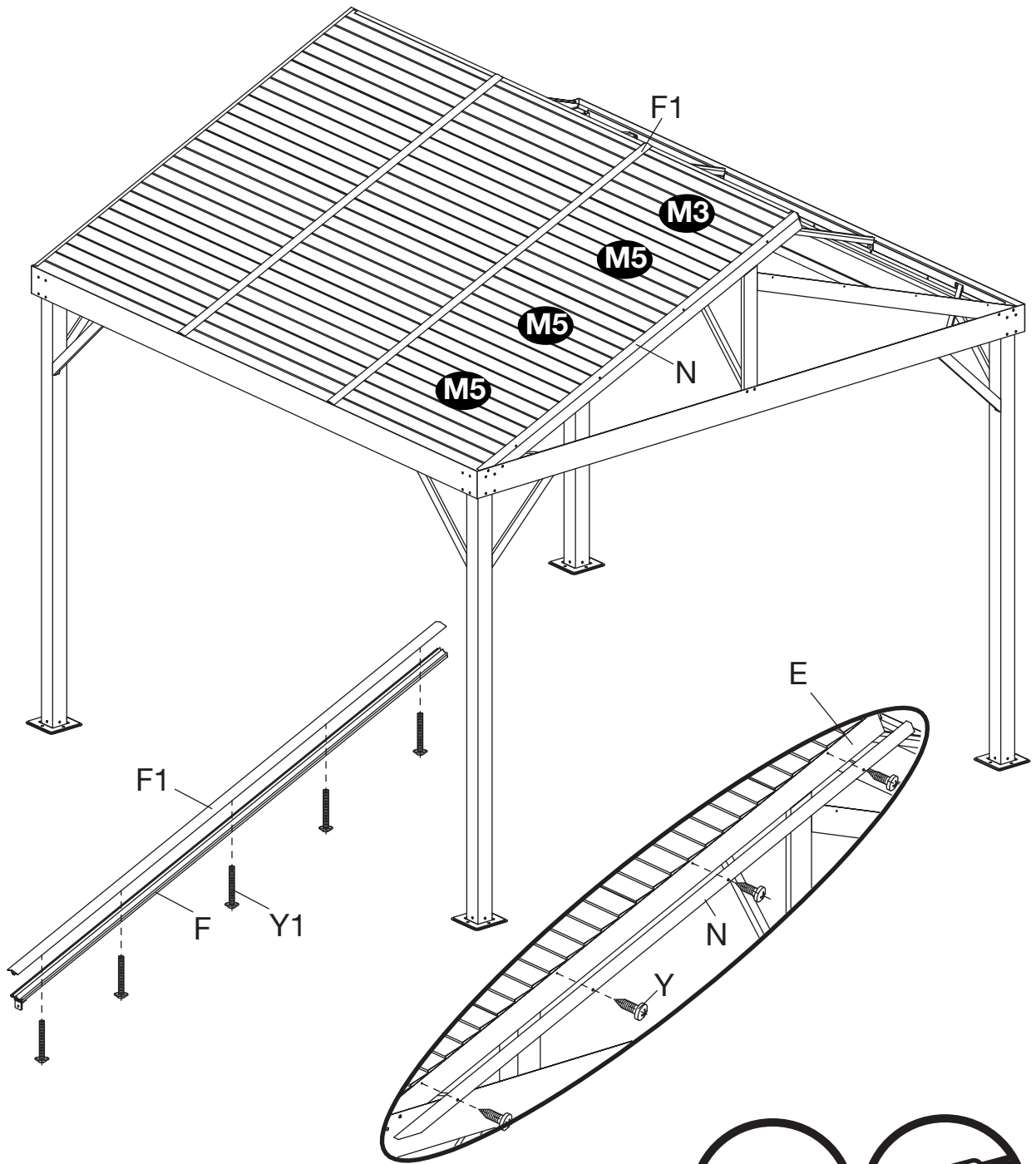




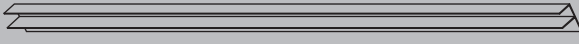
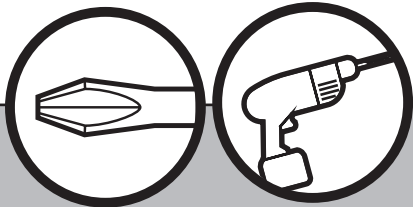
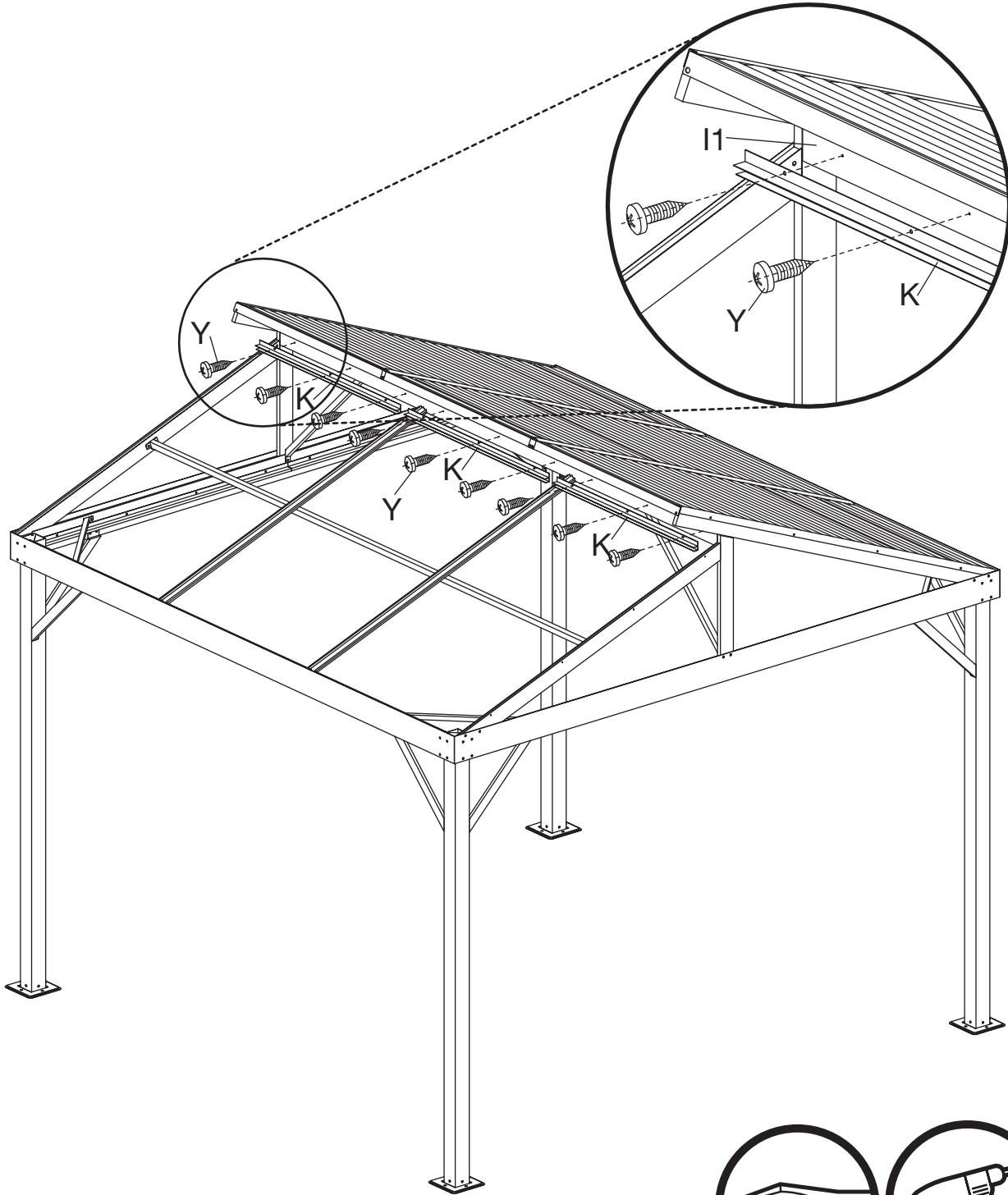


M5x15      M4x3      M3x3      X1x30

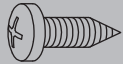




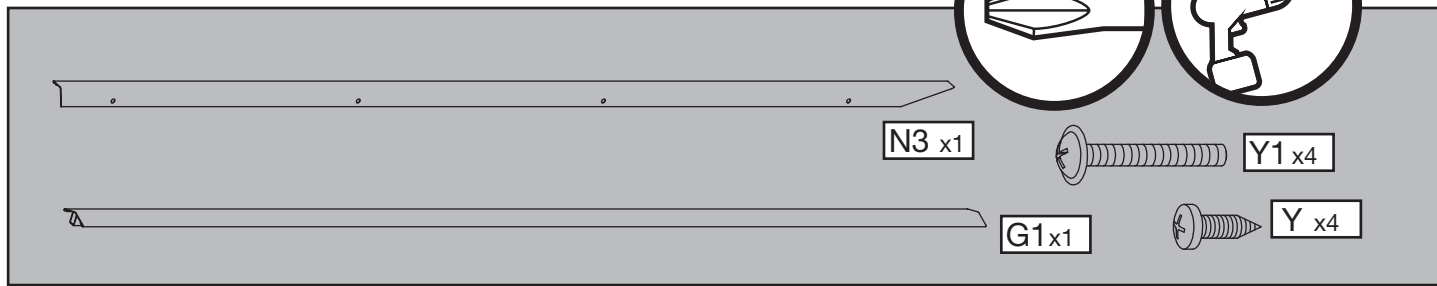
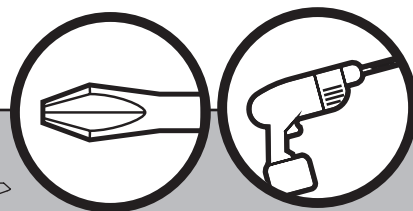
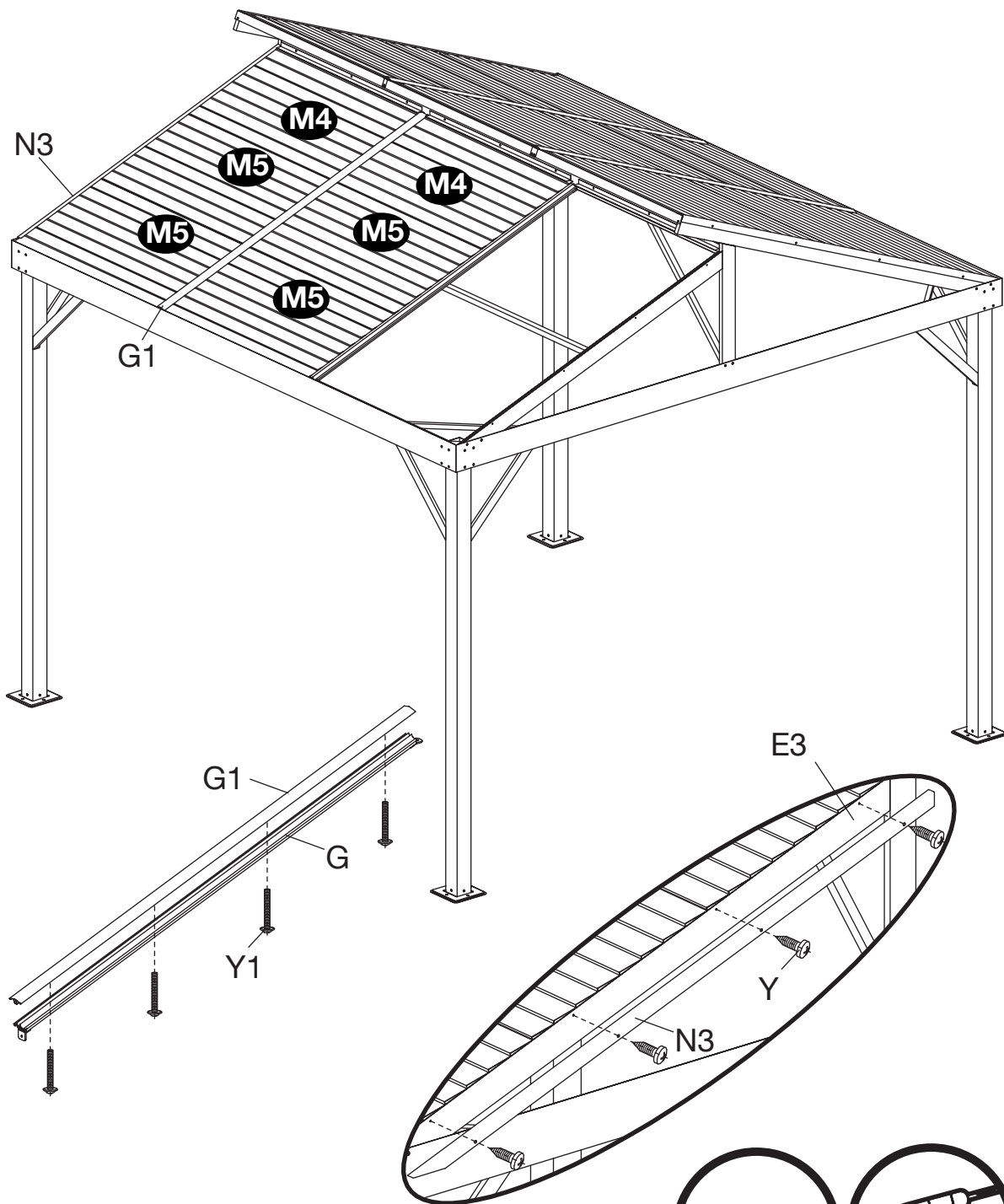


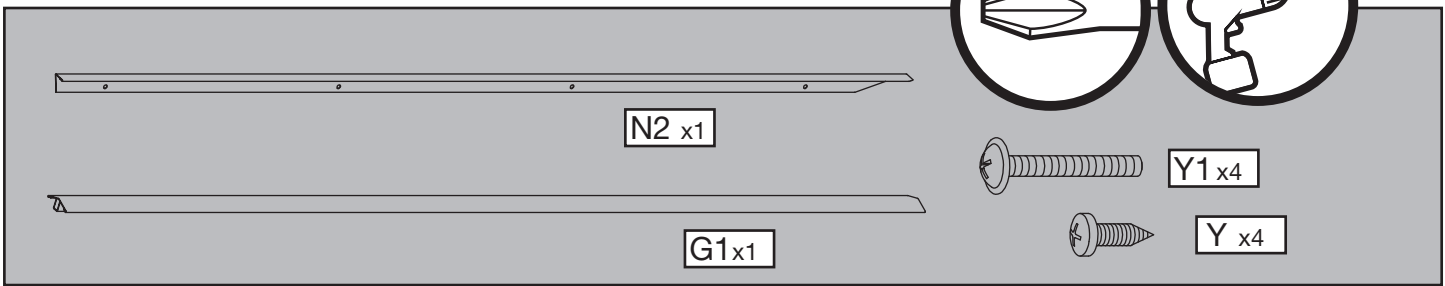
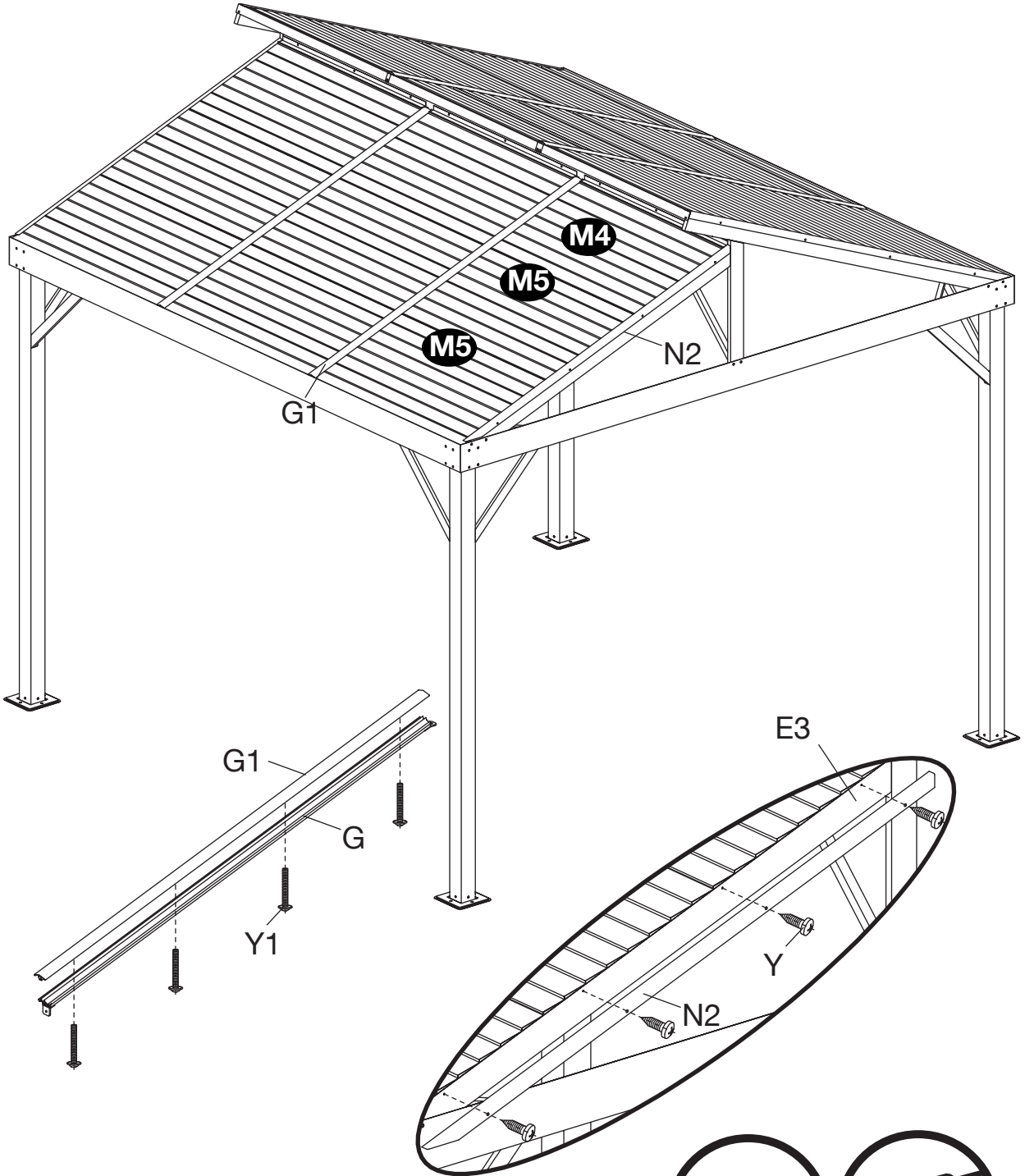


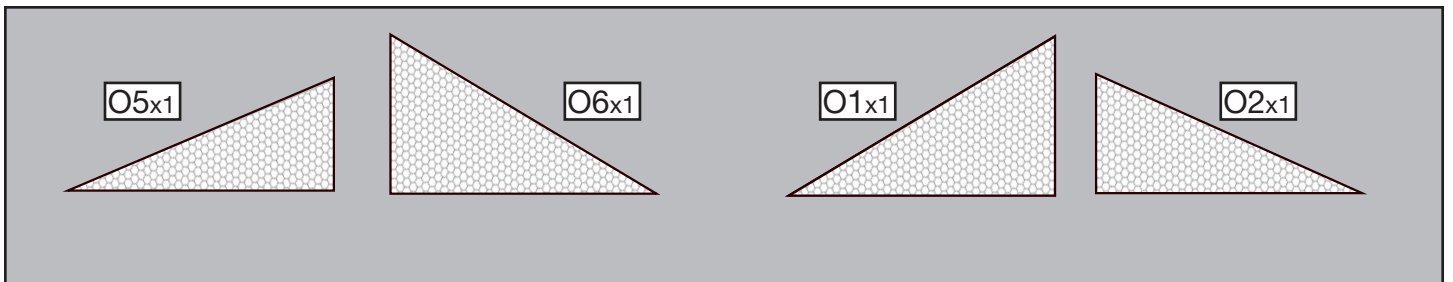
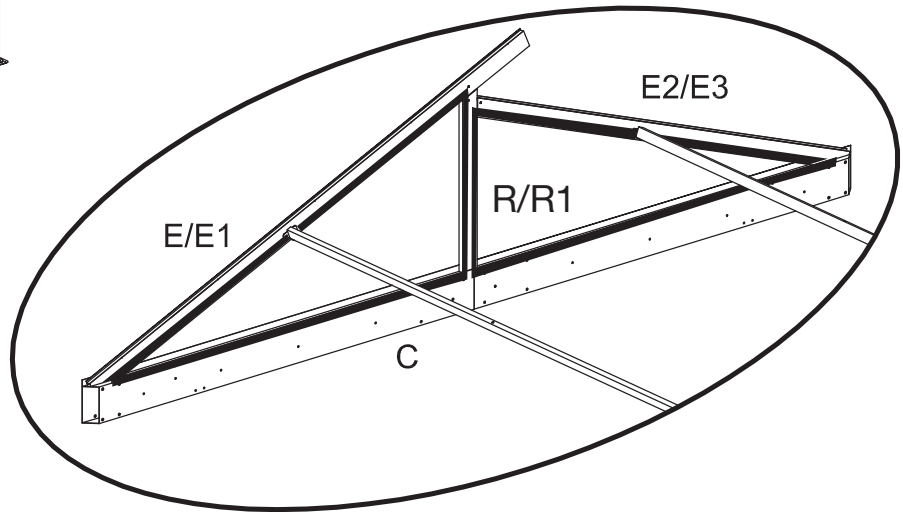
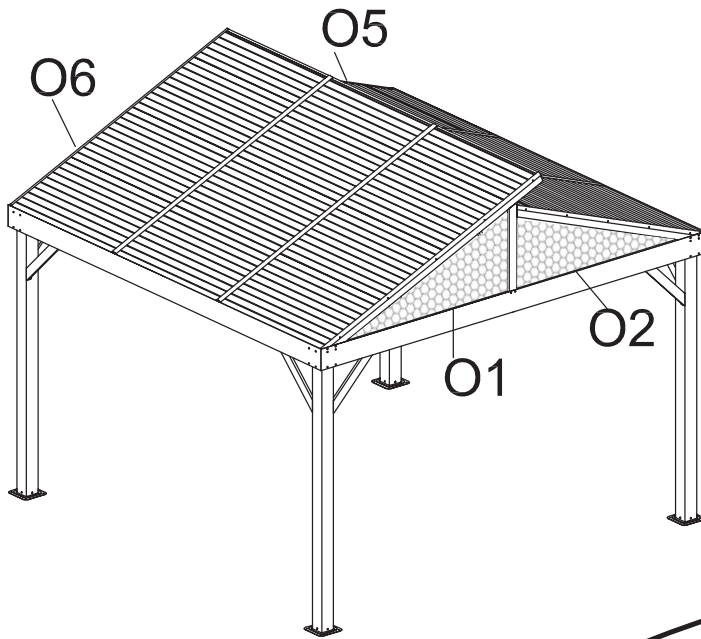
K x3

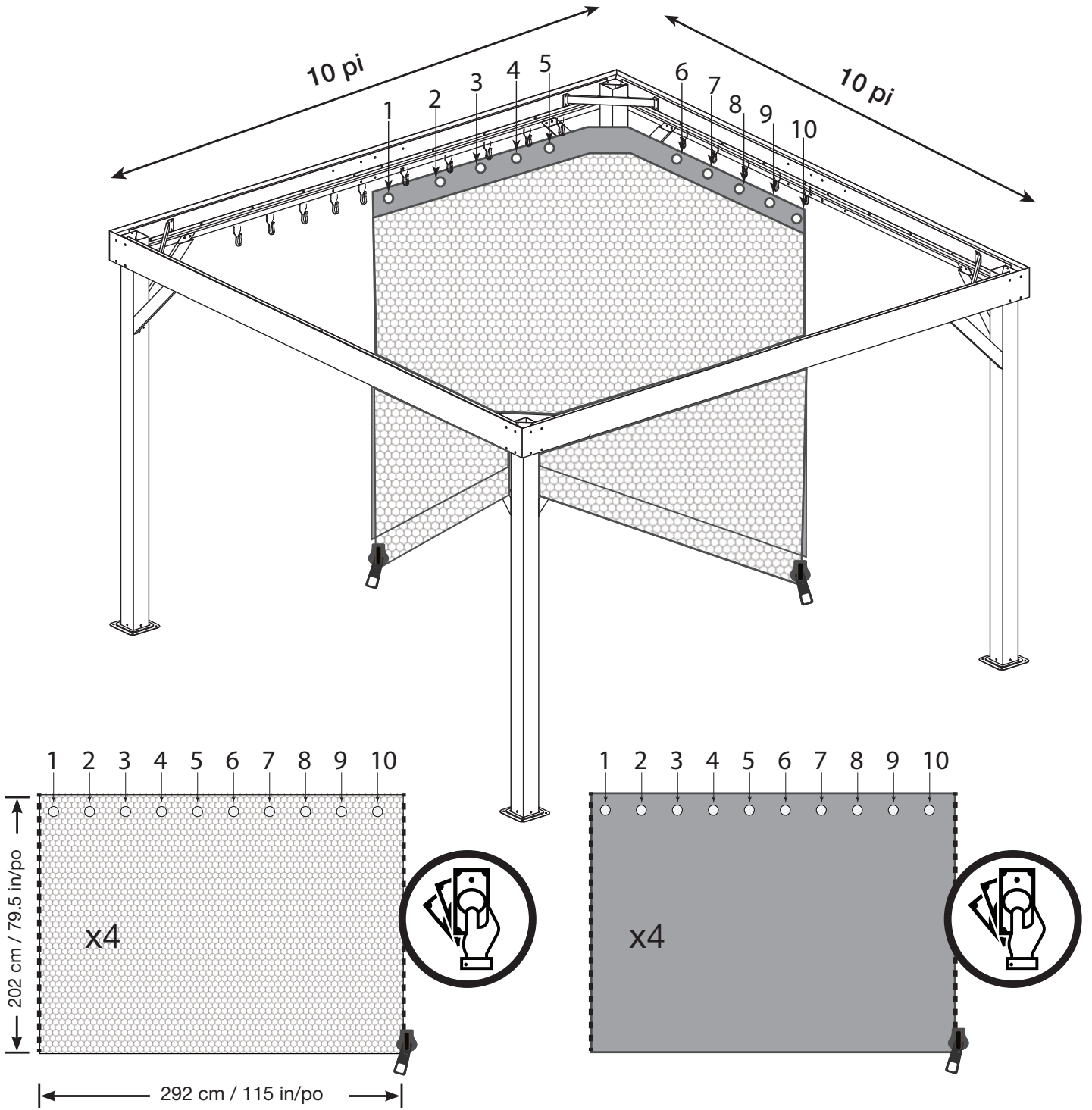


Y x9













**SOJAG** ■ I  
produits saisonniers • seasonal products