

SOJAG

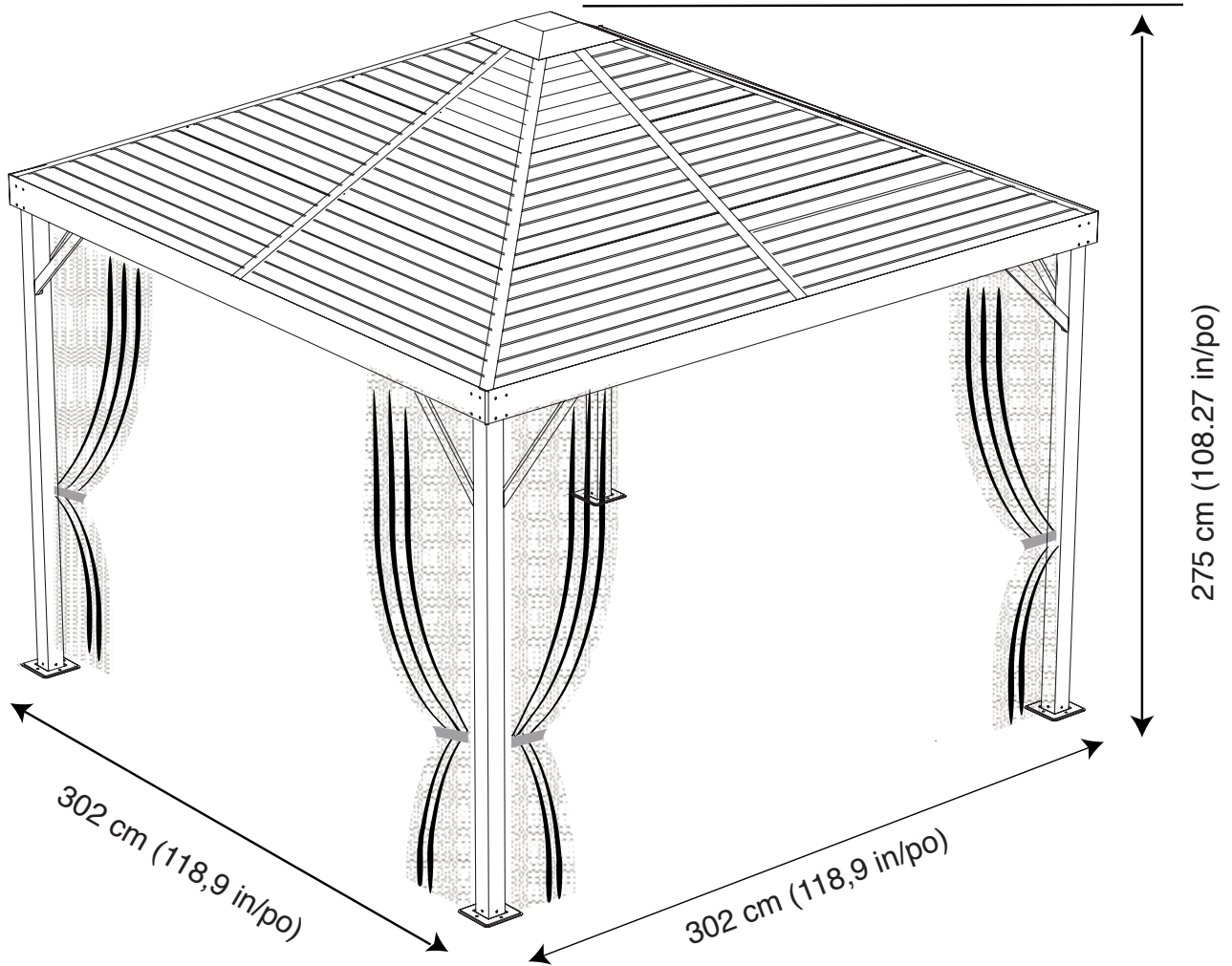
produits saisonniers • seasonal products

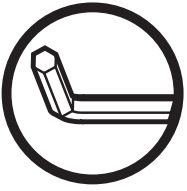


QUESTIONS? 1 866-901-1649

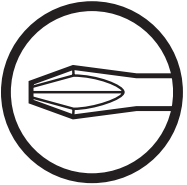
Sojag code: _____

Assembly Manual / Guide d'assemblage / Manual de ensamblaje / 조립설명서 / Montageanleitung





Use the hex keys in the box. / Utilisez les clés hexagonales fournies dans la boîte. /
Utilice las llaves hexagonales en la caja. / 상자에 육각 키를 사용 하십시오. / Verwenden Sie
die Sechskantschlüssel in der Box.



Please use a Phillips screwdriver. / Utilisez un tournevis de type Phillips / Por favor,
use un destornillador Phillips. / 십자 드라이버를 사용 하십시오. / Bitte verwenden
Sie einen Kreuzschraubenzieher.



You may need to use a drill for this step. / Vous pouvez avoir besoin d'utiliser une
perceuse pour cette étape. / Puede que tenga que utilizar un taladro para este paso. /
이 단계에선 드릴을 사용해야 할 수도 있습니다. / Für diesen Schritt können Sie einen
Bohrer verwenden.



Wearing protective gloves is recommended. / Le port de gants de protection est recommandé /
El uso de guantes de protección se recomienda. / 보호 장갑을 착용 하는 것이 좋습니다. /
Das Tragen von Schutzhandschuhen wird empfohlen.



Two or more people are required at this stage. / Deux personnes ou plus sont nécessaires à cette
étape. / Dos o más personas se requieren en esta etapa. / 이 단계에서는 두 명 이상 이 필요합니다. /
Für diesen Bauschritt sind 2 oder mehr Personen erforderlich.

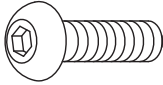


Do not tighten screws all the way for now. / Ne pas visser fermement pour l'instant. /
No atornille con firmeza por ahora. / 아직 나사를 단단히 조이지 마십시오. / Bitte die
Schrauben zum jetzigen Zeitpunkt noch nicht fest anziehen.




Sold separately. / Vendus séparément. / vendido en las opciones. /
옵션 판매 / Optional erhältlich


V X 80 (+8)



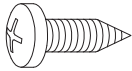
X X 32 (+3)



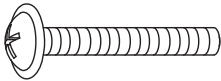
X1 X 32 (+4)




Y X 64 (+8)



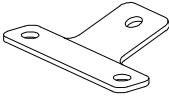
Y1 X 36 (+4)



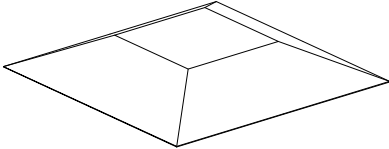
Wa X 1



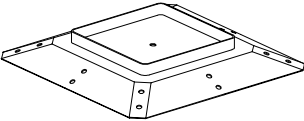
J X 4



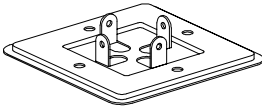
K X 1



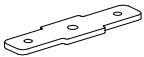
K1 X 1




M1 X 4




M3 X 4

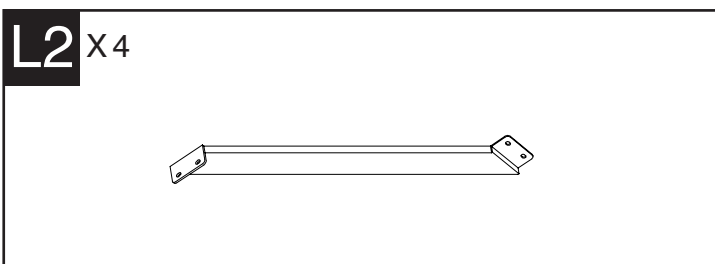
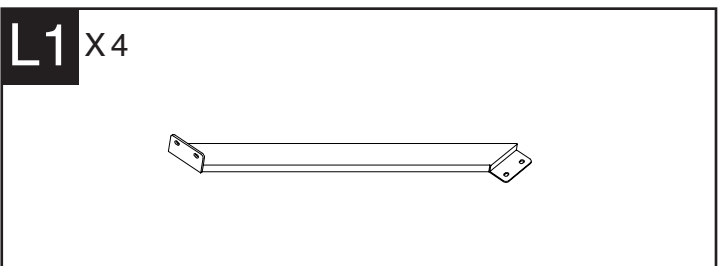
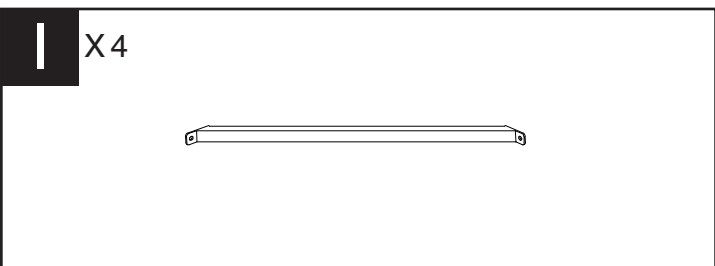
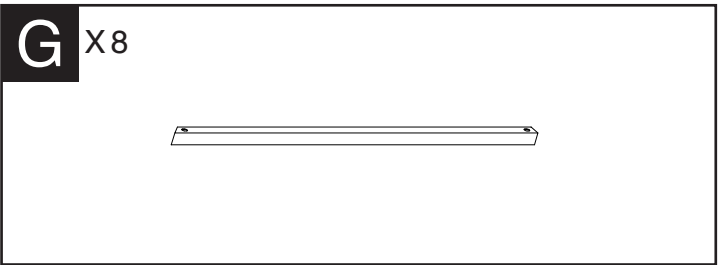
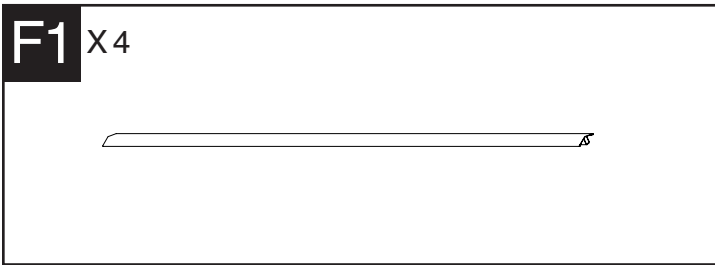
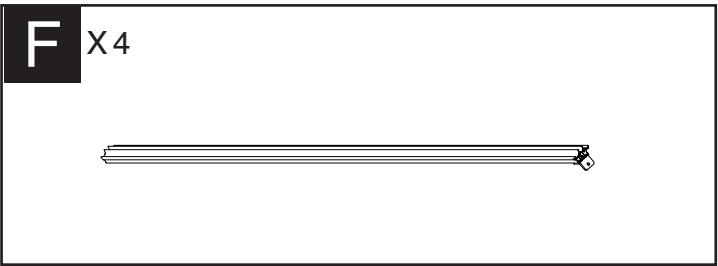
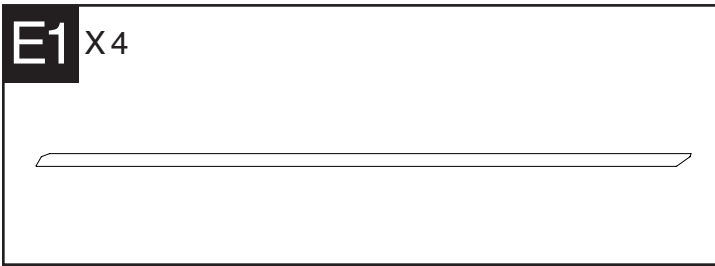
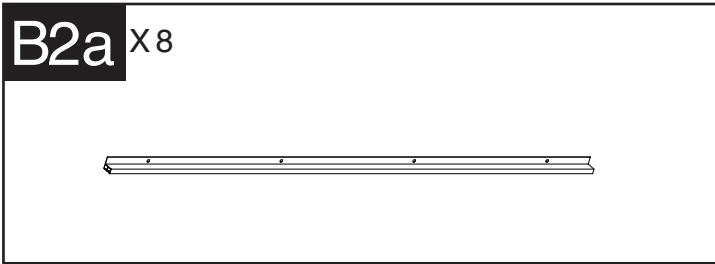
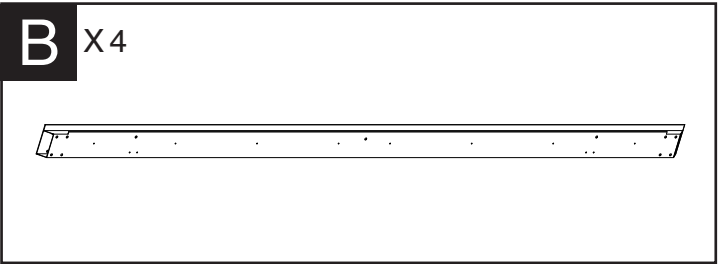
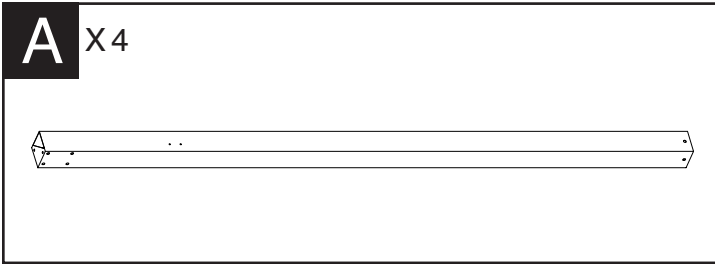


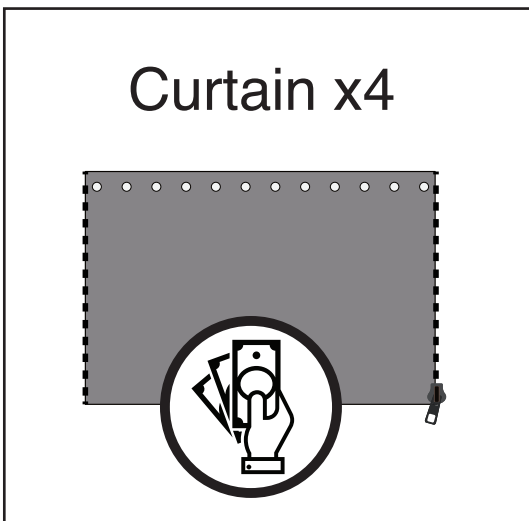
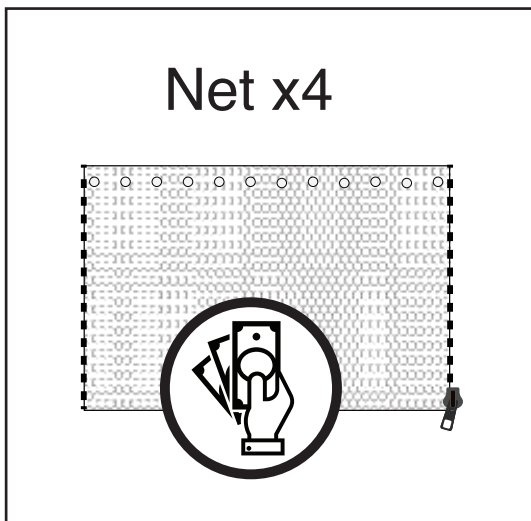
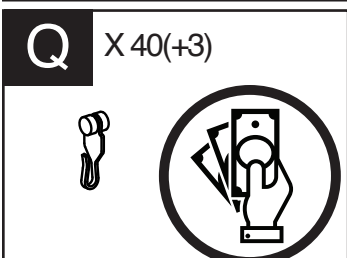
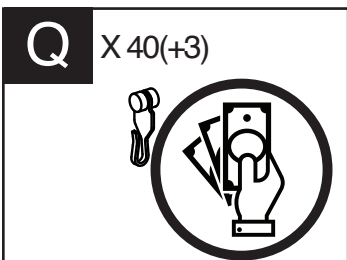
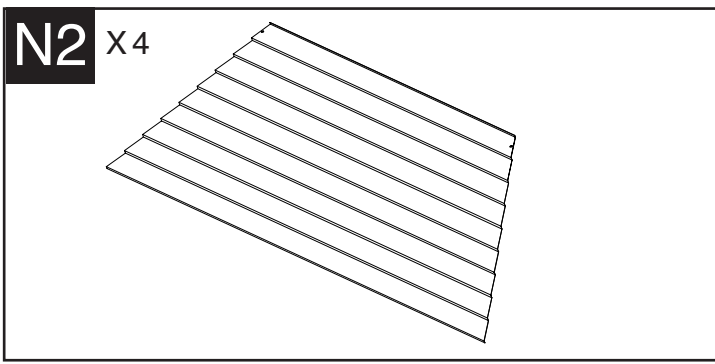
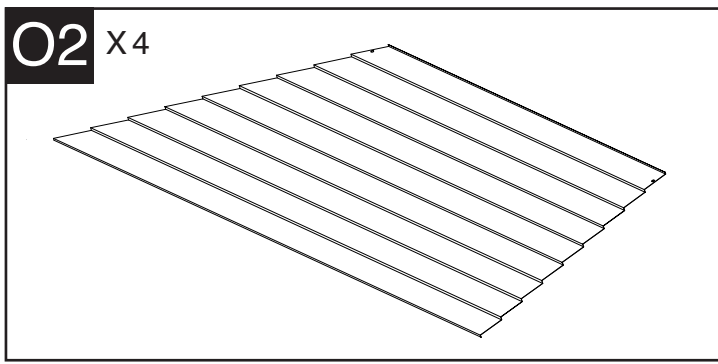
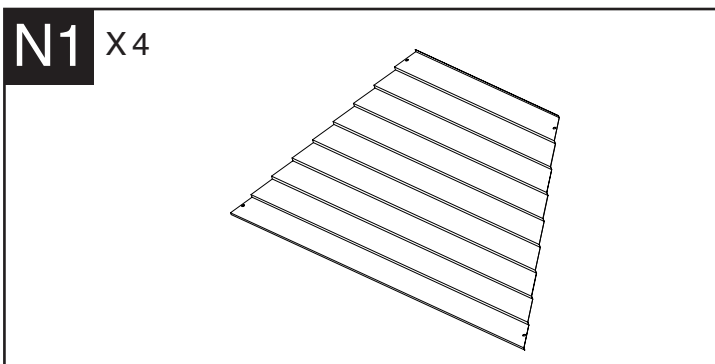
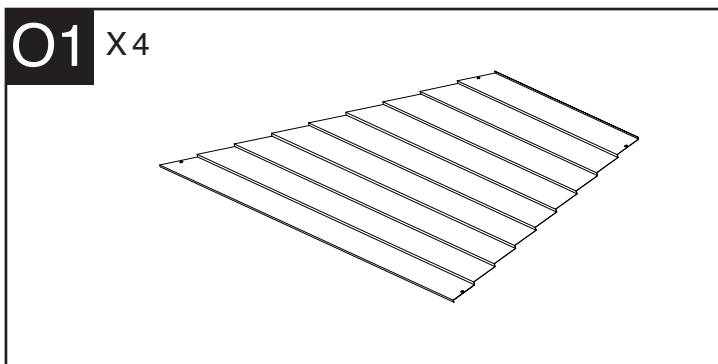
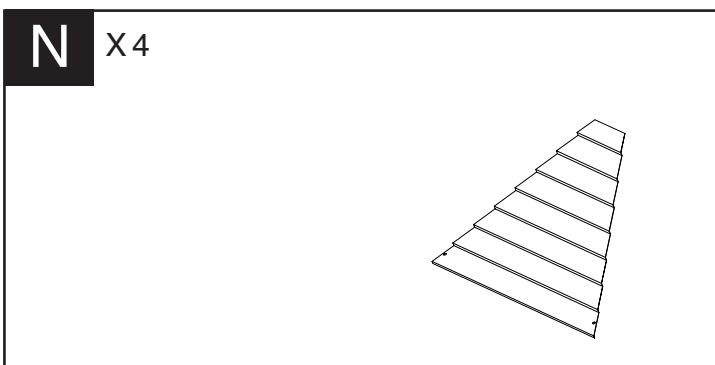
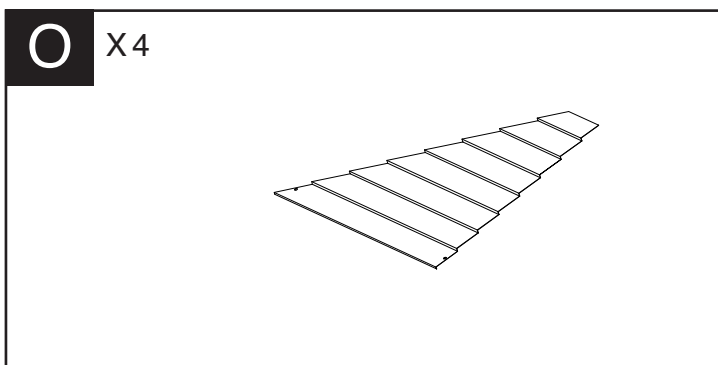
M4 X 4

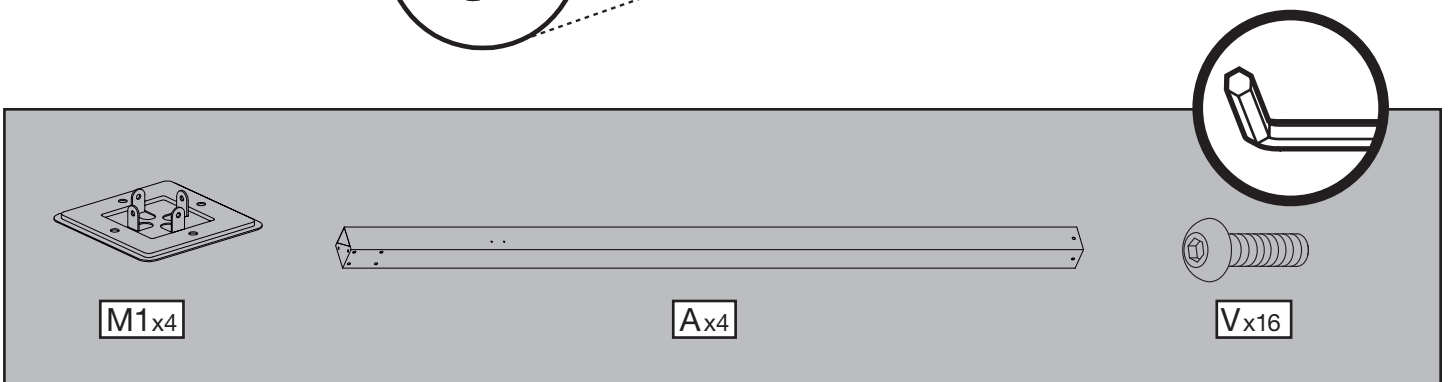
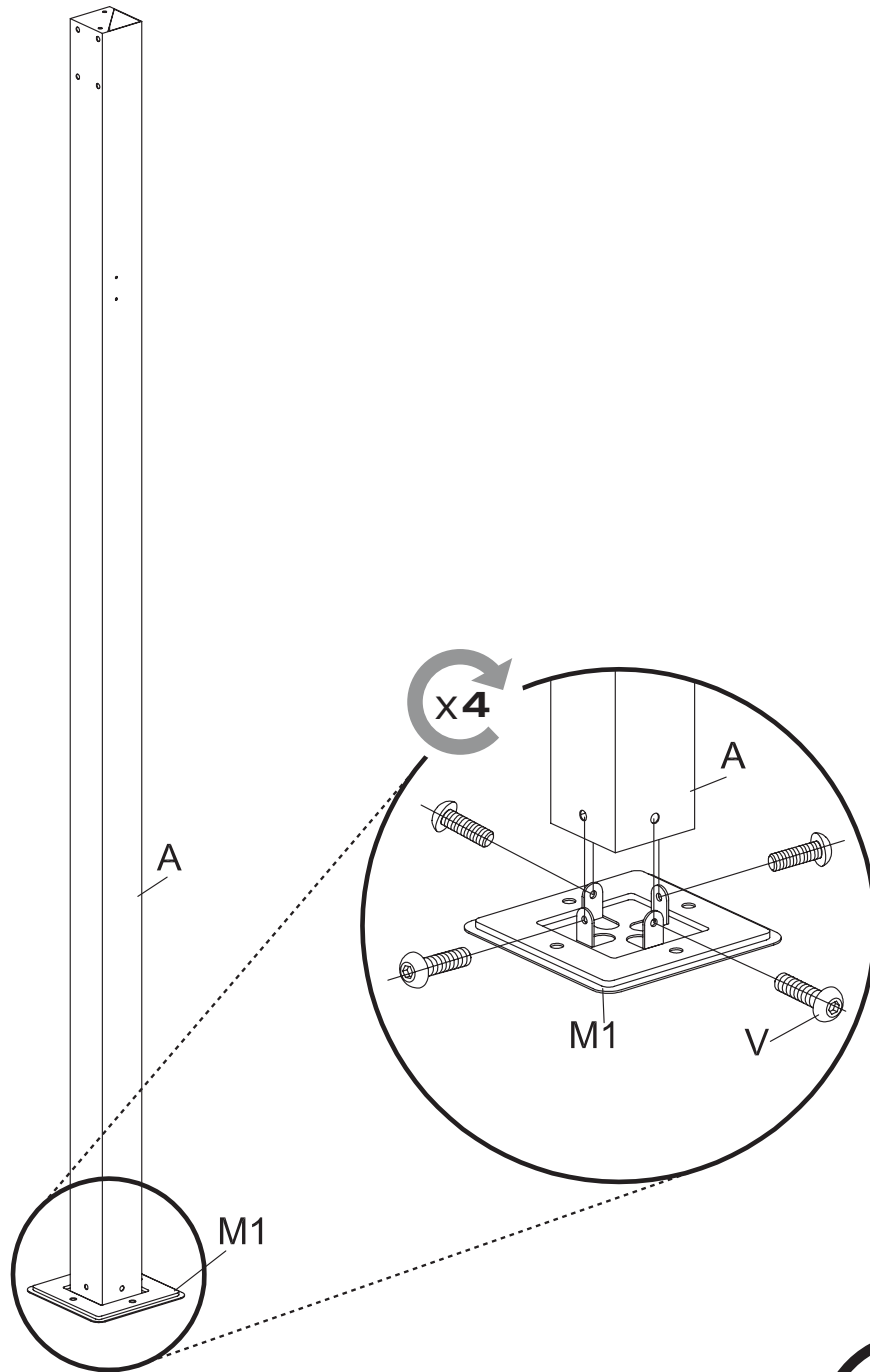


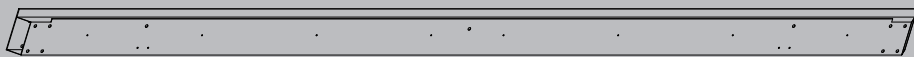
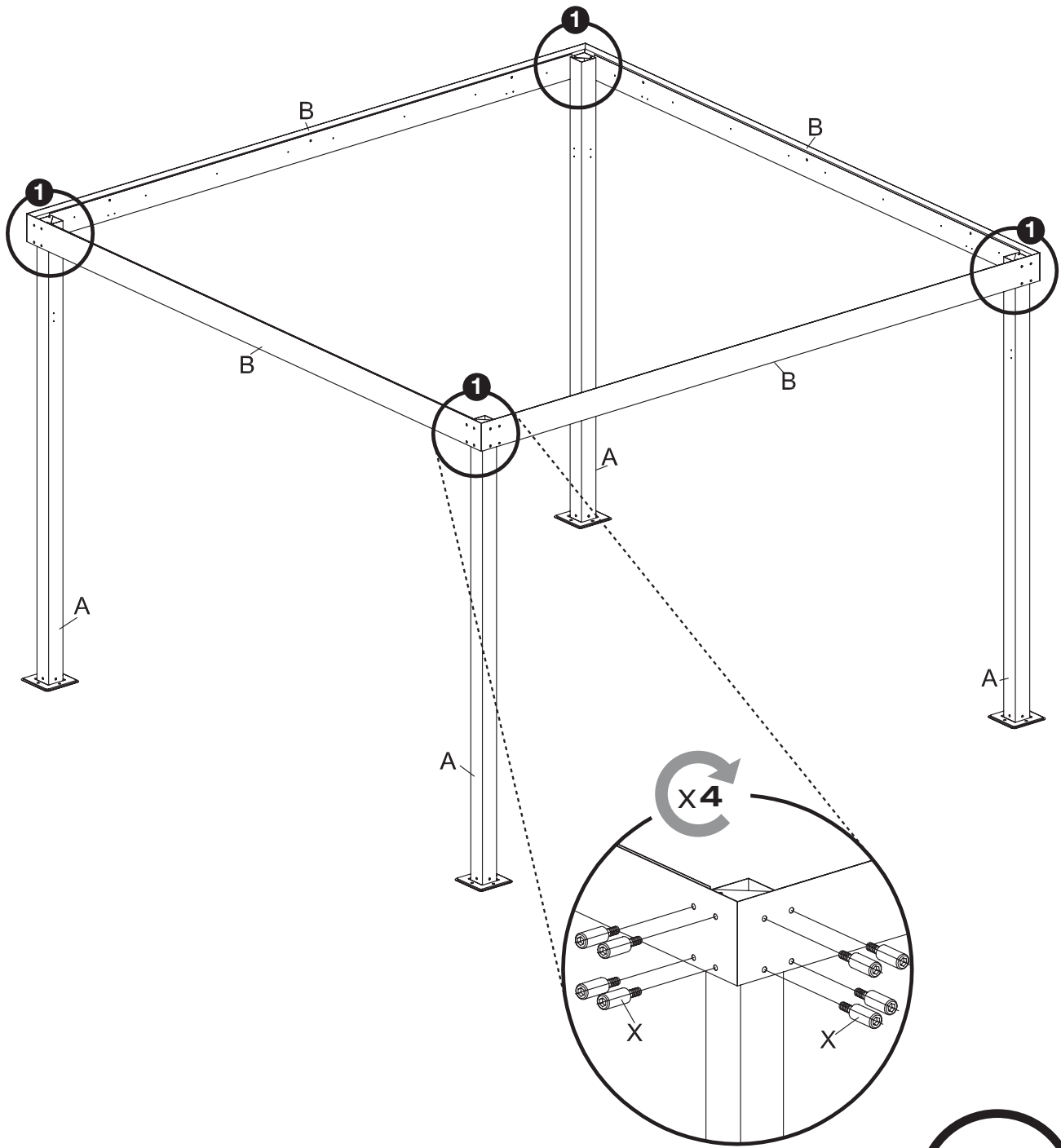
Z X 1



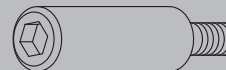




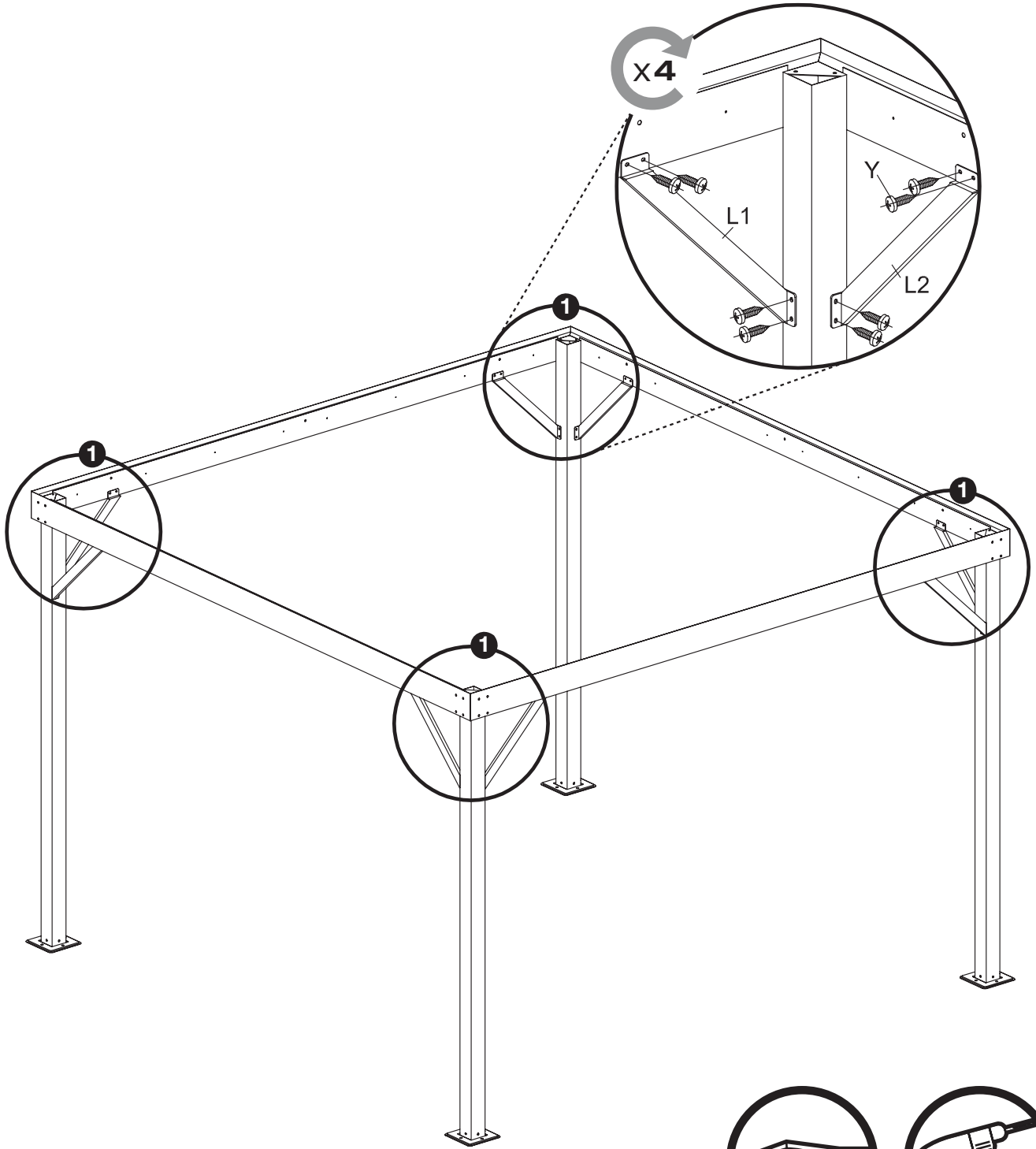




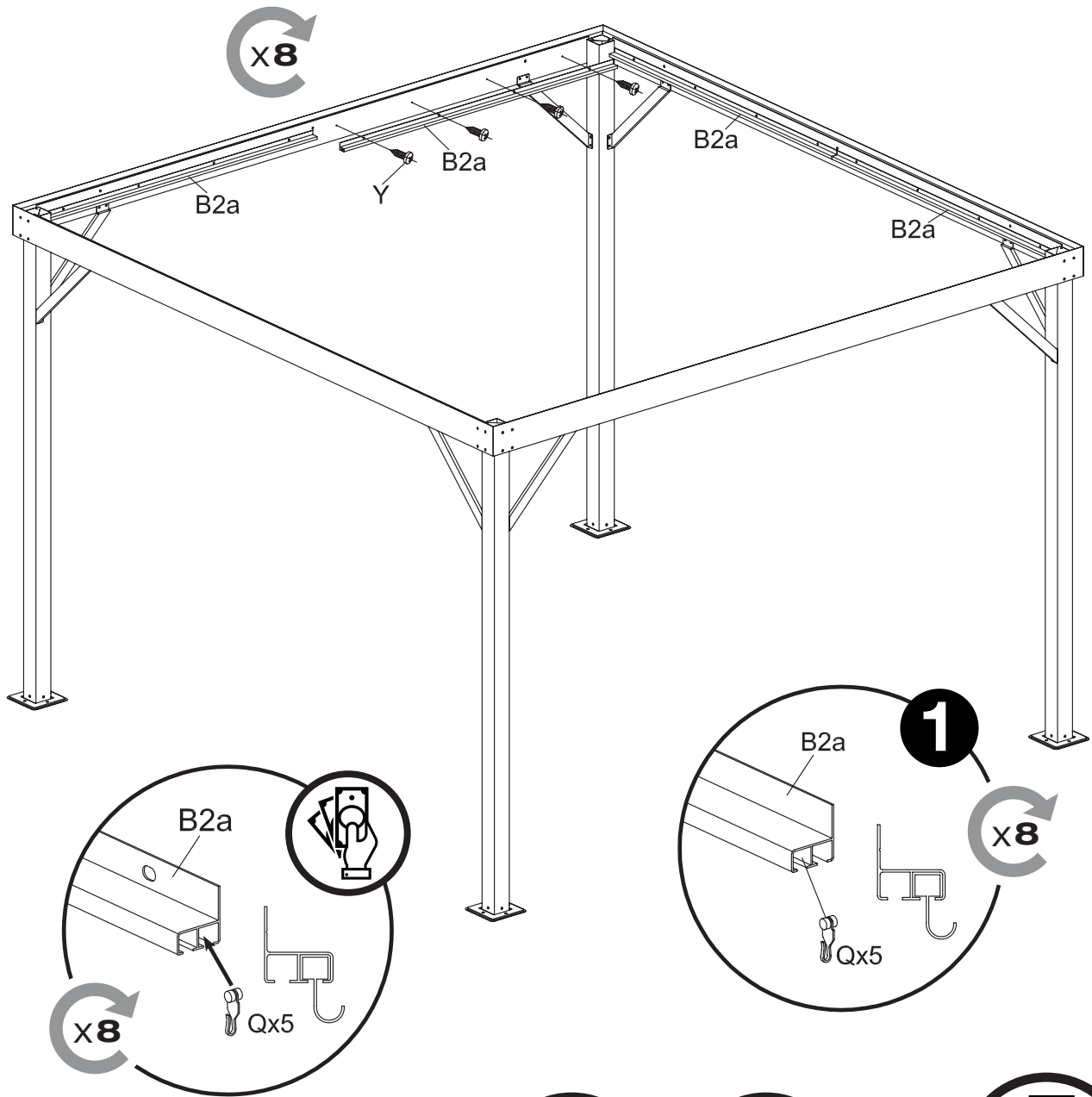
Bx4



Xx32



This section contains the parts list and required tools. It features two L-shaped brackets labeled L1x4 and L2x4, and a screw labeled Yx32. To the right, there are two circular icons: one showing a screwdriver and another showing a power drill.

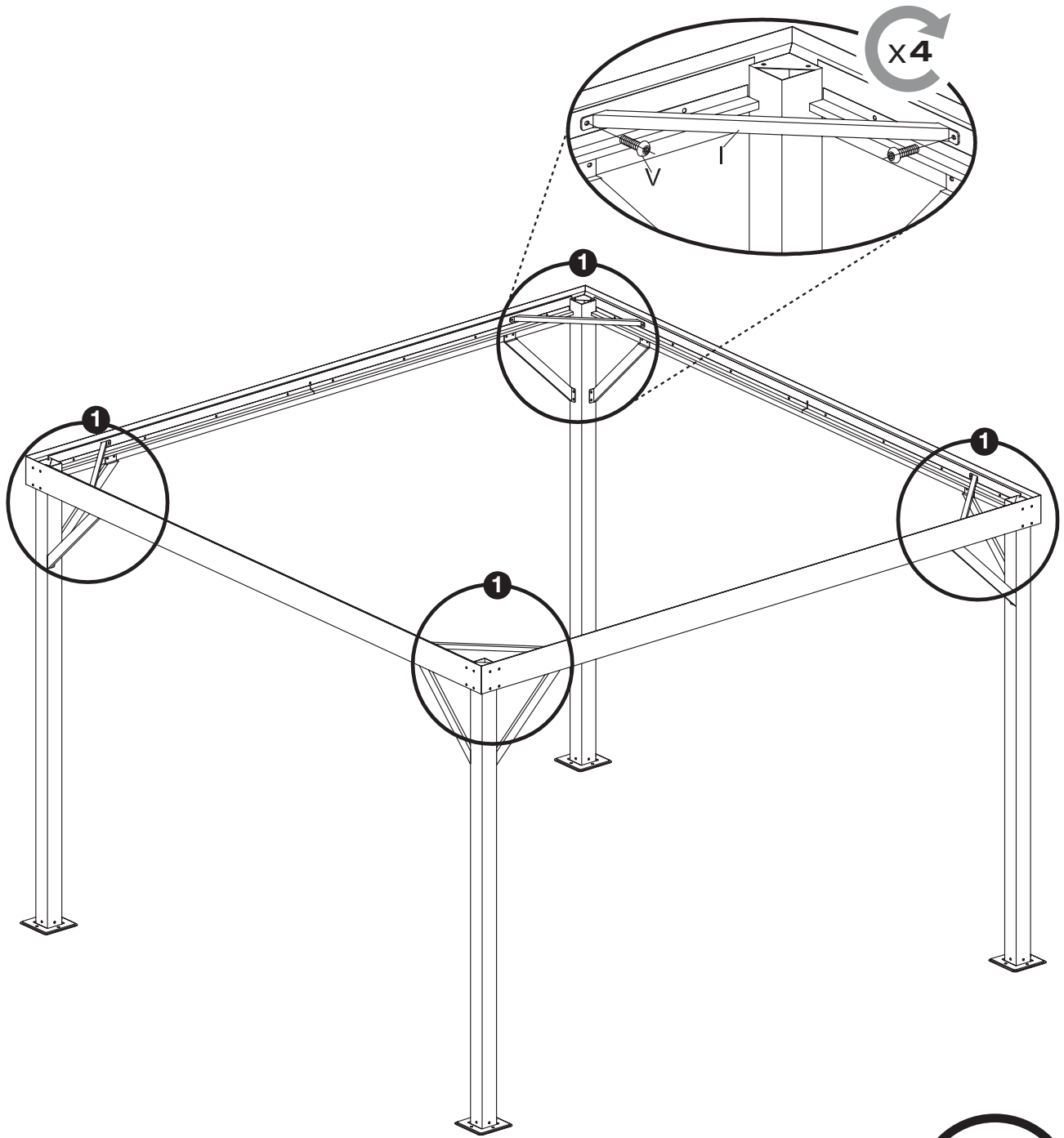


B2ax8

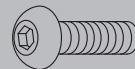
Yx32

Qx40

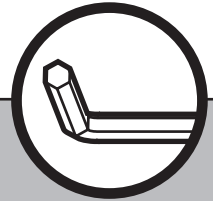
Qx40

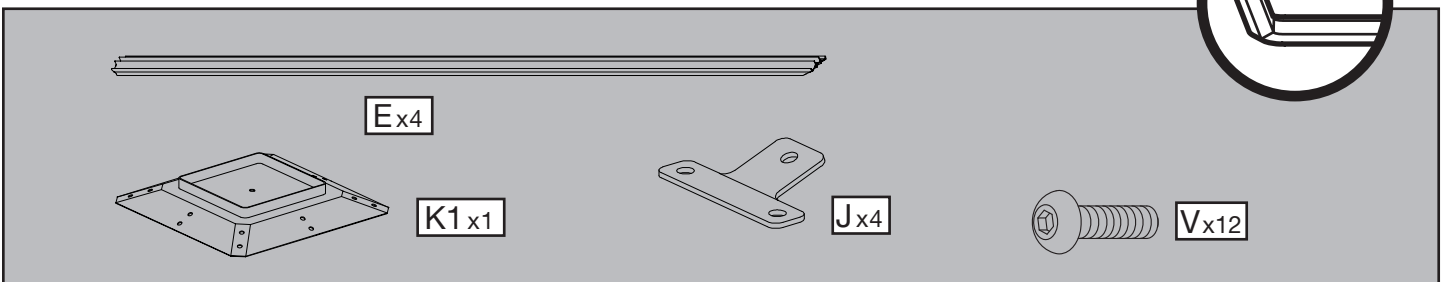
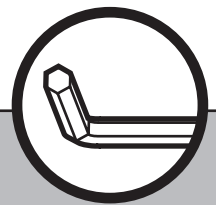
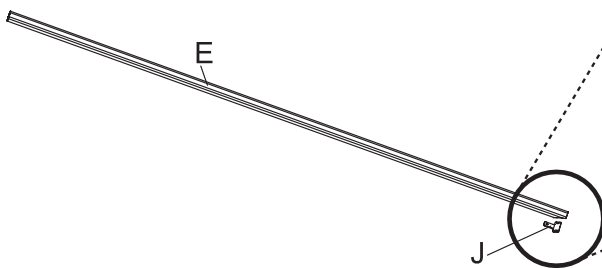
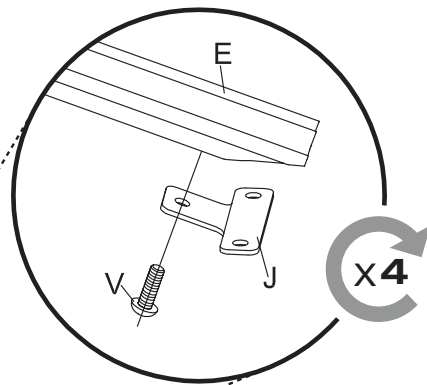
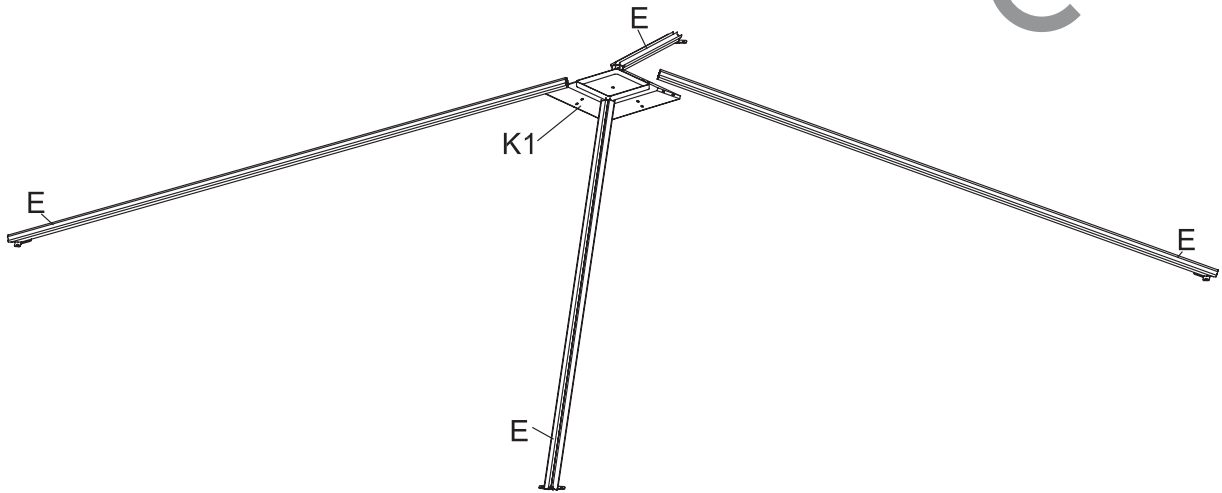
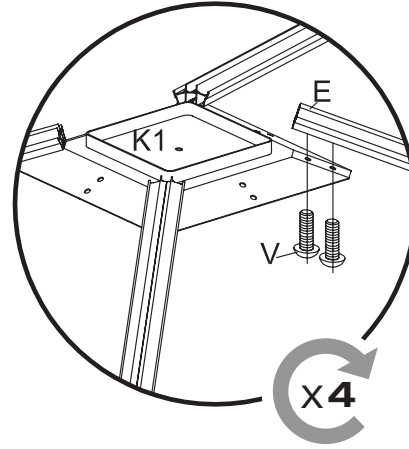


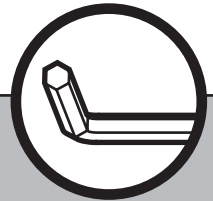
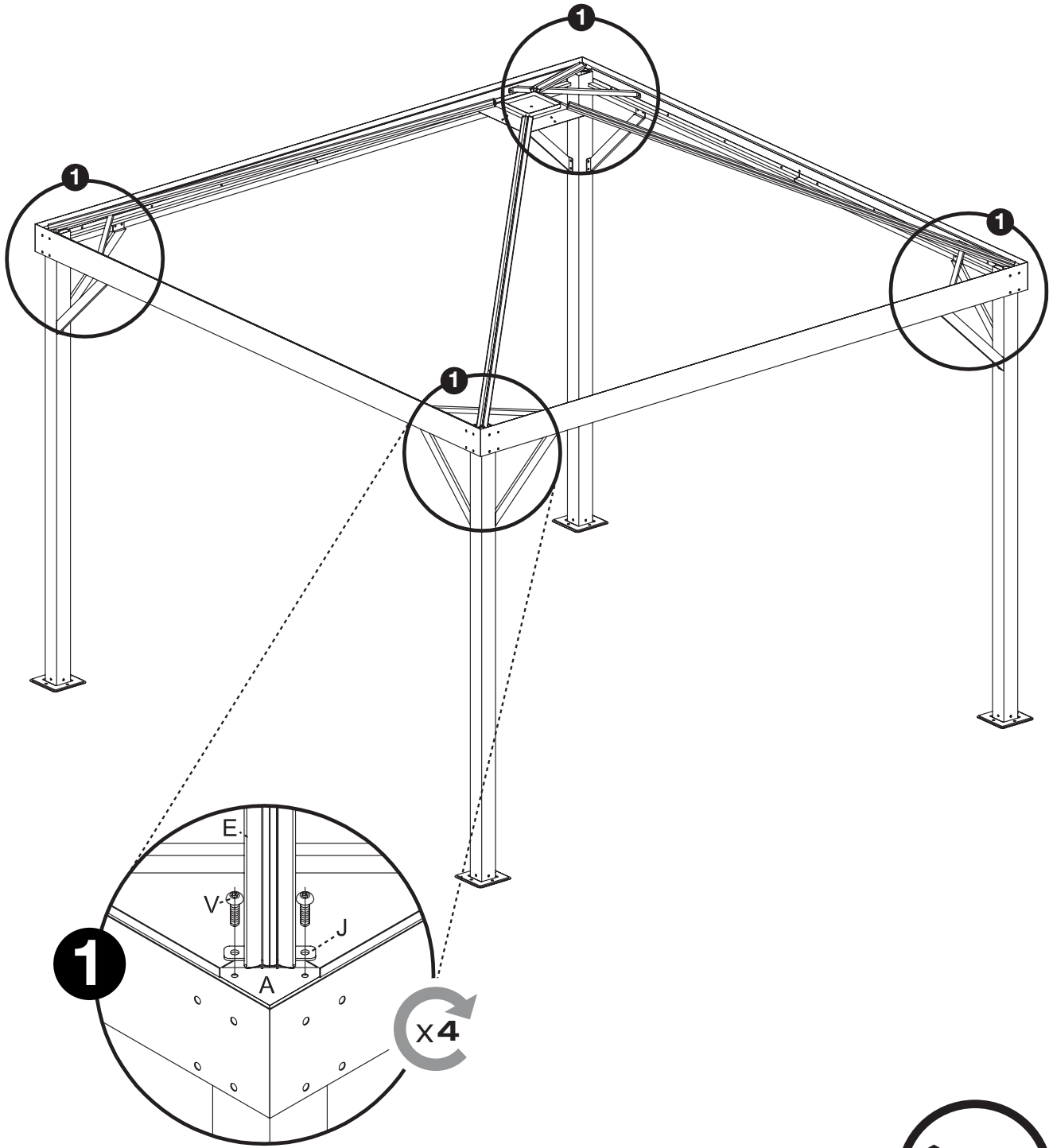
|x4

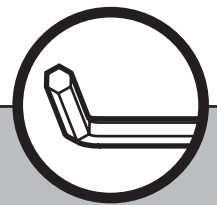
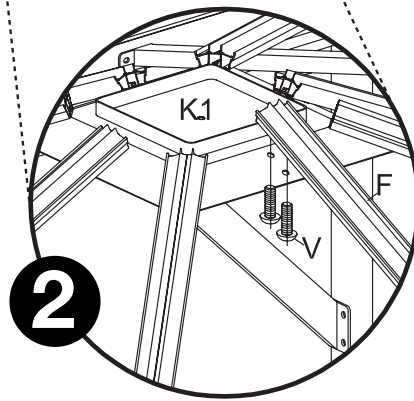
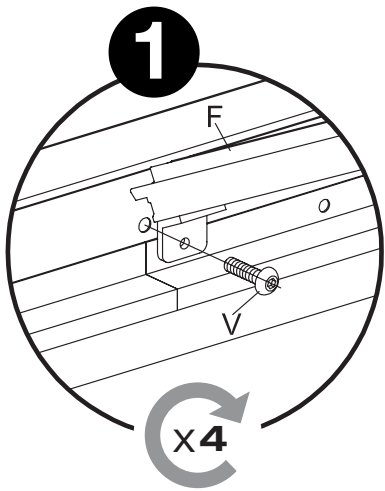
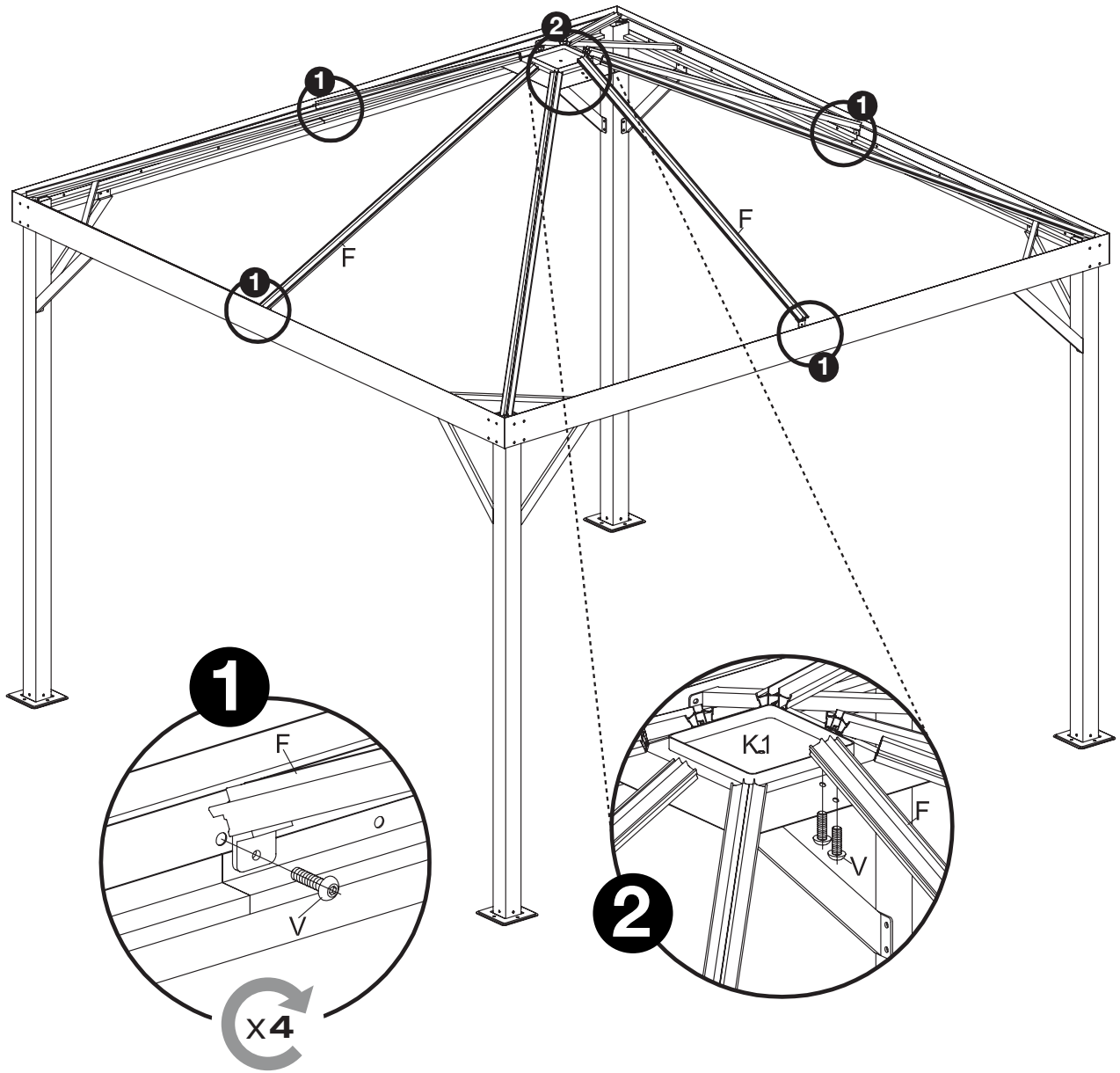


Vx8

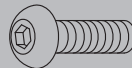




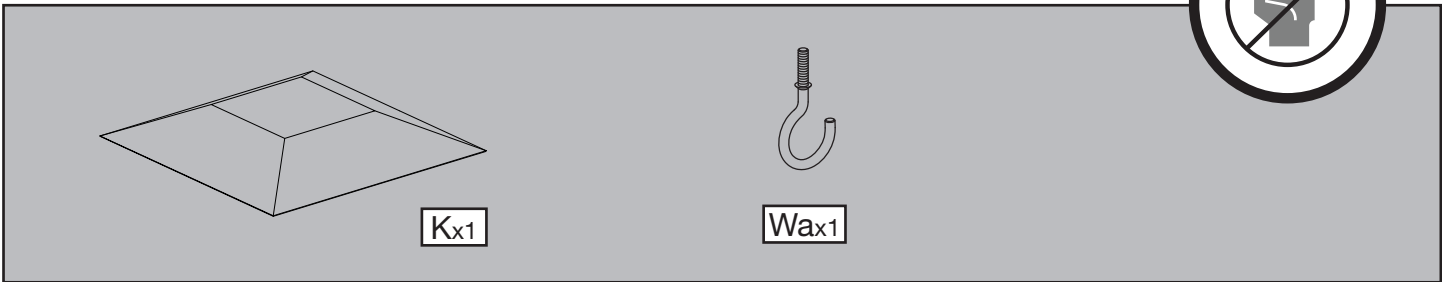
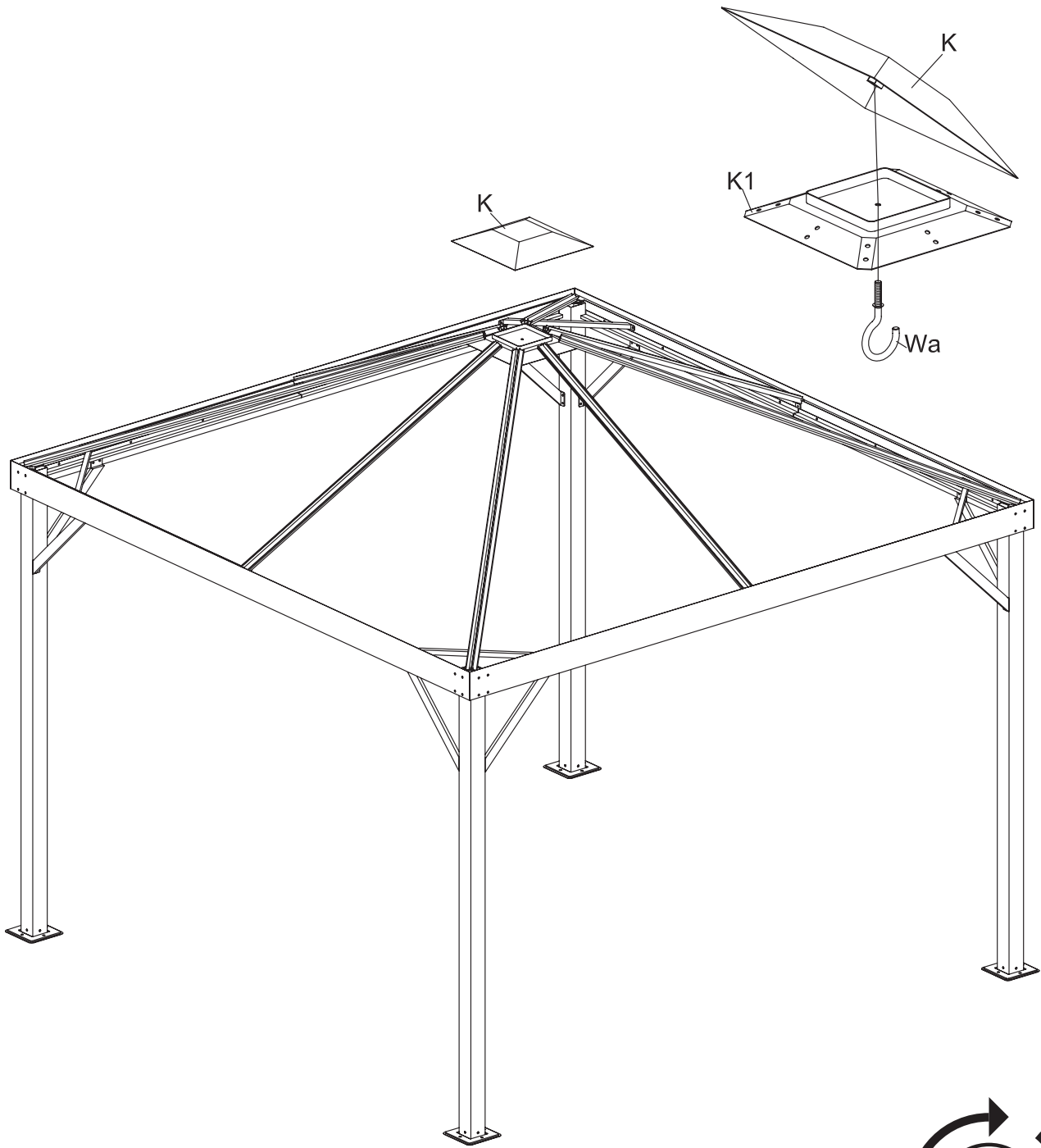


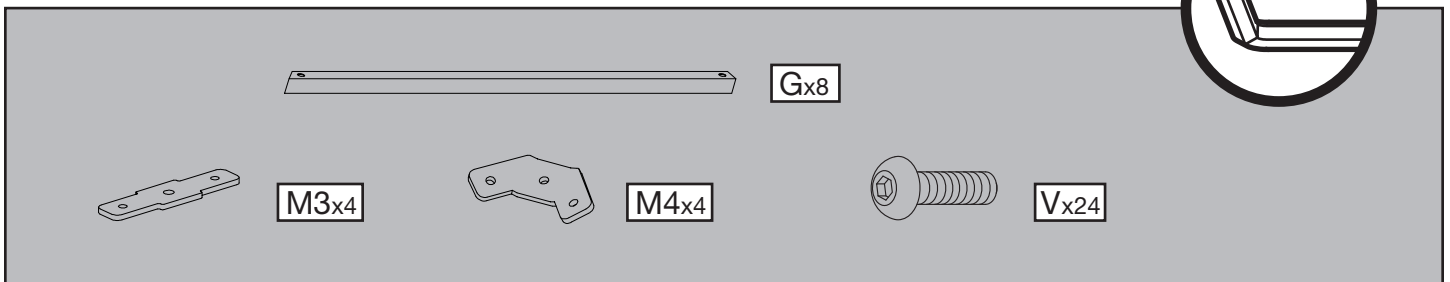
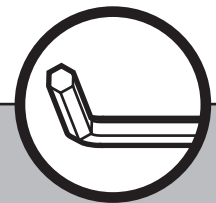
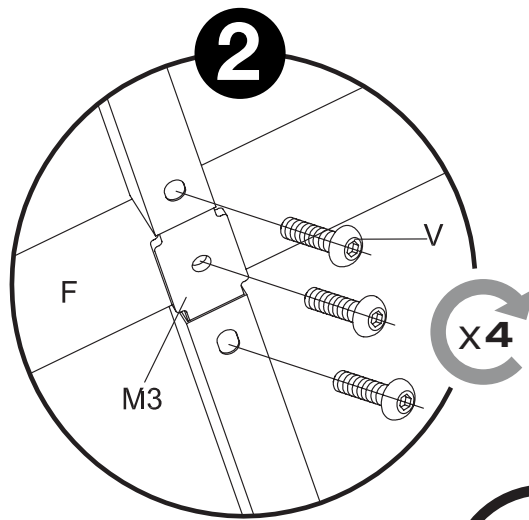
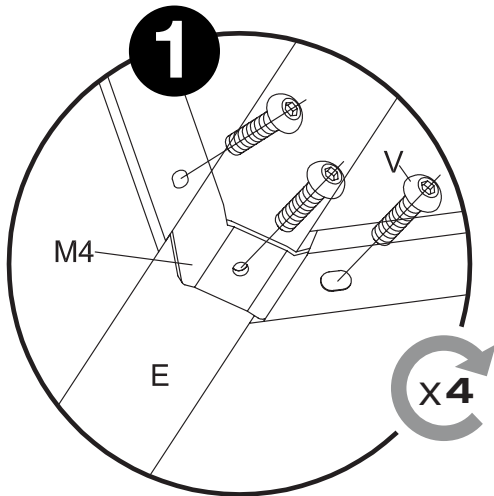
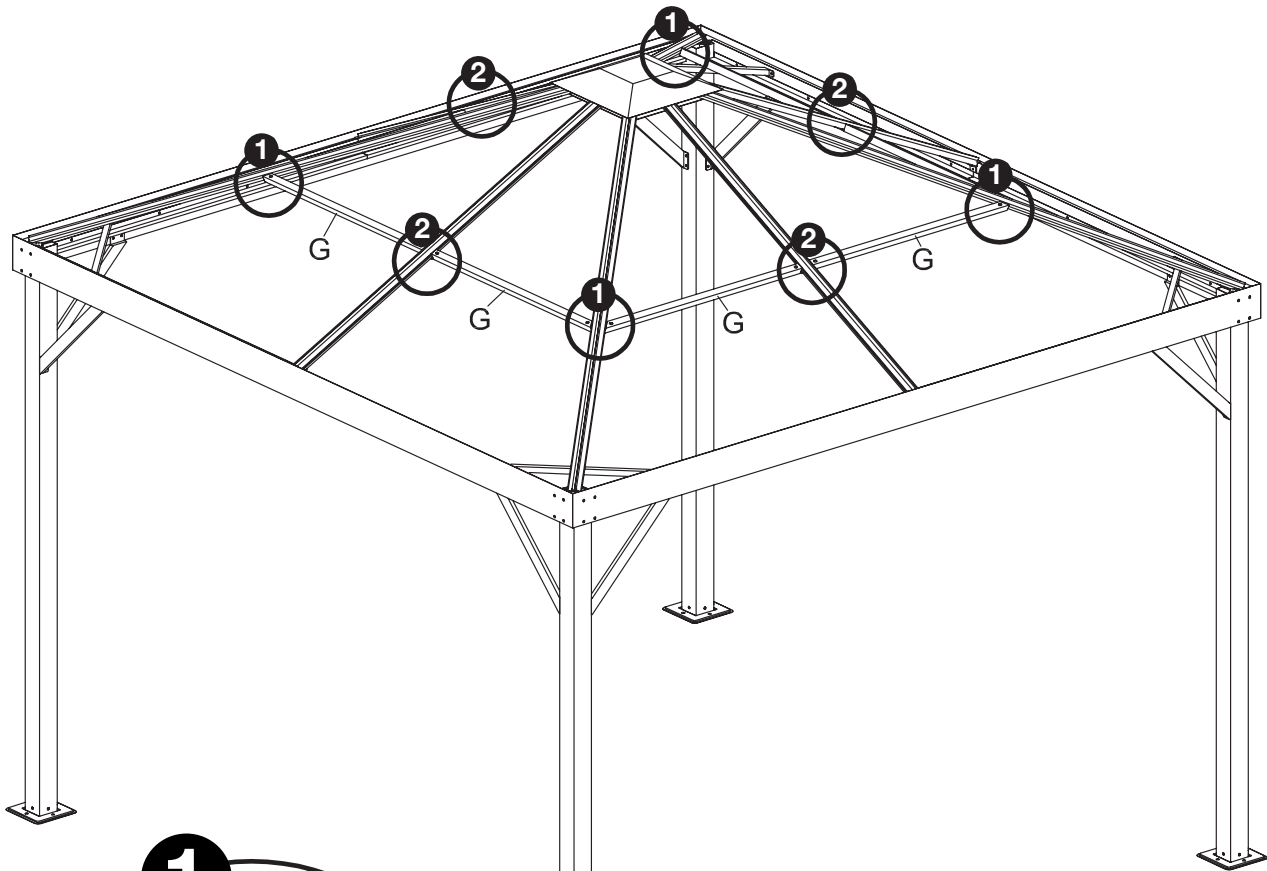


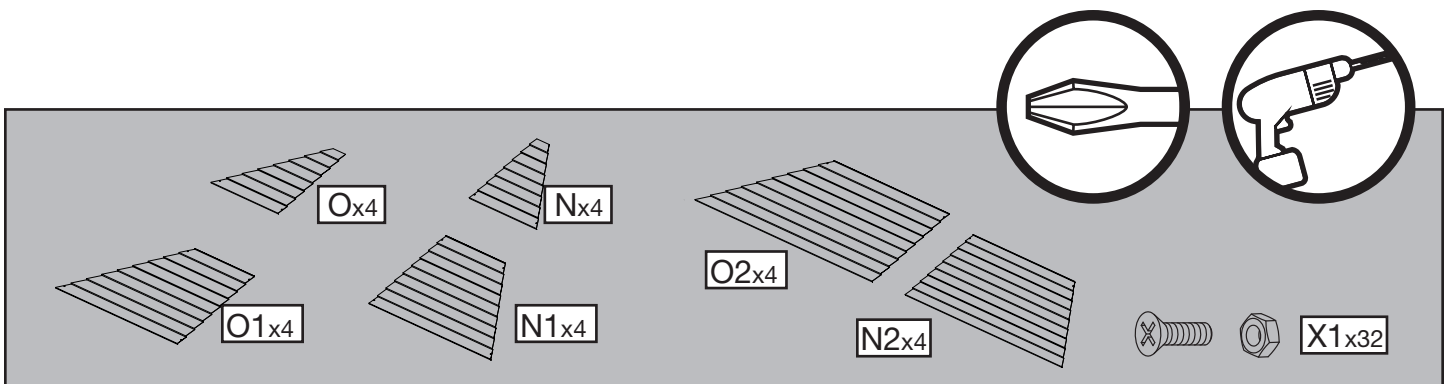
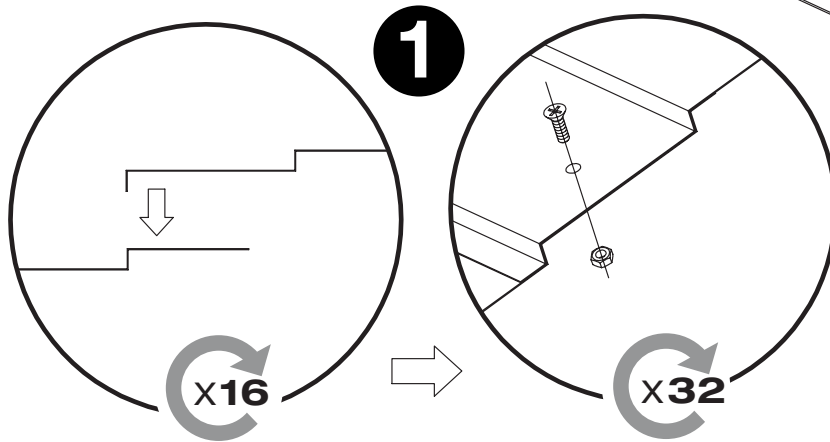
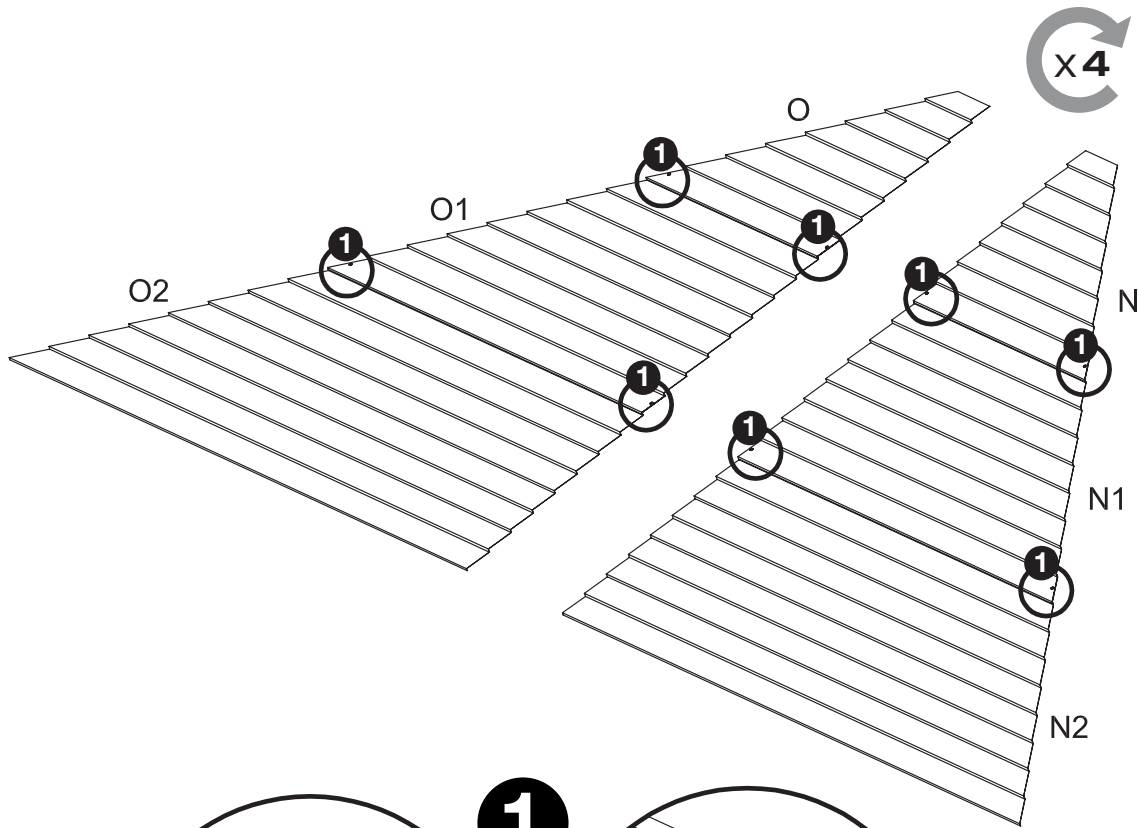
Fx4

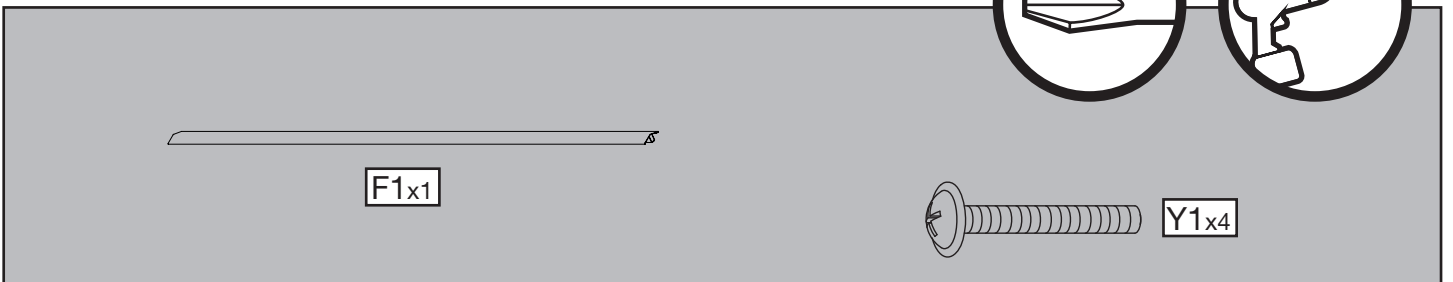
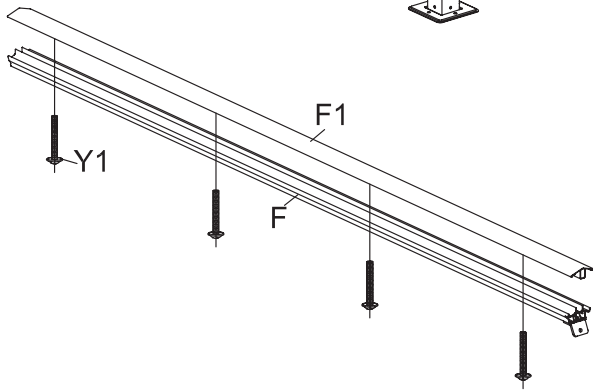
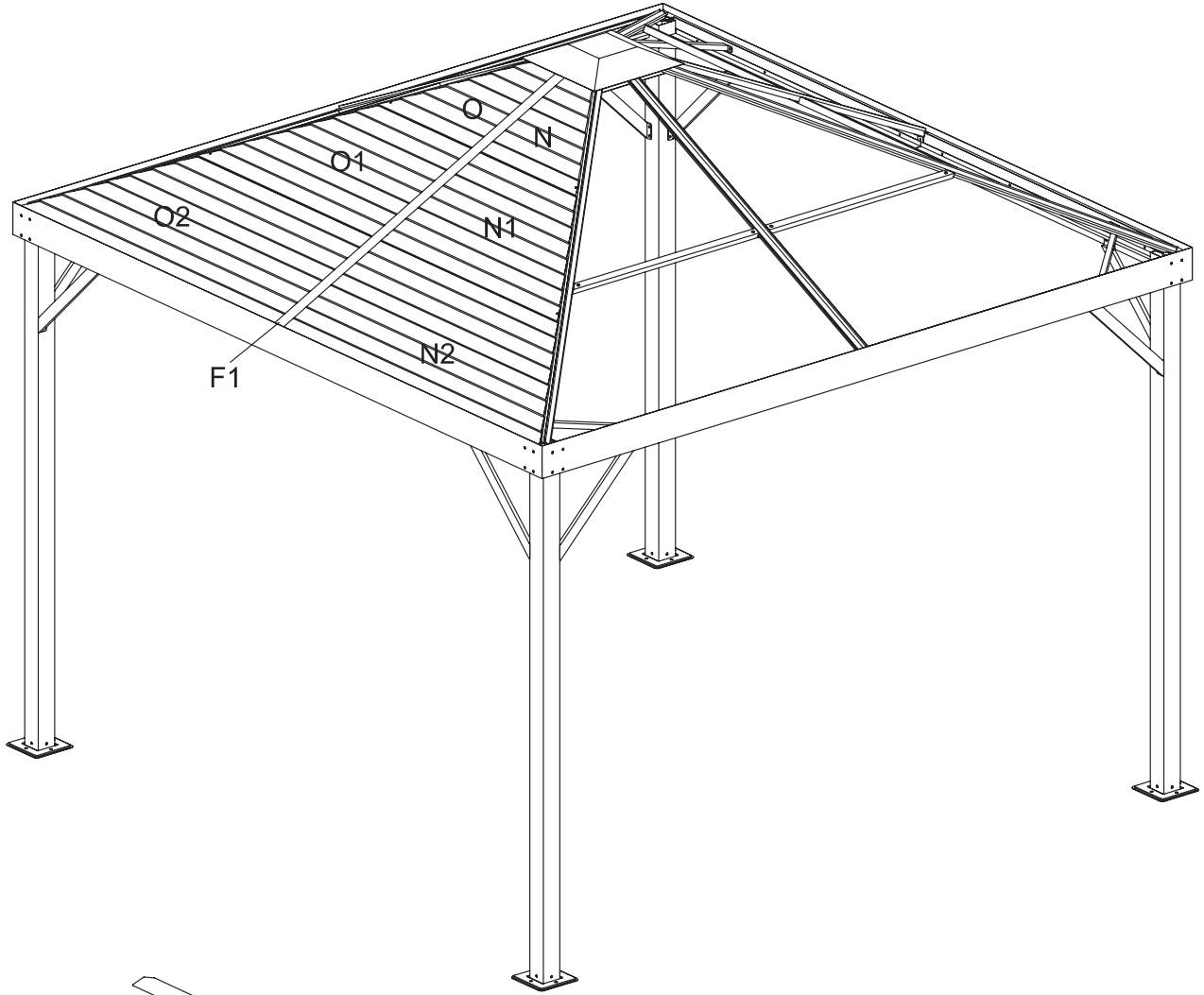


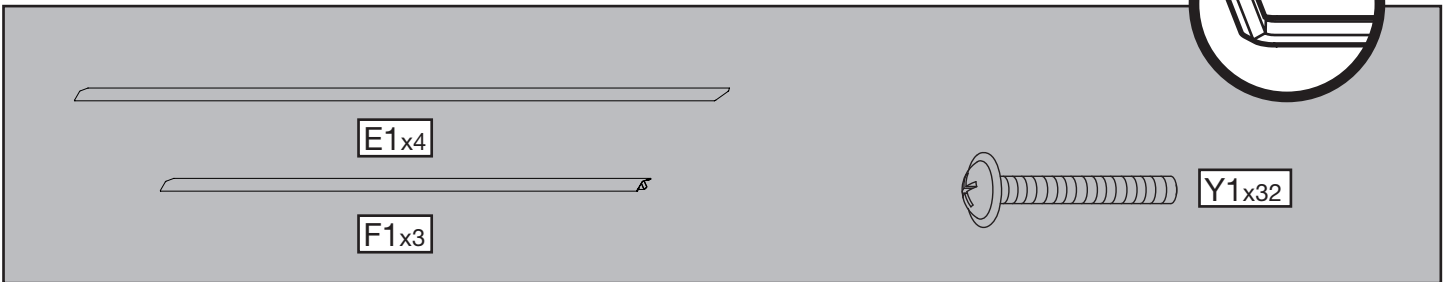
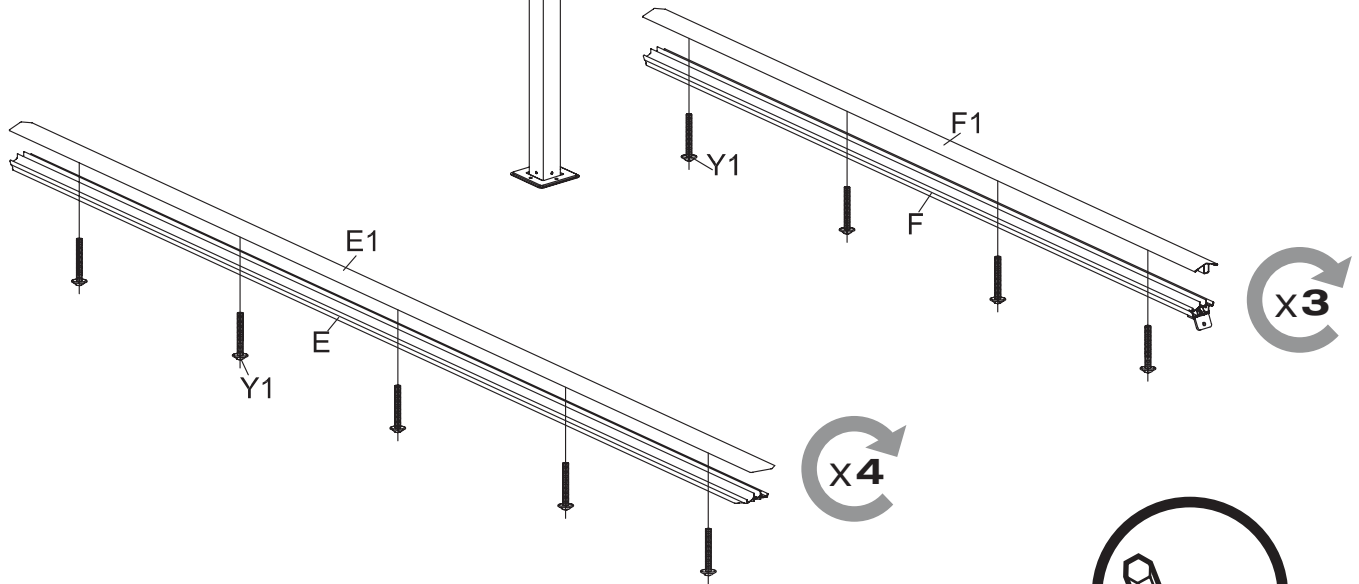
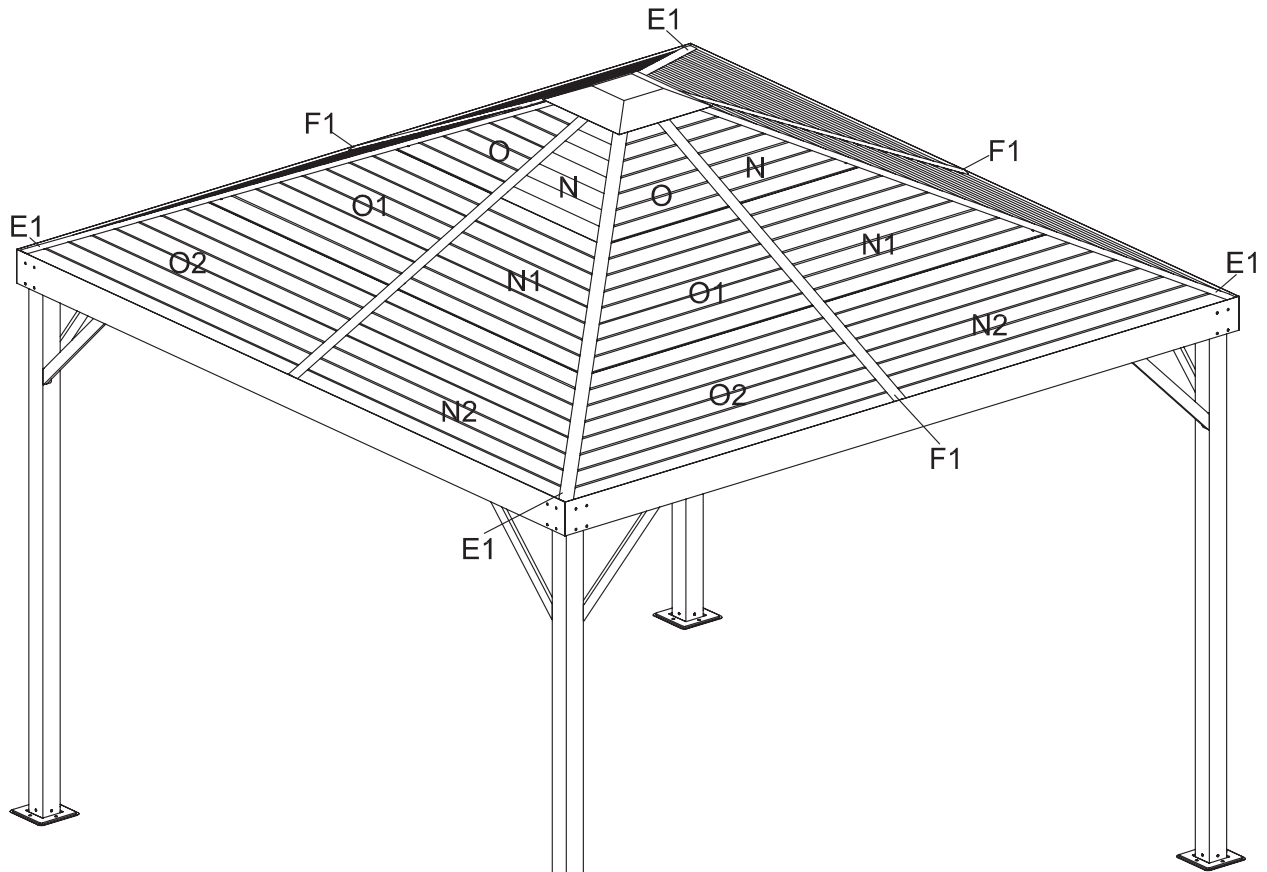
Vx12

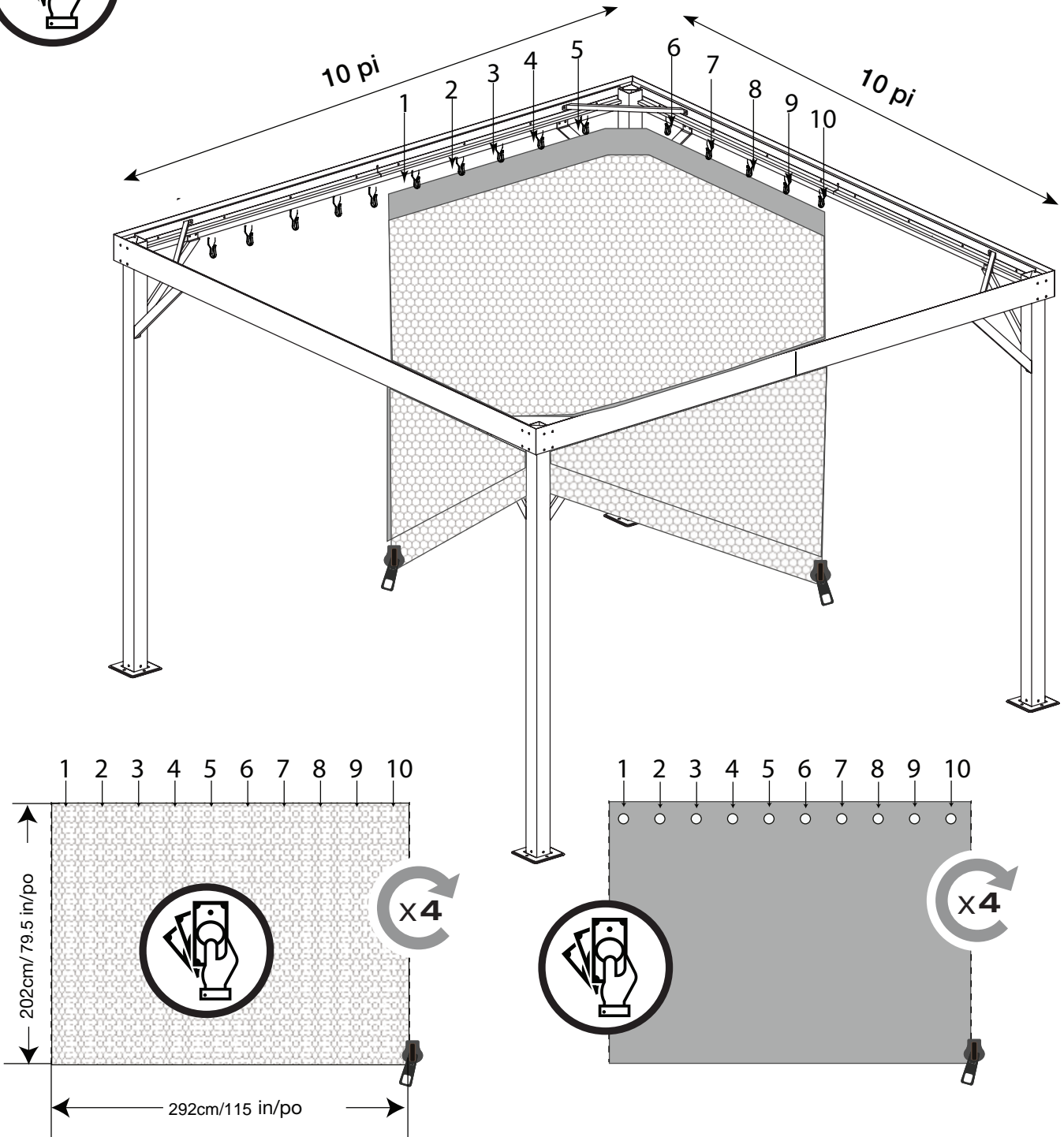












SOJAG ■ I
produits saisonniers • seasonal products