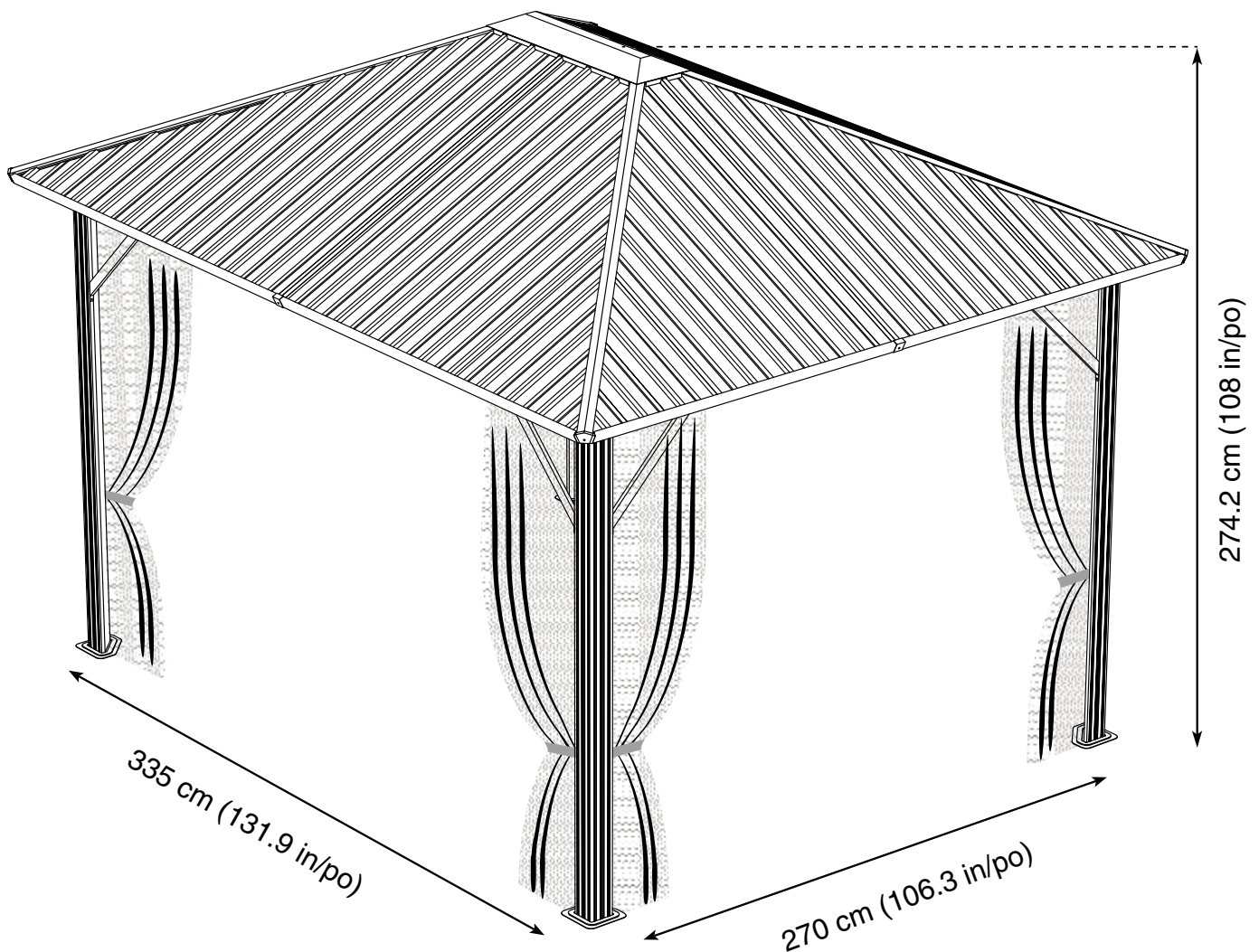


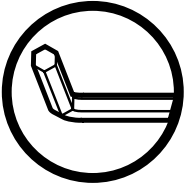
# SOJAG

produits saisonniers • seasonal products

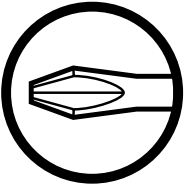
QUESTIONS? 1 866-901-1649

## Assembly Manual / Guide d'assemblage / Manual de ensamblaje / 조립설명서 / Montageanleitung

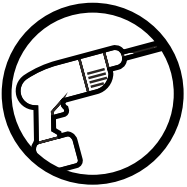




Use the hex keys in the box. / Utilisez les clés hexagonales fournies dans la boîte. / Utilice las llaves hexagonales en la caja. / 상자에 육각 키를 사용 하십시오. / Verwenden Sie die Sechskantschlüssel in der Box.



Please use a Phillips screwdriver. / Utilisez un tournevis de type Phillips / Por favor, use un destornillador Phillips. / 십자 드라이버를 사용 하십시오. / Bitte verwenden Sie einen Kreuzschraubenzieher.



You may need to use a drill for this step. / Vous pouvez avoir besoin d'utiliser une perceuse pour cette étape. / Puede que tenga que utilizar un taladro para este paso. / 이 단계에선 드릴을 사용해야 할 수도 있습니다. / Für diesen Schritt können Sie einen Bohrer verwenden.



Wearing protective gloves is recommended. / Le port de gants de protection est recommandé / El uso de guantes de protección se recomienda. / 보호 장갑을 착용 하는 것이 좋습니다. / Das Tragen von Schutzhandschuhen wird empfohlen.



Two or more people are required at this stage. / Deux personnes ou plus sont nécessaires à cette étape. / Dos o más personas se requieren en esta etapa. / 이 단계에서는 두 명 이상 이 필요합니다. / Für diesen Bauschritt sind 2 oder mehr Personen erforderlich.

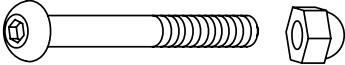


Do not tighten screws all the way for now. / Ne pas visser fermement pour l'instant. / No atornille con firmeza por ahora. / 아직 나사를 단단히 조이지 마십시오. / Bitte die Schrauben zum jetzigen Zeitpunkt noch nicht fest anziehen.




Sold separately. / Vendus séparément. / vendido en las opciones. / 옵션 판매 / Optional erhältlich

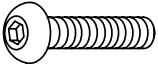
**S** X 8 (+2)



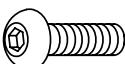
**T** X 64 (+7)




**U** X 5 (+2)



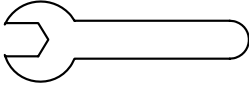
**V** X 108 (+10)



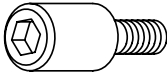
**Wa** X 2



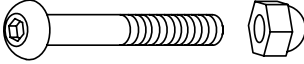
**W2** X 1



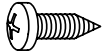
**X** X 32 (+3)




**X1** X 4 (+1)

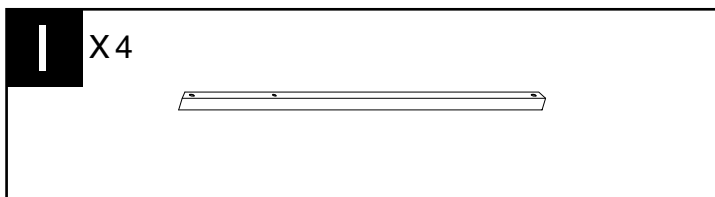
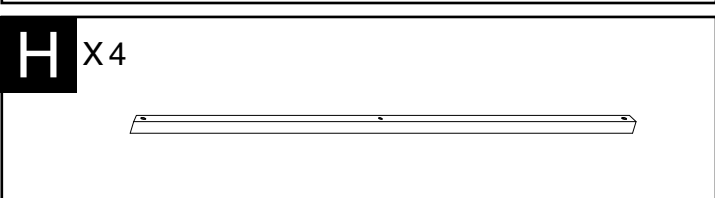
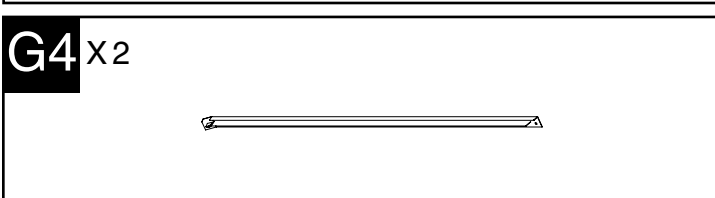
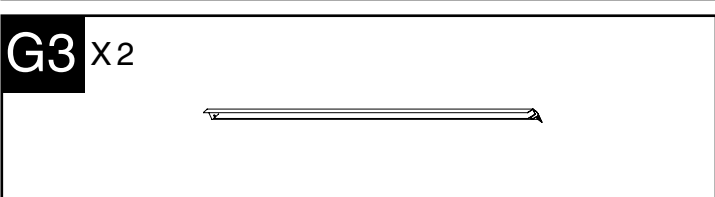
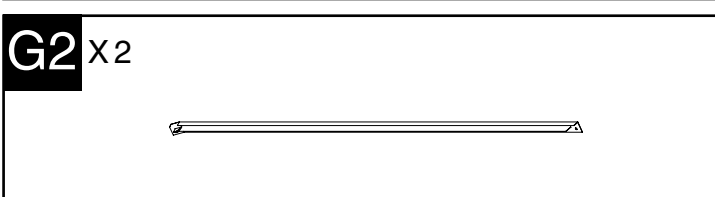
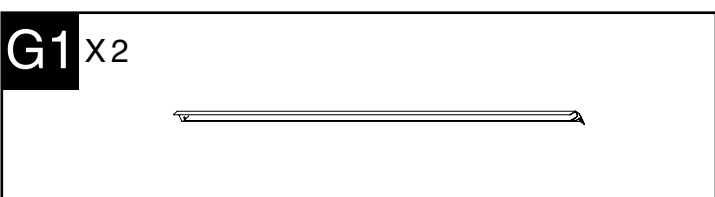
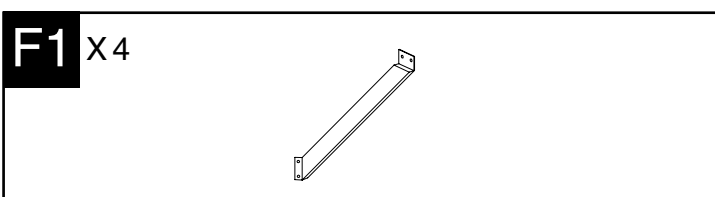
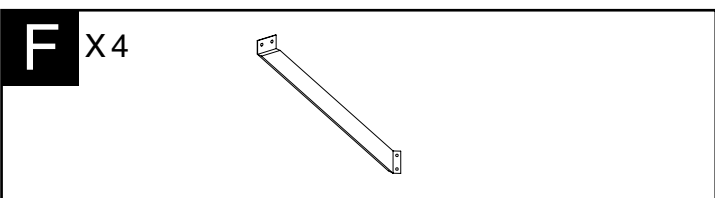
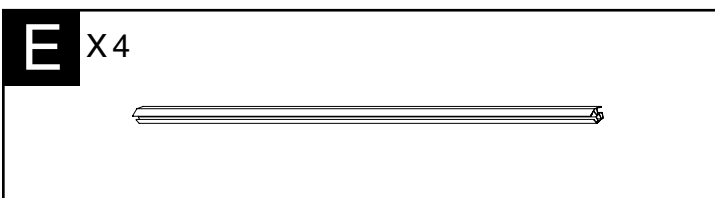
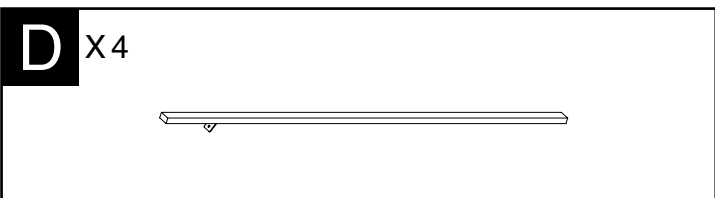
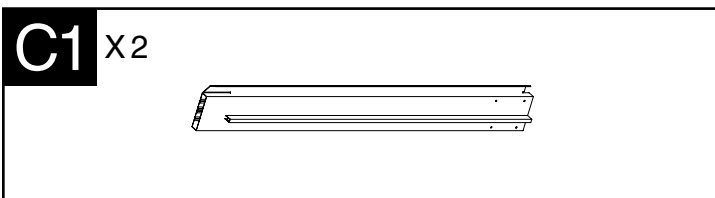
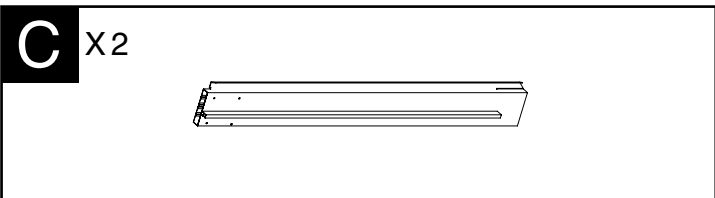
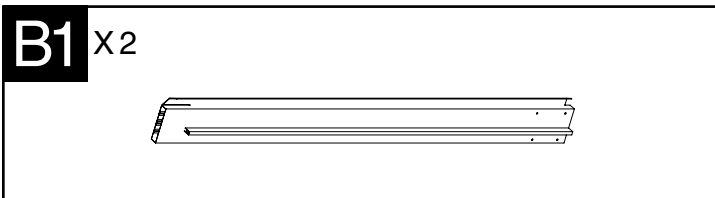
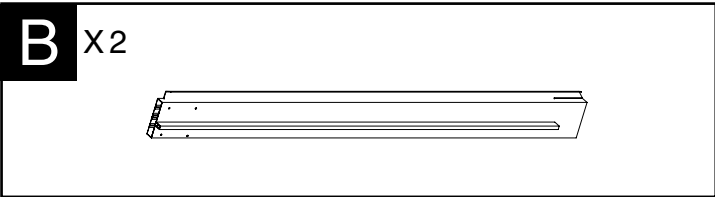


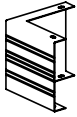

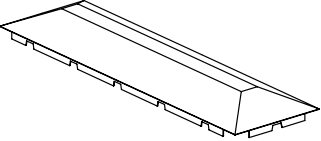
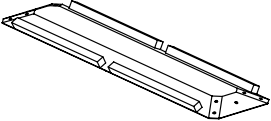






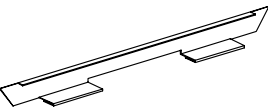
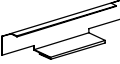
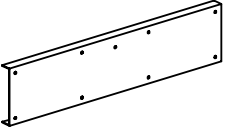

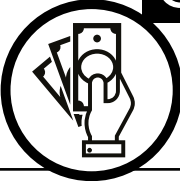

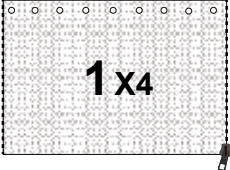

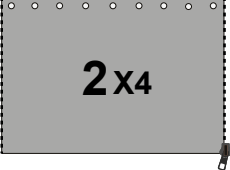
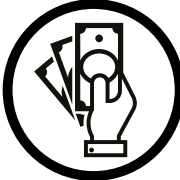
**Y** X 64 (+10)



**Z** X 1



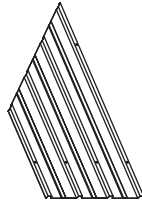


<b>J1</b> X4 	<b>J2</b> X4 		
<b>K</b> X1 	<b>K1</b> X1 		
<b>L</b> X4 	<b>M1</b> X4 		
<b>M2</b> X4 	<b>M3</b> X4 	<b>M4</b> X4 	<b>M5</b> X 84 (+5) 
<b>R</b> X 56(+2) 	<b>D1</b> X 16(+1) 		
<b>P</b> X4 	<b>Q</b> X 36(+3) Optional <b>Q</b> X 36(+3) Optional   		
<b>Net</b>  <b>1</b> X4 	<b>Curtain</b>  <b>2</b> X4 		

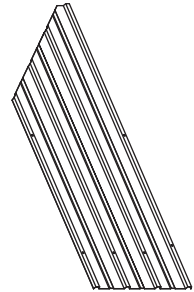
**O1** x2



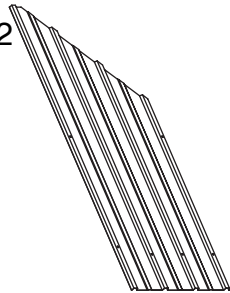
**O2** x2



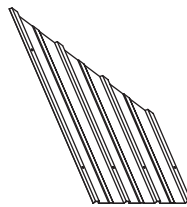
**O3** x2



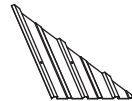
**O4** x2



**O5** x2



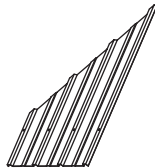
**O6** x2



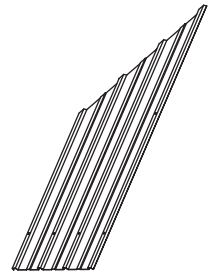
**N1** x2



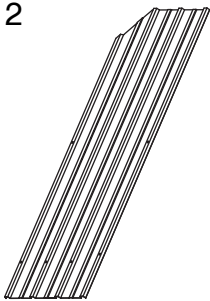
**N2** x2



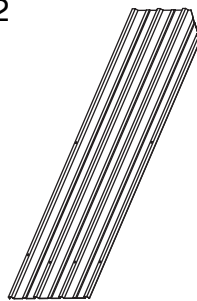
**N3** x2



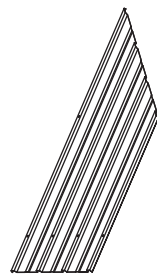
**N4** x2



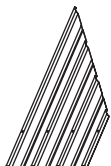
**N5** x2



**N6** x2

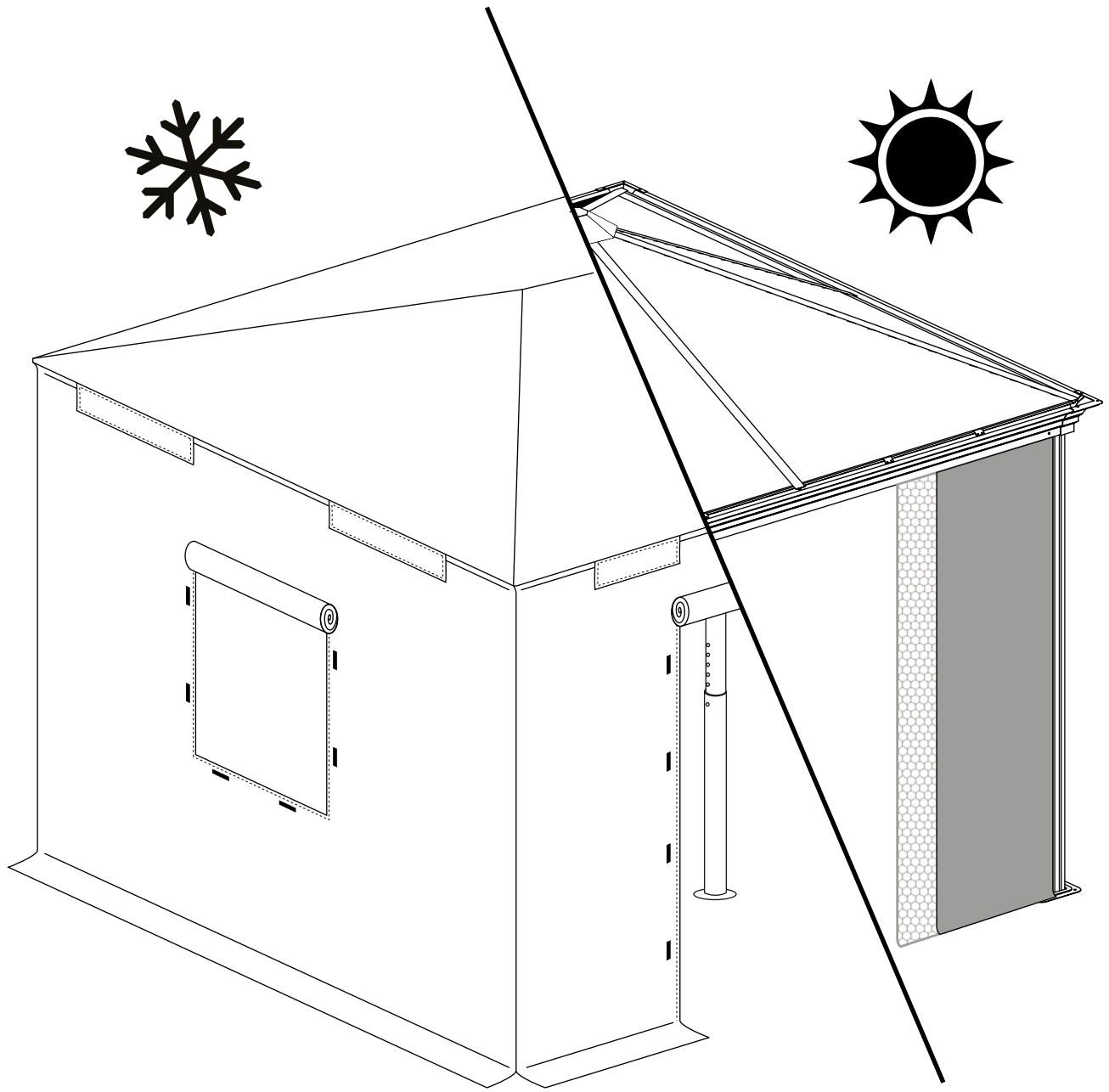


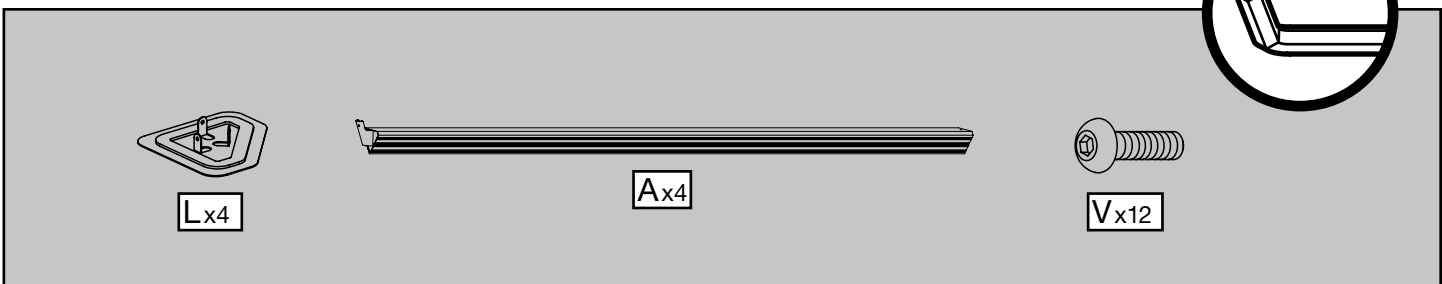
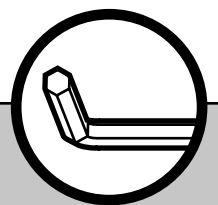
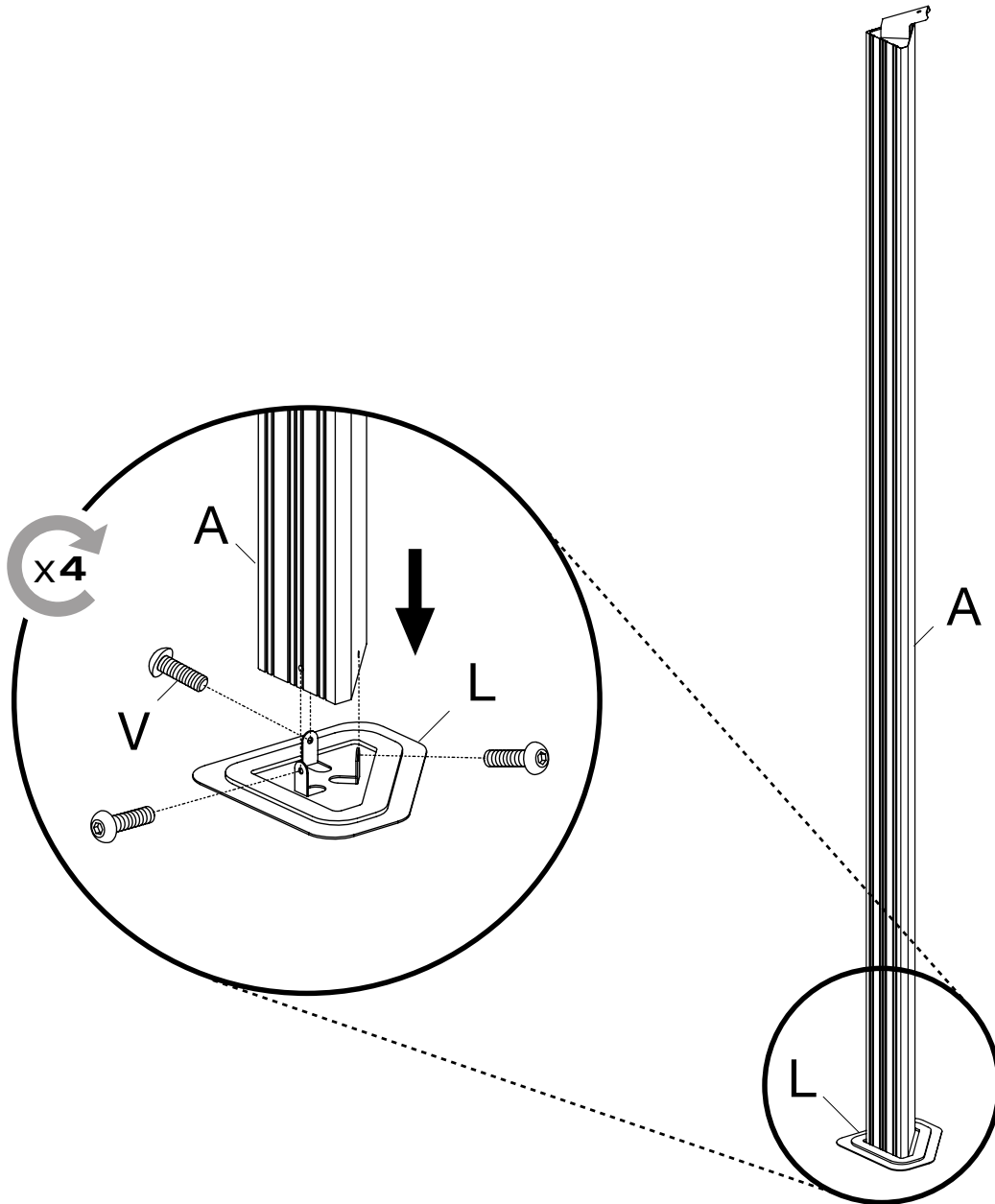
**N7** x2



**N8** x2

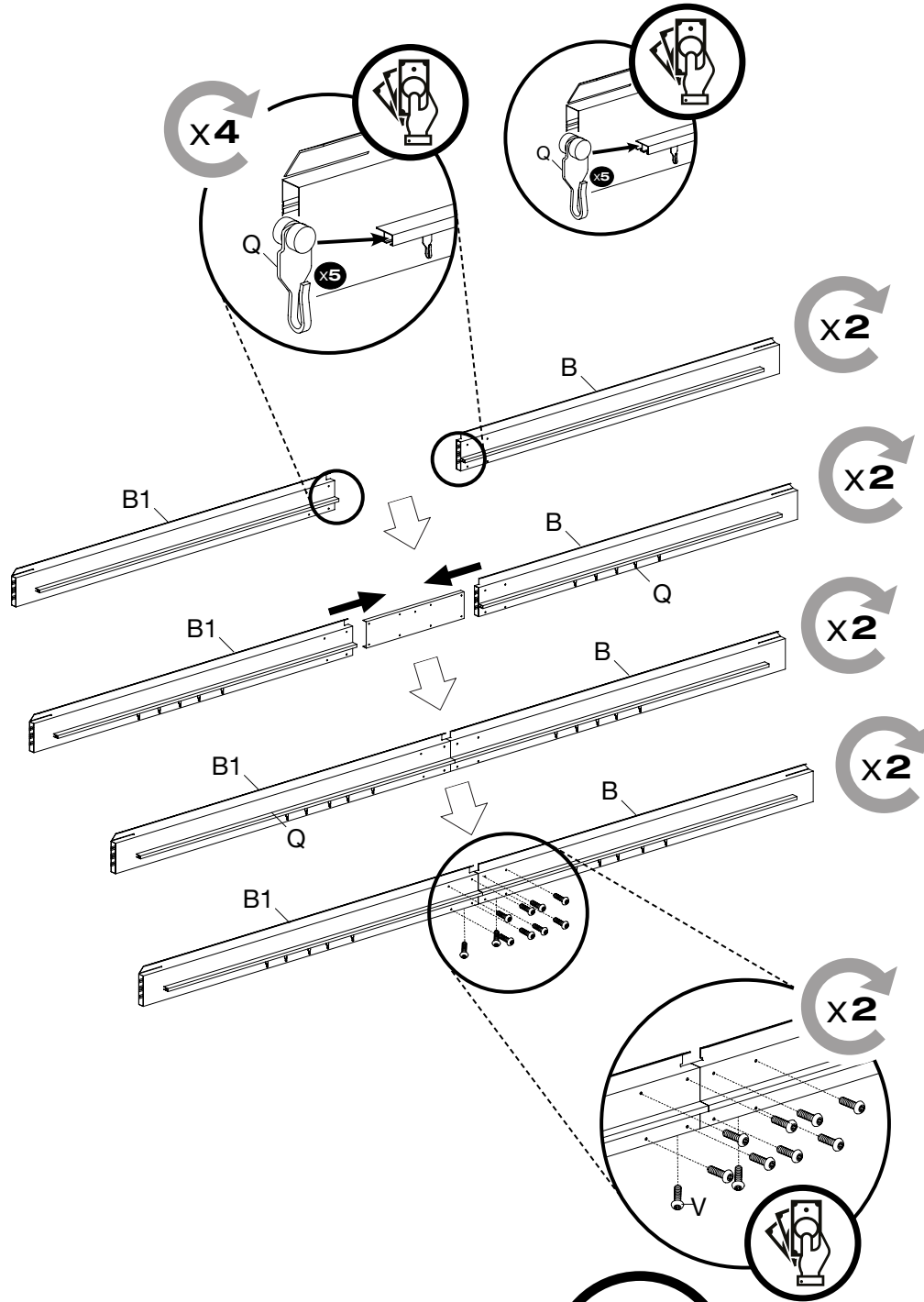



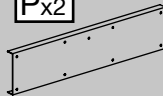






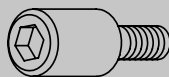
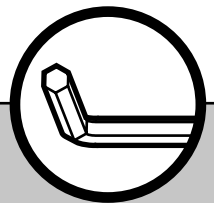
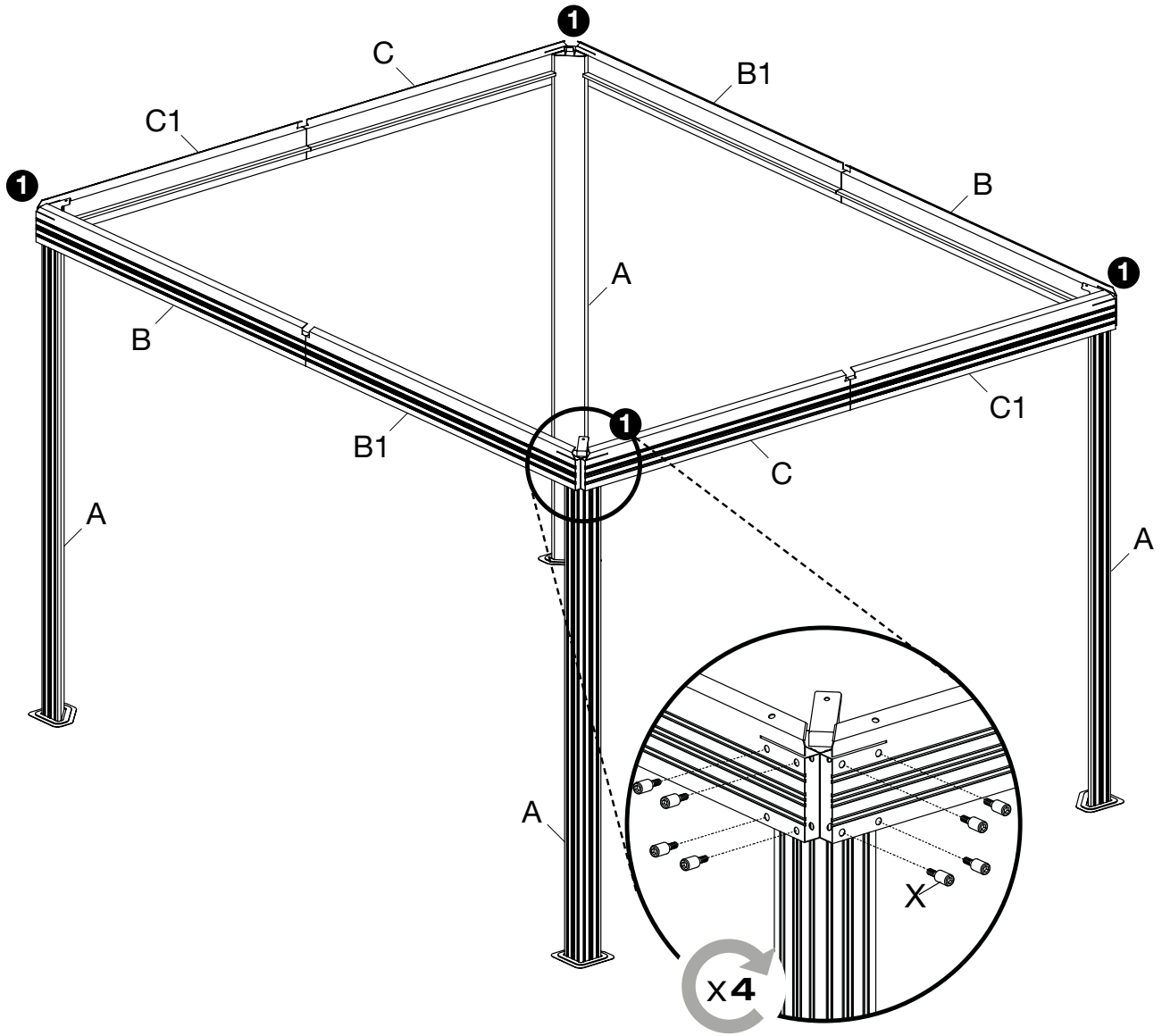




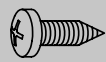
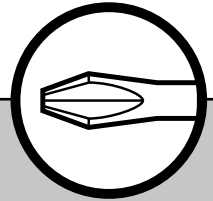
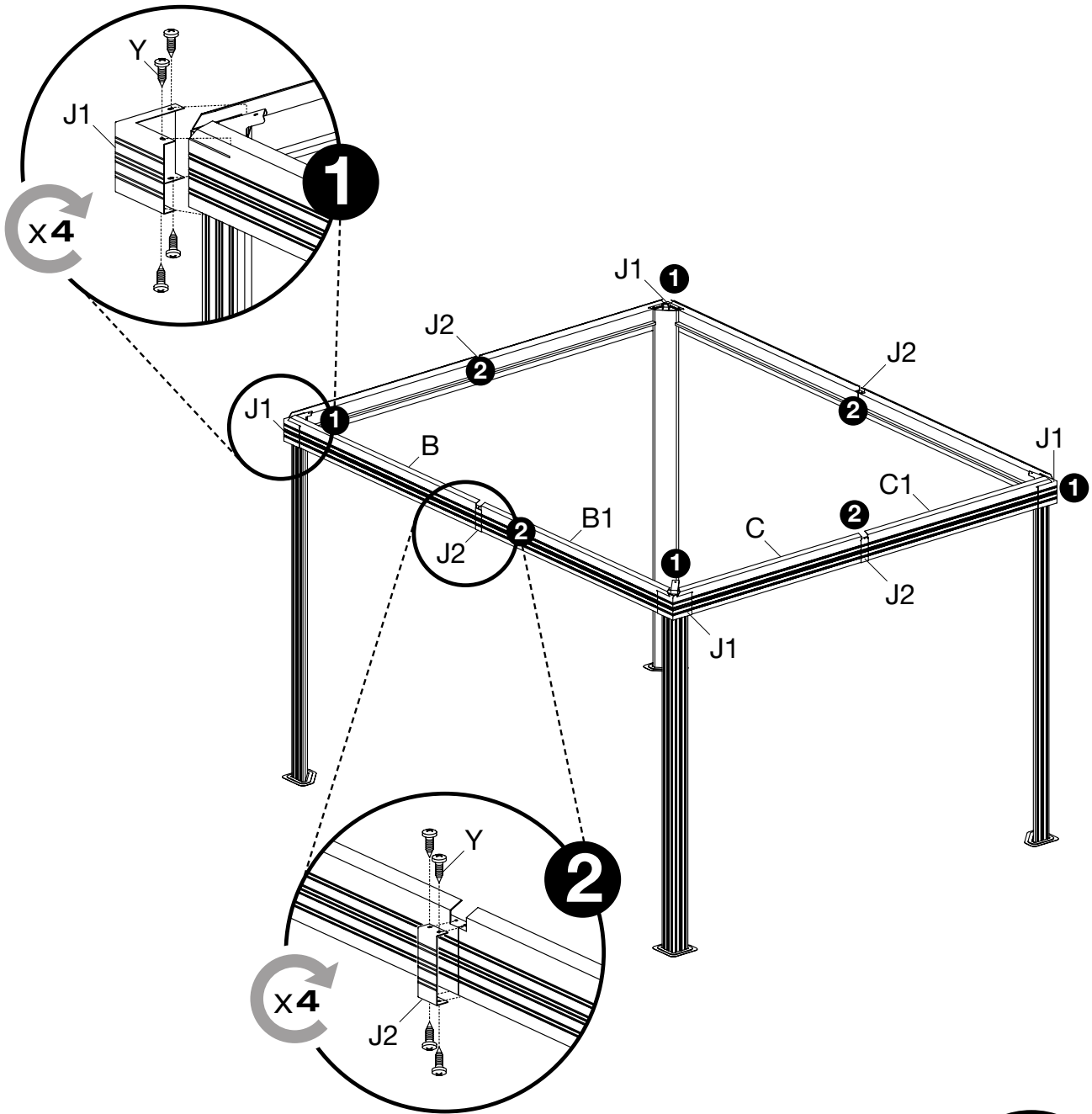




 Bx2 B1x2	 Px2	  Vx20	  Qx20 Qx20
--	--	--	---



Xx32



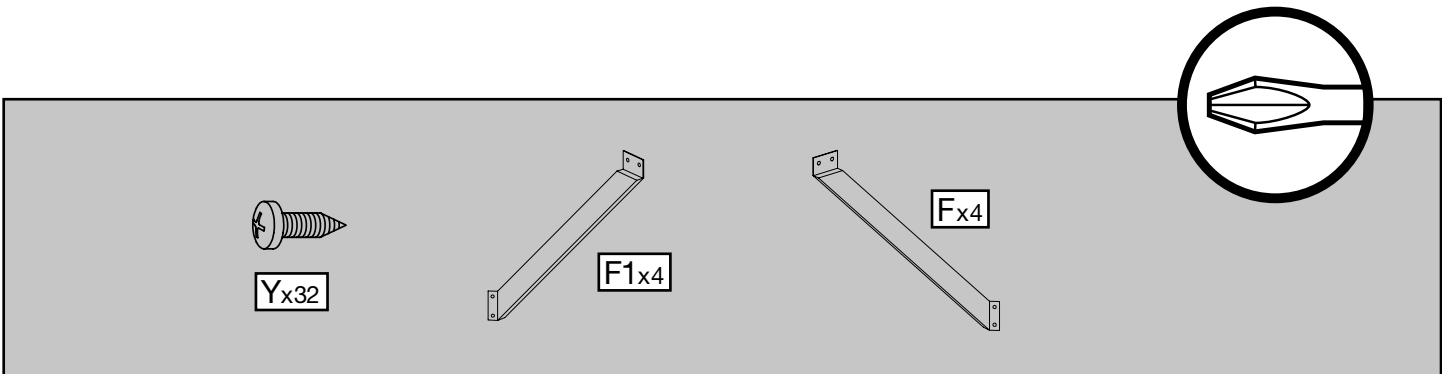
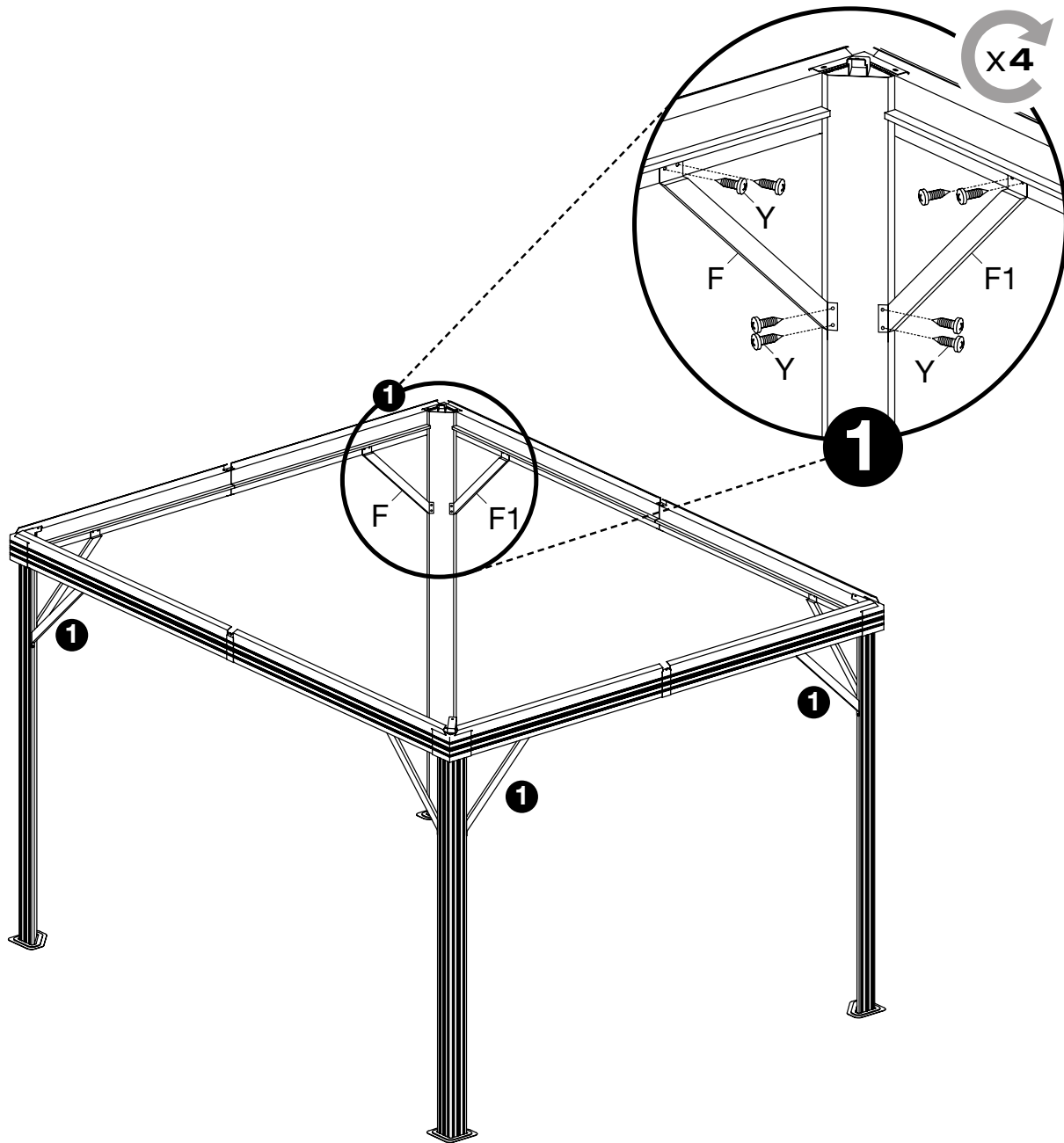
Yx32

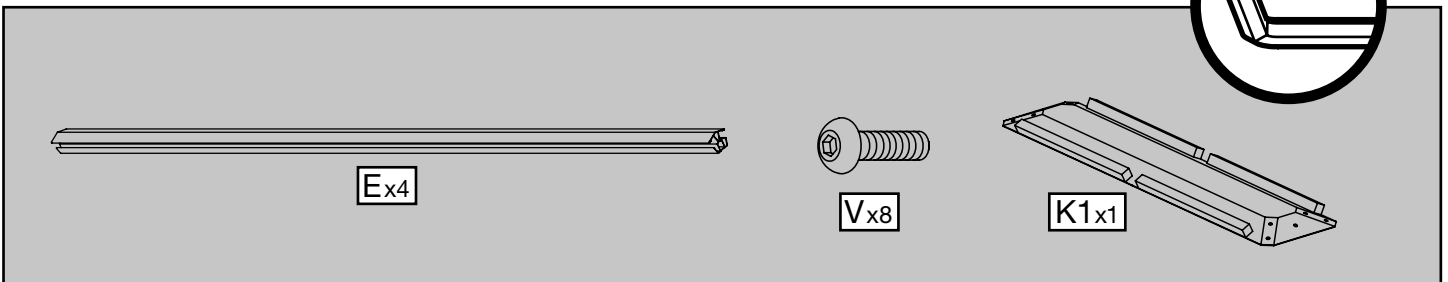
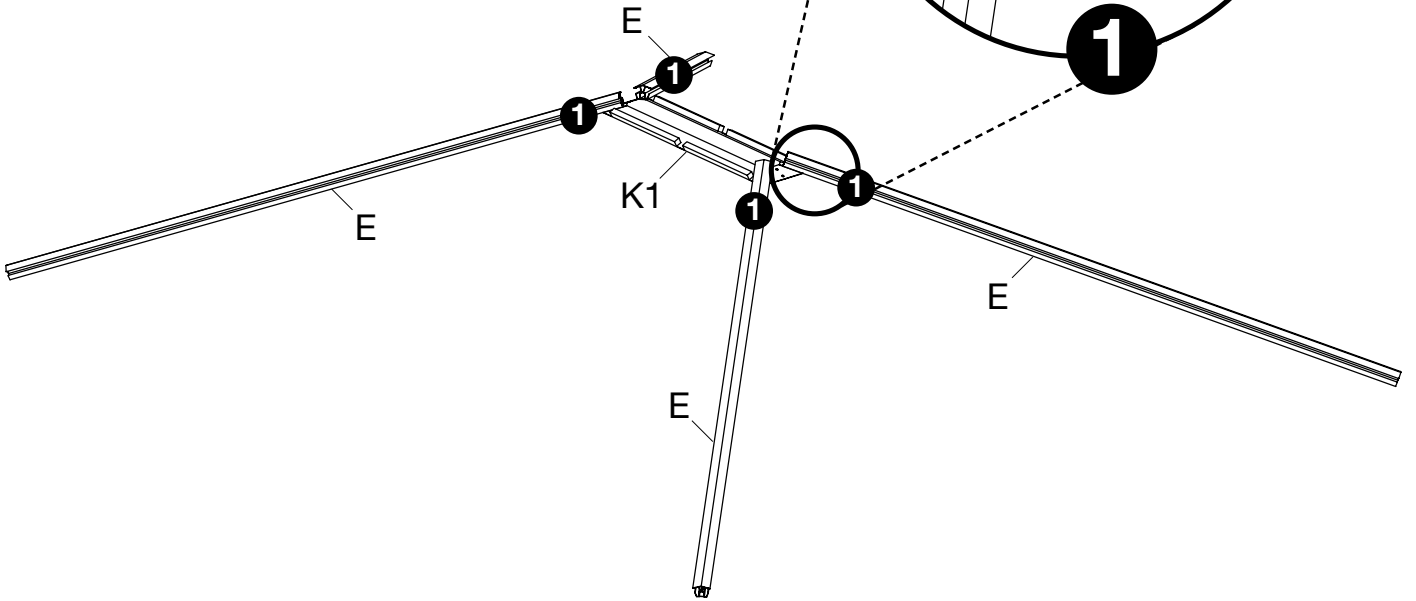
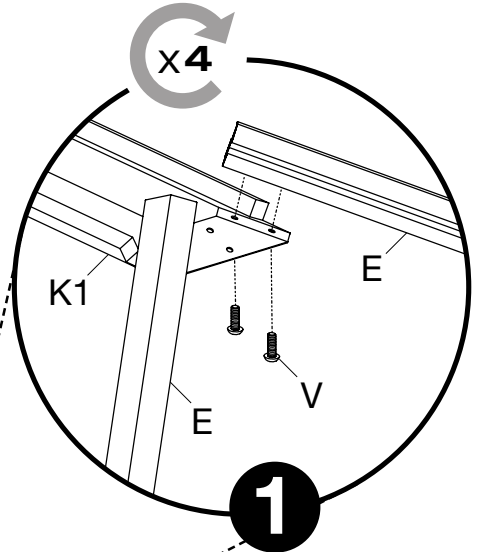
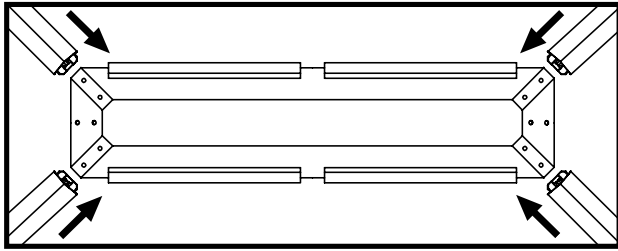


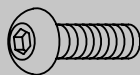
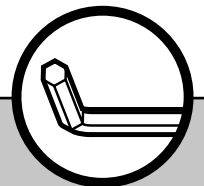
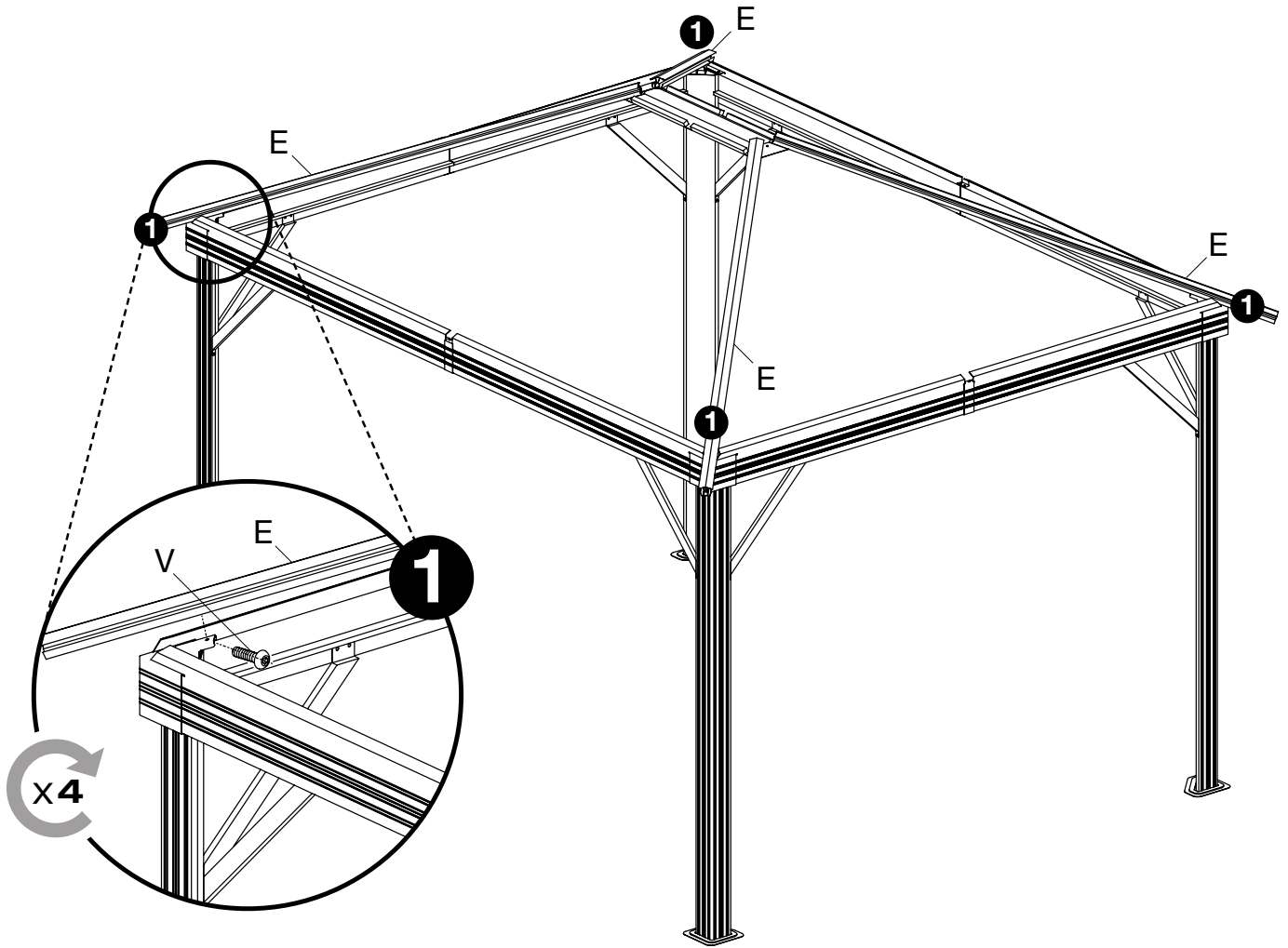
J1x4



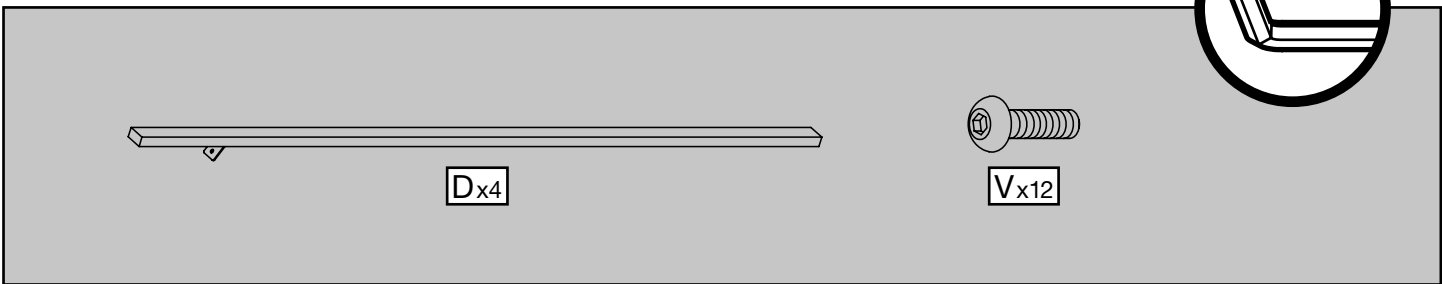
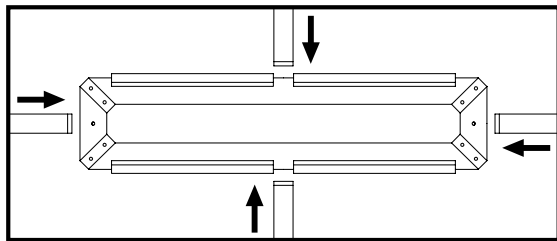
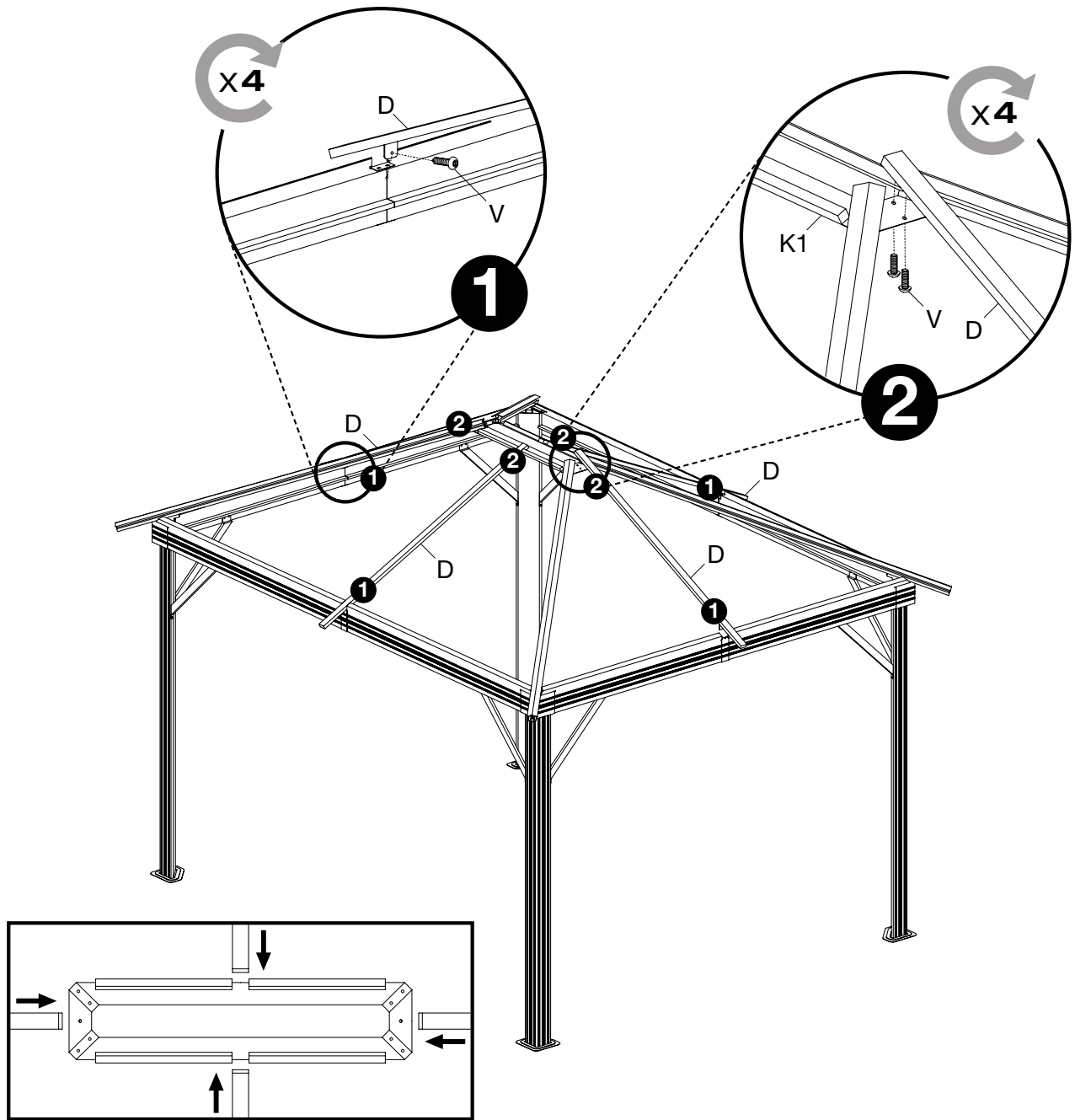
J2x4



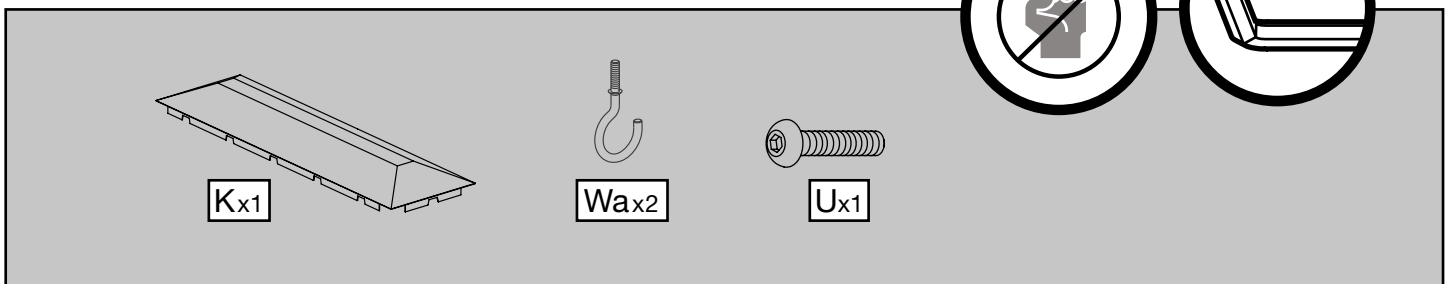
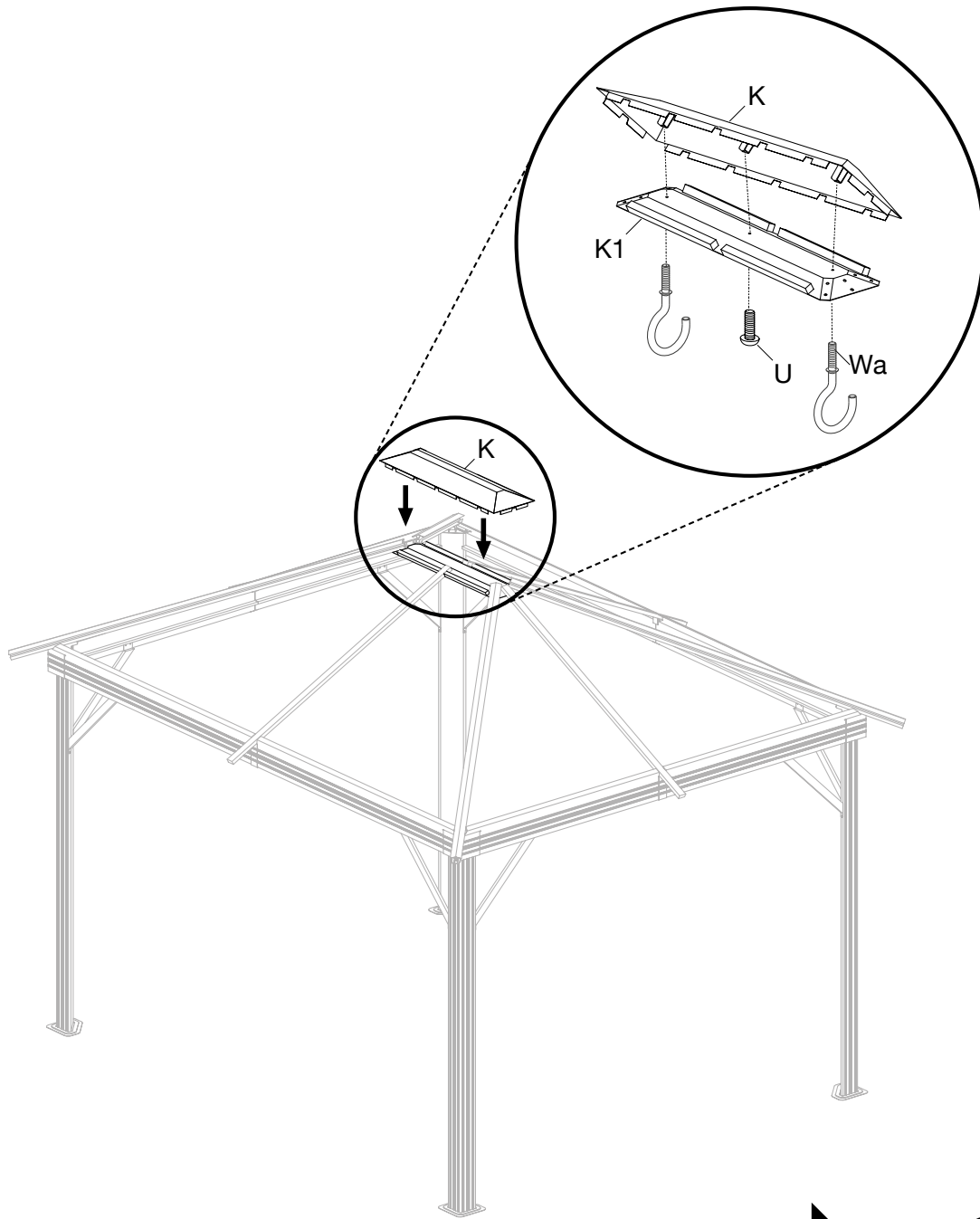


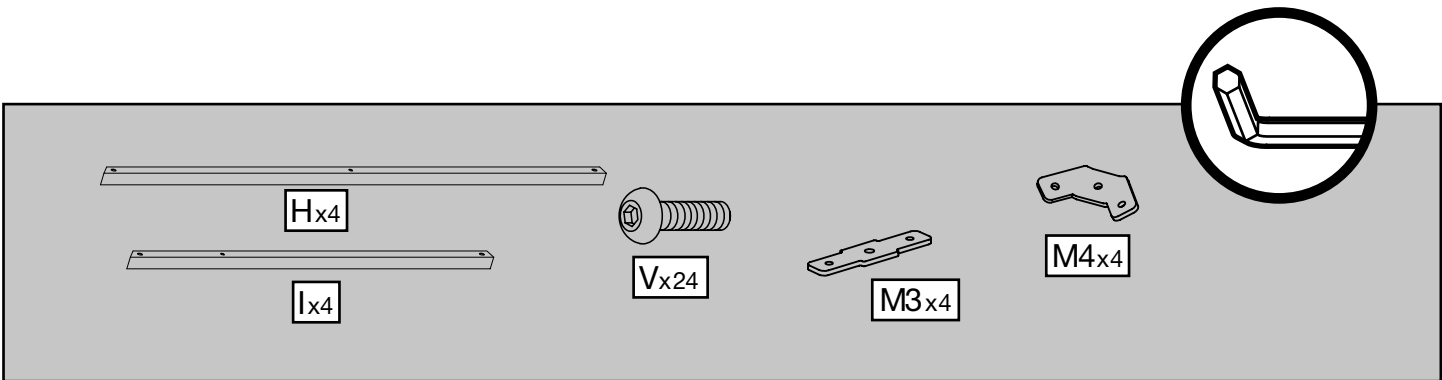
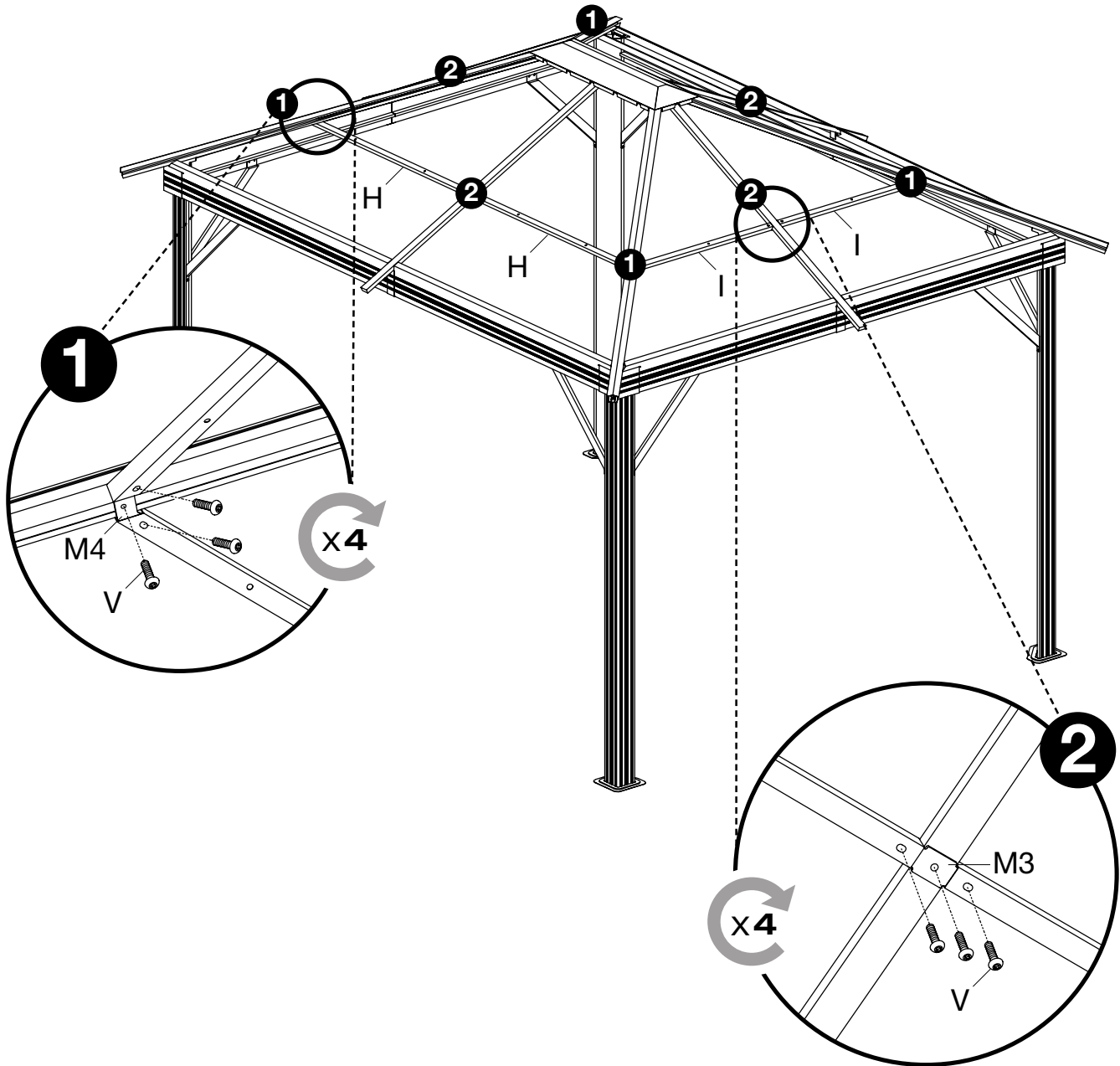


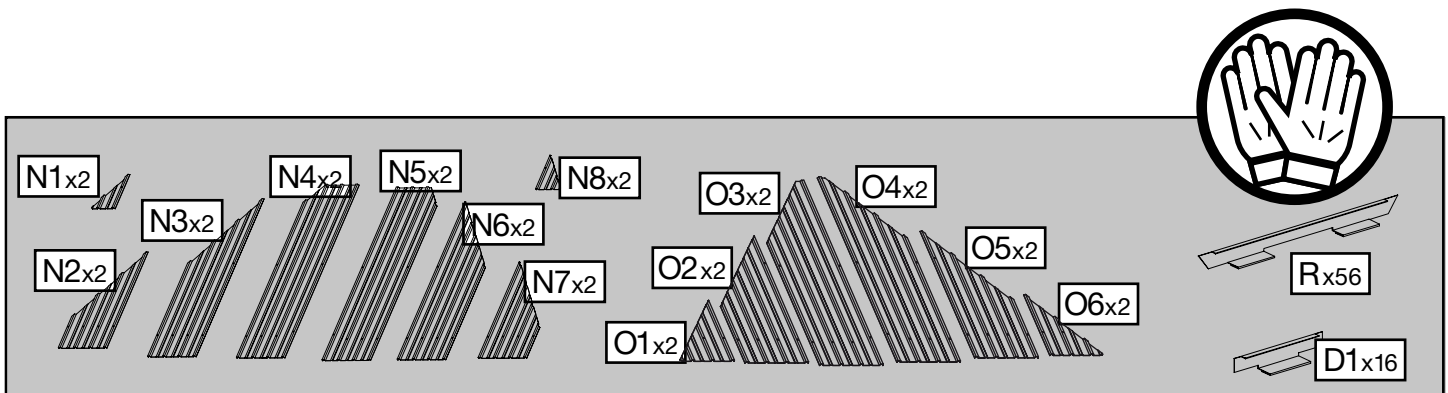
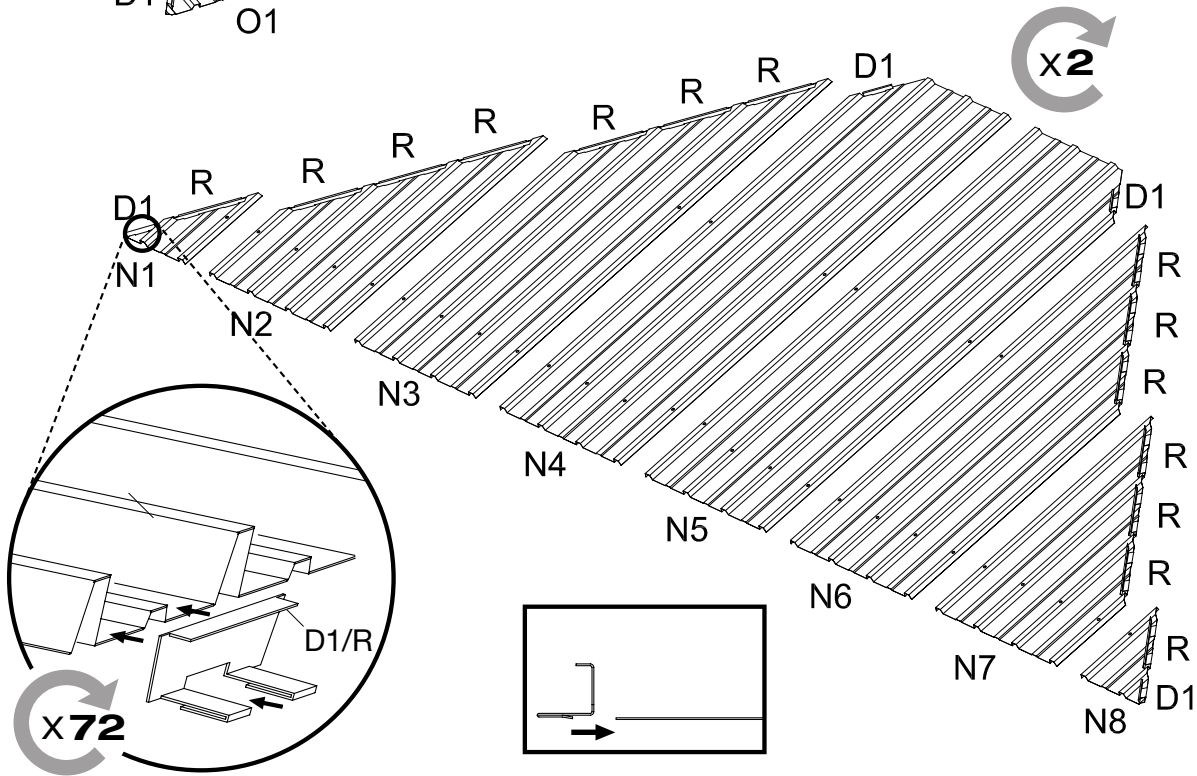
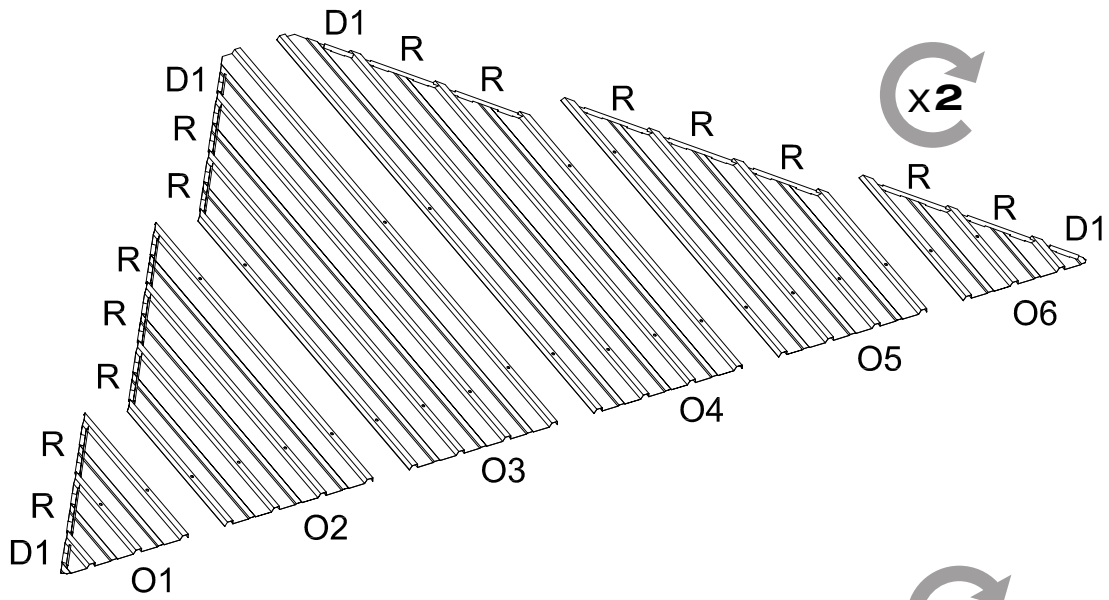
Vx4

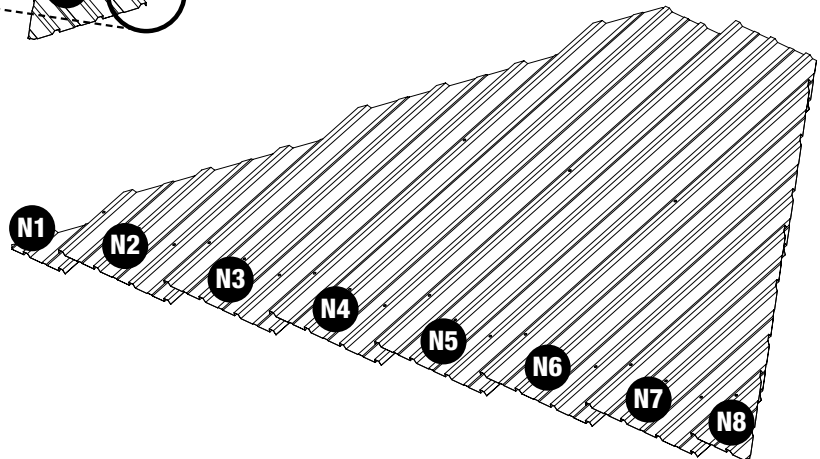
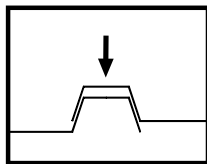
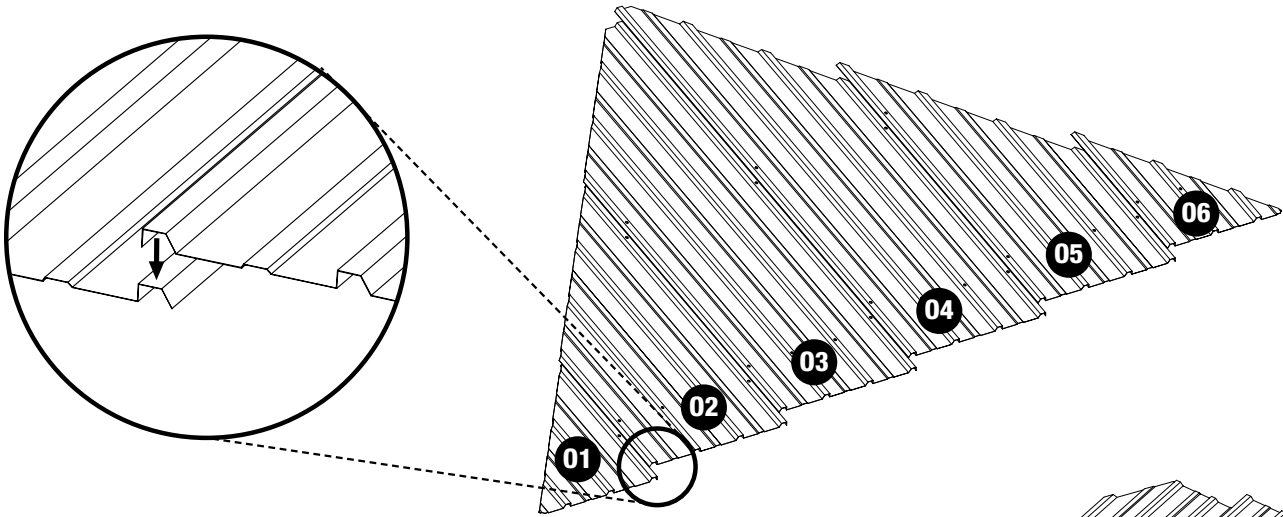




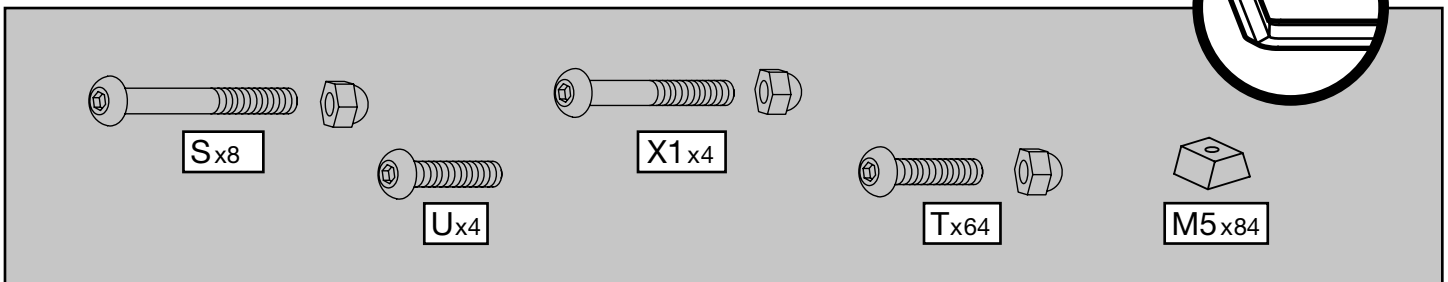
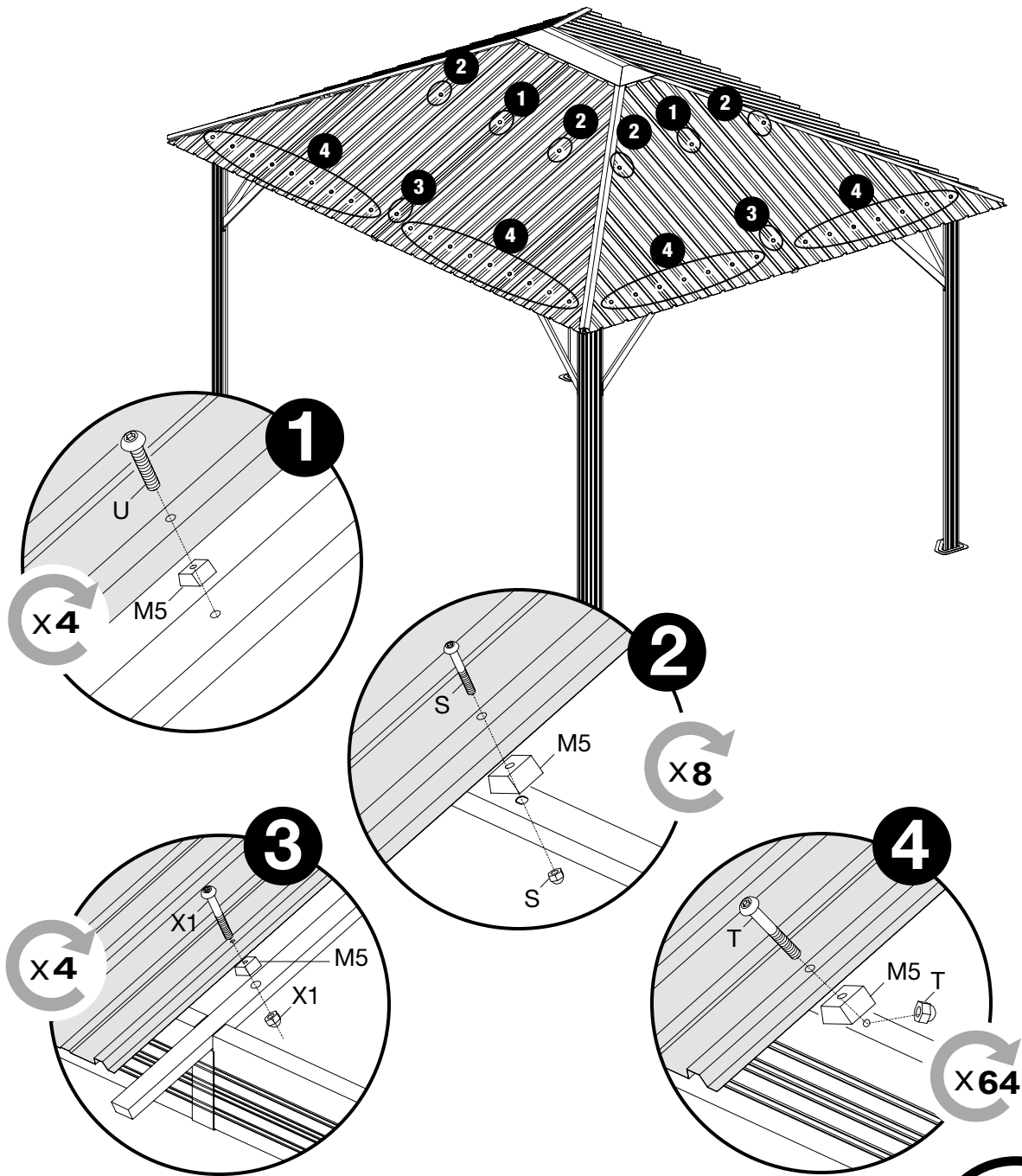


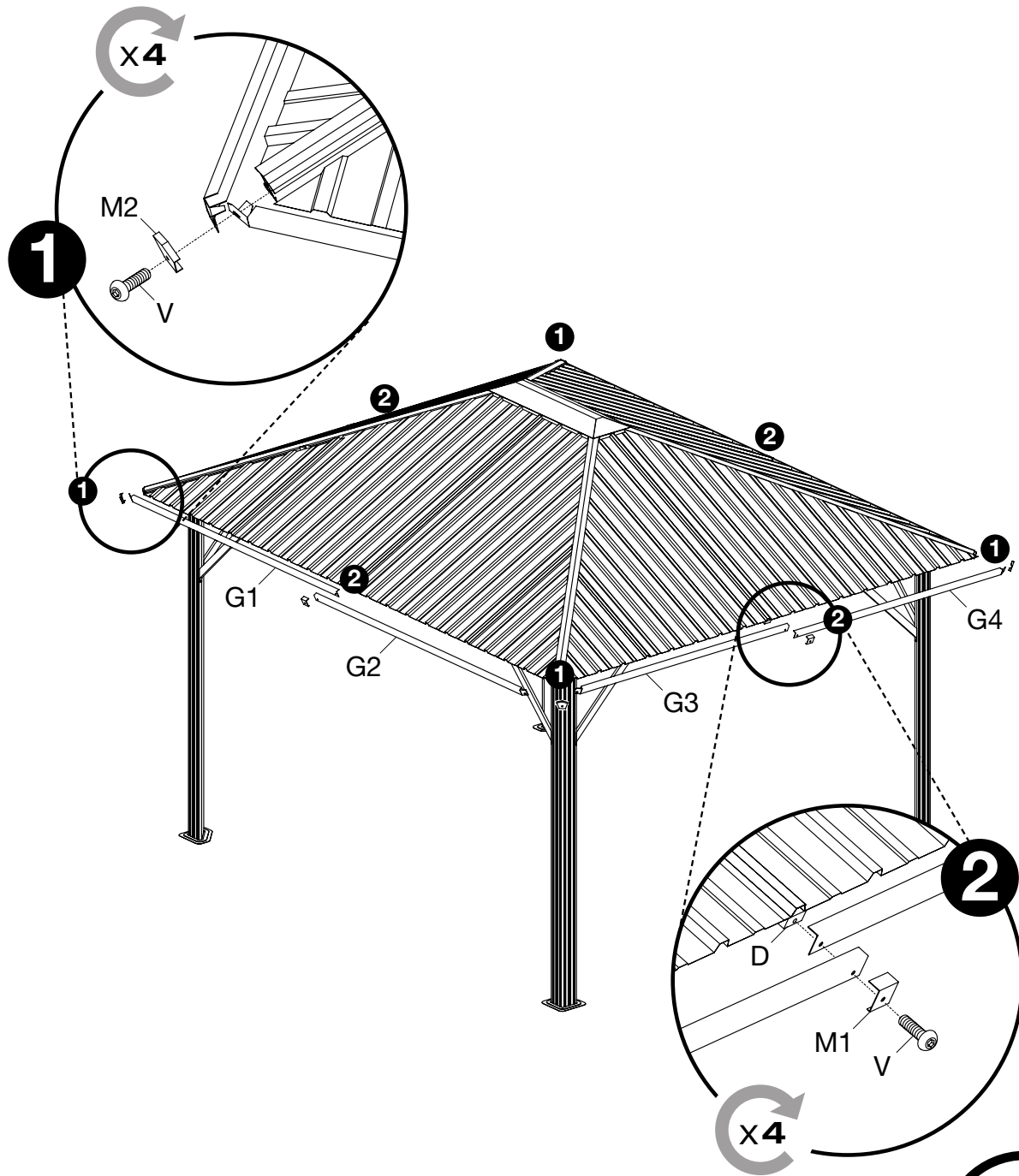






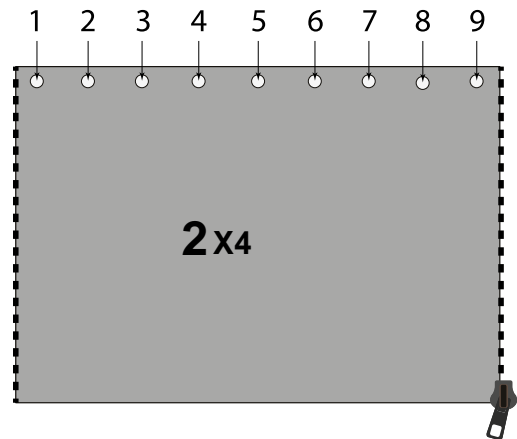
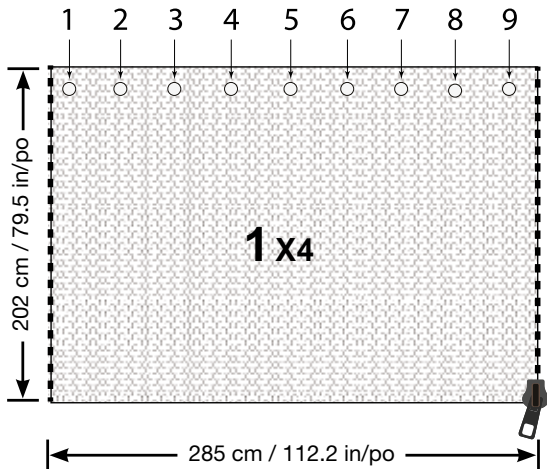
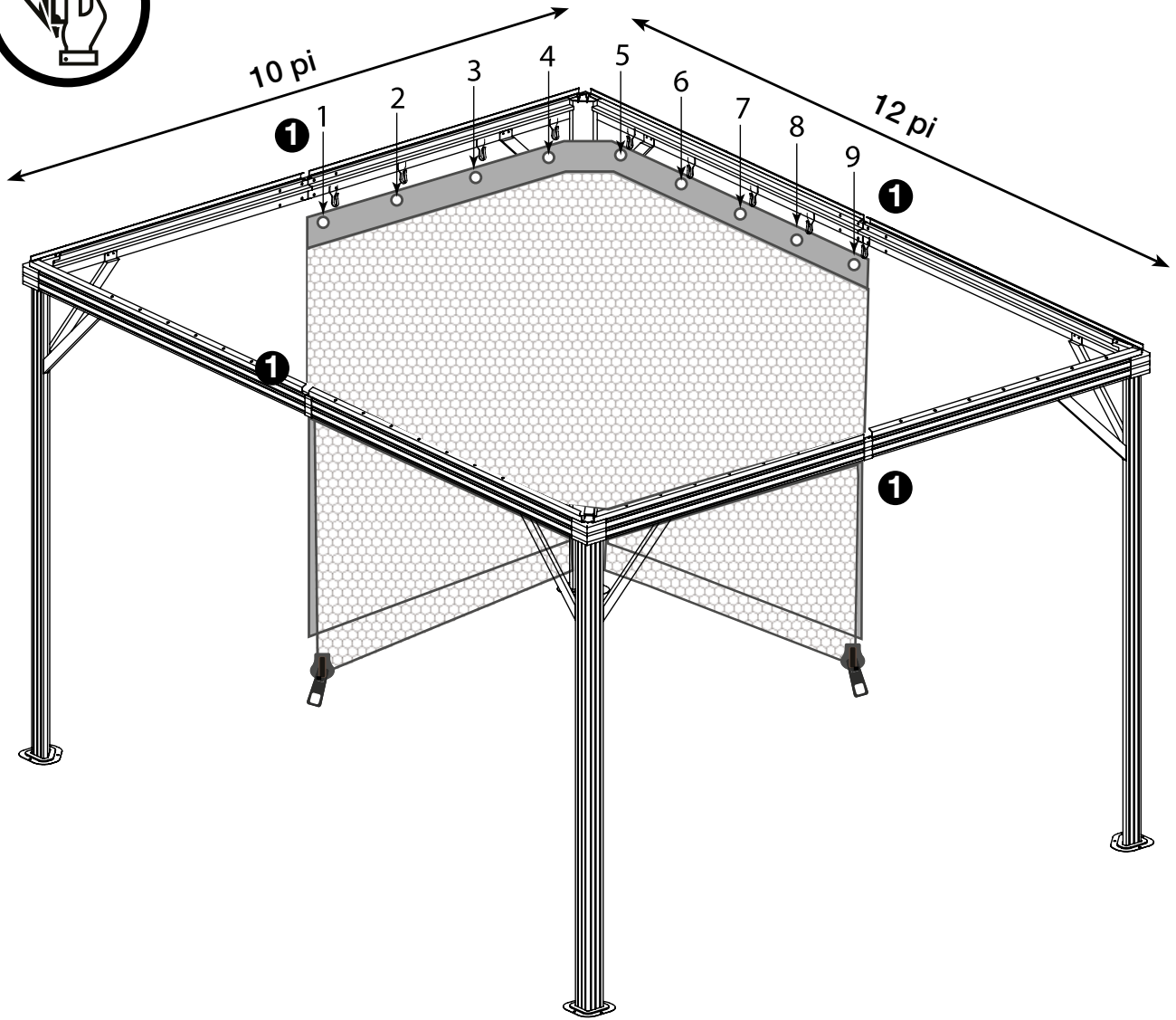
# 13A/15





G1x2      G2x2      M1x4      Vx8      M2x4

G3x2      G4x2







**SOJAG** ■ I  
produits saisonniers • seasonal products