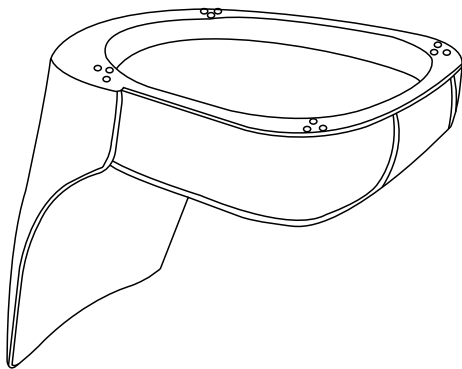


202-429

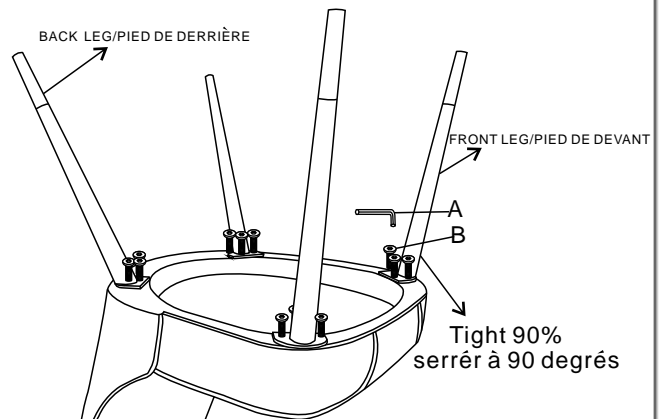
ASSEMBLY INSTRUCTION INSTRUCTION D'ASSEMBLAGE

	A 	X1	B 	X12 6*12mm	C 	X1	D 	X2	E 	X2
							BACK LEG/PIED DE DERRIÈRE		FRONT LEG/PIED DE DEVANT	

STEP 1/ÉTAPE 1

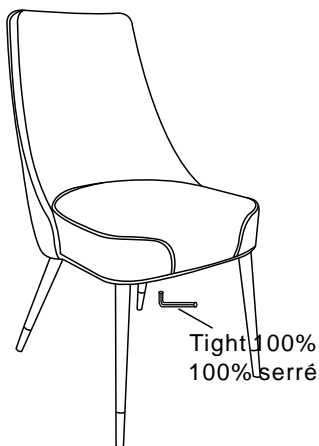


STEP 2/ÉTAPE 2



Tighten the screws just 90%
serre les vis à 90%

STEP 3/ÉTAPE 3



Place the chair on a flat surface
Make sure the chair is stable
Tighten the screws to 100%
placez le fauteuil sur une surface
plane, assurez-vous qu'il est
stable, serrez les vis à 100%

STEP 4/ÉTAPE 4

