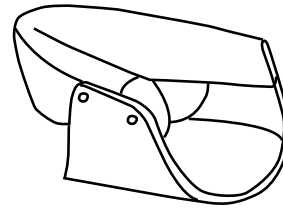
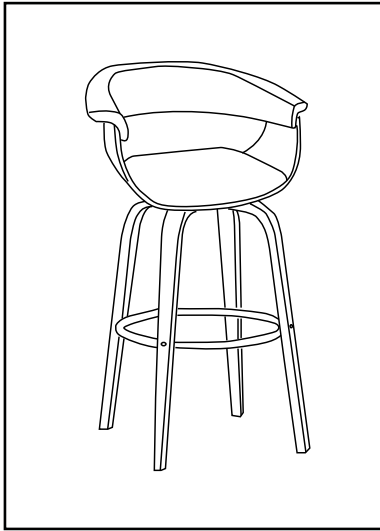


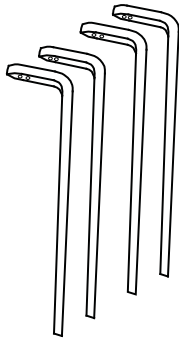
HOLT-26" COUNTER STOOL 203-981

ASSEMBLY INSTRUCTIONS INSTRUCTION D'ASSEMBLAGE



A

BX4



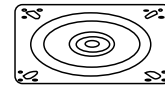
C



D



E



TURN TOP UPSIDE DOWN ON A SOFT WORKING SURFACE.

RETOURNEZ LE MEUBLE DANS L' AUTRE SENS SUR UNE SURFACE DE TRAVAIL NON RIGIDE.

a 11-3/4"



4+1 pcs/unités

b 7-3/4"



10+1 pcs/unités

c 6-1/4"



2+1 pcs/unités

d



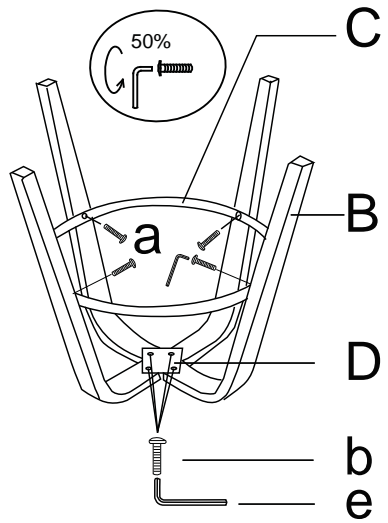
2pcs/unités

e

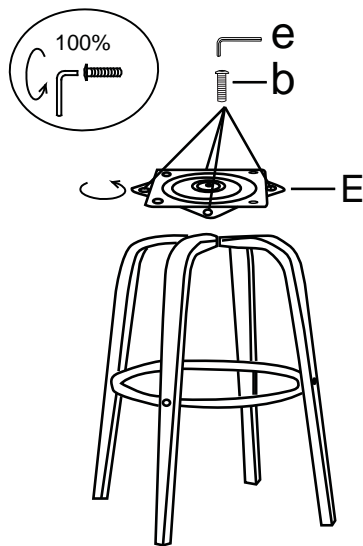


1 pcs/unités

STEP 1 / ÉTAPE 1



STEP 2 / ÉTAPE 2



STEP 3 / ÉTAPE 3

