

# MS11T5018AC

SAMSUNG

Micro-ondes de comptoir Samsung  
d'une capacité de 1,1 pi<sup>3</sup>



## Caractéristiques distinctives

### Affichage intuitif

Le panneau de commande tactile en verre combine convivialité et design innovant.

### Intérieur en céramique émaillée

Intérieur résistant aux égratignures et facile à nettoyer.

Permet de retirer la graisse ou l'huile facilement et protège contre les rayures causées par l'utilisation quotidienne.

### Système de triple répartition

Améliore la répartition de la chaleur pour cuire les aliments de façon plus complète et uniforme.

## Couleurs offertes



Charbon (illustré)



Blanc



Affichage intuitif



Intérieur en céramique émaillée

## Caractéristiques

- Capacité de 1,1 pi<sup>3</sup>
- Puissance de cuisson de 1000 W
- Affichage à DEL
- Dessert/Maïs soufflé
- Décongélation automatique
- Cuisson automatique
- 10 niveaux de puissance
- Réglages de cuisson prédéfinis
- Mode Économie

## Commodité

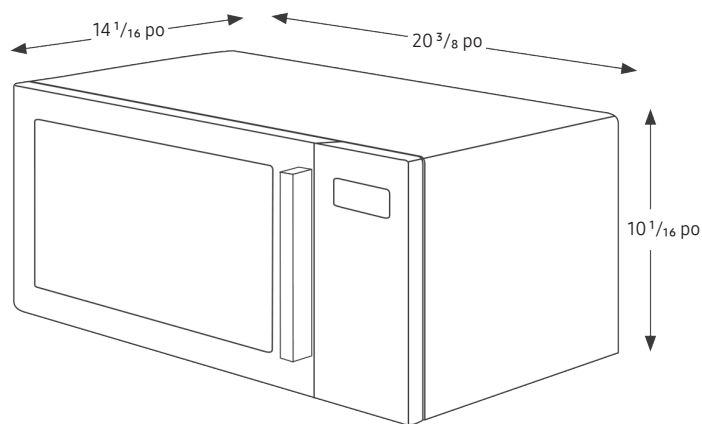
- Horloge (12 h)
- Verrouillage parental
- Activation/Désactivation du son

# MS11T5018AC

SAMSUNG

Micro-ondes de comptoir Samsung  
d'une capacité de 1,1 pi<sup>3</sup>

## Dimensions



## Spécifications

- Cavit  du four : 1,1 pi<sup>3</sup>
- Puissance de sortie :
  - Micro-ondes : 900 W
- Consommation d' nergie (four   micro-ondes) : 1 500 W
- Source d'alimentation : 120 V/60 Hz
- M thode de commande : Tactile
- Affichage : DEL
- Contr le de la cuisson : 10 niveaux de puissance
- Syst me de r paration des micro-ondes : Plateau tournant

## Garantie

Un (1) an sur les pi ces et la main-d' uvre

Dix (10) ans sur la technologie de four   micro-ondes Magnetron

## Dimensions et poids du micro-ondes (L x H x P)

Dimensions ext rieures : 14 1/16 po x 10 1/16 po x 14 1/16 po

Dimensions nettes ext rieures : 20 3/8 po x 11 3/4 po x 16 1/8 po

Poids : 34 lb (15,4 kg)

## Dimensions et poids   l'exp dition (L x H x P)

Dimensions : 22 7/16 po x 14 1/4 po x 18 3/8 po

Poids : 41,9 lb (19 kg)

## Couleur

Charbon

Blanc

## Num ro de mod le

MS11T5018AC/AC

MS11T5018AE/AE

## UPC

887276407609

887276407623