

# Hotte à aspiration descendante de 37 po

Hotte à aspiration descendante de série 800 – HDD86051UC



**HDD86051UC**  
Acier inoxydable

**Élégant, intégré et discret.**  
Le design flexible de la hotte à aspiration descendante de 37 po de Bosch s'intègre parfaitement dans votre cuisine

## Caractéristiques et avantages

Magnifiquement conçue pour être parfaitement dissimulée lorsqu'elle n'est pas utilisée

Filtre du panneau frontal au design épuré prévenant les éclaboussures

6 raccords d'évacuation possibles (pièces de transition vendues séparément)

Ensemble de recirculation vendu pour utilisation dans des applications sans conduits\*\*

## Propriétés générales

|                               |   |
|-------------------------------|---|
| Mode de fonctionnement        | Convertible : avec conduits / recirculation |
| Débit maximal (PCM)           | Ventilateur vendu séparément                |
| Nombre de vitesses            | 3 niveaux                                   |
| Emplacement du moteur         | Externe                                     |
| Registre inclus               | Non   |
| Matériau du filtre à graisses | Aluminium                                   |
| Type de filtre à graisses     | Cassette multicouche                        |
| Direction du conduit          | Avant, gauche, droite, arrière, bas         |
| Ventilateur optionnel requis  | Oui (option de 600 PCM vendus séparément)   |

## Détails techniques

|  |                 |
|--|-----------------|
| Volts (V)                              | 120 V           |
| Fréquence (Hz)                         | 60 Hz           |
| Type de fiche d'alimentation           | 120 V-3 broches |
| Longueur du cordon d'alimentation (po) | 30 po           |

## Dimensions et poids

|   |  |
|---|--|
| Dimensions générales de l'appareil (largeur du pavillon incluse) (HxLxP) (po) | 29 <sup>3</sup> / <sub>8</sub> po x 37 po x 2 <sup>3</sup> / <sub>4</sub> po |
| Hauteur de la partie externe (po)   | 12 po  |
| Diamètre du conduit de ventilation interne (po)                               | 8 po   |
| Diamètre du conduit de ventilation externe (po)                               | 6 ou 8 po  |
| Poids net (lb)  | 42 lb  |

## Accessoires – requis

Ventilateur (vendu séparément)

## Accessoires – Transitions et ventilateurs

|   |           |
|---|-----------|
| Transition latérale/arrière/descendante de 6 po   | HDDSTRAN6 |
| Transition latérale/arrière/descendante de 8 po   | HDDSTRAN8 |
| REMARQUE : HDDSTRAN6 ou HDDSTRAN8 requis pour les applications d'évacuation latérales, arrières ou descendantes avec ventilateurs de conduit ou externes. |           |
| Plaque frontale ronde de 6 po   | HDDFTRAN6 |
| Plaque frontale ronde de 8 po   | HDDFTRAN8 |
| REMARQUE : HDDFTRAN6 ou HDDFTRAN8 requis pour les applications d'évacuation avant avec ventilateurs de conduit ou externes.                               |           |
| Transition pour conduit rectangulaire   | HDDSTRAN2 |
| Conduit rectangulaire de 2 pi   | HDD2RECTD |

REMARQUE : Le HDDSTRAN2 est nécessaire pour fixer le HDD2RECTD à l'aspiration descendante. Pour une utilisation avec l'installation d'applications de ventilateurs de conduit ou externes.

|                                   |           |
|-----------------------------------|-----------|
| Ventilateur flexible de 600 PCM   | DHG602DUC |
| Ventilateur de conduit de 600 PCM | DHI1FZUC  |
| Ventilateur externe de 600 PCM    | DHR1FZUC  |

## Accessoires – en option

|  |            |
|--|------------|
| Ensemble de recirculation (compatible avec les tables de cuisson électriques, à induction et au gaz FlameSelect)   | HDDREC5UC  |
| Filtre à charbon de rechange pour ensemble de recirculation  | HDDFILTUC  |
| Ensemble d'étanchéité de hotte à aspiration descendante pour table de cuisson au gaz de 36 po (requis pour l'installation avec tables de cuisson au gaz) | HDD6RSP    |
| Ensemble de garnitures pour tables de cuisson au gaz FlameSelect <sup>MD</sup> de 36 po  | HDDTRIM36S |

\*\*L'ensemble de recirculation n'est pas compatible avec les installations d'aspiration descendante pour tables de cuisson au gaz



**Accessoires :** Pour acheter des accessoires, des nettoyants et des pièces Bosch, composez le 1-800-944-2904 (du lundi au vendredi de 5 h à 18 h HNP, le samedi de 6 h à 15 h HNP).

**Notes :** Toutes les dimensions (hauteur, largeur et profondeur) sont indiquées en pouces. BSH se réserve le droit absolu et illimité de changer les matériaux du produit et les spécifications en tout temps, sans préavis. Veuillez consulter les instructions d'installation du produit pour les dimensions finales et autres détails avant la découpe.

**Garanties :** Veuillez consulter le manuel d'utilisation et d'entretien ou le site Web de Bosch pour la déclaration de garantie limitée.

**Pour de plus amples renseignements sur notre gamme complète de produits, veuillez visiter notre site Web au [www.bosch-home.ca](http://www.bosch-home.ca) ou composer le 1 800-944-2904**

© BSH Home Appliances Corporation. Tous droits réservés. Bosch est une marque déposée de Robert Bosch GmbH.

# Hotte à aspiration descendante de 37 po

Hotte à aspiration descendante de série 800 – HDD86051UC

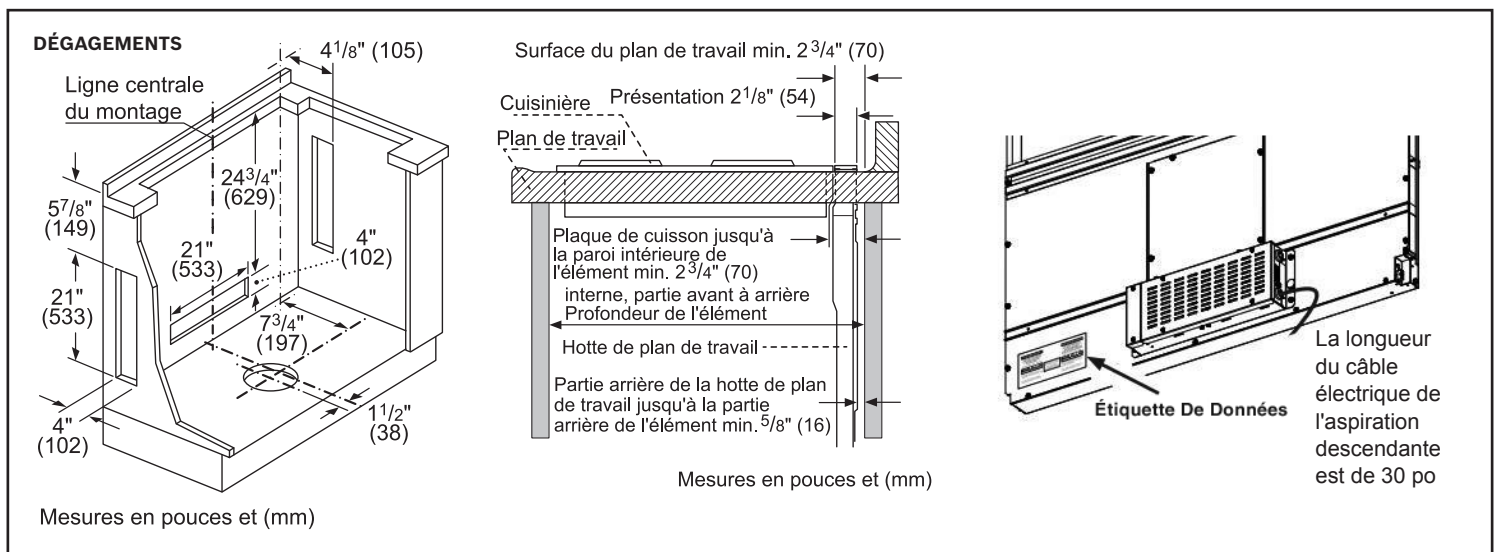
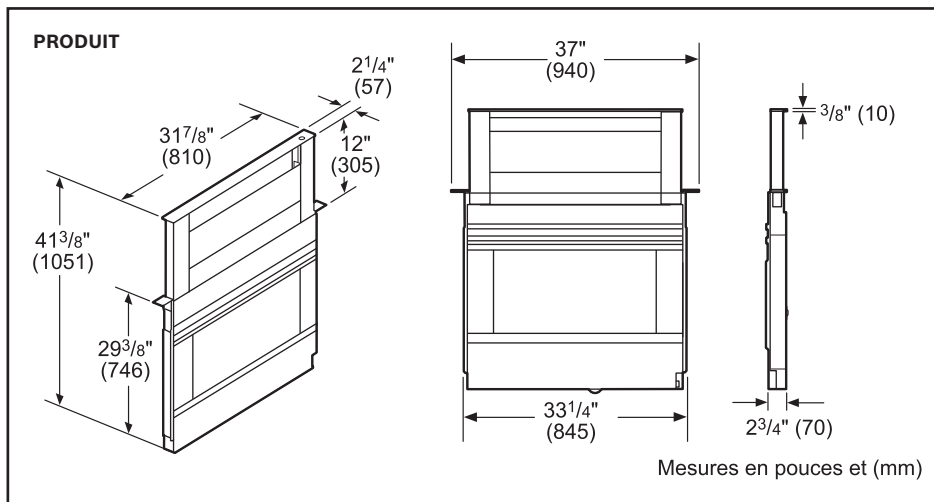


## Valeurs de performance HVI (PCM et sones)

| Aspiration descendante HDD86051UC avec souffleur DHG602DUC |                   |   |                |                           |                |                           |
|--|-------------------|---|----------------|---------------------------|----------------|---------------------------|
| Évacuation Avant   | Taille du conduit | Accessoires requis                        | PCM            |                           | Sones          |                           |
|  |                   |   | vitesse élevée | vitesse de fonctionnement | vitesse élevée | vitesse de fonctionnement |
| Gauche   | Rond 8 po         | Aucun                                     | 450            | 180                       | 11.0           | 1.2                       |
| Droite   | Rond 8 po         | Modèle d'adaptateur optionnel : HDDSTRAN8 | 410            | 160                       | 9.0            | 0.9                       |
| Arrière  | Rond 8 po         | Modèle d'adaptateur optionnel : HDDSTRAN8 | 400            | 160                       | 11.0           | 1.1                       |
| Bas  | Rond 8 po         | Modèle d'adaptateur optionnel : HDDSTRAN8 | 400            | 160                       | 9.5            | 1.0                       |
| Bottom   | Rond 8 po         | Modèle d'adaptateur optionnel : HDDSTRAN8 | 420            | 170                       | 8.0            | 0.9                       |

Remarque : PCM haute vitesse testé à 0,1 po d'eau de pression statique

## Détails d'installation



**Accessoires :** Pour acheter des accessoires, des nettoyants et des pièces Bosch, composez le 1-800-944-2904 (du lundi au vendredi de 5 h à 18 h HNP, le samedi de 6 h à 15 h HNP).

**Notes :** Toutes les dimensions (hauteur, largeur et profondeur) sont indiquées en pouces. BSH se réserve le droit absolu et illimité de changer les matériaux du produit et les spécifications en tout temps, sans préavis. Veuillez consulter les instructions d'installation du produit pour les dimensions finales et autres détails avant la découpe.

**Garanties :** Veuillez consulter le manuel d'utilisation et d'entretien ou le site Web de Bosch pour la déclaration de garantie limitée.

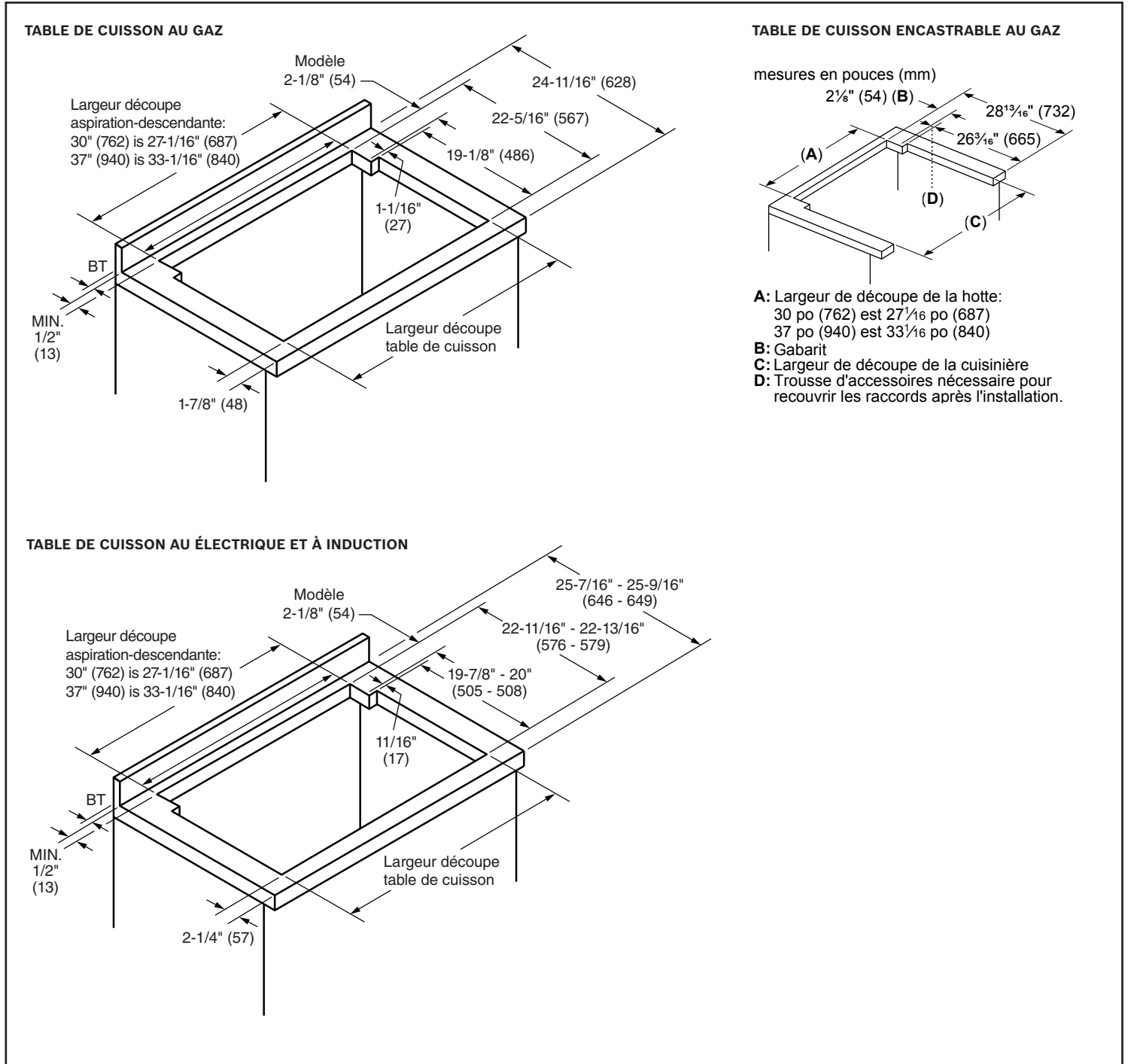
**Pour de plus amples renseignements sur notre gamme complète de produits, veuillez visiter notre site Web au [www.bosch-home.ca](http://www.bosch-home.ca) ou composer le 1 800-944-2904**

© BSH Home Appliances Corporation. Tous droits réservés. Bosch est une marque déposée de Robert Bosch GmbH.

# Hotte à aspiration descendante de 37 po

Hotte à aspiration descendante de série 800 – HDD86051UC

## Détails d'installation – Découpes



**Accessoires :** Pour acheter des accessoires, des nettoyants et des pièces Bosch, composez le 1-800-944-2904 (du lundi au vendredi de 5 h à 18 h HNP, le samedi de 6 h à 15 h HNP).

**Notes :** Toutes les dimensions (hauteur, largeur et profondeur) sont indiquées en pouces. BSH se réserve le droit absolu et illimité de changer les matériaux du produit et les spécifications en tout temps, sans préavis. Veuillez consulter les instructions d'installation du produit pour les dimensions finales et autres détails avant la découpe.

**Garanties :** Veuillez consulter le manuel d'utilisation et d'entretien ou le site Web de Bosch pour la déclaration de garantie limitée.

**Pour de plus amples renseignements sur notre gamme complète de produits, veuillez visiter notre site Web au [www.bosch-home.ca](http://www.bosch-home.ca) ou composer le 1 800-944-2904**

© BSH Home Appliances Corporation. Tous droits réservés. Bosch est une marque déposée de Robert Bosch GmbH.

# Hotte à aspiration descendante de 37 po

Hotte à aspiration descendante de série 800 – HDD86051UC

## Accessoires – Transitions

### TRANSITION LATÉRALE/ARRIÈRE/DESCENDANTE POUR ASPIRATION DESCENDANTE

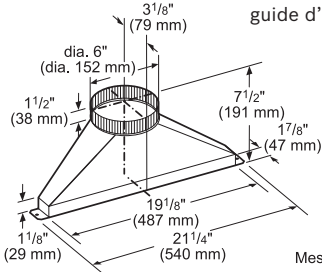


#### HDDSTRAN6

Transition latérale/arrière/descendante de 6 po pour aspiration descendante

La transition ronde de 6 po permet de placer les conduits sur les côtés, à l'arrière ou en dessous de la hotte pour des configurations flexibles qui s'adaptent au design de votre cuisine.

- ▶ La conception flexible de la transition permet une ventilation à gauche, à droite, à l'arrière ou vers le bas
- ▶ La plaque d'encastrement avant peut être utilisée avec un conduit rond de 6 po ou un coude
- ▶ Possibilité d'utilisation avec les ventilateurs de conduit DHI1FZUC ou externes DHR1FZUC
- ▶ Certaines positions de ventilateurs peuvent nécessiter des armoires plus profondes. Voir le guide d'installation.

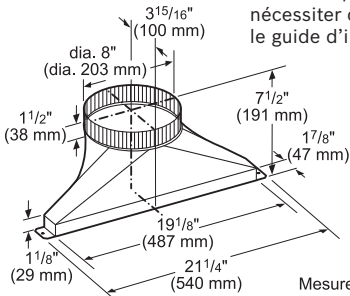


#### HDDSTRAN8

Transition latérale/arrière/descendante de 8 po pour aspiration descendante

La transition ronde de 8 po permet de placer les conduits sur les côtés, à l'arrière ou en dessous de la hotte pour des configurations flexibles qui s'adaptent au design de votre cuisine.

- ▶ La conception flexible de la transition permet une ventilation à gauche, à droite, à l'arrière ou vers le bas
- ▶ Pour ventilateur flexible à aspiration descendante DHG602DUC utilisé dans une installation de conduit
- ▶ Certaines positions de ventilateurs peuvent nécessiter des armoires plus profondes. Voir le guide d'installation.



REMARQUE : Transition HDDSTRAN6 ou HDDSTRAN8 requise pour les applications d'évacuation latérales, arrières ou descendantes avec ventilateurs de conduit ou externes.

### PLAQUES FRONTALES RONDES POUR ASPIRATION DESCENDANTE

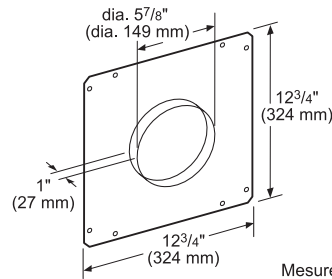


#### HDDFTRAN6

Plaque frontale ronde de 6 po pour aspiration descendante

La plaque d'encastrement avant de 6 po permet de placer le conduit à l'avant de la hotte, pour une utilisation avec des applications de ventilateurs de conduit ou externes

- ▶ Le design de la plaque d'encastrement avant permet une ventilation frontale
- ▶ La plaque d'encastrement avant peut être utilisée avec un conduit rond de 6 po ou un coude
- ▶ Possibilité d'utilisation avec les ventilateurs de conduit DHI1FZUC ou externes DHR1FZUC

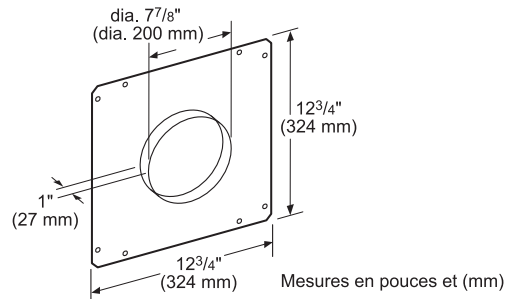


#### HDDFTRAN8

Plaque frontale ronde de 8 po pour aspiration descendante

La plaque d'encastrement avant de 8 po permet de placer le conduit à l'avant de la hotte, pour une utilisation avec des applications de ventilateurs de conduit ou externes

- ▶ Le design de la plaque d'encastrement avant permet une ventilation frontale
- ▶ La plaque d'encastrement avant peut être utilisée avec un conduit rond de 8 po ou un coude
- ▶ Pour ventilateur flexible à aspiration descendante DHG602DUC utilisé dans une installation de conduit



REMARQUE : Plaque frontale HDDFTRAN6 ou HDDFTRAN8 requise pour les applications d'évacuation avant avec ventilateurs de conduit ou externes.

**Accessoires :** Pour acheter des accessoires, des nettoyants et des pièces Bosch, composez le 1-800-944-2904 (du lundi au vendredi de 5 h à 18 h HNP, le samedi de 6 h à 15 h HNP).

**Notes :** Toutes les dimensions (hauteur, largeur et profondeur) sont indiquées en pouces. BSH se réserve le droit absolu et illimité de changer les matériaux du produit et les spécifications en tout temps, sans préavis. Veuillez consulter les instructions d'installation du produit pour les dimensions finales et autres détails avant la découpe.

**Garanties :** Veuillez consulter le manuel d'utilisation et d'entretien ou le site Web de Bosch pour la déclaration de garantie limitée.

**Pour de plus amples renseignements sur notre gamme complète de produits, veuillez visiter notre site Web au [www.bosch-home.ca](http://www.bosch-home.ca) ou composer le 1 800-944-2904**

© BSH Home Appliances Corporation. Tous droits réservés. Bosch est une marque déposée de Robert Bosch GmbH.

# Hotte à aspiration descendante de 37 po

Hotte à aspiration descendante de série 800 – HDD86051UC

 **BOSCH**  
Des technologies pour la vie

## Accessoires – Transitions

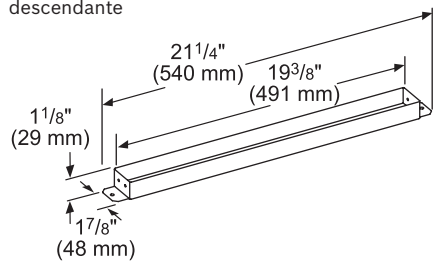
### TRANSITION POUR CONDUIT RECTANGULAIRE D'ASPIRATION DESCENDANTE



Transition rectangulaire requise pour raccorder un conduit rectangulaire de 2 pi à la hotte

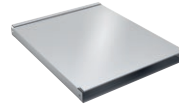
#### HDDSTRAN2

Transition pour conduit rectangulaire d'aspiration descendante



Mesures en pouces et (mm)

### CONDUIT RECTANGULAIRE DE 2 PI POUR ASPIRATION DESCENDANTE

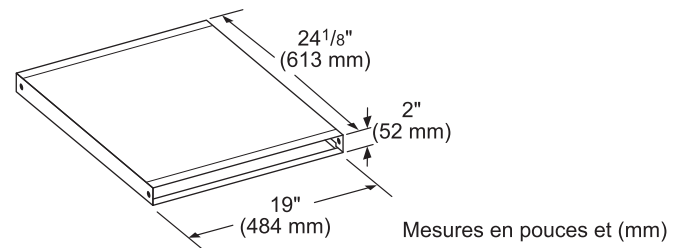


Le conduit rectangulaire de 2 pi peut être utilisé comme rallonge pour évacuer l'air à travers une armoire ou un mur tout en maximisant l'espace de rangement de l'armoire.

#### HDD2RECTD

Conduit rectangulaire de 2 pi pour aspiration descendante

- ▶ Le conduit peut être utilisé comme rallonge pour évacuer l'air à travers une armoire ou un mur
- ▶ Peut être fixé sur les côtés ou à l'arrière du boîtier de la hotte
- ▶ Transition HDDRECTRN nécessaire pour connecter le HDD2RECTD au boîtier de la hotte
- ▶ Pour une utilisation avec des ventilateurs de conduit ou externes



Mesures en pouces et (mm)

**Accessoires :** Pour acheter des accessoires, des nettoyants et des pièces Bosch, composez le 1-800-944-2904 (du lundi au vendredi de 5 h à 18 h HNP, le samedi de 6 h à 15 h HNP).

**Notes :** Toutes les dimensions (hauteur, largeur et profondeur) sont indiquées en pouces. BSH se réserve le droit absolu et illimité de changer les matériaux du produit et les spécifications en tout temps, sans préavis. Veuillez consulter les instructions d'installation du produit pour les dimensions finales et autres détails avant la découpe.

**Garanties :** Veuillez consulter le manuel d'utilisation et d'entretien ou le site Web de Bosch pour la déclaration de garantie limitée.

**Pour de plus amples renseignements sur notre gamme complète de produits, veuillez visiter notre site Web au [www.bosch-home.ca](http://www.bosch-home.ca) ou composer le 1 800-944-2904**


© BSH Home Appliances Corporation. Tous droits réservés. Bosch est une marque déposée de Robert Bosch GmbH.

4/22 CA

# Hotte à aspiration descendante de 37 po

Hotte à aspiration descendante de série 800 – HDD86051UC

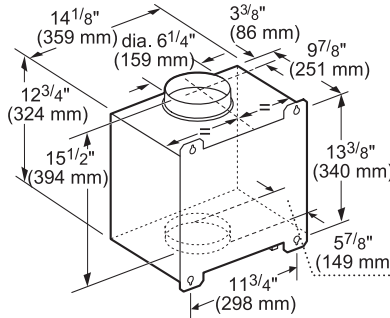
## Accessoires - Ventilateurs de 600 PCM




**DHI1FZUC**  
Ventileur de conduit de 600 PCM

Ventileur de conduit de 600 PCM

- ▶ Pour une utilisation avec les hottes à aspiration descendante de Bosch
- ▶ Les ventilateurs de conduit peuvent être montés à distance pour minimiser le bruit du ventilateur dans la zone de cuisson.
- ▶ Conçu pour être monté à l'intérieur de l'installation de conduits
- ▶ Le ventilateur est monté sur le toit ou le mur extérieur selon les besoins de l'application
- ▶ Transition de 6 po requise



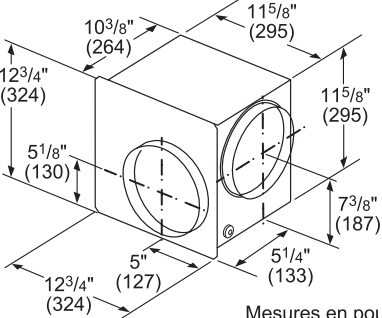
Mesures en pouces et (mm)




**DHG602DUC**  
Ventilateur flexible de 600 PCM – Aspirations descendantes HDD

Ventilateur flexible de 600 PCM pouvant être monté à une aspiration descendante ou utilisé comme ventilateur de conduit, et pouvant pivoter pour évacuer l'air vers le bas ou sur les côtés.

- ▶ Capacité jusqu'à 600 PCM
- ▶ Ventilateur pouvant être monté à une aspiration descendante ou utilisé comme ventilateur de conduit
- ▶ Ventilateur pouvant pivoter pour évacuer l'air vers le bas ou sur les côtés
- ▶ Des accessoires supplémentaires peuvent être nécessaires pour l'installation, voir le manuel



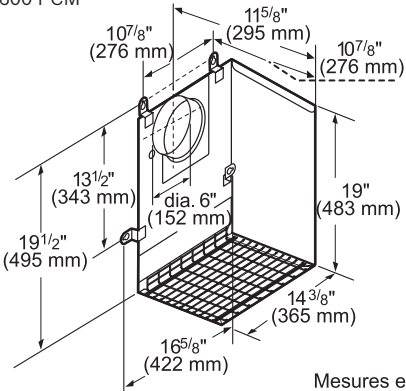
Mesures en pouces et (mm)



**DHR1FZUC**  
Ventilateur externe de 600 PCM

Ventilateur externe de 600 PCM

- ▶ Pour une utilisation avec les hottes à aspiration descendante de Bosch
- ▶ Peut être monté à distance pour minimiser le bruit du ventilateur dans la zone de cuisson
- ▶ Le ventilateur est monté sur le toit ou le mur extérieur selon les besoins de l'application
- ▶ Transition de 6 po requise



Mesures en pouces et (mm)

**Accessoires :** Pour acheter des accessoires, des nettoyants et des pièces Bosch, composez le 1-800-944-2904 (du lundi au vendredi de 5 h à 18 h HNP, le samedi de 6 h à 15 h HNP).

**Notes :** Toutes les dimensions (hauteur, largeur et profondeur) sont indiquées en pouces. BSH se réserve le droit absolu et illimité de changer les matériaux du produit et les spécifications en tout temps, sans préavis. Veuillez consulter les instructions d'installation du produit pour les dimensions finales et autres détails avant la découpe.

**Garanties :** Veuillez consulter le manuel d'utilisation et d'entretien ou le site Web de Bosch pour la déclaration de garantie limitée.

**Pour de plus amples renseignements sur notre gamme complète de produits, veuillez visiter notre site Web au [www.bosch-home.ca](http://www.bosch-home.ca) ou composer le 1 800-944-2904**

© BSH Home Appliances Corporation. Tous droits réservés. Bosch est une marque déposée de Robert Bosch GmbH.

# Hotte à aspiration descendante de 37 po

Hotte à aspiration descendante de série 800 – HDD86051UC



## Accessoires – en option

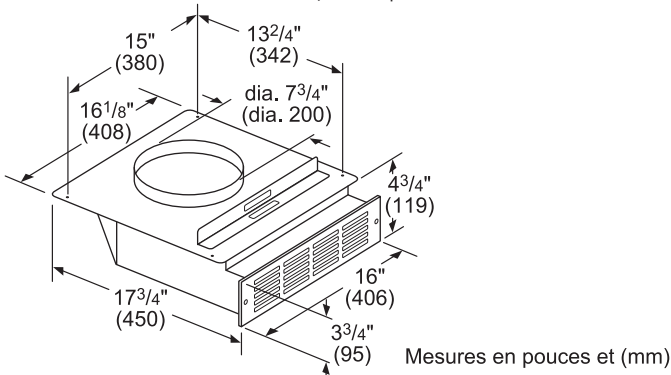


### HDDREC5UC

Ensemble de recirculation pour hotte à aspiration descendante

Lorsqu'il n'est pas possible d'installer un conduit vers l'extérieur, l'ensemble de recirculation à aspiration descendante permet à l'air filtré de rentrer dans la cuisine pendant la cuisson.

- ▶ Lorsqu'il n'est pas possible d'installer des conduits, l'ensemble élimine le besoin d'évacuer l'air à l'extérieur.
- ▶ L'air est filtré à travers un filtre à charbon, puis est renvoyé dans la cuisine
- ▶ Comprend un module de recirculation, un filtre et une plaque d'évent en grillage métallique
- ▶ Conçu pour fonctionner avec les hottes à aspiration descendante de 30 et 37 po, série HDD
- ▶ Utiliser uniquement avec les tables de cuisson à induction/électriques

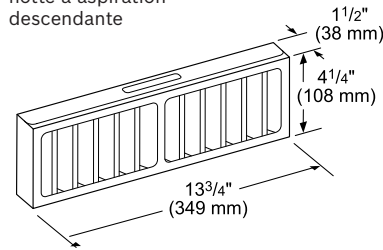


### HDDFILTUC

Filtre à charbon de recharge pour ensemble de recirculation de hotte à aspiration descendante

Maintenez le rendement de l'ensemble de recirculation à aspiration descendante de Bosch en remplaçant régulièrement le filtre à charbon pour capter et filtrer les odeurs

- ▶ Filtre à charbon de recharge pour ensemble de recirculation HDDREC5UC
- ▶ Filtre à charbon de qualité qui capture et filtre efficacement les odeurs
- ▶ Remplacez le filtre à charbon tous les 6 mois selon l'utilisation

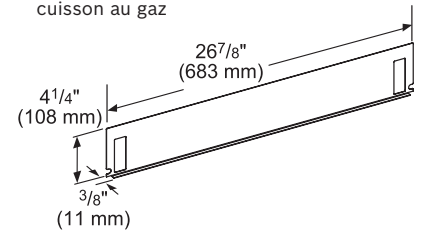


### HDD6RSP

Ensemble d'étanchéité pour table de cuisson au gaz de 36 po pour hotte à aspiration descendante

Ensemble d'étanchéité pour table de cuisson au gaz de 36 po requis pour l'installation avec tables de cuisson au gaz de 36 po

- ▶ Comprend les garnitures, le joint d'étanchéité, la grille métallique et les attaches
- ▶ Requis pour l'installation avec tables de cuisson au gaz



### HDDTRIM36S

Ensemble de garnitures pour tables de cuisson au gaz FlameSelect<sup>MD</sup> de 36 po

Ensemble de garnitures de 36 po pour une installation avec les tables de cuisson au gaz FlameSelect<sup>MD</sup> de 36 po

- ▶ Comprend l'ensemble de garnitures et l'outil d'installation
- ▶ Requis pour l'installation avec tables de cuisson au gaz FlameSelect<sup>MD</sup> de 36 po

**Accessoires :** Pour acheter des accessoires, des nettoyants et des pièces Bosch, composez le 1-800-944-2904 (du lundi au vendredi de 5 h à 18 h HNP, le samedi de 6 h à 15 h HNP).

**Notes :** Toutes les dimensions (hauteur, largeur et profondeur) sont indiquées en pouces. BSH se réserve le droit absolu et illimité de changer les matériaux du produit et les spécifications en tout temps, sans préavis. Veuillez consulter les instructions d'installation du produit pour les dimensions finales et autres détails avant la découpe.

**Garanties :** Veuillez consulter le manuel d'utilisation et d'entretien ou le site Web de Bosch pour la déclaration de garantie limitée.

**Pour de plus amples renseignements sur notre gamme complète de produits, veuillez visiter notre site Web au [www.bosch-home.ca](http://www.bosch-home.ca) ou composer le 1 800-944-2904**

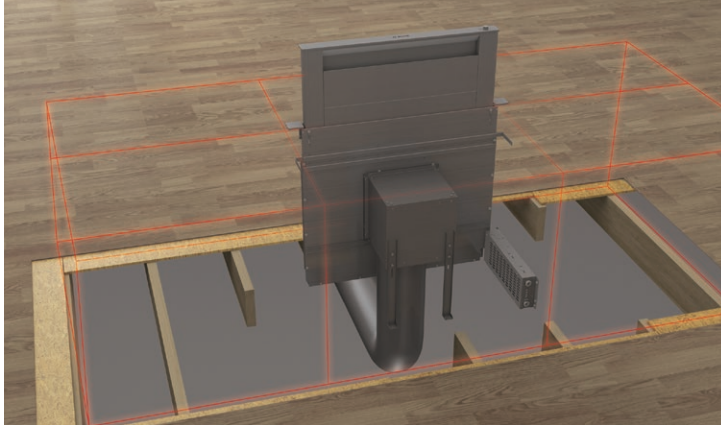
© BSH Home Appliances Corporation. Tous droits réservés. Bosch est une marque déposée de Robert Bosch GmbH.

# Hotte à aspiration descendante de 37 po

Hotte à aspiration descendante de série 800 – HDD86051UC



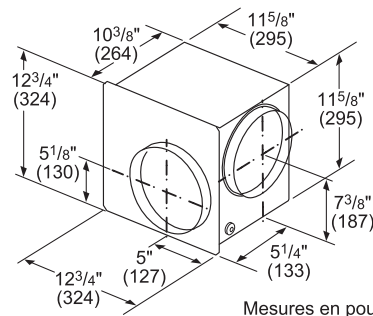
## Installation de ventilateur flexible – Exemple d'évacuation avant



### Application

- Le ventilateur flexible monté peut tourner pour une décharge à gauche, à droite ou vers le bas
- Application frontale vers le bas avec ventilateur flexible
- Nécessite de l'espace sous la ligne de plancher pour le réseau de conduits\*
- Peut être utilisé avec l'ensemble de recirculation optionnel, vendu séparément
- Coude, conduits, cadre de structure de support du ventilateur non inclus

### Ventilateur requis



#### DHG602DUC

Ventilateur interne flexible de 600 PCM

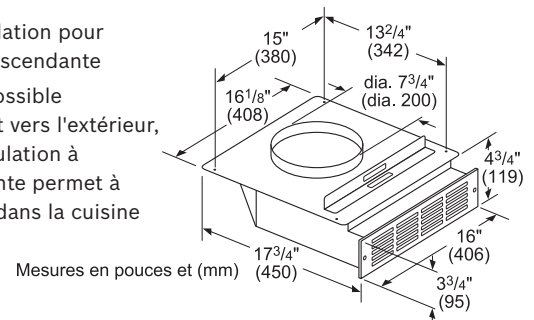
Ventilateur flexible de 600 PCM pouvant être monté à une aspiration descendante ou utilisé comme ventilateur de conduit, et pouvant pivoter pour évacuer l'air vers le bas ou sur les côtés.

### Accessoires en option

#### HDDREC5UC

Ensemble de recirculation pour hotte à aspiration descendante

Lorsqu'il n'est pas possible d'installer un conduit vers l'extérieur, l'ensemble de recirculation à aspiration descendante permet à l'air filtré de rentrer dans la cuisine pendant la cuisson.



#### HDDFILTUC

Filtre à charbon de rechange pour ensemble de recirculation de hotte à aspiration descendante

Maintenez le rendement de l'ensemble de recirculation à aspiration descendante de Bosch en remplaçant régulièrement le filtre à charbon pour capter et filtrer les odeurs



#### HDD6RSP

Ensemble d'étanchéité pour table de cuisson au gaz de 36 po pour hotte à aspiration descendante

Ensemble d'étanchéité pour table de cuisson au gaz de 36 po requis pour l'installation avec tables de cuisson au gaz de 36 po



\*Pour les applications de conduits descendants avant uniquement, le panneau électrique doit être monté à distance. Le panneau électrique peut aussi être monté à distance dans d'autres configurations d'évacuation si désiré. La longueur du câble d'interconnexion du panneau électrique est de 5 pieds.

**Accessoires :** Pour acheter des accessoires, des nettoyeurs et des pièces Bosch, composez le 1-800-944-2904 (du lundi au vendredi de 5 h à 18 h HNP, le samedi de 6 h à 15 h HNP).

**Notes :** Toutes les dimensions (hauteur, largeur et profondeur) sont indiquées en pouces. BSH se réserve le droit absolu et illimité de changer les matériaux du produit et les spécifications en tout temps, sans préavis. Veuillez consulter les instructions d'installation du produit pour les dimensions finales et autres détails avant la découpe.

**Garanties :** Veuillez consulter le manuel d'utilisation et d'entretien ou le site Web de Bosch pour la déclaration de garantie limitée.

**Pour de plus amples renseignements sur notre gamme complète de produits, veuillez visiter notre site Web au [www.bosch-home.ca](http://www.bosch-home.ca) ou composer le 1 800-944-2904**

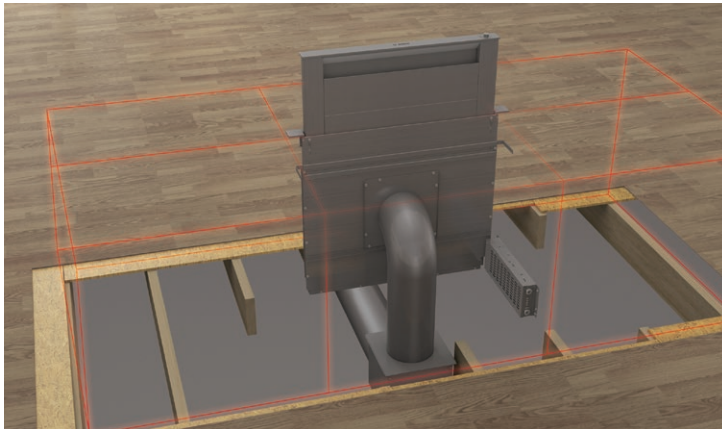
© BSH Home Appliances Corporation. Tous droits réservés. Bosch est une marque déposée de Robert Bosch GmbH.

# Hotte à aspiration descendante de 37 po

Hotte à aspiration descendante de série 800 – HDD86051UC

 **BOSCH**  
Des technologies pour la vie

## Installation de ventilateur flexible – Exemple d'évacuation avant avec ventilateur flexible utilisé comme ventilateur de conduit



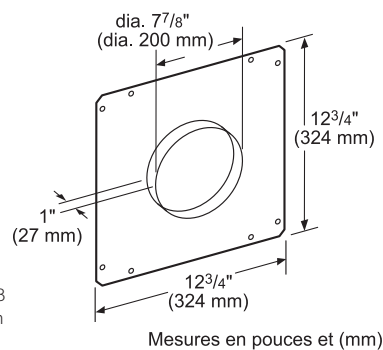
### Accessoires requis

#### HDDFTRAN8

Plaque frontale ronde de 8 po pour aspiration descendante

La plaque d'encastrement avant de 8 po permet de placer le conduit à l'avant de la hotte, pour une utilisation avec des applications de ventilateurs de conduit ou externes

REMARQUE : Plaque frontale HDDFTRAN8 requise pour les applications d'évacuation avant avec ventilateurs de conduit ou externes.



### Application

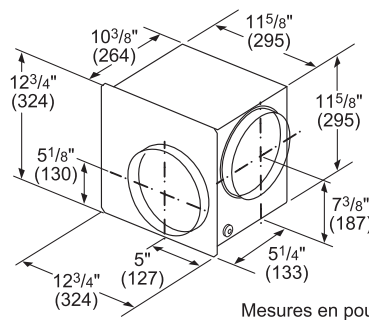
- Évacuation latérale avec ventilateur flexible utilisé comme ventilateur de conduit si le système de conduits est plus pratique avec cette configuration.
- Nécessite un dégagement d'au moins 18 po pour recevoir le ventilateur et la transition
- Le ventilateur doit être accessible pour l'entretien
- Coude, conduits, cadre de structure de support du ventilateur non inclus

### Ventilateur requis

#### DHG602DUC

Ventilateur interne flexible de 600 PCM

Ventilateur flexible de 600 PCM pouvant être monté à une aspiration descendante ou utilisé comme ventilateur de conduit, et pouvant pivoter pour évacuer l'air vers le bas ou sur les côtés.



### Accessoires en option

#### HDD6RSP

Ensemble d'étanchéité pour table de cuisson au gaz de 36 po pour hotte à aspiration descendante  
Ensemble d'étanchéité pour table de cuisson au gaz de 36 po requis pour l'installation avec tables de cuisson au gaz de 36 po



**REMARQUE :** Certaines applications peuvent nécessiter des armoires plus profondes. Les évacuations latérales et arrière nécessitent un dégagement d'au moins 18 po pour recevoir le ventilateur et/ou le réseau de conduits. Reportez-vous aux instructions d'installation.

**Accessoires :** Pour acheter des accessoires, des nettoyeurs et des pièces Bosch, composez le 1-800-944-2904 (du lundi au vendredi de 5 h à 18 h HNP, le samedi de 6 h à 15 h HNP).

**Notes :** Toutes les dimensions (hauteur, largeur et profondeur) sont indiquées en pouces. BSH se réserve le droit absolu et illimité de changer les matériaux du produit et les spécifications en tout temps, sans préavis. Veuillez consulter les instructions d'installation du produit pour les dimensions finales et autres détails avant la découpe.

**Garanties :** Veuillez consulter le manuel d'utilisation et d'entretien ou le site Web de Bosch pour la déclaration de garantie limitée.

**Pour de plus amples renseignements sur notre gamme complète de produits, veuillez visiter notre site Web au [www.bosch-home.ca](http://www.bosch-home.ca) ou composer le 1 800-944-2904**

© BSH Home Appliances Corporation. Tous droits réservés. Bosch est une marque déposée de Robert Bosch GmbH.

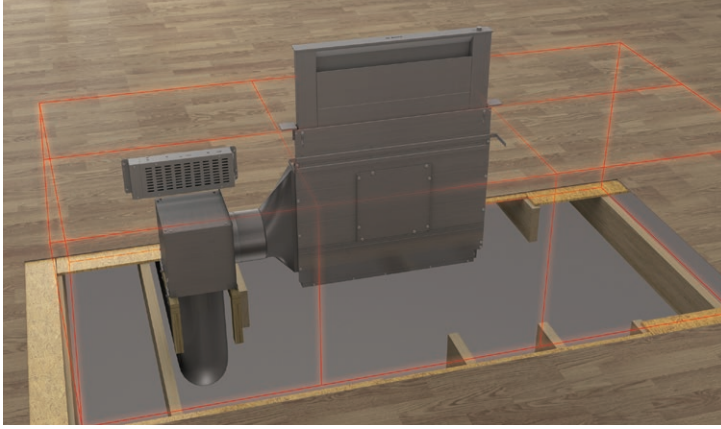
4/22 CA

# Hotte à aspiration descendante de 37 po

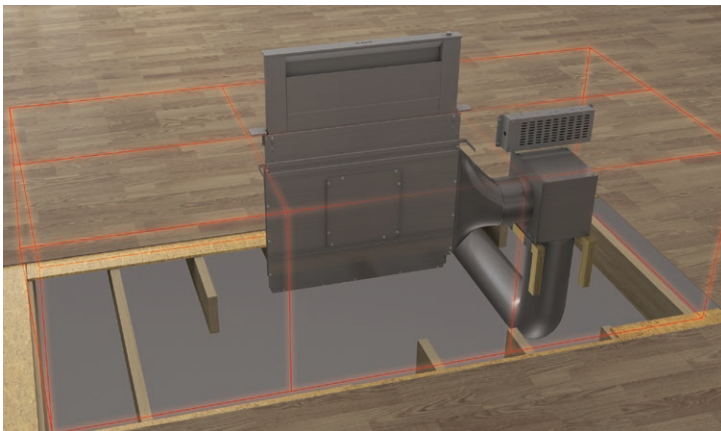
Hotte à aspiration descendante de série 800 – HDD86051UC



## Installation de ventilateur flexible – Exemple d'évacuation latérale



Évacuation du côté gauche



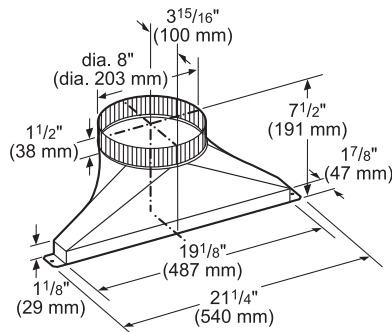
Évacuation du côté droit

### Accessoires requis

#### HDDSTRAN8

Transition latérale/arrière/descendante de 8 po pour aspiration descendante

La transition ronde de 8 po permet de placer les conduits sur les côtés, à l'arrière ou en dessous de la hotte pour des configurations flexibles qui s'adaptent au design de votre cuisine



Mesures en pouces et (mm)

REMARQUE : Transition HDDSTRAN8 requise pour les applications d'évacuation latérales, arrière ou descendantes avec ventilateurs de conduit ou externes.

REMARQUE : Certaines applications peuvent nécessiter des armoires plus profondes. Les évacuations latérales et arrière nécessitent un dégagement d'au moins 18 po pour recevoir le ventilateur et/ou le réseau de conduits. Reportez-vous aux instructions d'installation.

**Accessoires :** Pour acheter des accessoires, des nettoyants et des pièces Bosch, composez le 1-800-944-2904 (du lundi au vendredi de 5 h à 18 h HNP, le samedi de 6 h à 15 h HNP).

**Notes :** Toutes les dimensions (hauteur, largeur et profondeur) sont indiquées en pouces. BSH se réserve le droit absolu et illimité de changer les matériaux du produit et les spécifications en tout temps, sans préavis. Veuillez consulter les instructions d'installation du produit pour les dimensions finales et autres détails avant la découpe.

**Garanties :** Veuillez consulter le manuel d'utilisation et d'entretien ou le site Web de Bosch pour la déclaration de garantie limitée.

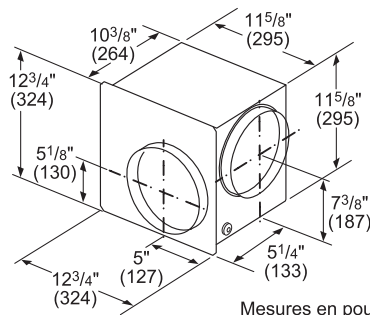
**Pour de plus amples renseignements sur notre gamme complète de produits, veuillez visiter notre site Web au [www.bosch-home.ca](http://www.bosch-home.ca) ou composer le 1 800-944-2904**

© BSH Home Appliances Corporation. Tous droits réservés. Bosch est une marque déposée de Robert Bosch GmbH.

### Application

- Option d'évacuation latérale si le système de conduits est plus pratique avec cette configuration.
- Nécessite un dégagement d'au moins 18 po pour recevoir le ventilateur et la transition
- Peut être utilisé avec l'ensemble de recirculation optionnel, vendu séparément
- Coude, conduits, cadre de structure de support du ventilateur non inclus

### Ventilateur requis



Mesures en pouces et (mm)

#### DHG602DUC

Ventilateur interne flexible de 600 PCM

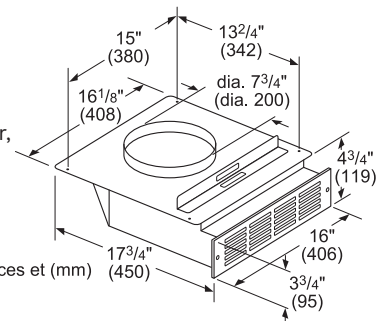
Ventilateur flexible de 600 PCM pouvant être monté à une aspiration descendante ou utilisé comme ventilateur de conduit, et pouvant pivoter pour évacuer l'air vers le bas ou sur les côtés.

### Accessoires en option

#### HDDREC5UC

Ensemble de recirculation pour hotte à aspiration descendante

Lorsqu'il n'est pas possible d'installer un conduit vers l'extérieur, l'ensemble de recirculation à aspiration descendante permet à l'air filtré de rentrer dans la cuisine pendant la cuisson.



Mesures en pouces et (mm)

#### HDDFILTUC

Filtre à charbon de rechange pour ensemble de recirculation de hotte à aspiration descendante

Maintenez le rendement de l'ensemble de recirculation à aspiration descendante de Bosch en remplaçant régulièrement le filtre à charbon pour capter et filtrer les odeurs



#### HDD6RSP

Ensemble d'étanchéité pour table de cuisson au gaz de 36 po pour hotte à aspiration descendante

Ensemble d'étanchéité pour table de cuisson au gaz de 36 po requis pour l'installation avec tables de cuisson au gaz de 36 po

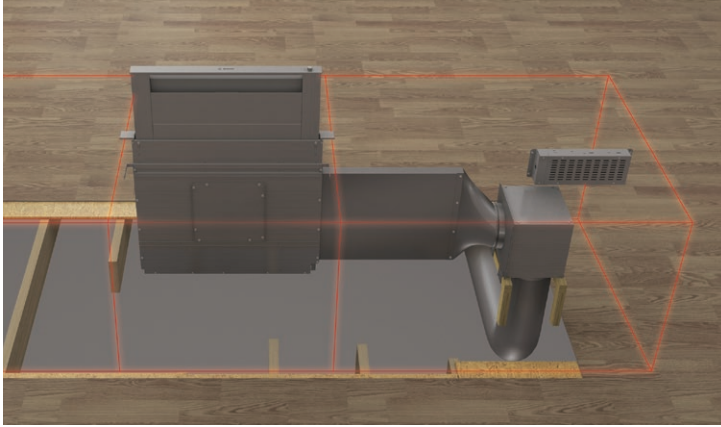


# Hotte à aspiration descendante de 37 po

Hotte à aspiration descendante de série 800 – HDD86051UC



## Installation de ventilateur flexible – Exemple d'évacuation latérale avec conduit rectangulaire étroit de 2 pi

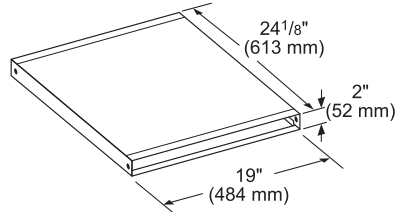


### Accessoires requis

#### HDD2RECTD

Conduit rectangulaire de 2 pi pour aspiration descendante

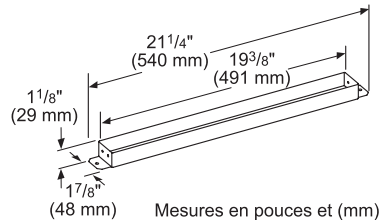
Le conduit rectangulaire de 2 pi peut être utilisé comme rallonge pour évacuer l'air à travers une armoire ou un mur tout en maximisant l'espace de rangement de l'armoire.



Mesures en pouces et (mm)

#### HDDSTRAN2

Transition pour conduit rectangulaire d'aspiration descendante Transition rectangulaire requise pour raccorder un conduit rectangulaire de 2 pi à la hotte

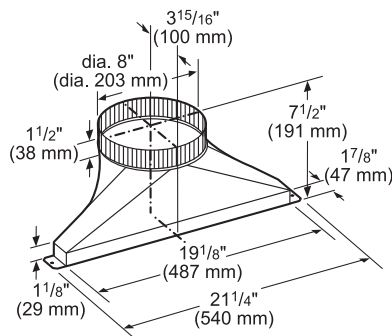


Mesures en pouces et (mm)

#### HDDSTRAN8

Transition latérale/arrière/descendante de 8 po pour aspiration descendante

La transition ronde de 8 po permet de placer les conduits sur les côtés, à l'arrière ou en dessous de la hotte pour des configurations flexibles qui s'adaptent au design de votre cuisine.



Mesures en pouces et (mm)

REMARQUE : Transition HDDSTRAN8 requise pour les applications d'évacuation latérales, arrières ou descendantes avec ventilateurs de conduit ou externes.

REMARQUE : Certaines applications peuvent nécessiter des armoires plus profondes. Les évacuations latérales et arrière nécessitent un dégagement d'au moins 18 po pour recevoir le ventilateur et/ou le réseau de conduits. Reportez-vous aux instructions d'installation.

**Accessoires :** Pour acheter des accessoires, des nettoyants et des pièces Bosch, composez le 1-800-944-2904 (du lundi au vendredi de 5 h à 18 h HNP, le samedi de 6 h à 15 h HNP).

**Notes :** Toutes les dimensions (hauteur, largeur et profondeur) sont indiquées en pouces. BSH se réserve le droit absolu et illimité de changer les matériaux du produit et les spécifications en tout temps, sans préavis. Veuillez consulter les instructions d'installation du produit pour les dimensions finales et autres détails avant la découpe.

**Garanties :** Veuillez consulter le manuel d'utilisation et d'entretien ou le site Web de Bosch pour la déclaration de garantie limitée.

**Pour de plus amples renseignements sur notre gamme complète de produits, veuillez visiter notre site Web au [www.bosch-home.ca](http://www.bosch-home.ca) ou composer le 1 800-944-2904**

© BSH Home Appliances Corporation. Tous droits réservés. Bosch est une marque déposée de Robert Bosch GmbH.

### Application

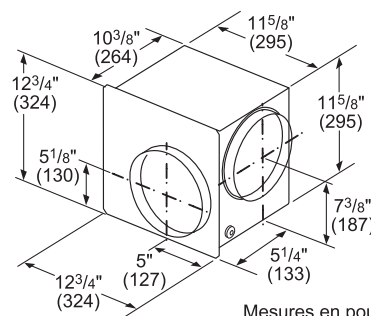
- Option d'évacuation latérale si le système de conduits est plus pratique avec cette configuration.
- Un conduit rectangulaire étroit de 2 pi est disponible pour placer le ventilateur flexible dans des endroits tels que les coins inutilisés dans les applications en îlots ou péninsules.
- Peut être utilisé avec l'ensemble de recirculation optionnel, vendu séparément
- Coude, conduits, cadre de structure de support du ventilateur non inclus

### Ventilateur requis

#### DHG602DUC

Ventilateur interne flexible de 600 PCM

Ventilateur flexible de 600 PCM pouvant être monté à une aspiration descendante ou utilisé comme ventilateur de conduit, et pouvant pivoter pour évacuer l'air vers le bas ou sur les côtés.



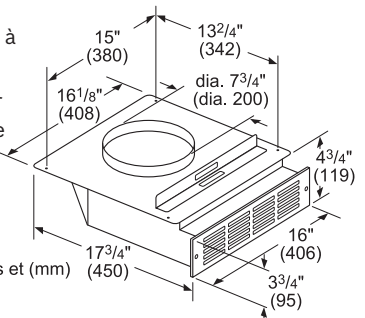
Mesures en pouces et (mm)

### Accessoires en option

#### HDDREC5UC

Ensemble de recirculation pour hotte à aspiration descendante

Lorsqu'il n'est pas possible d'installer un conduit vers l'extérieur, l'ensemble de recirculation à aspiration descendante permet à l'air filtré de rentrer dans la cuisine pendant la cuisson.



Mesures en pouces et (mm)

#### HDDFILTUC

Filtre à charbon de rechange pour ensemble de recirculation de hotte à aspiration descendante Maintenez le rendement de l'ensemble de recirculation à aspiration descendante de Bosch en remplaçant régulièrement le filtre à charbon pour capter et filtrer les odeurs



#### HDD6RSP

Ensemble d'étanchéité pour table de cuisson au gaz de 36 po pour hotte à aspiration descendante Ensemble d'étanchéité pour table de cuisson au gaz de 36 po requis pour l'installation avec tables de cuisson au gaz de 36 po

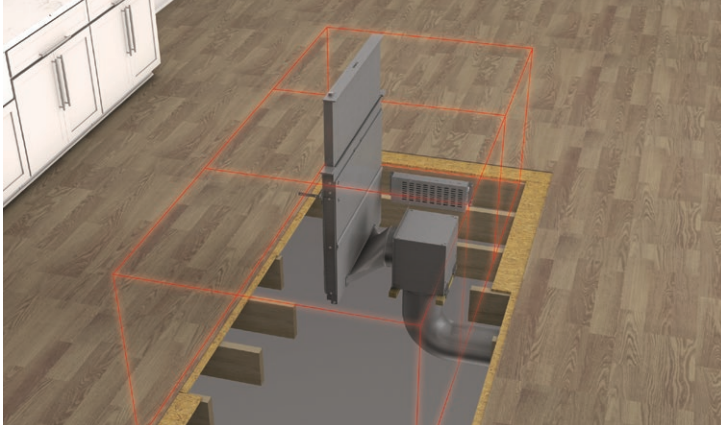


# Hotte à aspiration descendante de 37 po

Hotte à aspiration descendante de série 800 – HDD86051UC



## Installation de ventilateur flexible – Exemple d'évacuation arrière



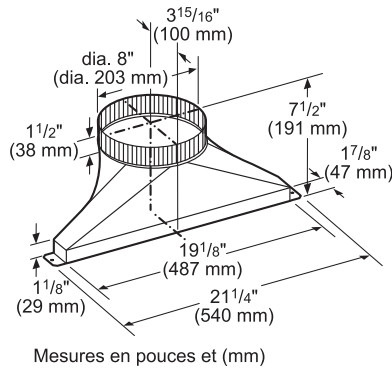
### Accessoires requis

#### HDDSTRAN8

Transition latérale/arrière/descendante de 8 po pour aspiration descendante

La transition ronde de 8 po permet de placer les conduits sur les côtés, à l'arrière ou en dessous de la hotte pour des configurations flexibles qui s'adaptent au design de votre cuisine

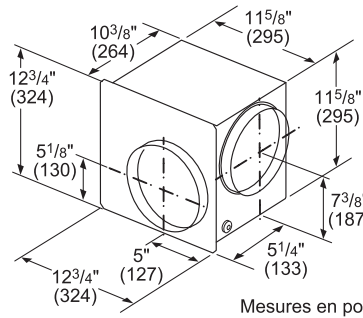
REMARQUE : Transition HDDSTRAN8 requise pour les applications d'évacuation latérales, arrières ou descendantes avec ventilateurs de conduit ou externes.



### Application

- Option d'évacuation arrière si le système de conduits est plus pratique avec cette configuration.
- Nécessite un dégagement d'au moins 18 po pour recevoir le ventilateur et la transition
- Le ventilateur doit être accessible pour l'entretien
- Peut être utilisé avec l'ensemble de recirculation optionnel, vendu séparément
- Coude, conduits, cadre de structure de support du ventilateur non inclus

### Ventilateur requis



#### DHG602DUC

Ventilateur interne flexible de 600 PCM

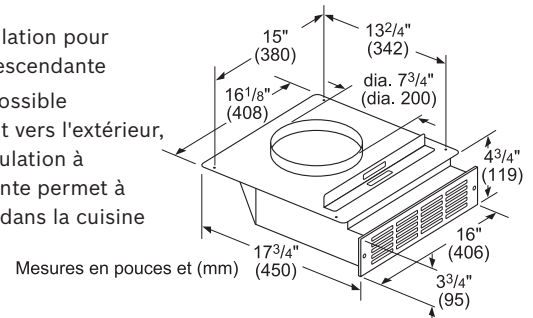
Ventilateur flexible de 600 PCM pouvant être monté à une aspiration descendante ou utilisé comme ventilateur de conduit, et pouvant pivoter pour évacuer l'air vers le bas ou sur les côtés.

### Accessoires en option

#### HDDREC5UC

Ensemble de recirculation pour hotte à aspiration descendante

Lorsqu'il n'est pas possible d'installer un conduit vers l'extérieur, l'ensemble de recirculation à aspiration descendante permet à l'air filtré de rentrer dans la cuisine pendant la cuisson.



#### HDDFILTUC

Filtre à charbon de rechange pour ensemble de recirculation de hotte à aspiration descendante

Maintenez le rendement de l'ensemble de recirculation à aspiration descendante de Bosch en remplaçant régulièrement le filtre à charbon pour capter et filtrer les odeurs



#### HDD6RSP

Ensemble d'étanchéité pour table de cuisson au gaz de 36 po pour hotte à aspiration descendante

Ensemble d'étanchéité pour table de cuisson au gaz de 36 po requis pour l'installation avec tables de cuisson au gaz de 36 po



REMARQUE : Certaines applications peuvent nécessiter des armoires plus profondes. Les évacuations latérales et arrière nécessitent un dégagement d'au moins 18 po pour recevoir le ventilateur et/ou le réseau de conduits. Reportez-vous aux instructions d'installation.

Accessoires : Pour acheter des accessoires, des nettoyeurs et des pièces Bosch, composez le 1-800-944-2904 (du lundi au vendredi de 5 h à 18 h HNP, le samedi de 6 h à 15 h HNP).

Notes : Toutes les dimensions (hauteur, largeur et profondeur) sont indiquées en pouces. BSH se réserve le droit absolu et illimité de changer les matériaux du produit et les spécifications en tout temps, sans préavis. Veuillez consulter les instructions d'installation du produit pour les dimensions finales et autres détails avant la découpe.

Garanties : Veuillez consulter le manuel d'utilisation et d'entretien ou le site Web de Bosch pour la déclaration de garantie limitée.

Pour de plus amples renseignements sur notre gamme complète de produits, veuillez visiter notre site Web au [www.bosch-home.ca](http://www.bosch-home.ca) ou composer le 1 800-944-2904

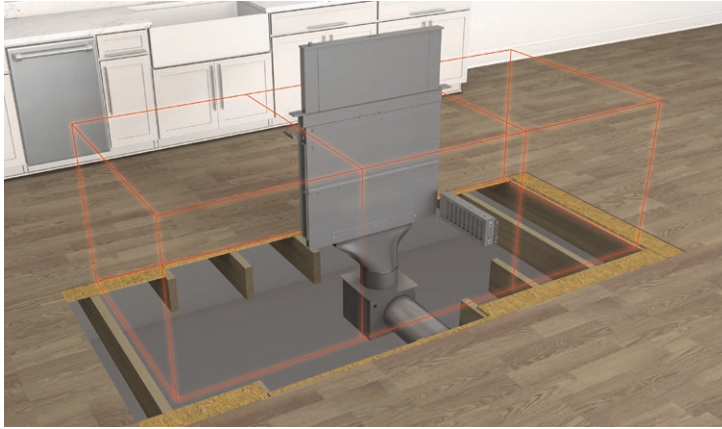
© BSH Home Appliances Corporation. Tous droits réservés. Bosch est une marque déposée de Robert Bosch GmbH.

# Hotte à aspiration descendante de 37 po

Hotte à aspiration descendante de série 800 – HDD86051UC



## Installation de ventilateur flexible – Exemple d'évacuation descendante



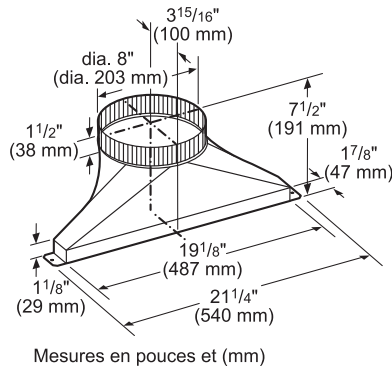
### Accessoires requis

#### HDDSTRAN8

Transition latérale/arrière/descendante de 8 po pour aspiration descendante

La transition ronde de 8 po permet de placer les conduits sur les côtés, à l'arrière ou en dessous de la hotte pour des configurations flexibles qui s'adaptent au design de votre cuisine

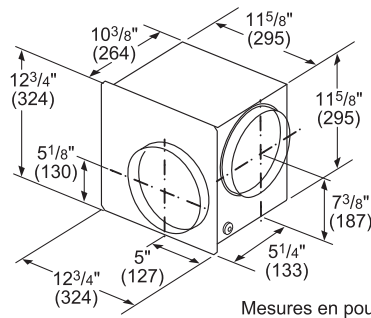
REMARQUE : Transition HDDSTRAN8 requise pour les applications d'évacuation latérales, arrières ou descendantes avec ventilateurs de conduit ou externes.



### Application

- Option d'évacuation descendante si le système de conduits est plus pratique avec cette configuration
- Nécessite un dégagement d'au moins 18 po pour recevoir le ventilateur et la transition
- Peut être utilisé avec l'ensemble de recirculation optionnel, vendu séparément
- Coude, conduits, cadre de structure de support du ventilateur non inclus
- Le ventilateur doit être accessible pour l'entretien
- Peut aussi être installé avec des ventilateurs externes et de conduit

### Ventilateur requis



#### DHG602DUC

Ventilateur interne flexible de 600 PCM

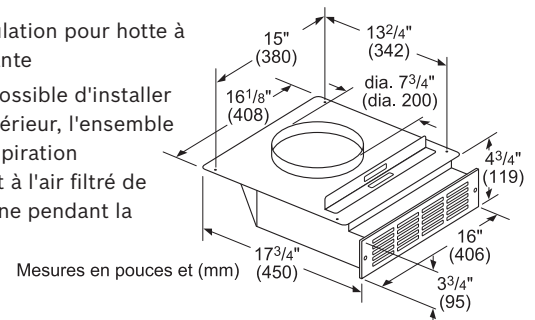
Ventilateur flexible de 600 PCM pouvant être monté à une aspiration descendante ou utilisé comme ventilateur de conduit, et pouvant pivoter pour évacuer l'air vers le bas ou sur les côtés.

### Accessoires en option

#### HDDREC5UC

Ensemble de recirculation pour hotte à aspiration descendante

Lorsqu'il n'est pas possible d'installer un conduit vers l'extérieur, l'ensemble de recirculation à aspiration descendante permet à l'air filtré de rentrer dans la cuisine pendant la cuisson.



#### HDDFILTUC

Filter à charbon de rechange pour ensemble de recirculation de hotte à aspiration descendante

Maintenez le rendement de l'ensemble de recirculation à aspiration descendante de Bosch en remplaçant régulièrement le filtre à charbon pour capter et filtrer les odeurs



#### HDD6RSP

Ensemble d'étanchéité pour table de cuisson au gaz de 36 po pour hotte à aspiration descendante

Ensemble d'étanchéité pour table de cuisson au gaz de 36 po requis pour l'installation avec tables de cuisson au gaz de 36 po



**Accessoires :** Pour acheter des accessoires, des nettoyants et des pièces Bosch, composez le 1-800-944-2904 (du lundi au vendredi de 5 h à 18 h HNP, le samedi de 6 h à 15 h HNP).

**Notes :** Toutes les dimensions (hauteur, largeur et profondeur) sont indiquées en pouces. BSH se réserve le droit absolu et illimité de changer les matériaux du produit et les spécifications en tout temps, sans préavis. Veuillez consulter les instructions d'installation du produit pour les dimensions finales et autres détails avant la découpe.

**Garanties :** Veuillez consulter le manuel d'utilisation et d'entretien ou le site Web de Bosch pour la déclaration de garantie limitée.

**Pour de plus amples renseignements sur notre gamme complète de produits, veuillez visiter notre site Web au [www.bosch-home.ca](http://www.bosch-home.ca) ou composer le 1 800-944-2904**

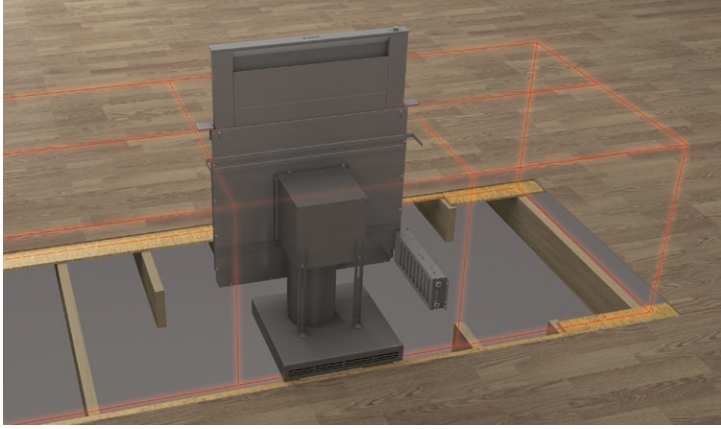
© BSH Home Appliances Corporation. Tous droits réservés. Bosch est une marque déposée de Robert Bosch GmbH.

# Hotte à aspiration descendante de 37 po

Hotte à aspiration descendante de série 800 – HDD86051UC



## Installation de ventilateur flexible – Exemple de recirculation

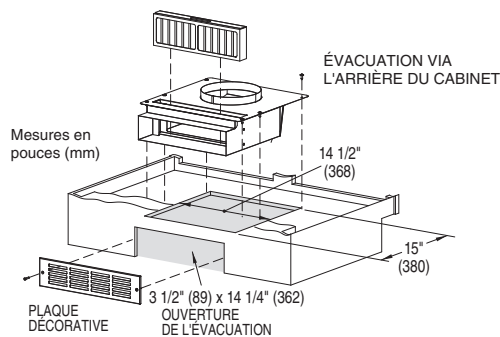
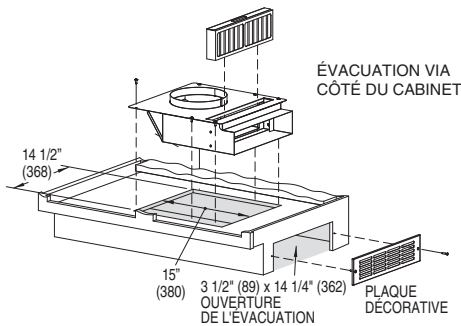
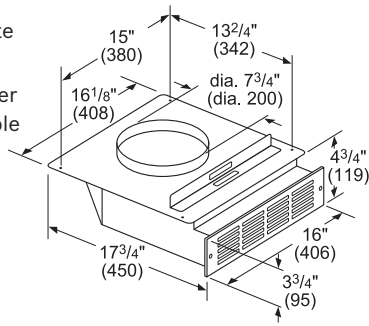


### Accessoires requis

#### HDDREC5UC

Ensemble de recirculation pour hotte à aspiration descendante

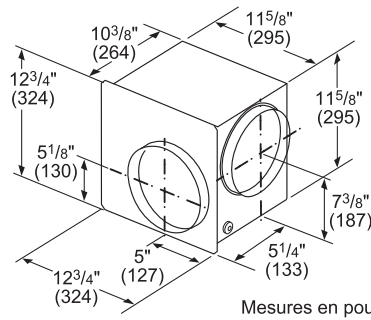
Lorsqu'il n'est pas possible d'installer un conduit vers l'extérieur, l'ensemble de recirculation à aspiration descendante permet à l'air filtré de rentrer dans la cuisine pendant la cuisson.



### Application

- Permet une installation d'aspiration descendante sans conduit en éliminant le besoin d'évacuer l'air vers l'extérieur de la maison
- Se fixe sur le coup-de-pied ou à la base d'une armoire et s'attache directement au ventilateur flexible
- Le module de recirculation et le positionnement de la plaque d'évent en grillage métallique peuvent pivoter pour un positionnement flexible de l'évacuation
- Coude, conduits, cadre de structure de support du ventilateur non inclus

### Ventilateur requis



#### DHG602DUC

Ventilateur interne flexible de 600 PCM

Ventilateur flexible de 600 PCM pouvant être monté à une aspiration descendante ou utilisé comme ventilateur de conduit, et pouvant pivoter pour évacuer l'air vers le bas ou sur les côtés.

### Accessoires en option

#### HDDFILTUC

Filtre à charbon de recharge pour ensemble de recirculation de hotte à aspiration descendante. Maintenez le rendement de l'ensemble de recirculation à aspiration descendante de Bosch en remplaçant régulièrement le filtre à charbon pour capter et filtrer les odeurs.



#### HDD6RSP

Ensemble d'étanchéité pour table de cuisson au gaz de 36 po pour hotte à aspiration descendante. Ensemble d'étanchéité pour table de cuisson au gaz de 36 po requis pour l'installation avec tables de cuisson au gaz de 36 po.



**Accessoires :** Pour acheter des accessoires, des nettoyants et des pièces Bosch, composez le 1-800-944-2904 (du lundi au vendredi de 5 h à 18 h HNP, le samedi de 6 h à 15 h HNP).

**Notes :** Toutes les dimensions (hauteur, largeur et profondeur) sont indiquées en pouces. BSH se réserve le droit absolu et illimité de changer les matériaux du produit et les spécifications en tout temps, sans préavis. Veuillez consulter les instructions d'installation du produit pour les dimensions finales et autres détails avant la découpe.

**Garanties :** Veuillez consulter le manuel d'utilisation et d'entretien ou le site Web de Bosch pour la déclaration de garantie limitée.

**Pour de plus amples renseignements sur notre gamme complète de produits, veuillez visiter notre site Web au [www.bosch-home.ca](http://www.bosch-home.ca) ou composer le 1 800-944-2904**

© BSH Home Appliances Corporation. Tous droits réservés. Bosch est une marque déposée de Robert Bosch GmbH.