

FISHER & PAYKEL

FOUR ENCASTRÉ

OB30S & OB30D

Modèles

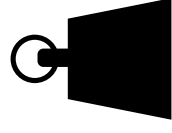
GUIDE D'INSTALLATION

US CA

⚠ MISE EN GARDE!	<p>Risque de chocs électriques Le non respect de ces conseils peut entraîner un choc électrique ou la mort.</p> <ul style="list-style-type: none"> • Avant d'effectuer des travaux sur la partie électrique de l'appareil, il doit être débranché de l'alimentation secteur de l'électricité. • Connexion à un bon système de câblage de la terre est absolument essentiel et obligatoire. • Les modifications apportées au système de câblage domestique ne doivent être effectués par un électricien qualifié.
-------------------------	--



⚠ MISE EN GARDE!	<p>Très lourd Vous pourriez vous blesser gravement.</p> <ul style="list-style-type: none"> • Ne tentez pas de soulever cet appareil seul.
-------------------------	---



⚠ MISE EN GARDE!	<p>Risque de coupure Le non respect de ces instructions peut causer des blessures ou des coupures.</p> <ul style="list-style-type: none"> • Attention, le bord des panneaux est tranchant.
-------------------------	--



⚠ MISE EN GARDE!	<p>Risque d'incendie Le non respect de ces conseils peut entraîner une surchauffe, des brûlures ou un incendie.</p> <ul style="list-style-type: none"> • N'utilisez pas d'adaptateurs, réducteurs, ou des dispositifs de branchement pour brancher cet appareil à l'alimentation secteur.
-------------------------	---



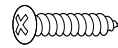
- Cet appareil doit être installé et connecté à l'alimentation secteur que par une personne qualifiée conformément à ces instructions d'installation et dans le respect des réglementations locales applicables en matière de construction et d'électricité. Ne pas installer l'appareil correctement pourrait invalider toutes les réclamations de garantie ou de responsabilité.
- Si le câble d'alimentation est endommagé, il doit être remplacé par le fabricant, son agent de service ou une personne de qualification similaire afin d'éviter un danger.
- Un disjoncteur est recommandé.
- N'utilisez pas d'adaptateurs, réducteurs ou des dispositifs de branchement pour relier le four au réseau électrique, car ils peuvent provoquer une surchauffe et de brûlure.
- Assurez-vous que la cavité est entièrement scellée et qu'elle ne présente aucun dégagement. Il s'agit d'assurer les fonctions du système de refroidissement du four correctement.
- L'appareil ne doit pas être installé derrière une porte décorative pour éviter une surchauffe.

- ATTENTION!**
 Pour éviter les dangers, suivez attentivement ces instructions avant d'installer ou d'utiliser cet appareil.
- Conservez ces instructions afin de pouvoir les mettre à la disposition de l'inspecteur local.
 - Pour éviter les dangers, observez minutieusement ces instructions avant d'installer ou d'utiliser l'appareil.
 - Veuillez mettre ces renseignements à la disposition de l'installateur afin d'éviter des coûts d'installation exorbitants.
 - Ce four doit être installé et raccordé aux installations électriques par un personnel qualifié seulement.
 - Si l'installation exige la modification du système électrique de votre résidence, faites appel à un électricien qualifié. L'électricien doit également s'assurer que le connecteur de câble convient à la puissance électrique du four.
 - Le four doit être mis à la terre.
 - L'installation doit être conforme aux codes du bâtiment et de l'électricité de votre région.

Exigences électriques

- Utilisez uniquement des conducteurs en cuivre.
- Ne coupez pas le conduit.
- Un connecteur homologué UL doit être installé dans la boîte de jonction.
- Ne branchez pas le fil de mise à la terre à une conduite de gaz.
- N'installez aucun fusible au conducteur de mise à la terre ni au circuit neutre.
- Protégez les deux phases de l'alimentation par un fusible.
- Un fusible à fusion lente ou un disjoncteur est recommandé. Si vous utilisez un fusible à fusion lente, installez un fusible aux deux phases.
- Le câble à armature flexible doit être raccordé directement à la boîte de jonction.
- Raccordez-le directement au circuit à fusible (ou au boîtier de disjoncteurs) au moyen d'un conducteur en cuivre à armature flexible ou gainé (avec fil de mise à la terre).
- Si le code le permet et qu'un fil de mise à la terre distinct est utilisé, il est recommandé de faire appel à un électricien qualifié qui déterminera si la course de la mise à la terre et le calibre de fil répondent aux codes locaux.

PIÈCES FOURNIES



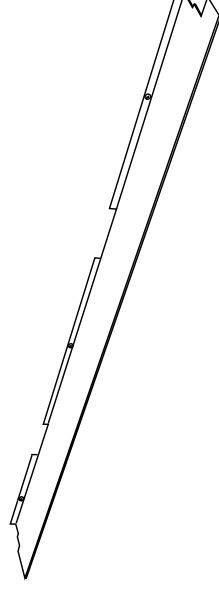
Visser

Pour les modèles de fours simples (2)
Pour modèles de fours doubles (4)



Entretoises

Pour les modèles de fours simples (2)
Pour modèles de fours doubles (4)



Le trim long (1)

Pour être monté dans un montage encastré

AVANT L'INSTALLATION

IMPORTANT!

Certains facteurs environnementaux et les habitudes de cuisson peuvent provoquer de la condensation à l'intérieur et autour du four pendant l'utilisation. Pour protéger les armoires entourant d'éventuels dommages provoqués par la condensation fréquente ou excessive, nous vous recommandons étanche à l'humidité de la cavité du four.

- le comptoir et la cavité du four sont d'aplomb et de niveau, et sont de la dimension prescrite.
- l'installation sera conforme à toutes les exigences de dédouanement et les normes et règlements en vigueur.
- le sectionneur sera facilement accessible au client avec le four installé.
- l'électricien fournit longueur libre suffisante de câble d'alimentation pour atteindre de l'arrière fond de la cavité à au moins 1,5 mètres en avant du bord inférieur de l'ouverture. Le câble peut entrer dans la cavité du côté, en haut ou en bas, mais en haut entrée doit être à l'arrière de la cavité.
- la prise de raccordement du four (le cas échéant) est en dehors de la cavité si le four est au ras de la paroi arrière.
- le four reposera sur une surface de niveau capable de supporter le poids de l'appareil.
- la hauteur depuis le plancher est adaptée à l'utilisateur.
- consulter les autorités locales de construction et les règlements en cas de doute concernant l'installation.

APRÈS L'INSTALLATION

IMPORTANT!

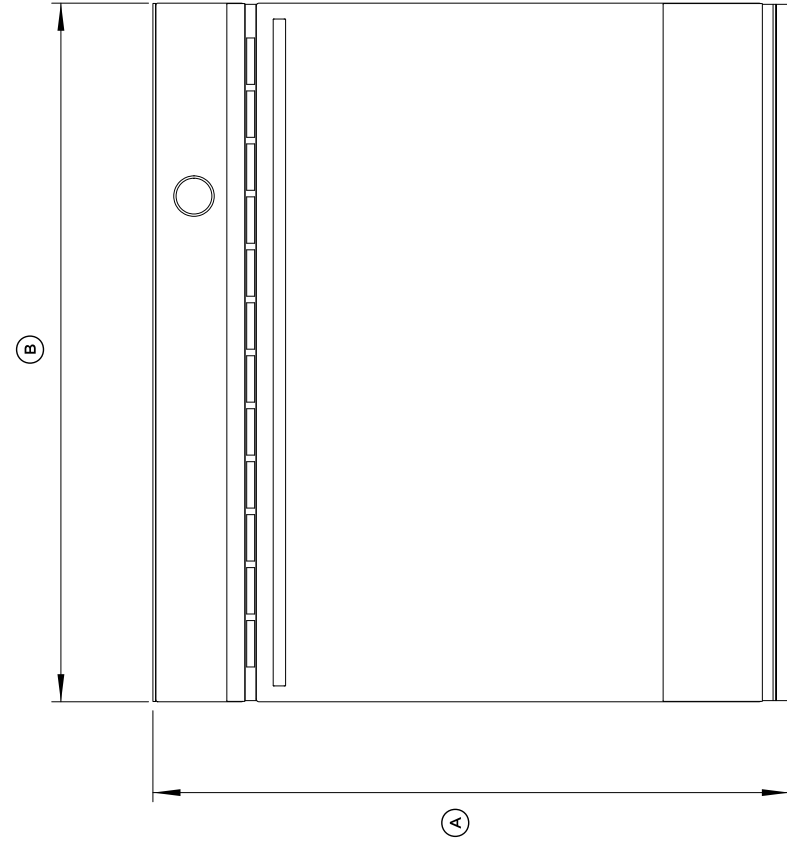
S'il vous plaît prendre soin de ne pas endommager la garniture inférieure du four lors de l'installation. La garniture est important pour la circulation de l'air correcte et permet à la porte pour ouvrir et fermer sans obstruction. Le fabricant décline toute responsabilité pour les dommages résultant d'une mauvaise installation.

- la porte du four peut s'ouvrir entièrement sans obstruction.
- N'appliquez aucune silicone ni colle pour sceller le four dans le module. Cette façon de faire rendrait difficile l'exécution de services d'entretien. Fisher & Paykel ne couvre pas les coûts de dépose du four ni les dommages causés par le retrait du four du module.
- le câble d'alimentation ne touche pas toutes les pièces métalliques chaudes.
- le sectionneur est facilement accessible pour le client avec le four installé.
- vous remplissez la liste de contrôle finale » à la fin de l'installation.
- Si, après avoir suivi les instructions données, le bon fonctionnement ne peut pas être atteint, s'il vous plaît contacter votre plus proche Fisher & Paykel center de service agréé, service à la clientèle, ou nous contacter via notre site web local figurant à la fin de ce document.

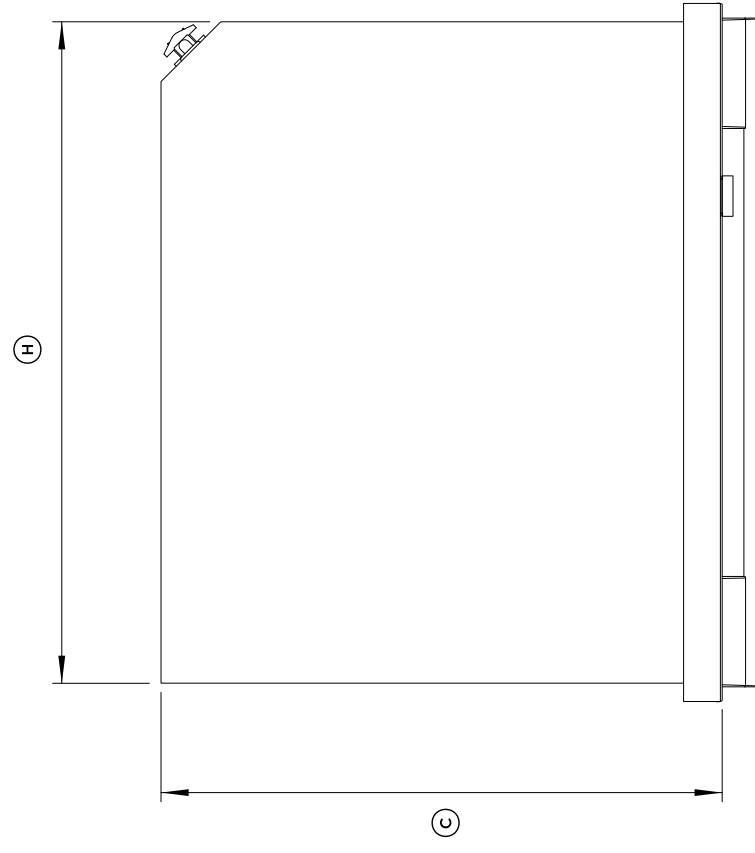
IMPORTANT! CONSERVER CES INSTRUCTIONS

Les modèles présentés dans ce guide d'installation ne soient pas disponibles sur tous les marchés et sont susceptibles de changer à tout moment. Pour les plus récentes sur les modèles et les spécifications offerts dans votre pays, s'il vous plaît visitez notre site Web www.fisherpaykel.com ou contactez votre revendeur Fisher & Paykel local.

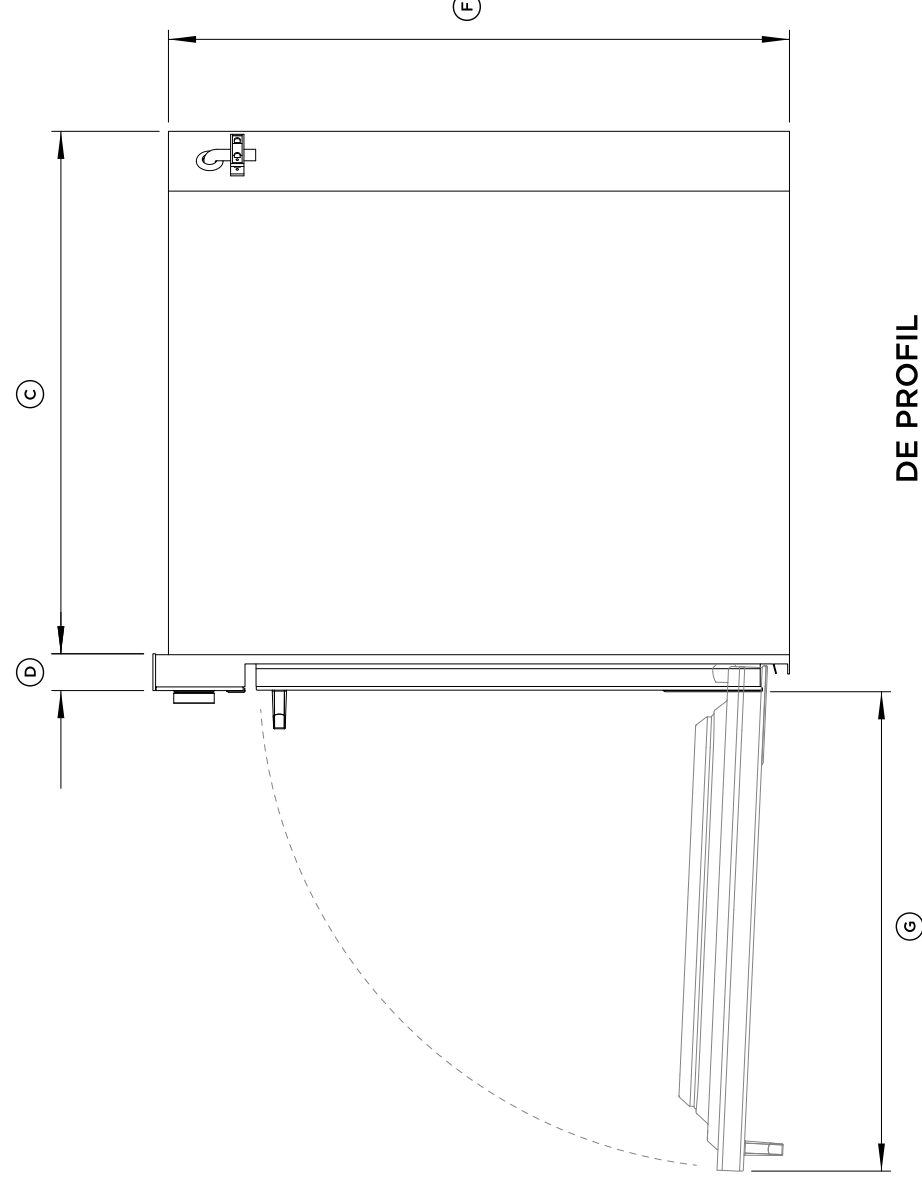
DIMENSIONS DU PRODUIT - FOURS SIMPLES



DE FACE



EN PLAN

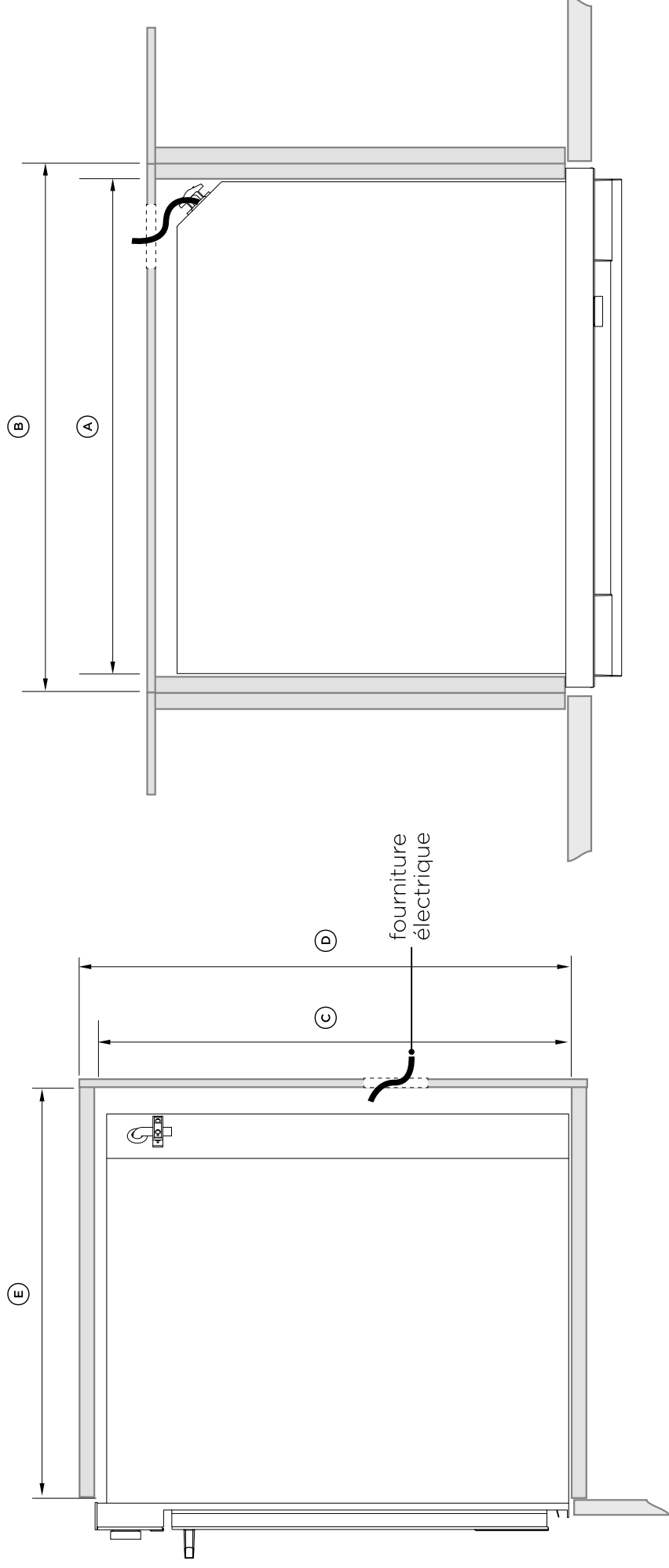


DE PROFIL

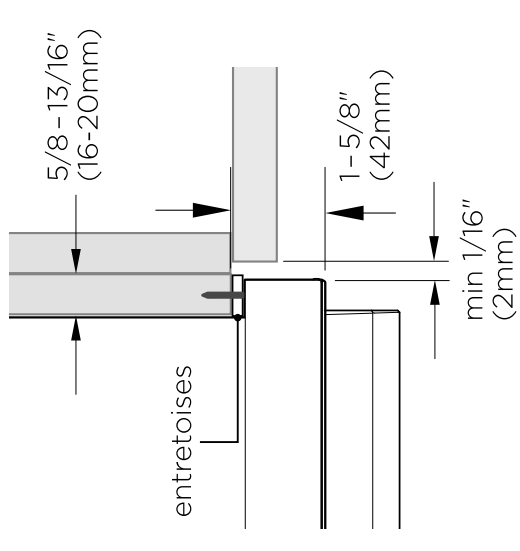
DIMENSIONS DU PRODUIT	OB30S	
	POUCES	MM
Ⓐ Hauteur hors tout de l'appareil	27 1/8	690
Ⓑ Largeur hors tout de l'appareil	29 15/16	760
Ⓒ Profondeur hors tout de l'appareil (sans la poignée)	23 15/16	610
Ⓓ Profondeur du cadre de four et du panneau de commande (à l'exclusion des boutons)	1 1/2	40
Ⓔ Profondeur du châssis	22 3/8	569
Ⓕ Hauteur du châssis	26 9/16	675
Ⓖ Profondeur de la porte du four (ouverte) (mesurée à partir de l'avant du cadre de four)	21 5/8	550
Ⓗ Largeur du châssis	28 5/16	720

Remarque : Si l'installation est affleurante, vous devez remplacer la garniture inférieure par la garniture longue fournie à la base du four. La profondeur du panneau de commande Ⓔ avec l'entretoise installée est plus grande que celle des fours traditionnels. Assurez-vous d'avoir créé un évidement de 42 mm (1 5/8 ") dans les armoires.

DIMENSIONS ARMOIRE - FOURS SIMPLES



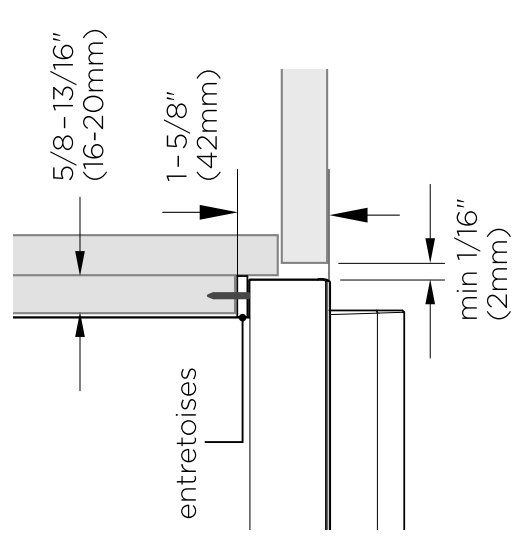
INSTALLATION PROÉMINENTE



DE PROFIL

EN PLAN

INSTALLATION AFFLEURANTE



DIMENSIONS ARMOIRE

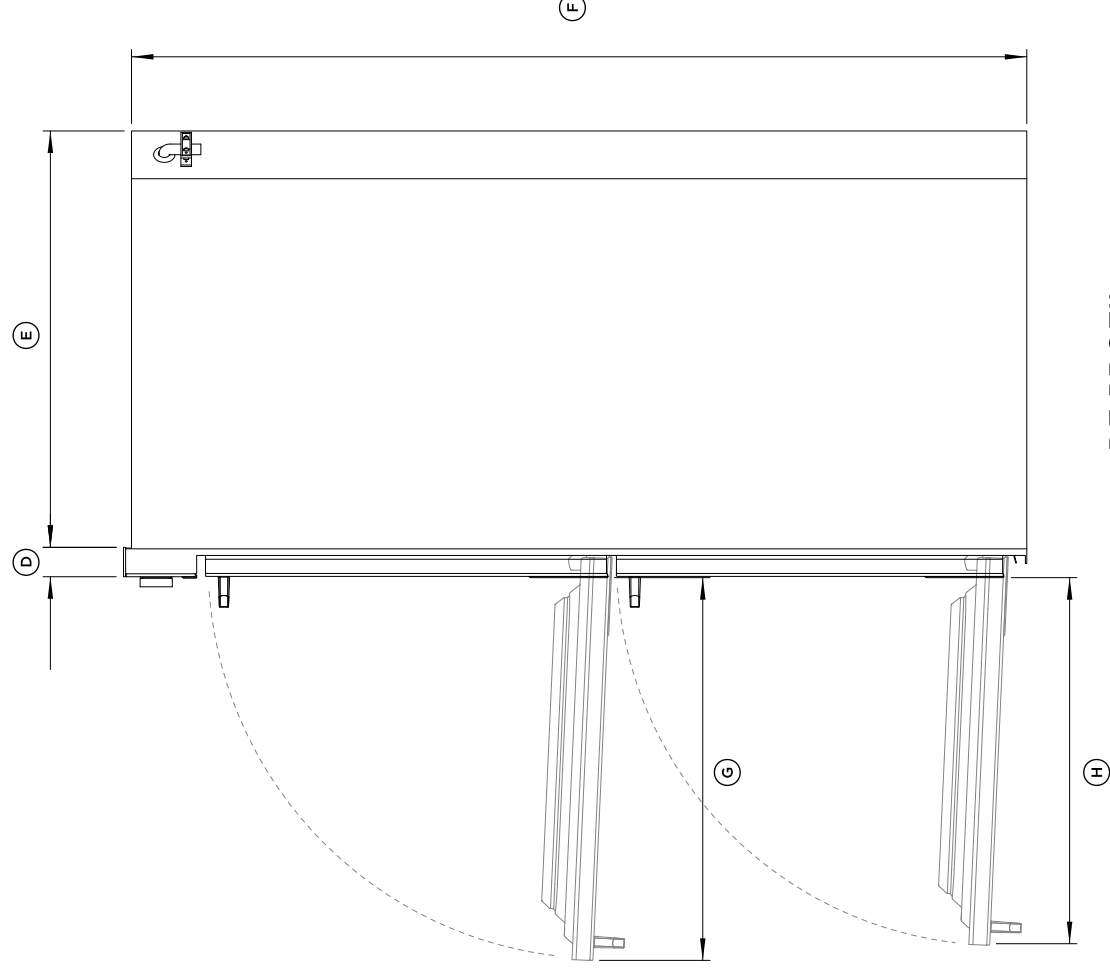
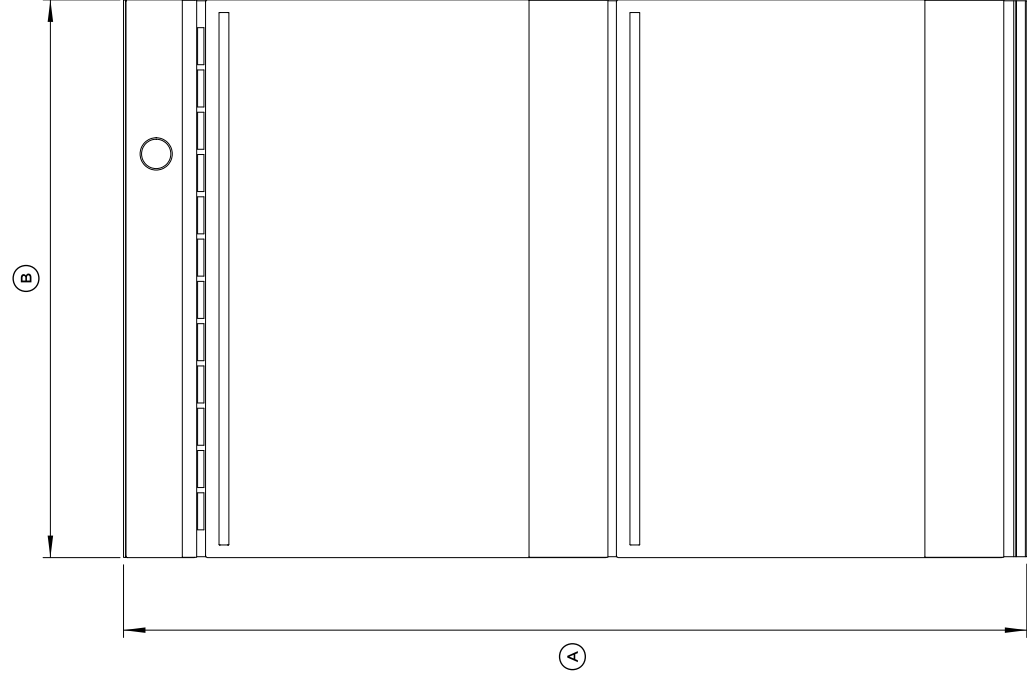
	OB30S	
	INCHES	MM
(A) Largeur minimale de l'intérieur de la cavité	28 1/2	724
(B) Largeur hors tout du module	30 1/8	764
(C) Hauteur de l'intérieur de la cavité	26 13/16	681
(D) Hauteur hors tout du module	27 3/8	693
(E) Profondeur minimale de l'intérieur de la cavité	22 5/8	575
	24 3/16	614

Remarque :

Si vous installez une surface de cuisson au-dessus du four, assurez-vous de prévoir un dégagement suffisant pour la surface de cuisson, comme le recommandent les instructions du fabricant.

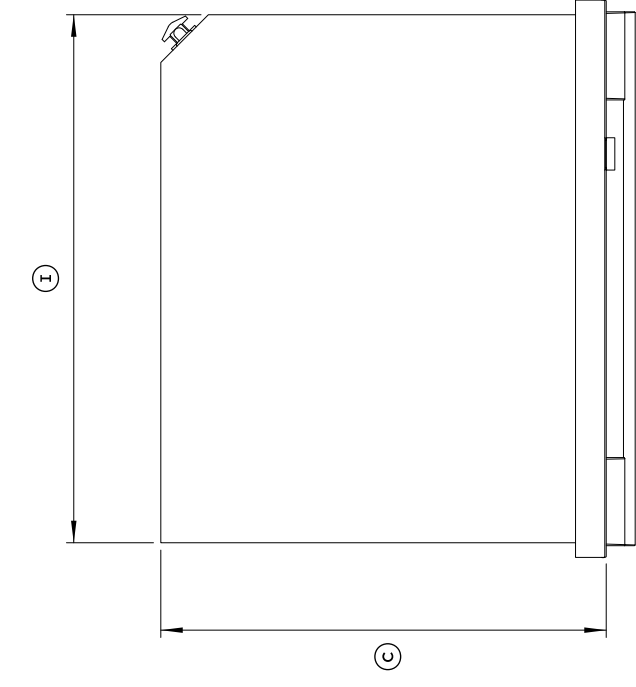
Assurez-vous que la cavité est entièrement scellée et qu'elle ne présente aucun dégagement. Il s'agit d'assurer les fonctions du système de refroidissement du four correctement.

DIMENSIONS DU PRODUIT - FOURS DOUBLES



DE FACE

DE PROFIL

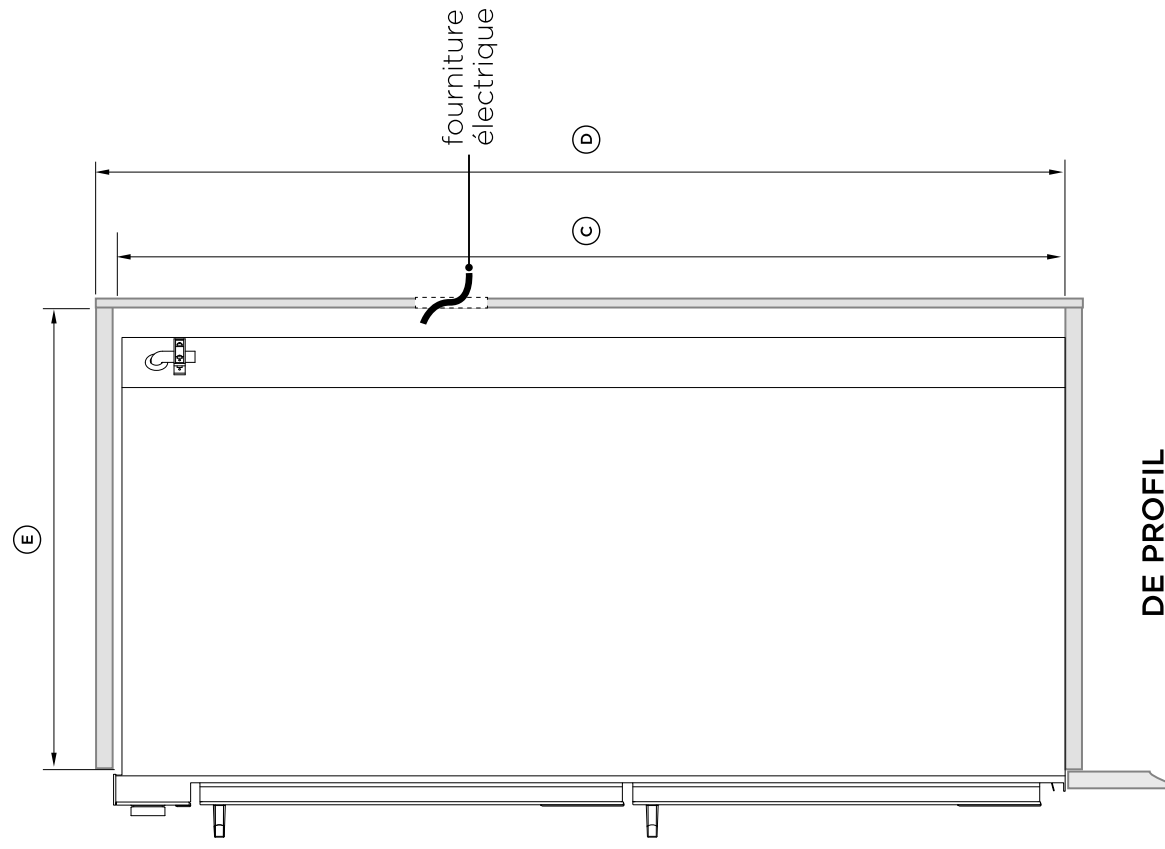


EN PLAN

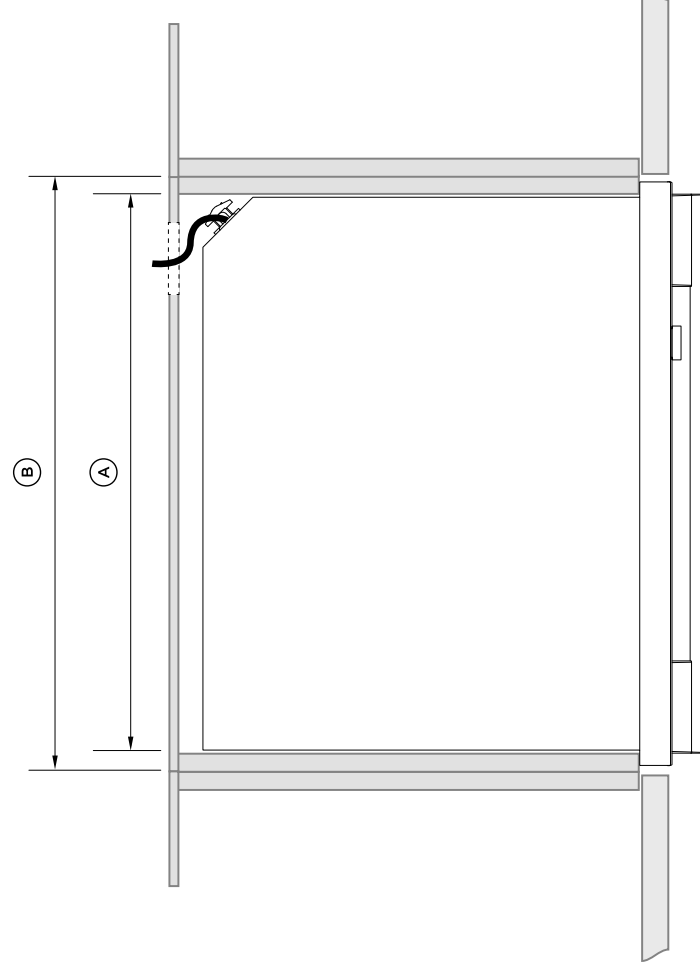
DIMENSIONS DU PRODUIT	OB30D	
	POUCES	MM
Ⓐ Hauteur hors tout de l'appareil	48 1/2	1232
Ⓑ Largeur hors tout de l'appareil	29 15/16	760
Ⓒ Profondeur hors tout de l'appareil (sans la poignée)	23 15/16	610
Ⓓ Profondeur du cadre de four et du panneau de commande (à l'exclusion des boutons)	1 1/2	40
Ⓔ Profondeur du châssis	22 3/8	569
Ⓕ Hauteur du châssis	47 15/16	1218
Ⓖ Profondeur de la porte supérieure (ouverte) (mesurée à partir du devant de la porte)	21 5/8	550
Ⓗ Profondeur de la porte inférieure (ouverte) (mesurée à partir du devant de la porte)	20 7/8	530
Ⓘ Largeur du châssis	28 5/16	720

Remarque : En cas d'installation affleurante, vous devez remplacer la garniture inférieure par la garniture longue fournie à la base du four et la profondeur du panneau de commande Ⓔ avec l'entretoise installée est plus grande que celle des fours conventionnels. Assurez-vous d'avoir créé un évidement de 42 mm (1 5/8 ") dans les armoires.

DIMENSIONS ARMOIRE - FOURS DOUBLES

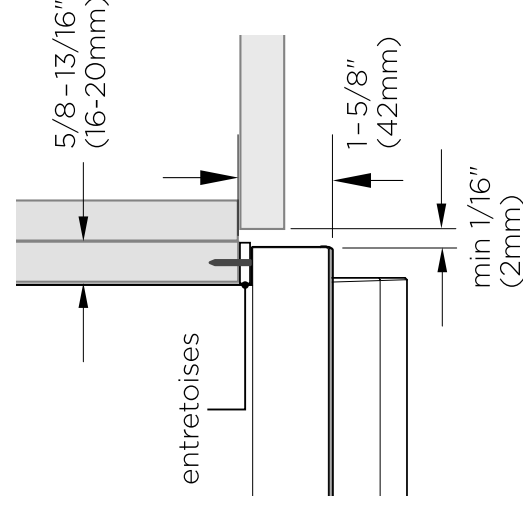


DE PROFIL

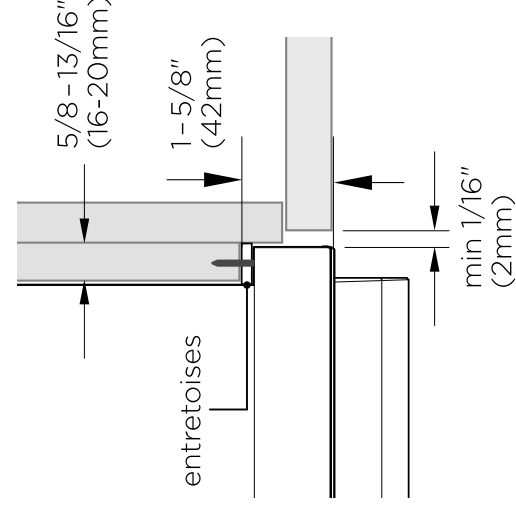


EN PLAN

INSTALLATION PROÉMINENTE



INSTALLATION AFFLEURANTE



DIMENSIONS ARMOIRE

	POUCES	MM	OB30D
(A) Largeur minimale de l'intérieur de la cavité	28 1/2	724	
(B) Largeur hors tout du module	30 1/8	764	
(C) Hauteur de l'intérieur de la cavité	48 3/16	1224	
(D) Hauteur hors tout du module	48 11/16	1236	
(E) Profondeur minimale de l'intérieur de la cavité	22 5/8	575	
	24 3/16	614	

Remarque :

Si vous installez une surface de cuisson au-dessus du four, assurez-vous de prévoir un dégagement suffisant pour la surface de cuisson, comme le recommandent les instructions du fabricant.

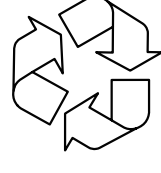
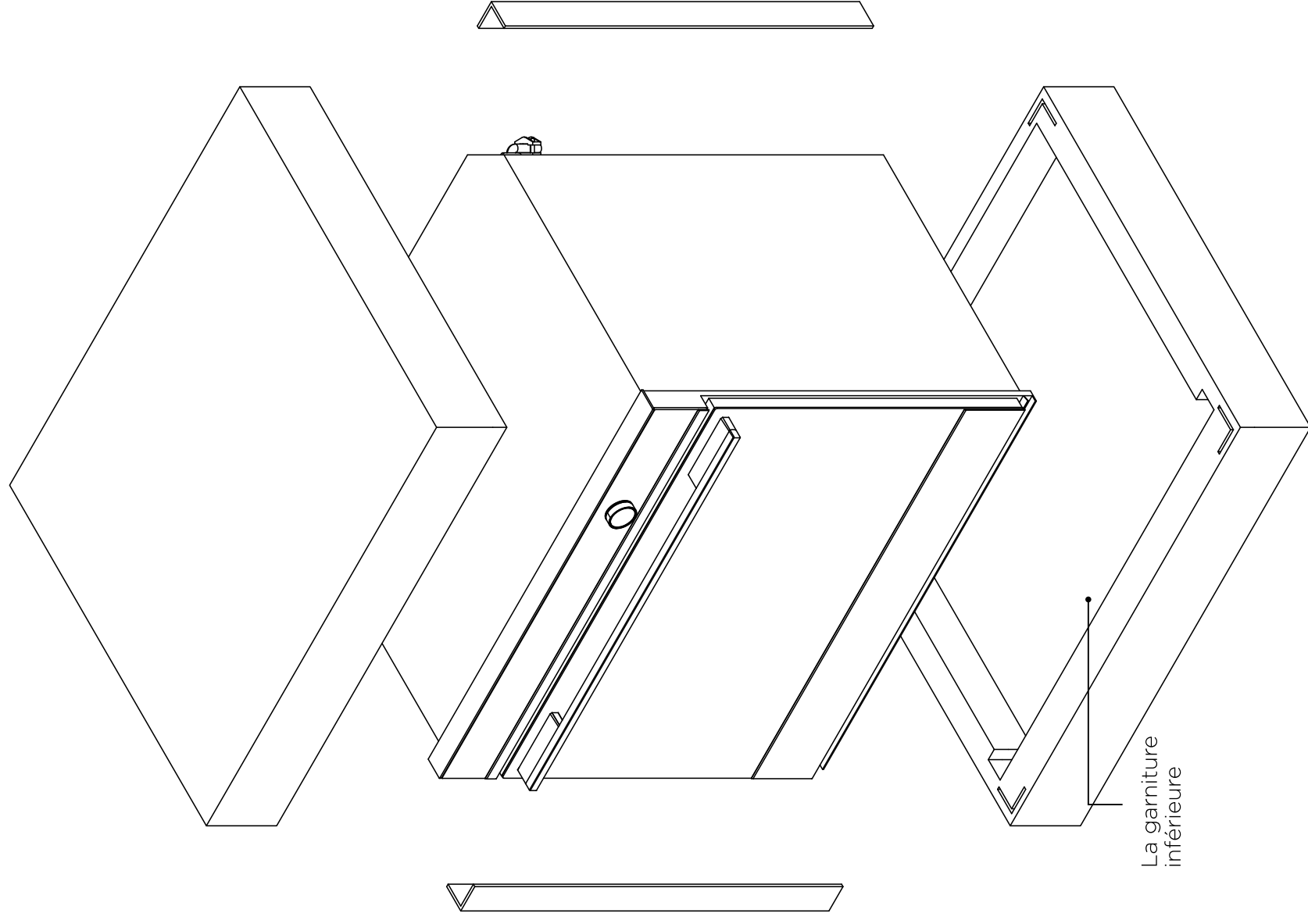
Assurez-vous que la cavité est entièrement scellée et qu'elle ne présente aucun dégagement. Il s'agit d'assurer les fonctions du système de refroidissement du four correctement.

DÉBALLAGE DU FOUR

Modèle unique montré à des fins d'illustration seulement

IMPORTANT!

- Lorsque vous retirez le four du carton veiller à ne pas endommager la garniture inférieure. La garniture est important à la fois pour la ventilation et pour s'assurer que la porte s'ouvre complètement sans obstruction.
- Assurez-vous que vous supprimez le long Garniture de l'emballage.



Retirez la boîte à accessoires du haut du four et mettez-la de côté.
Recycler de manière responsable

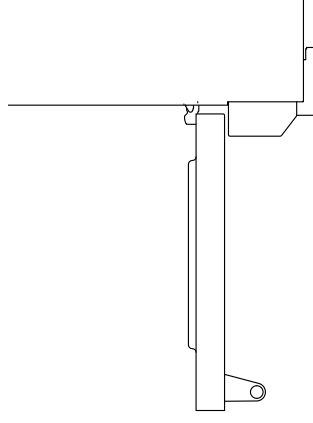
ENLEVER ET REMONTER LA PORTE (S)

IMPORTANT!

- Attention, la porte du four est lourde!
- Ne soulevez pas la porte du four par sa poignée. Sinon, vous pourriez endommager la porte.
- Assurez-vous que le four et la porte sont refroidis avant de commencer à retirer la porte.
- Avant de retirer la porte, assurez-vous de pouvoir la déposer sur une grande surface protégée de la cuisine.

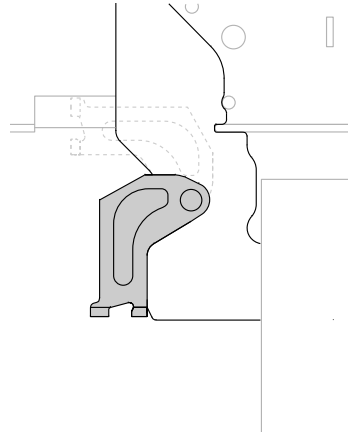
Pour retirer la porte

1



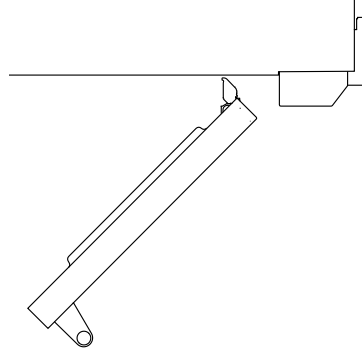
Ouvrez complètement la porte.

2



Ouvrez complètement les verrous de charnière des deux côtés.

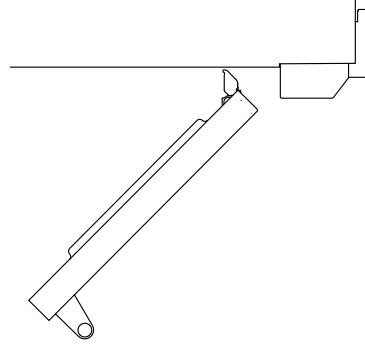
3



En maintenant la porte des deux côtés, soulevez la porte à 45° et tirez-la délicatement vers l'extérieur, hors des charnières.

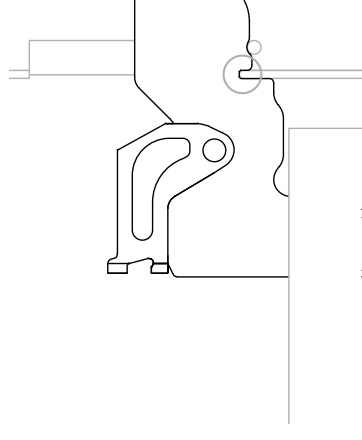
Remonter le porte

1



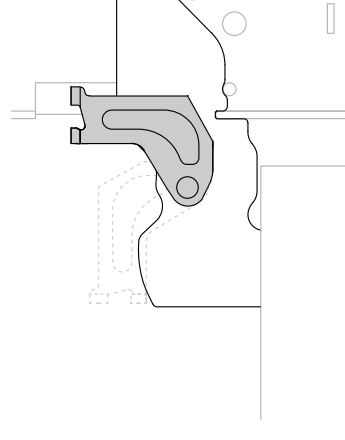
En maintenant la porte à 45°, alignez soigneusement les languettes de charnières avec les fentes de charnières. Poussez la porte vers l'intérieur jusqu'à ce que les verrous soient bien en place de chaque côté

2



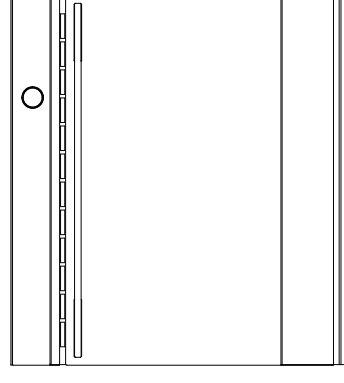
Ouvrez complètement la porte et assurez-vous que les deux charnières sont bien fixées sur les encoches adéquates.

3



Pivotez les verrous vers le haut dans la position fermée, en vous assurant qu'ils reposent complètement dans les fentes. Remarque : Une installation incorrecte empêchera la porte d'être bien étanche.

4



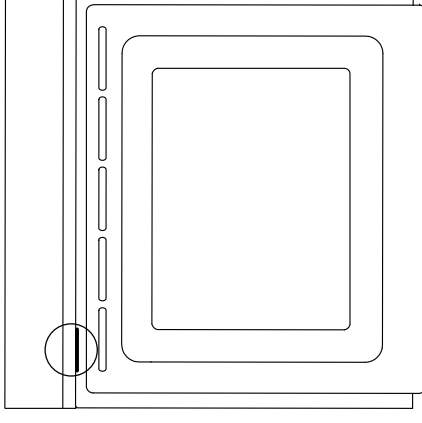
Fermez la porte en vous assurant qu'elle soit verticale et parallèle avec les armoires à proximité après la fermeture.

BRANCHEMENT ÉLECTRIQUE DE LA BOÎTE DE JONCTION

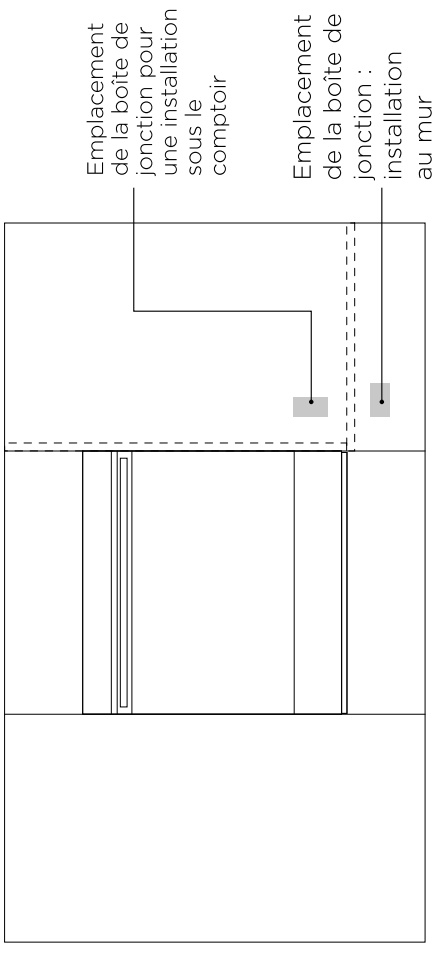


MODÈLE	VOLTAGE	AMPÉRAGE MAX	PUISSANCE MAX
OB30 Unique	208 V	16.6 A	3.5 kW
	240 V	19.4 A	4.6 kW
OB30 Double	208 V	33.2 A	7.0 kW
	240 V	38.3 A	9.2 kW

Emplacement de la plaque signalétique



Emplacements des boîtes de jonction



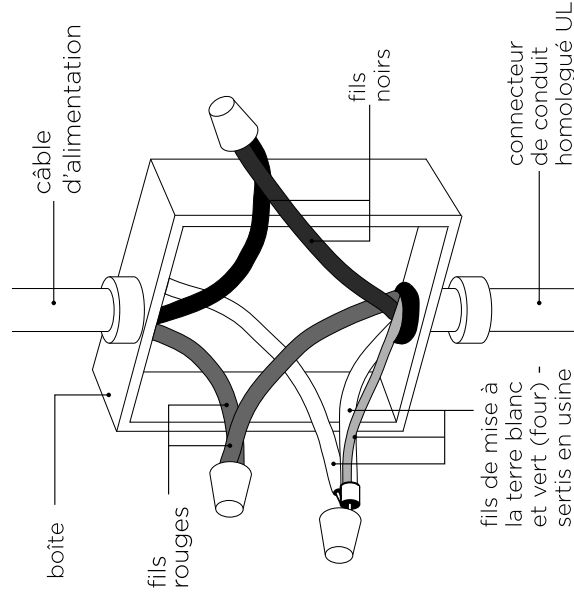
Méthodes de connexion

Si les codes locaux permettent de raccorder le conducteur de mise à la terre du module au fil blanc (neutre) de la boîte de jonction :

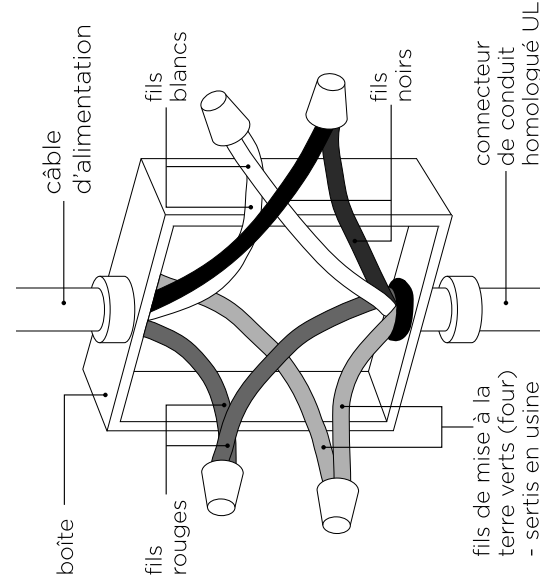
- ① Débranchez l'alimentation.
- ② Retirez le couvercle de la boîte de jonction.
- ③ Raccordez le câble du four à la boîte de jonction au moyen du connecteur de conduit homologué UL.
- ④ Raccordez les deux fils noirs ensemble au moyen de capuchons de connexion (Marrette).
- ⑤ Raccordez les deux fils rouges ensemble au moyen de capuchons de connexion (Marrette).
- ⑥ Effectuez le branchement en observant les codes et règlements locaux.
- ⑦ Raccordez les câbles vert et blanc sertis en usine au fil blanc (neutre) de la boîte de jonction.
- ⑧ Remettez le couvercle de la boîte de jonction en place.

Si les codes locaux permettent de raccorder le conducteur de mise à la terre du module au fil blanc (neutre) de la boîte de jonction :

- ① Débranchez l'alimentation.
- ② Retirez le couvercle de la boîte de jonction.
- ③ Raccordez le câble du four à la boîte de jonction au moyen du connecteur de conduit homologué UL.
- ④ Raccordez les deux fils noirs ensemble au moyen de capuchons de connexion (Marrette).
- ⑤ Raccordez les deux fils rouges ensemble au moyen de capuchons de connexion (Marrette).
- ⑥ Effectuez le branchement en observant les codes et règlements locaux.
- ⑦ Remettez le couvercle de la boîte de jonction en place.
- ⑧ Raccordez le fil blanc du four au fil blanc (neutre) de la boîte de jonction.
- ⑨ Raccordez le fil de mise à la terre du four (fil vert) au fil de mise à la terre de la boîte de jonction.
- ⑩ Remettez le couvercle de la boîte de jonction en place.



(A)

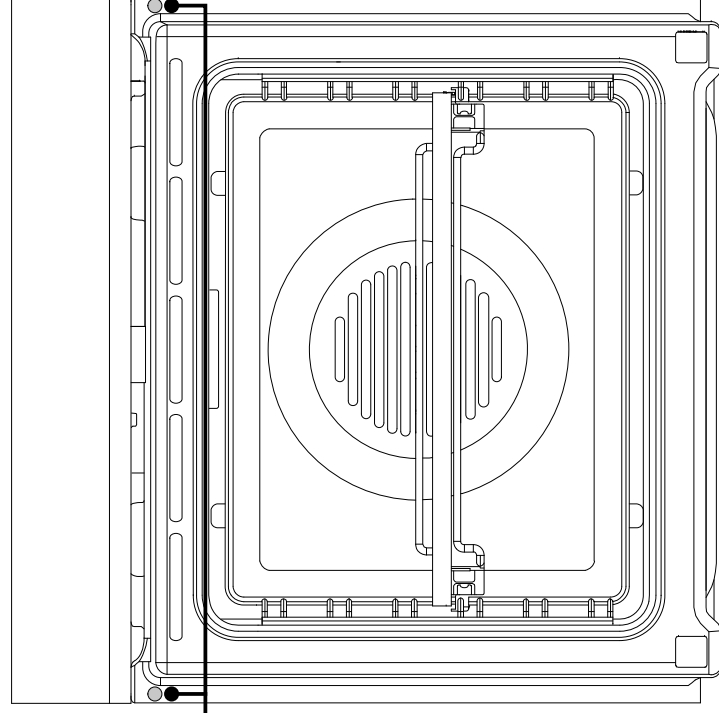
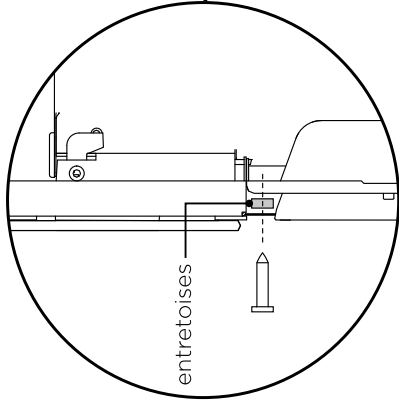


(B)

Si vous raccordez l'appareil à un système électrique à quatre (4) fils :

- ① Débranchez l'alimentation.
- ② Retirez le couvercle de la boîte de jonction.
- ③ Raccordez le câble du four à la boîte de jonction au moyen du connecteur de conduit homologué UL.
- ④ Raccordez les deux fils noirs ensemble au moyen de capuchons de connexion (Marrette).
- ⑤ accordez les deux fils rouges ensemble au moyen de capuchons de connexion (Marrette).
- ⑥ Effectuez le branchement en observant les codes et règlements locaux.
- ⑦ Séparez les fils vert et blanc du four.
- ⑧ Raccordez le fil blanc du four au fil blanc (neutre) de la boîte de jonction.
- ⑨ Raccordez le fil vert de mise à la terre de l'appareil au fil de mise à la terre (vert) de la boîte de jonction. Ne branchez pas le fil de mise à la terre (vert) de la boîte de jonction.
- ⑩ Remettez le couvercle de la boîte de jonction en place.

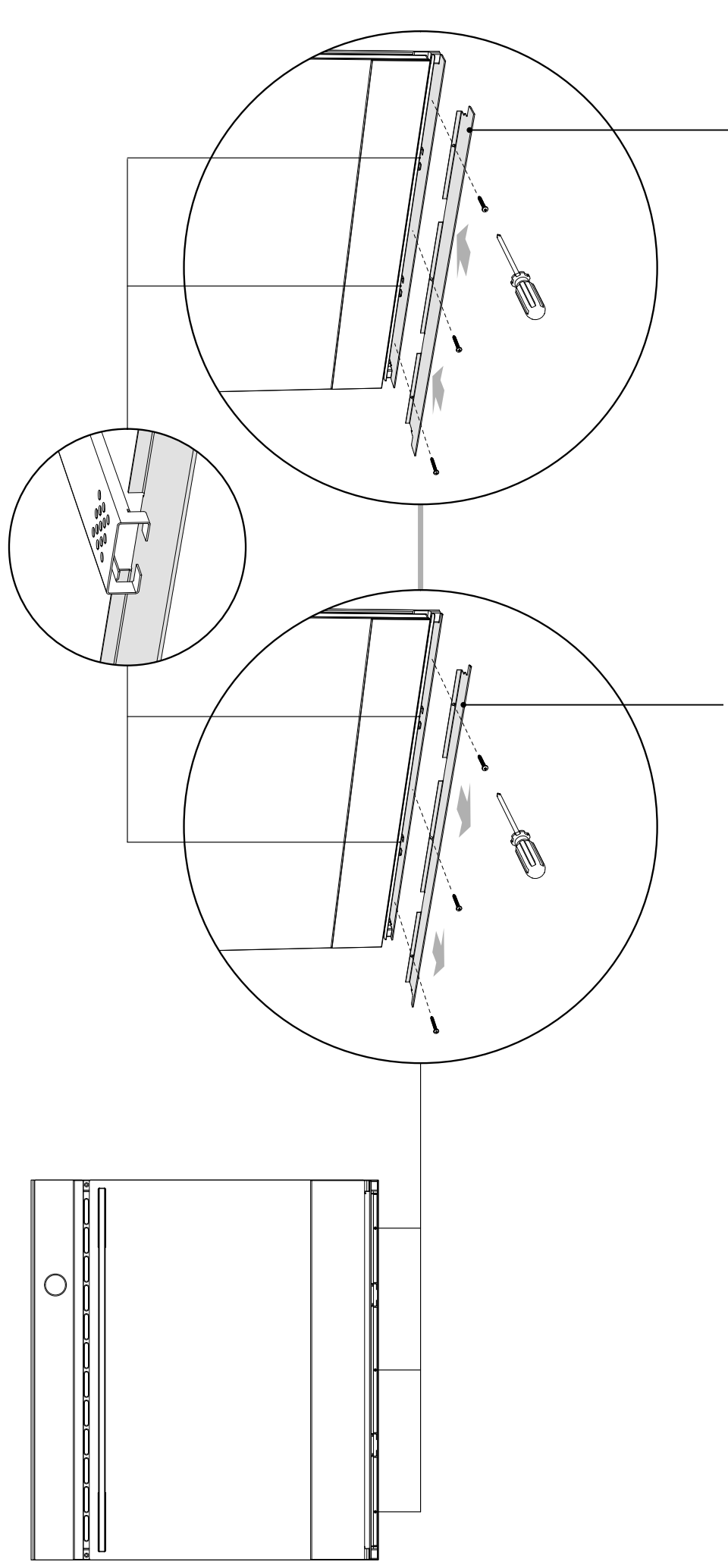
SÉCURISER LE FOUR À L'ARMOIRE



IMPORTANT!

- Ne pas trop serrer les vis.
 - Rendez soin de ne pas endommager la garniture inférieure du four.
 - Ne pas sceller le four dans l'armoire avec du silicone ou de la colle. Cela rend l'entretien avenir difficile. Fisher & Paykel ne couvrent pas les frais d'enlèvement du four, ou de dommage causé par ce retrait.
 - Ne soulevez pas le four par la poignée de porte.
- ① Positionnez le four dans la cavité préparée.
 - ② Ouvrez complètement la porte du four.
 - ③ Marquez et pré-percez les trous de vis.
 - ④ Utilisez les vis fournies pour fixer le four aux armoires.

INSTALLATION DE CHASSE SEULEMENT - REMPLACER LE TRIM INFÉRIEUR AVEC LE TRIM LONG FOURNI



Dévissez et retirez la garniture inférieure installé

Remplacez-le par la garniture à long fourni

LISTE DE VÉRIFICATION FINALE

À REMPLIR PAR L'INSTALLATEUR

- Ensure Assurez-vous que le four est à niveau et solidement fixés à l'armoire.
- Vérifiez la garniture inférieure est en bon état.
- Ouvrir le (inférieur) porte du four lentement jusqu'à ce qu'elle soit totalement ouverte et de vérifier qu'il ya un espace suffisant entre le bas de la porte et la garniture inférieure. C'est pour assurer une circulation d'air correcte. Si la garniture inférieure est endommagé, redresser l'équilibre et s'assurer que la porte du four s'ouvre totalement sans obstruction.
- Assurez-vous que toutes les attaches de câble et de l'emballage interne a été retiré de la cavité du four.
- Assurez-vous que tous les événements et les ouvertures du four sont claires et exemptes de tout obstruction ou de dommages.

IMPORTANT!

Défaut de s'assurer que tous les événements du four sont clairs peut altérer les performances du produit.

- Assurez-vous que le sectionneur est accessible par le client.

FONCTIONNEMENT TEST

- Couper l'alimentation au four. L'affichage doit s'allumer et afficher 24: Hr. Réglez l'horloge en suivant les instructions dans le «Guide de démarrage rapide.
- Activez la fonction four à 'Bake. L'intérieur de la cavité du four, la lumière de four devrait s'allumer. L'air doit souffler hors de l'évent au fond du four.
- Avez-vous montré le fonctionnement de base pour le client?
- Réduire la température à 120 °F/50 °C. L'indicateur de température devrait s'allumer. Après cinq minutes, ouvrir la porte du four: l'air intérieur doit être tiède. Tournez la molette de fonction du four sur OFF.

Compléter et conserver pour référence sûre:

Modèle _____
N ° De Série _____
Purchase Date _____
Date D'achat _____
Adresse Du Revendeur _____
Nom De L'installateur _____
Signature De L'installateur _____
Société D'installation _____
Date D'installation _____

FISHERPAYKEL.COM

Droit d'auteur © Fisher & Paykel Appliances 2019. Tous droits réservés.
Les caractéristiques de produit présentées dans ce livret s'appliquent aux modèles et produits spécifiques qui y sont décrits à la date de publication. Dans le cadre de notre politique d'amélioration en permanence de nos produits, ces caractéristiques peuvent être modifiées à tout moment. Nous vous recommandons de vérifier auprès de votre détaillant que ce livret décrit le produit actuellement disponible.

US CA

591977A 07.19